

Takkasydän



- ✓ optio: itsestään sulkeutuva luukku tyyppi A1
- ✓ laadukas valurautainen yläpalotila /hormiliitos
- ✓ takkasydämen korkeus yksinkertaisesti ja nopeasti säädettävissä



kristalli



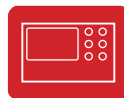
valurautakupoli



paloilmailiitää



ulkopuolinen
sytysluku



SMS moniohjaus
kontrollipaneli



lämpömaksiini /
lämmön vaihdin



turbo /
konvektiomaksiini

kulmikas etuosa



Hissiluukku

mallisarja:

Ekko 45.. h

4545 - takkasydämen luukun asennuskorkeus 45 cm
4551 - takkasydämen luukun asennuskorkeus 51 cm
4557 - takkasydämen luukun asennuskorkeus 57 cm

tekniset tiedot

nimellinen lämpöteho	kW	7
lämpötehoalue (polttopuomäärän mukaan)	kW	3,2 - 7,1
takaseinän/sivuseinän eristys	mm	80 / 80
paino	kg	220 - 245
lämmönluovutus ikkunanlevyn läpi	%	50
konvektio teho	%	50

tiedot nuohoojaa varten

DIN EN 13384 - standardin mukainen

käyttö		avoimena, suljettuna, A	A1
savukaasun virtaus	g/s	14,7	6,8
savukaasun lämpötila liitosputkessa	°C	230	310
vaadittava syöttöpaine liitosputkessa	mbar	0,10	0,12
vaadittava halkaisija, palamisilmalle	mm	180	125

päästöjen raja-arvot

CO			
13 % O ²	mg/Nm ³		< 1250
hiukkaspitoisuus 13 % O ²	mg/Nm ³		< 40
hyötysuhde	%		79

tarkastus DIN EN 13229 - standardin mukainen

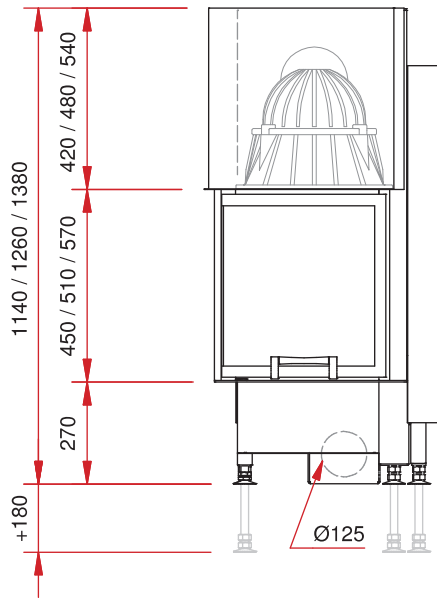
tarkastusraportti nro:

RRF - 29 06 1077

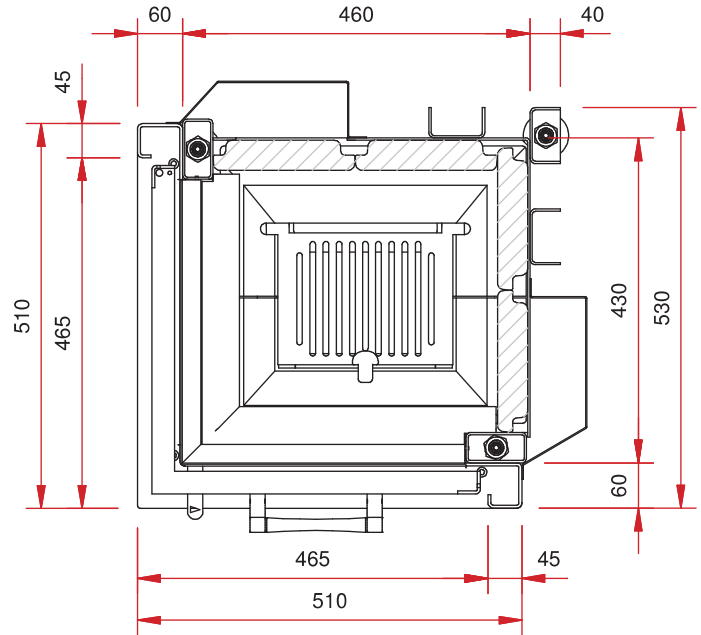
Schmid
Wir machen richtig Feuer

- kahdelta sivulta avoin takkasydän
- ylöstyönnettävä hissiluukku
- yksiosainen lasi
- etuosan leveys 450 mm, sivuosien syvyys 450 mm
- hormiliitos Ø 180 mm
- paloilmaliitäntä Ø 125 mm
- sisäosat voidaan vaihtaa etuluukun kautta
- monipuoliset ja hyödylliset lisätarvikkeet (katso hinnasto)

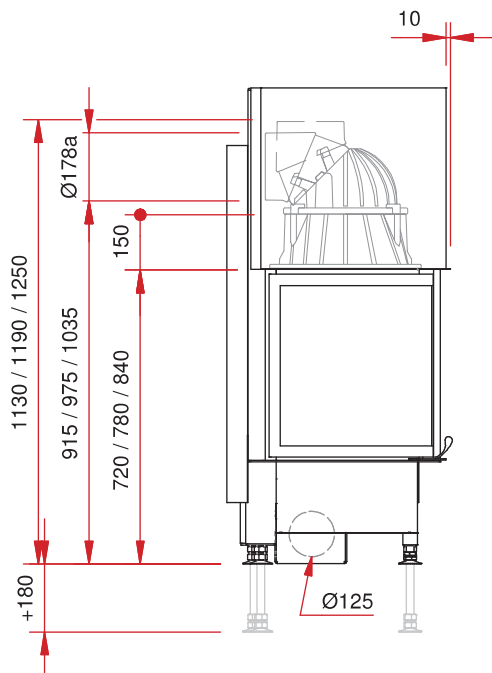
etunäkymä M 1:20



pohja M 1:10



sivunäkymä M 1:20



näkymä yläpuolelta M 1:10

