

Takkasydän



- ✓ optio: itsestään sulkeutuva luukku tyyppi A1
- ✓ laadukas valurautainen yläpalotila /hormiliitos kaikki osat liikkuvia ja säädettävissä 0-90 ast
- ✓ takkasydämen korkeus yksinkertaisesti ja nopeasti säädettävissä



tuplalasi



kristalli



kristalli plus



tunnelimalli



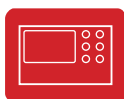
valurautakupoli



paloilmaliitäntä



ulkopuolinen sytysluukku



SMS moniohjaus kontrollipaneli



lämpömaksiini / lämmön vaihdin



turbo / konvektiomaksiini



lämmönvaraaja



vesi

suoraviivainen etuosa



hissikuukku kallistettavissa puhdistusta varten



mallisarja:

Lina 55.. h

5545 - takkasydämen luukun asennuskorkeus 45 cm
5551 - takkasydämen luukun asennuskorkeus 51 cm
5557 - takkasydämen luukun asennuskorkeus 57 cm

tekniset tiedot

nimellinen lämpöteho	kW	7
lämpötehoalue (polttopuumäärän mukaan)	kW	3,4 - 7,4
takaseinän/sivuseinän eristys	mm	80 / 80
paino	kg	190 - 210
lämmönluovutus ikkunanlevyn läpi	%	35
konvektio teho	%	65

tiedot nuohoojaa varten

DIN EN 13384 - standardin mukainen

käyttö		suljettuna, A1
savukaasun virtaus	g/s	6,4
savukaasun lämpötila liitosputkessa	°C	260
vaadittava syöttöpaine liitosputkessa	mbar	0,12
vaadittava halkaisija, palamisilmalle	mm	125

päästöjen raja-arvot

CO		
13 % O ²	mg/Nm ³	< 1250
hiukkaspitoisuus		
13 % O ²	mg/Nm ³	< 40
hyötysuhde	%	82

tarkastus DIN EN 13229 - standardin mukainen

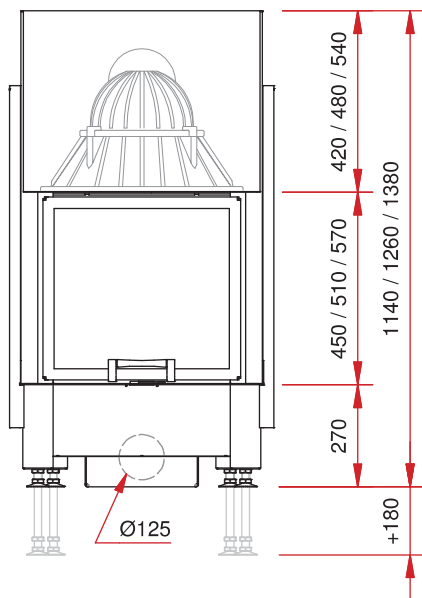
tarkastusraportti nro: RRF - 29 10 2333

Schmid
Wir machen richtig Feuer

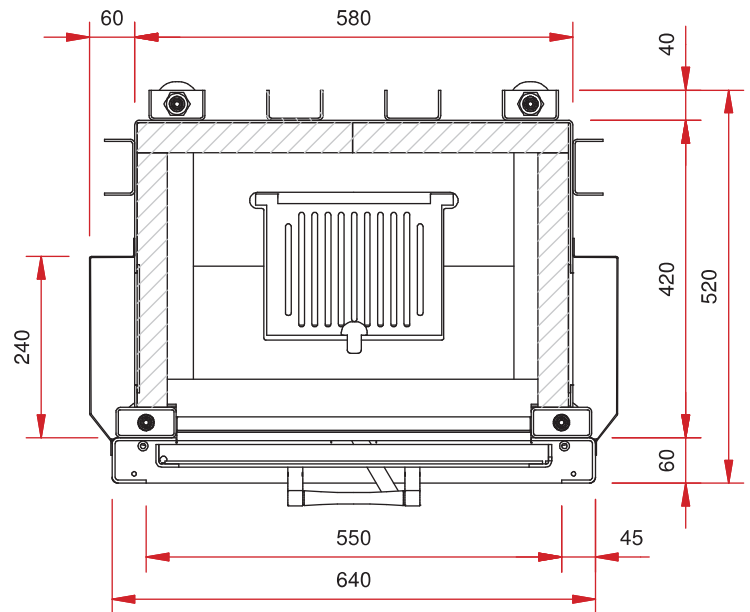
- takkasydän suoralinjaisella etuosalla
- etupuoli: hissiluukku
- luukun kehyksen leveys 550 mm
- hormiliitos Ø 180 mm
- paloilmaliitäntä Ø 125 mm

- sisäosat voidaan vaihtaa etuluukun kautta
- monipuoliset ja hyödylliset lisätarvikkeet (katso hinnasto)

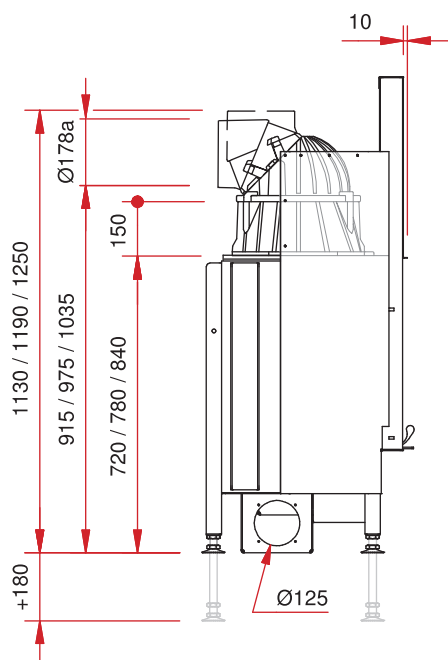
Frontansicht M 1:20



Grundriss M 1:10



Seitenansicht M 1:20



Draufsicht M 1:10

