

Takkasydän



- ✓ optio: itsestään sulkeutuva luukku tyyppi A1
- ✓ laadukas valurautainen yläpalotila /hormiliitos kaikki osat liikkuvia ja säädettävissä 0-90 ast
- ✓ takkasydämen korkeus yksinkertaisesti ja nopeasti säädettävissä



tuplalasi



kristalli



kristalli plus



tunnelimalli



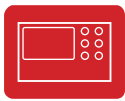
valurautakupoli



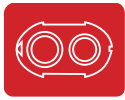
paloilmaliitäntä



ulkopuolinen sytysluukku



SMS moniohjaus kontrollipaneli



lämpömakasiini / lämmön vaihdin



turbo / konvektiomakasiini



lämmönvaraaja



vesi

suoraviivainen etuosa



hissikuukku kallistettavissa puhdistusta varten

mallisarja:

Lina 67.. h

6745 - takkasydämen luukun asennuskorkeus 45 cm
6751 - takkasydämen luukun asennuskorkeus 51 cm
6757 - takkasydämen luukun asennuskorkeus 57 cm

tekniset tiedot

nimellinen lämpöteho	kW	9
lämpötehoalue (polttopuumäärän mukaan)	kW	3,2 - 10,9
takaseinän/sivuseinän eristys	mm	80 / 80
paino	kg	215 - 230
lämmönluovutus ikkunanlevyn läpi	%	35
konvektio teho	%	65

tiedot nuohoojaa varten

DIN EN 13384 - standardin mukainen

käyttö	avoimena, suljettuna, A	A1
savukaasun virtaus	g/s	22,1 9,1
savukaasun lämpötila liitosputkessa	°C	240 320
vaadittava syöttöpaine liitosputkessa	mbar	0,10 0,12
vaadittava halkaisija, palamisilmalle	mm	180 125

päästöjen raja-arvot

CO	mg/Nm ³	< 1250
13 % O ²		
hiukkaspitoisuus	mg/Nm ³	< 40
13 % O ²		
hyötysuhde	%	78

tarkastus DIN EN 13229 - standardin mukainen

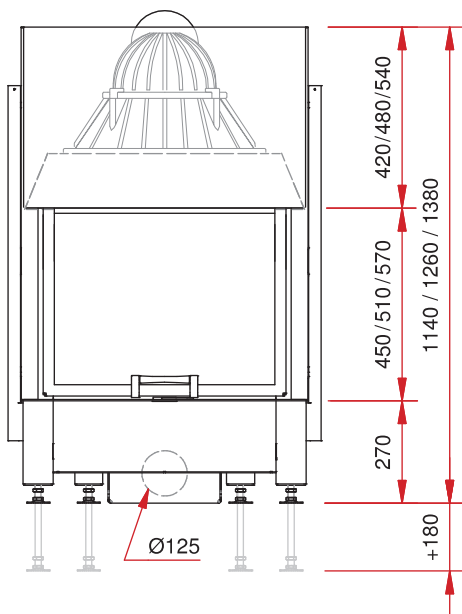
tarkastusraportti nro: RRF - 29 06 1074

Schmid
Wir machen richtiges Feuer

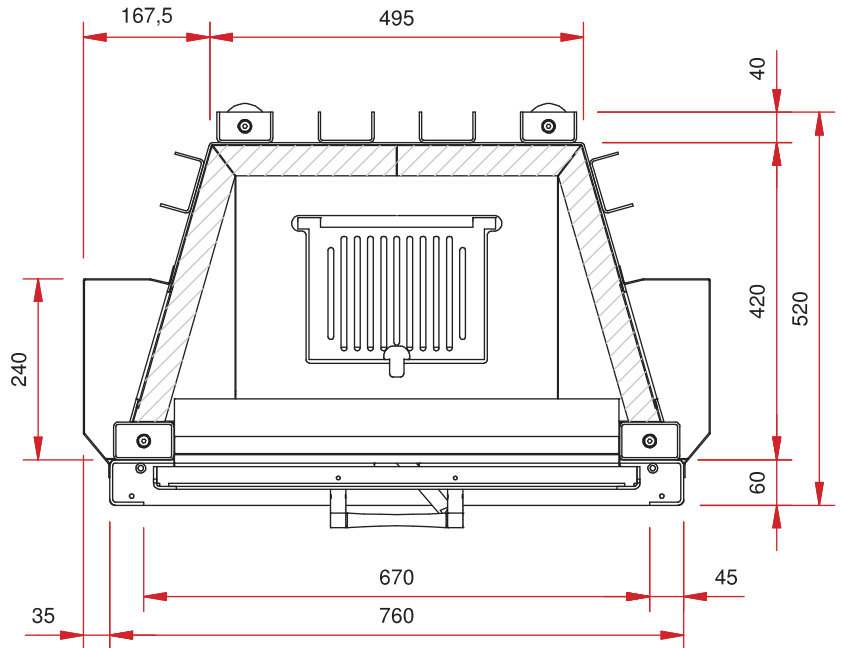
- takkasydän suoralinjaisella etuosalla
- etupuoli: hissiluukku
- luukun kehyksen leveys 670 mm
- hormiliitos Ø 180 mm
- paloilmaliitäntä Ø 125 mm

- sisäosat voidaan vaihtaa etuluukun kautta
- monipuoliset ja hyödylliset lisätarvikkeet (katso hinnasto)

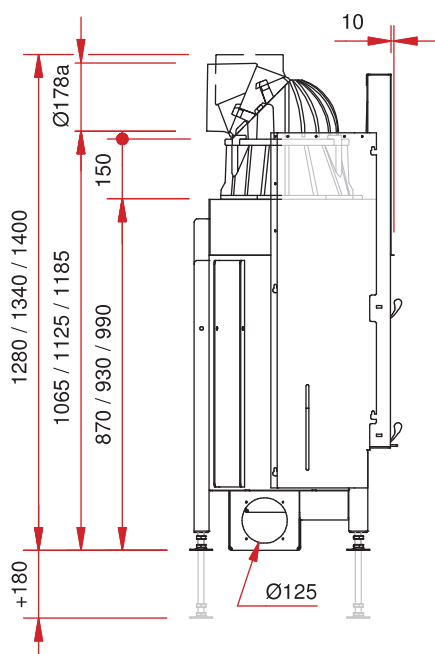
etunäkymä M 1:20



pohja M 1:10



sivunäkymä M 1:20



näkymä yläpuolelta M 1:10

