

Takkasydän



- ✓ itsestään sulkeutuva luukku tyyppi A 1
- ✓ luukunvaste vaihdettavissa
- ✓ laadukas valurautainen yläpalotila /hormiliitos kaikki osat liikkuvia ja säädettävissä 0-90 ast
- ✓ takasydämen korkeus yksinkertaisesti ja nopeasti säädettävissä



tuplalasi



kristalli



tunnelimalli



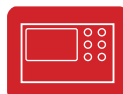
valurautakupoli



paloilmaliitäntä



ulkopuolinen
sytyslukku



SMS moniohjaus
kontrollipaneli



lämpömakasiini /
lämmön vaihdin



turbo /
konvektiomakasiini



lämmönvaraaja



vesi

suoraviivainen etuosa



luukun sarana

vasemmalla



oikealla



Lina 67.. s

mallisarja: 6745 - takkasydämen luukun asennuskorkeus 45 cm
6751 - takkasydämen luukun asennuskorkeus 51 cm
6757 - takkasydämen luukun asennuskorkeus 57 cm

tekniset tiedot

nimellinen lämpöteho	kW	9
lämpötehoalue (polttopuumäärän mukaan)	kW	3,2 - 10,9
takaseinän/sivuseinän eristys	mm	80 / 80
paino	kg	180 - 200
lämmönluovutus ikkunanlevyn läpi	%	35
konvektio teho	%	65

tiedot nuohoojaa varten

DIN EN 13384 - standardin mukainen

käyttö		avoimena, suljettuna, A	A1
savukaasun virtaus	g/s	22,1	9,1
savukaasun lämpötila liitosputkessa	°C	240	320
vaadittava syöttöpaine liitosputkessa	mbar	0,10	0,12
vaadittava halkaisija, palamisilmalle	mm	180	125

päästöjen raja-arvot

CO			
13 % O ²	mg/Nm ³		< 1250
hiukkaspitoisuus 13 % O ²	mg/Nm ³		< 40
hyötysuhde	%		78

tarkastus DIN EN 13229 - standardin mukainen

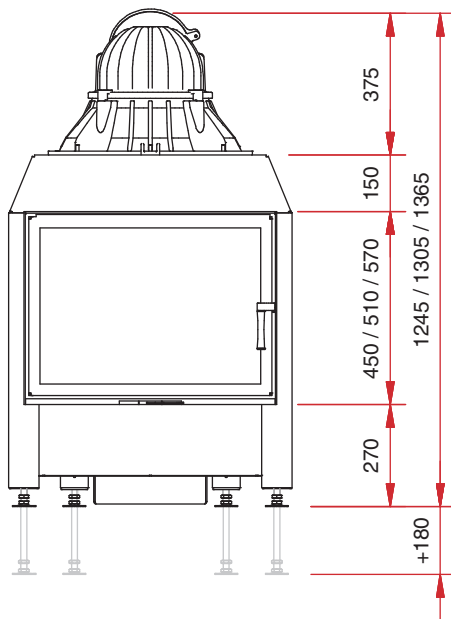
tarkastusraportti nro: RRF - 29 06 1074


Wir machen richtig Feuer

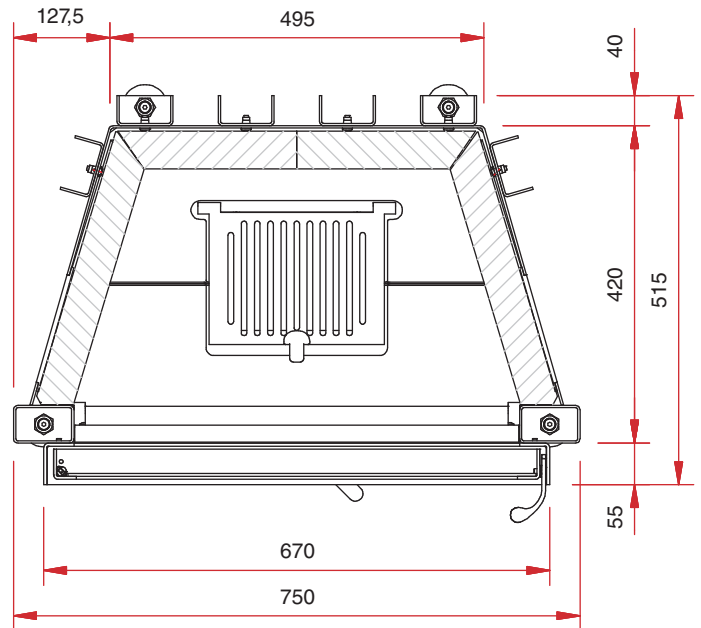
- takkasydän suoralinjaisella etuosalla
- etupuoli: saranaluukku
- luukunvaste vaihdettavissa
- luukun kehyksen leveys 670 mm
- hormiliitos Ø 180 mm

- paloilmaliitäntä Ø 125 mm
- sisäosat voidaan vaihtaa etuluukun kautta
- monipuoliset ja hyödylliset lisätarvikkeet (katso hinnasto)

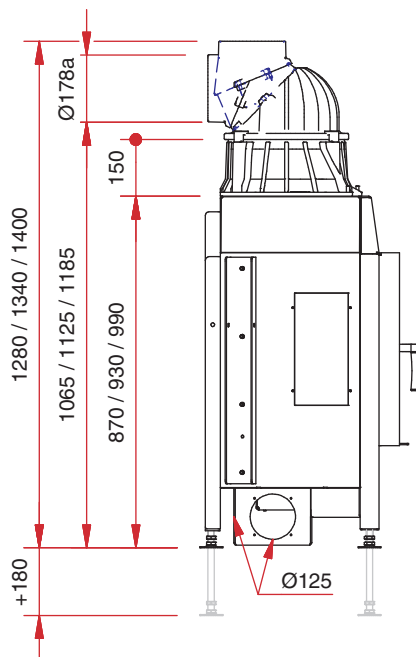
etunäkymä M 1:20



pohja M 1:10



sivunäkymä M 1:20



näkymä yläpuolelta M 1:10

