

# Takkasydän



- ✓ itsestään sulkeutuva luukku tyyppi A 1
- ✓ luukunvaste vaihdettavissa
- ✓ laadukas valurautainen yläpalotila /hormiliitos kaikki osat liikkuvia ja säädettävissä 0-90 ast
- ✓ takkasydämen korkeus yksinkertaisesti ja nopeasti säädettävissä



tunnelimalli



valurautakupoli



paloilmailiitettä



ulkopuolinen  
sytytyslukku



SMS moniohjaus  
kontrollipaneli



lämpömakasiini /  
lämmön vaihdin



turbo /  
konvektiomakasiini



lämmönvaraaja



vesi

panoraamaetuosa



vasemmalla luukun sarana



oikealla



mallisarja:

## Pano 55.. s

5545 - takkasydämen luukun asennuskorkeus 45 cm  
5551 - takkasydämen luukun asennuskorkeus 51 cm  
5557 - takkasydämen luukun asennuskorkeus 57 cm

### tekniset tiedot

nimellinen lämpöteho	kW	7
lämpötehoalue (polttopuomäärän mukaan)	kW	3,3 - 8,7
takaseinän/sivuseinän eristys	mm	80 / 80
paino	kg	165 - 185
lämmönluovutus ikkunanlevyn läpi	%	35
konvektio teho	%	65

### tiedot nuohoojaa varten

DIN EN 13384 - standardin mukainen

käyttö		avoimena, suljettuna, A A1
savukaasun virtaus	g/s	16,0 5,9
savukaasun lämpötila liitosputkessa	°C	240 340
vaadittava syöttöpaine liitosputkessa	mbar	0,10 0,12
vaadittava halkaisija, palamisilmalle	mm	180 125

### päästöjen raja-arvot

CO 13 % O <sup>2</sup>	mg/Nm <sup>3</sup>	< 1250
hiukkaspitoisuus 13 % O <sup>2</sup>	mg/Nm <sup>3</sup>	< 40
hyötysuhde	%	79

### tarkastus DIN EN 13229 - standardin mukainen

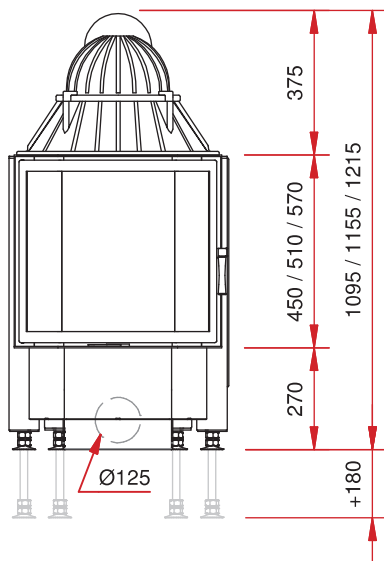
tarkastusraportti nro: RRF - 29 06 1075

**Schmid**  
Wir machen richtig Feuer

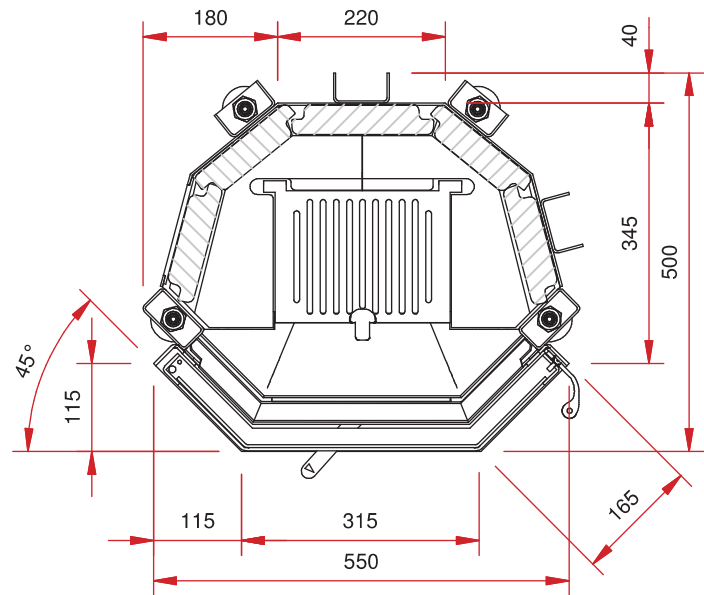
- takkasydän panoraamaetuosalla
- kääntyvä saranaluukku
- saranaluukku vaihdettavissa
- luukun kehyksen leveys 550 mm
- hormiliitos Ø 180 mm

- paloilmaliitäntä Ø 125 mm
- sisäosat voidaan vaihtaa etuluukun kautta
- monipuoliset ja hyödylliset lisätarvikkeet (katso hinnasto)

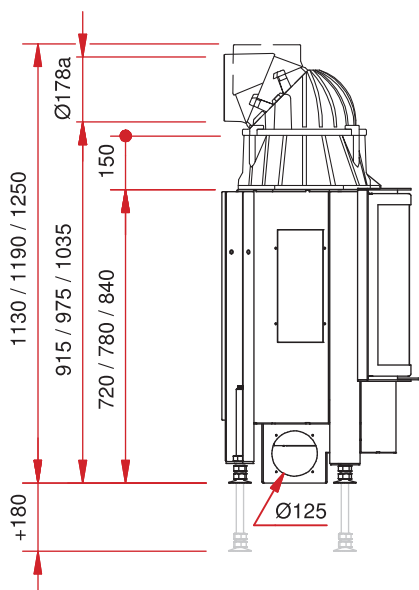
etunäkymä M 1:20



pohja M 1:10



sivunäkymä M 1:20



näkymä yläpuolelta M 1:10

