

S17

Speicherstein



Abbildung: S17 in Kombination mit Designbeton
Oberflächenveredelung: Camina Silikatanstrich



Zubehör:
Für ein komfortables Holznachlegen können Sie die Anlage mit einem Podest erhöhen.

Abbildung: S17 (Grundmodell)
Oberflächenveredelung: Camina Sichtbetonoptik



Standard

- 
Tür schwenkbar
Anschlag li./re.
- 
Front Kristall
- 
Hinterlüftete
Rückwand

Gesamtgewicht


ca.
530 kg

Kamineinsatz

Ekko L/R 55(34)51 s
NW-Leistung: 5 kW
Abgasstutzen: Ø 160 mm

Optional

- 
Tür
hochschiebbar
- 
Front
Anthrazit
- 
Front veredelt
- 
Front veredelt
(komplett)



Mehr Infos unter
camina-schmid.de

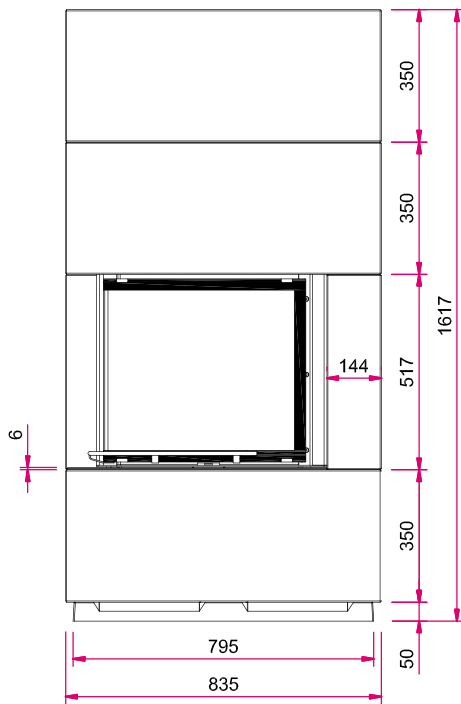
Zubehör

- 
SMR
- 
Vorlegeplatte
- 
Podest

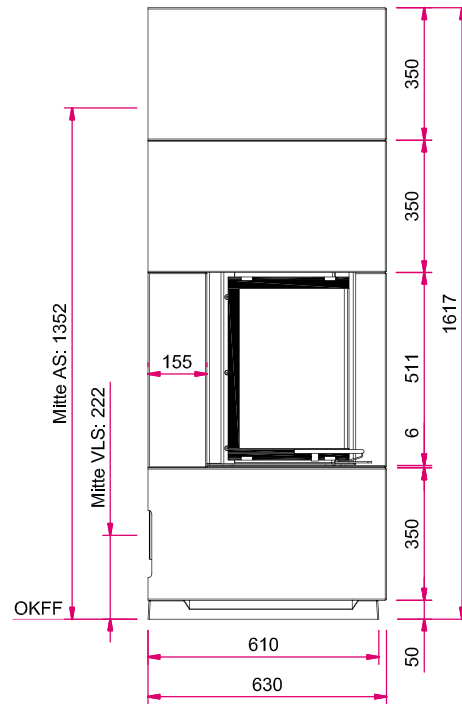
Speicherbeton

- 
Speicherbeton
- 
Designbeton

Frontansicht M 1:20

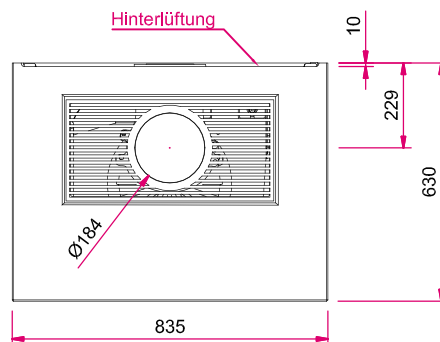


Seitenansicht links M 1:20



Hinweis: Mit **optionalem Zubehör** bitte die Angaben in den Preislisten beachten.
AS: Abgasstutzen, VLS: Verbrennungsluftstutzen, OKFF: Oberkante Fertigfußboden

Draufsicht M 1:20

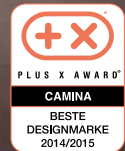


S17 mit 2. Unterbauteil, H 350 mm Speicherstein

Camina
EXCLUSIVE FIREDESIGN



Abbildung: S17 (Grundmodell) mit 2. Unterbauteil, H 350 mm
Oberflächenveredelung: Camina Sichtbetonoptik



Standard

- 
Tür schwenkbar
Anschlag li./re.
- 
2. Unterbauteil,
H 350 mm
- 
Front Kristall
- 
Hinterlüftete
Rückwand



Gesamtgewicht


ca.
622 kg

Kamineinsatz

Ekko L/R 55(34)51 s
NW-Leistung: 5 kW
Abgasstutzen: Ø 160 mm

Optional

- 
Tür
hochschiebbar
- 
Front
Anthrazit
- 
Front veredelt
- 
Front veredelt
(komplett)



A

Mehr Infos unter
camina-schmid.de

Zubehör



Speicherbeton



Speicherbeton

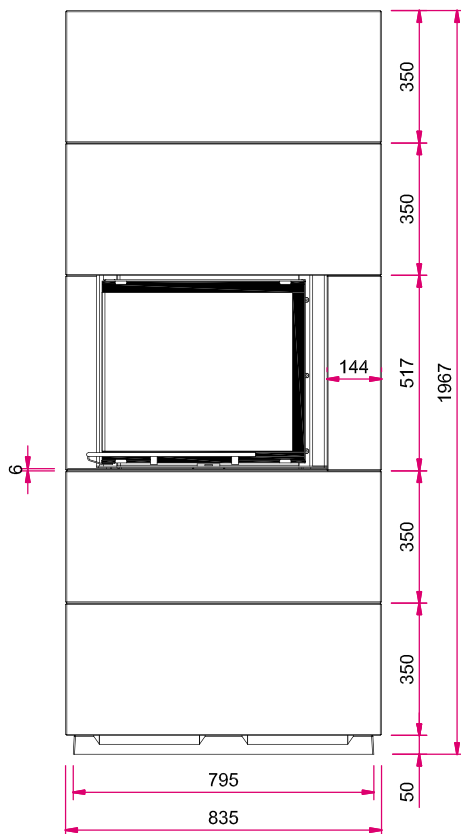


Designbeton

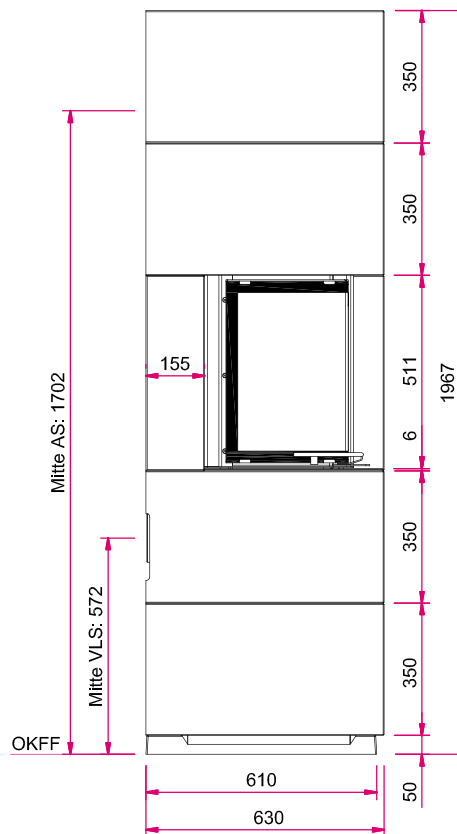
Maßzeichnungen

S17 mit 2. Unterbauteil, H 350 mm

Frontansicht M 1:20



Seitenansicht links M 1:20



Hinweis: Mit optionalem Zubehör bitte die Angaben in den Preislisten beachten.
AS: Abgasstutzen, VLS: Verbrennungsluftstutzen, OKFF: Oberkante Fertigfußboden

Draufsicht M 1:20

