

# N12

## Datenblatt



Abbildung: N12 | Naturstein: Caliza Moka

### Standard



Front Kristall



Tür  
hochschiebbar

### Gesamtgewicht



ca. 460 kg

### Optional



Front Kristall +  
(außer Lina W)



Doppel-  
verglasung



Tunnel-  
version

### Zubehör



Heizwasser-  
Aufsatzregister R



Aufsatz-  
speicher



Elektronischer  
Türantrieb



SMR



Kesselgerät  
Lina W



Warmluft-  
Aufsatzregister



Außen-  
befuerung



Vorlege-  
platte

### Naturstein



Blanco Carrara



Blanco Macael



Blanco Nacarado



Caliza Moka



Crema Marfil



Marron  
Emperador



Travertino Romano



Negro Abanilla



Rojo Alicante



Rosa Claro



Rosa Crema

Weitere Natursteinausführungen  
auf Anfrage erhältlich.

### Kamineinsatz



Lina 7363 h  
NW-Leistung: 9 kW  
Abgasstutzen: Ø 200 mm



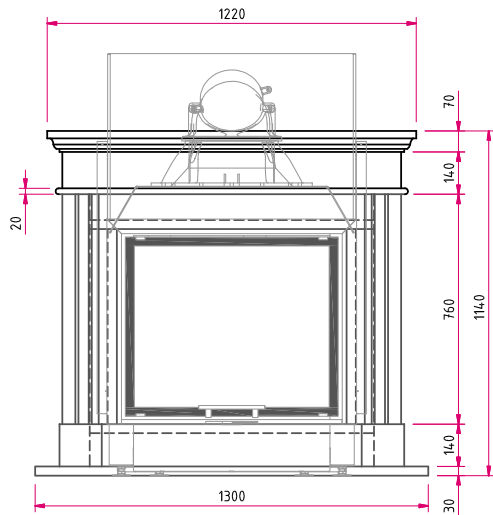
Energieeffizienzklasse  
nach (EU) 2015/1186  
für Kamineinsatz

Mehr Infos unter  
[www.camina-schmid.de](http://www.camina-schmid.de)

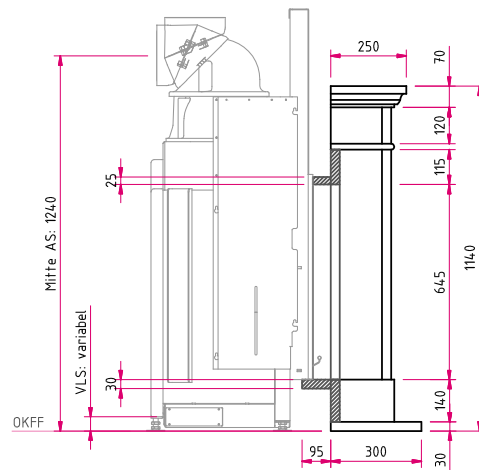
# N12

## Maßzeichnung

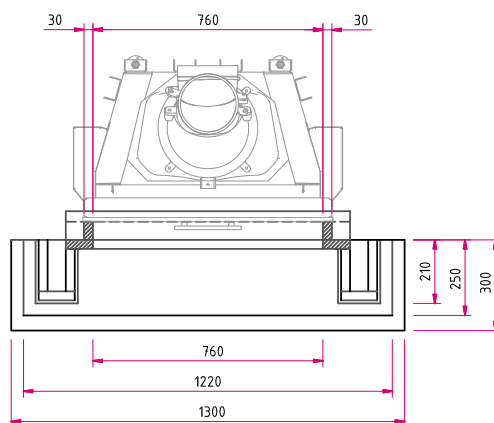
Frontansicht M 1:25



Seitenansicht M 1:25



Draufsicht M 1:25



**Hinweis Seitenansicht M 1:25:** AS: Abgasstutzen, VLS: Verbrennungsluftstutzen, OKFF: Oberkante Fertigfußboden

Bitte beachten Sie die Angaben für **optionales Zubehör** in unserer Preisliste.

Abbildungen ähnlich. Alle Abbildungen und Zeichnungen sind urheberrechtlich geschützt. Verwertung oder Veröffentlichung, auch einzelner Details, nur mit unserer Genehmigung. Farbliche und technische Änderungen durch Weiterentwicklungen sowie Irrtümer vorbehalten. Stand: 07/2018