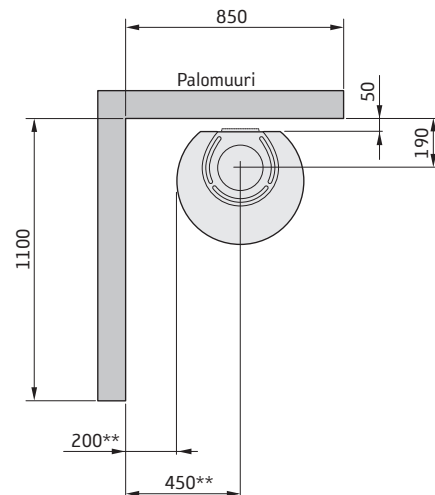
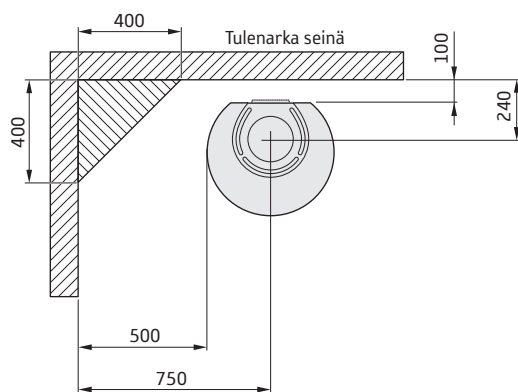
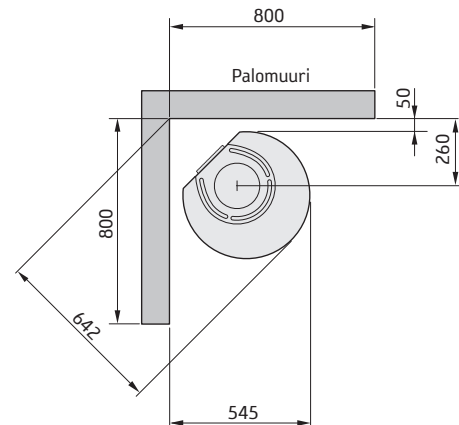
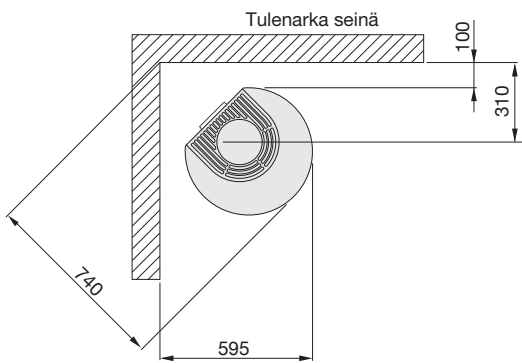
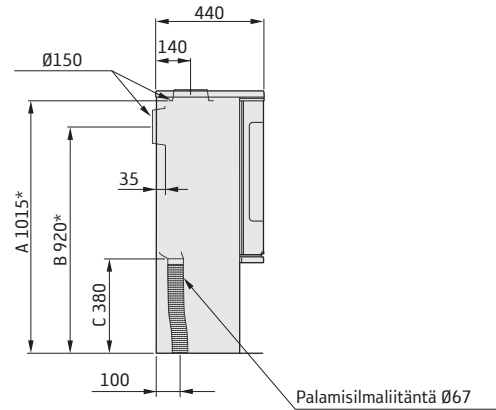
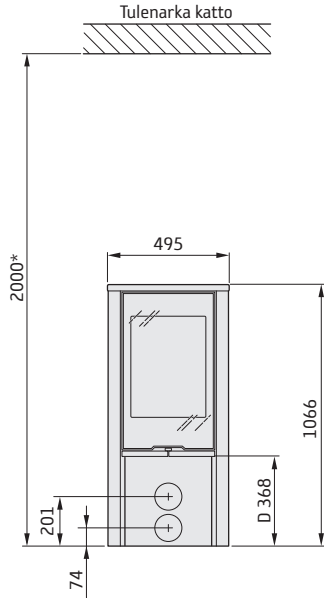


510/510G Style

A = korkeus lattiasta liitäntäkaulusen juureen (päältäliitäntä Ø150)
 B = korkeus lattiasta savupiippuliitäntän keskelle (takaliitäntä Ø150)
 C = korkeus lattiasta palamisliitäntään
 D = korkeus lattiasta luukun alareunaan



* Jos takka asennetaan esim. lasista valmistetulle eduslevylle (lisävaruste), korkeus lattiasta pienenee eduslaatan paksuuden verran.
 Irrallinen lasinen eduslevy suurentaa liitäntäkorkeutta hormiin 10 mm:llä.

** Maalattujen seinien värjäytymisen välttämiseksi suosittelemme samoja suojaetäisyyksiä kuin tulenarkaan seinään.