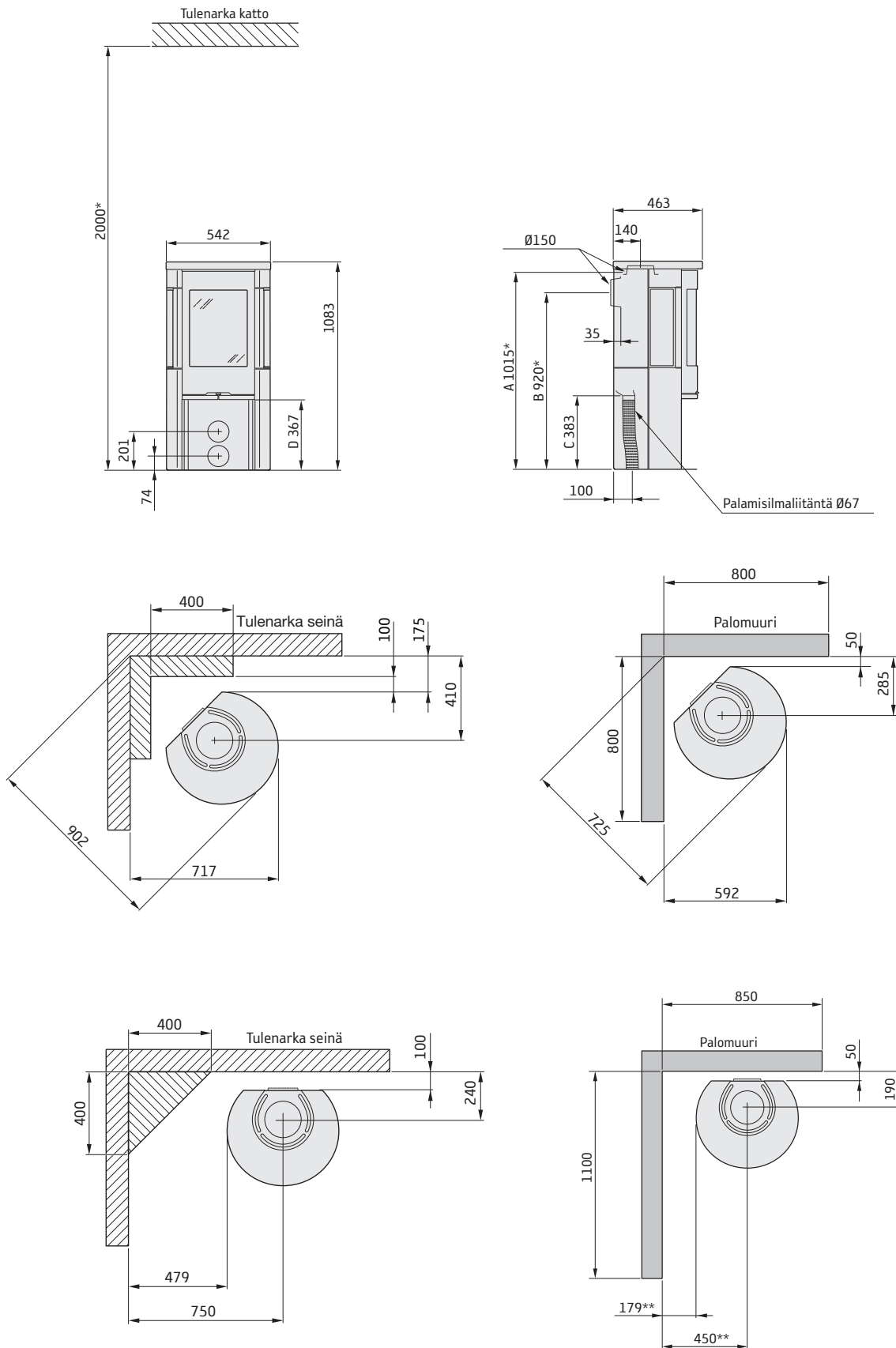


556T Style

A = korkeus lattiasta liitännäkauluksen juureen (päältäliitäntä Ø150)
 B = korkeus lattiasta savupiippuliitännän keskelle (takaliitäntä Ø150)
 C = korkeus lattiasta palamisilmaliitäntään
 D = korkeus lattiasta luukun alareunaan



* Jos takka asennetaan esim. lasista valmistetulle eduslevylle (lisävaruste), korkeus lattiasta pienenee eduslaatan paksuuden verran.
 Irrallinen lasinen eduslevy suurentaa liitännäkorketta hormiin 10 mm:llä.

** Maalattujen seinien värjäytymisen välttämiseksi suosittelemme samoja suojaetäisyyksiä kuin tulenarkaan seinään.