

Asennusohje



C 35T

Contura

SUORITUSTASOILMOITUS

Nr. C35T-CPR-130618-SE-1

Contura

TUOTE

Tuotetyyppi	Kiinteillä biopolttoaineilla lämmitettävä takka
Tyypimerkintä	Contura 35T
Valmistusnumero	Katso tyypikilpi takassa
Käyttötarkoitus	Asuinrakennusten huoneiden lämmitys
Polttoaine	Puu

VALMISTAJA

Nimi	NIBE AB / Contura
Osoite	Box 134, Skulptörvägen 10 SE-285 23 Markaryd, Ruotsi

TARKASTUS

AVCP:	Järjestelmä 3
Eurostandardi	EN 13240:2001 / A2:2004
Ilmoitettu elin	Rein-Ruhr Feuerstätten Prüfstelle, NB 1625, on tarkastanut ilmoitetun suoritusason ja laatinut testiraportin RRF-40 09 1955

ILMOITETTU SUORITUSTASO

Perusominaisuudet	Suoritusaso	Yhdenmukaistettu tekninen eritelmä
Palo-ominaisuudet	A1 WT	EN 13240:2001 / A2:2004
Suojaetäisyys palavaan materiaaliin	100 mm takana 415 mm sivuilla Muut suojaetäisyydet asennusohjeen mukaan	
Ulosputoavan hiilloksen riski	Hyväksytty	
Palamispäästöt	CO 0,05% NOx 106 mg/m ³ OGC 53 mg/m ³ PM 27 mg/m ³	
Pintalämpötilat	Hyväksytty	
Puhdistusmahdollisuudet	Hyväksytty	
Mekaaninen lujuus	Hyväksytty	
Vaarallisten aineiden päästöt	Hyväksytty	
Nimellisteho	5 kW	
Hyötysuhde	80%	
Savukaasujen lämpötila liitosputkessa nimellisteholla	300°C	

Allekirjoittanut vastaa valmistuksesta ja siitä, että suoritusaso vastaa ilmoitettua.



Niklas Gunnarsson, Liiketoimintoalueen päällikkö NIBE STOVES
Markaryd, 1. heinäkuuta 2013



Tervetuloa Conturaan.

Tervetuloa Contura-takan omistaksi! Toivomme, että tulet saamaan paljon iloa uudesta takastasi. Hankkiessasi Contura-takan olet valinnut ajattomasti muotoillun ja pitkäikäisen takan. Conturan palamisprosessi on sekä ympäristöystävällinen että tehokas, mikä varmistaa erinomaisen lämpöhyötysuhteen.

Lue asennusohje huolella ennen asennuksen aloittamista. Tarkat käyttöohjeet löydät lämmitysohjeesta.

Sisällysluettelo

Tekniset tiedot	124
Asennusetäisyys seiniin ja kattoon	125
Palamisilman tuominen	126
Liitäntä savupiippuun	128
Kuoren asennus	130
Lisävarusteiden asennus, lämpömakasiini	137

HUOM!

Tulisijan asennus on ilmoitettava paikalliselle rakennusviranomaiselle

Talon omistaja on itse vastuussa turvavaatimusten täyttämistä ja asennuksen tarkastuttamisesta alan asiantuntijalla. Asennuksesta on ilmoitettava nuohoojalle, koska nuohoustarve muuttuu.

VAROITUS!

Takka lämpenee erittäin kuumaksi

Jotkut takan pinnat kuumenevat lämmityksen aikana ja niiden koskettaminen saattaa aiheuttaa palovammoja. Muista myös luukun lasin voimakas lämpösäteily. Tulenaran materiaalin sijoittaminen ilmoitettua turvaetäisyyttä lähemmäksi saattaa aiheuttaa tulipalon. Kytevä palaminen voi aikaansaada nopean kaasupalon sekä aine- ja henkilövahinkoja.

Tekniset tiedot

Teho	3-7 kW
Nimellisteho	5 kW
Hyötysuhde	80 %

Malli	C35T
Paino (kg)	250
Leveys (mm)	550
Syvyys (mm)	430
Korkeus (mm)	1600
Lämpömakasiini (kg)	70

Tyyp hyväksynnät:
Eurooppalainen standardi EN-13240
Ruotsalainen hyväksyntä,
P-merkintä, sert.nro 0112/07
Norjalainen standardi NS 3059,
SINTEF 110-0275
Saksalainen standardi DIN Plus,
RRF-40 09 1955

Muista!

Asennus kannattaa teettää ammattilaisella

Tässä ohjeessa selostetaan takkojen asennus ja turvallisuuden varmistamiseksi suosittelemme, että takan asennus annetaan ammattilaisen tehtäväksi. Ota yhteys jälleenmyyjiiimme, jotka voivat suositella sopivia asentajia.

Toimenpidelupa

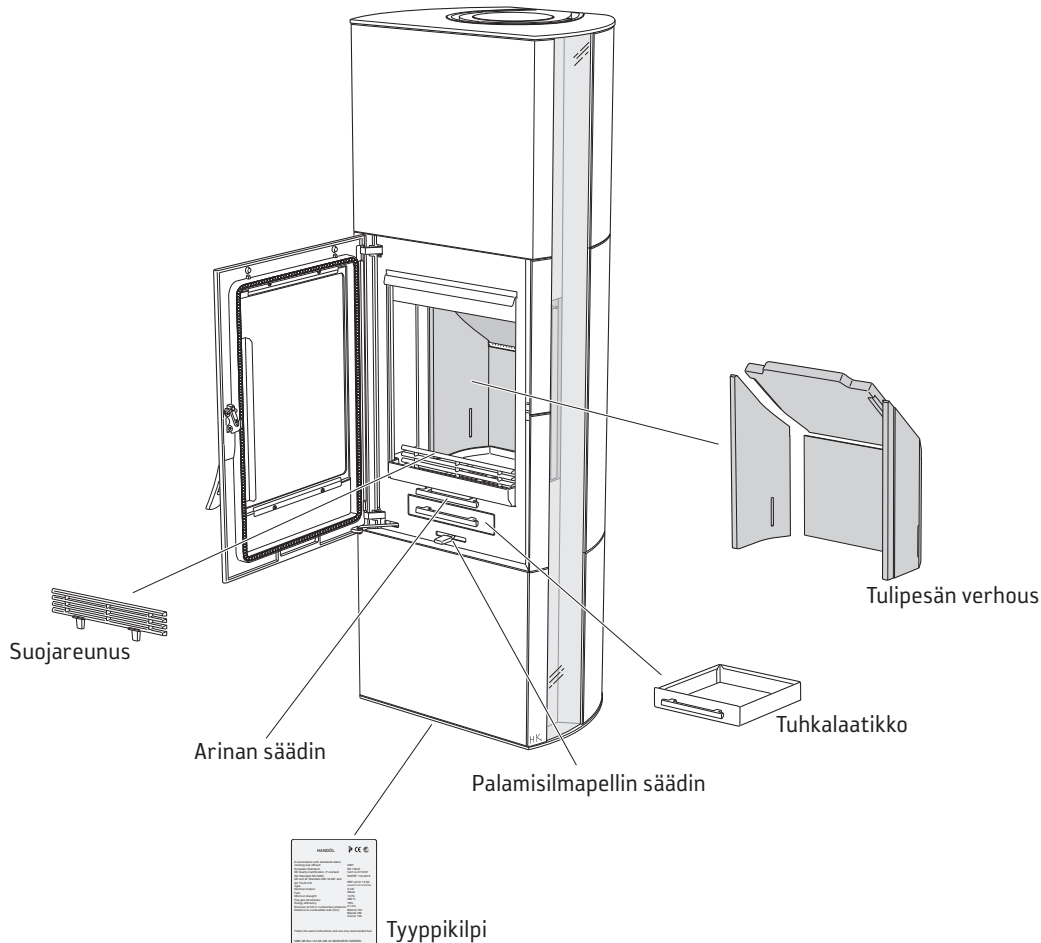
Tulisijan asentamiseen ja liittämiseen hormiin on haettava toimenpidelupa paikallisilta rakennusviranomaisilta. Toimenpideluvan hakuohjeet saat paikallisesta rakennusvalvontavirastosta.

Kantava alusta

Varmista, että lattia kestää asennettavan takan ja savupiipun painon. Tavallisesti takka ja savupiippu voidaan asentaa omakotitalon puulattiarakenteen päälle, mikäli kokonaispaino on korkeintaan 400 kg.

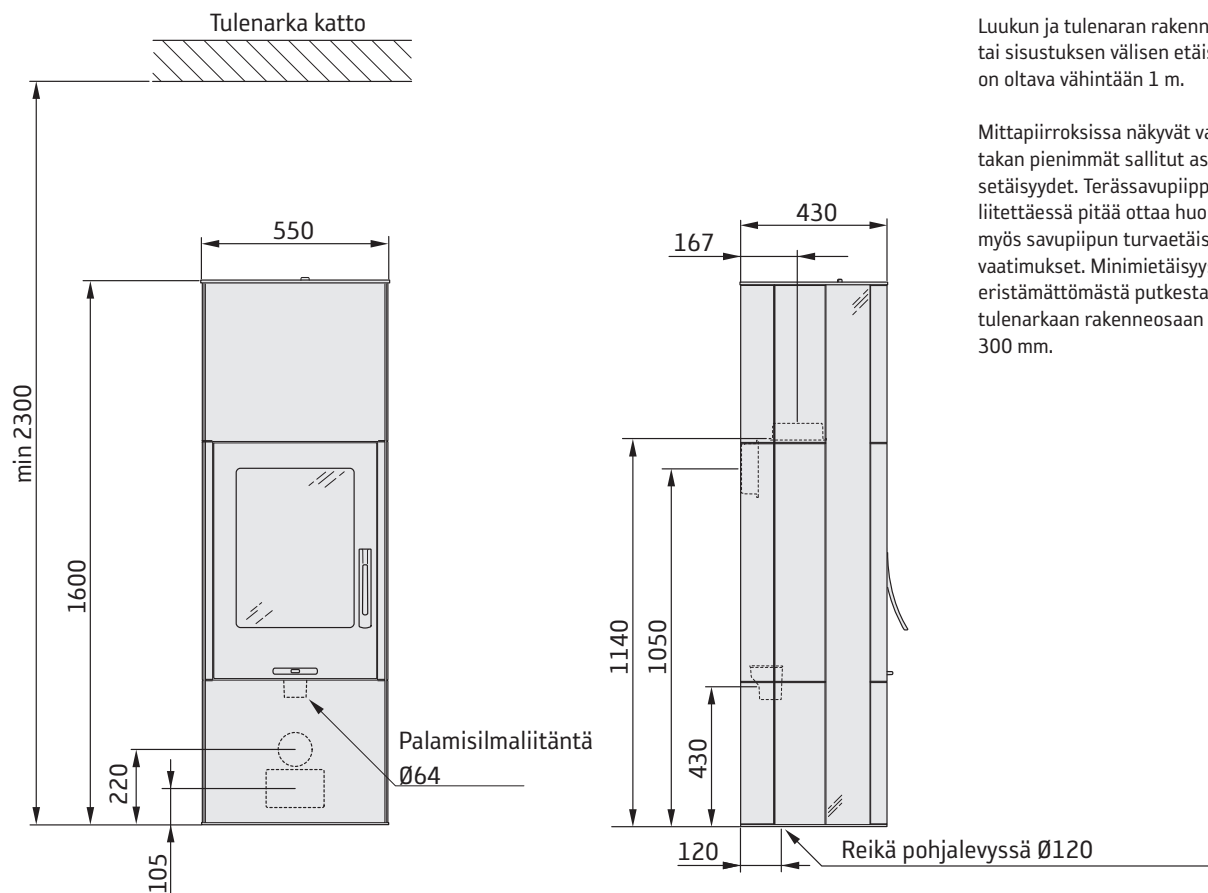
Eduslaatta

Tulenarka lattia on suojattava eduslaattalla, koska takkaluukusta saattaa lennähtää hehkuvia kekäleitä. Sen tulee ulottua 300 mm takan etupuolelle ja 100 mm takan molemmille sivuille tai 200 mm aukon kummallakin puolella. Eduslaatta voi olla luonnonkiveä, betonia, peltiä tai lasia. Näihin malleihin on saatavana lisävarusteena maalattua pellistä ja lasista valmistettuja eduslaattoja.



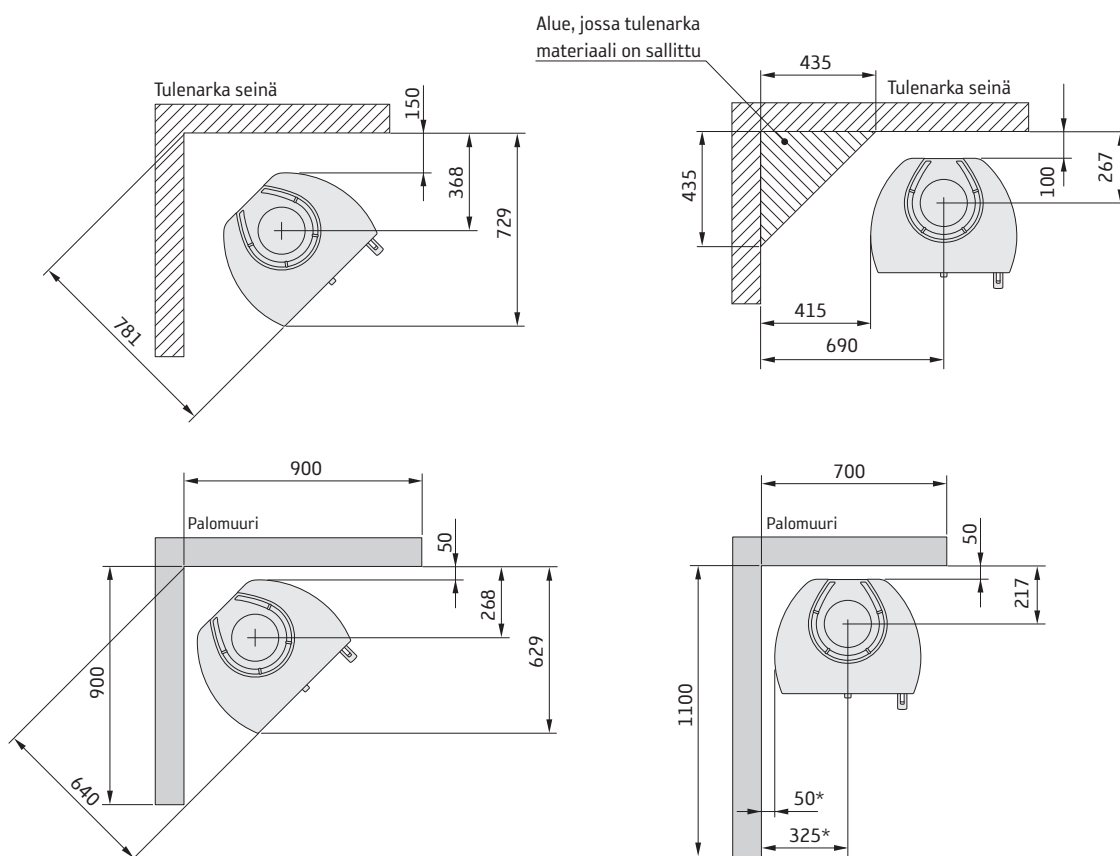
Asennusetäisyys seiniin ja kattoon

C 35T



Luukun ja tulenaran rakenneosan tai sisustuksen välisen etäisyyden on oltava vähintään 1 m.

Mittapiirroksissa näkyvät vain takan pienimmät sallitut asennusetäisyydet. Terässavupiippuun liitettäessä pitää ottaa huomioon myös savupiipun turvaetäisyyksivaatimukset. Minimietäisyys eristämättömästä putkesta tulenarkaan rakennoosaan on 300 mm.



* Maalatu palomuurin värjäytymisen välttämiseksi suosittelemme samoja suojaetäisyyksiä kuin tulenarkaan seinään.

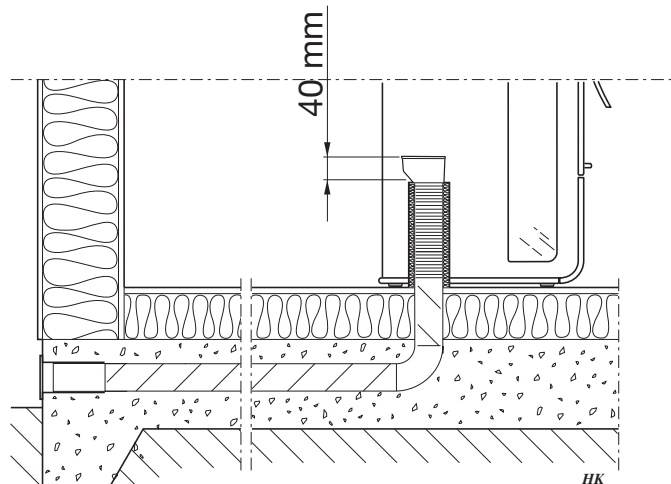
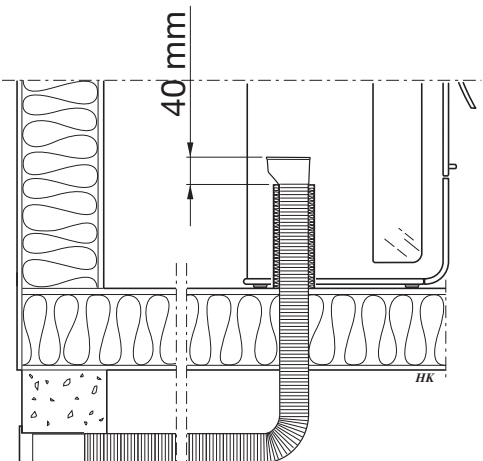
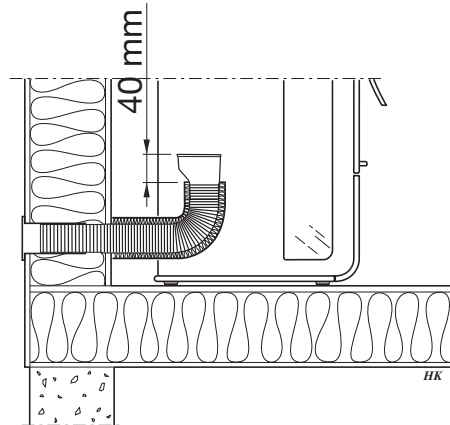
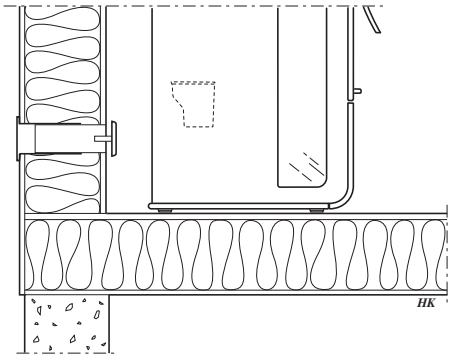
Palamisilman tuominen

Palamisilma johdetaan suoraan ulkoa tulevan kanavan kautta tai ulkoseinässä olevan venttiilin kautta huoneeseen, jossa tulipesä sijaitsee. Palamisilman kulutus on noin 20 m³/h.

Palamisilma voidaan tuoda aluslaatan läpi tai kahdelta eri korkeudelta takan selkäpuolen kaksoispeltien läpi. Lyö peitelevy irti vasaralla. Takan liitäntäputken ulkohalkaisija on 64 mm.

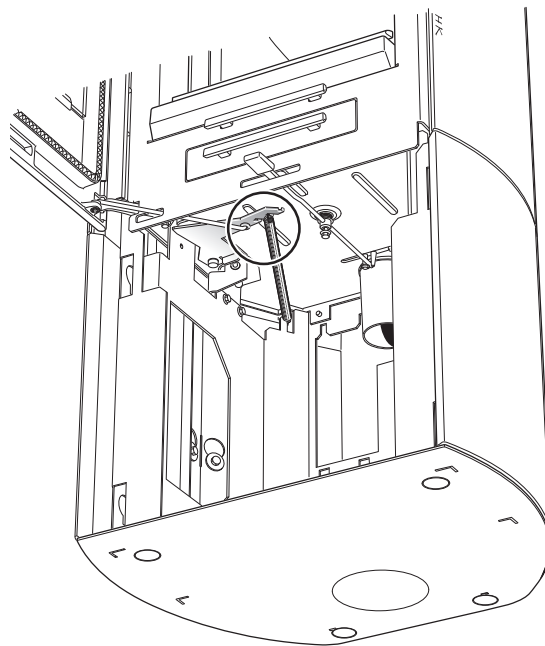
Lämpimissä tiloissa oleva kanava on eristettävä kosteudelta 30 mm:n vuorivillalla, jonka ulkopintaan asennetaan kosteussulku (rakennusmuovi). Läpivienneissä putken ja seinän (tai lattian) välinen sauma on tiivistettävä tiivistysmassalla. Yli 1 m mittaisen putken halkaisijan on oltava 100 mm ja samalla on valittava vastaavasti suurempi seinäventtiili.

Lisävarusteena on saatavana 1 metrin mittainen kosteudelta eristetty palamisilmaletku.

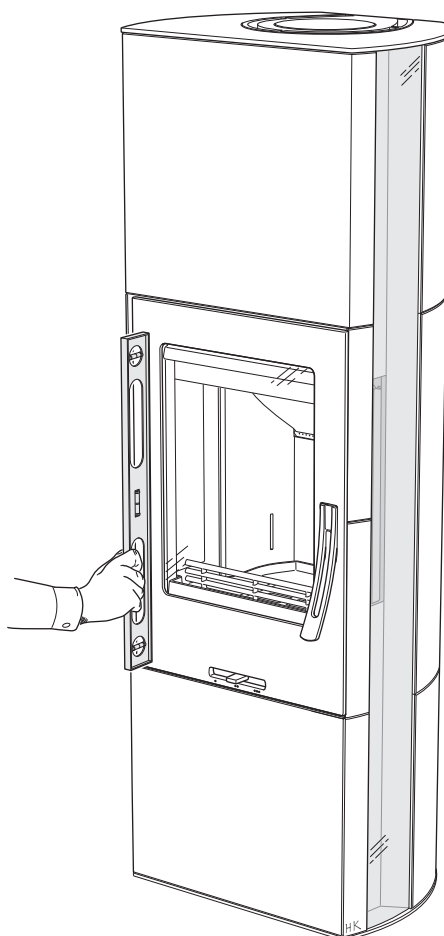


Itsesulkeutuva luukku

Takka on varustettu jousella, joka sulkee luukun automaattisesti. Jousi on asennettu lämpökilven yläpuolelle. Luukun sulkeutumisvoimaa voidaan säätää siirtämällä josta toiseen vipuvarren loveen. Myös takan kallistus vaikuttaa jousen sulkuvoimaan.



Jos jousi tuntuu heikolta, vaikka se on asennettu vipuvarren uloimpaan loveen, takan kallistus pitää tarkastaa. Säädä tarvittaessa säätöjaloilla.



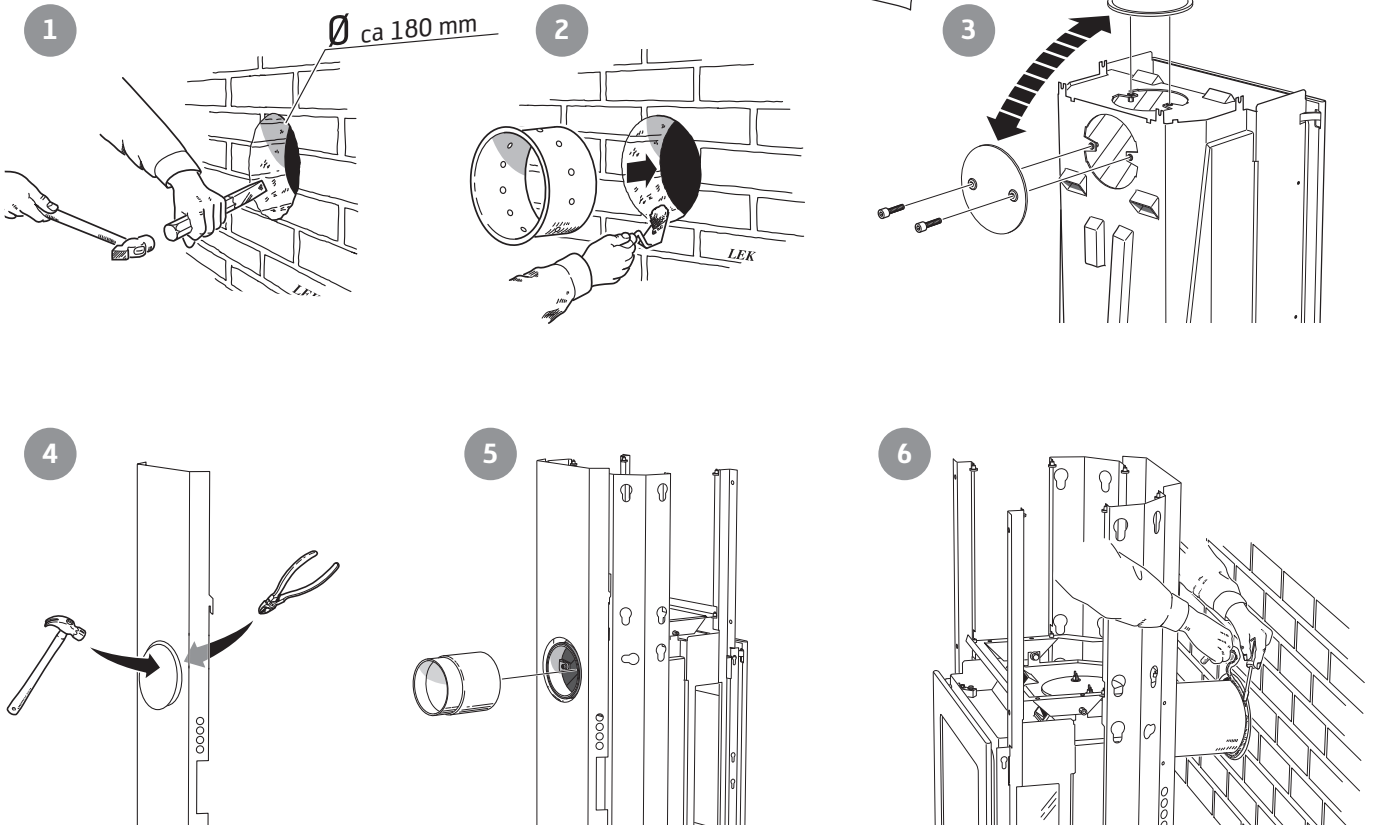
Liitäntä savupiippuun

- Takan saa liittää 350 °C:n savukaasulämpötilalle mitoitettuun hormiin.
- Liittimen ulkohalkaisija on 150 mm.
- Takka on liitettävä savupiippuun, jonka veto on vähintään -12 Pa. Vetoon vaikuttaa etupäässä savupiipun pituus ja halkaisija, mutta myös sen tiiviys. Savupiipun on oltava vähintään 3,5 m pitkä ja sopiva poikkileikkausala on 150-200 cm²² (läpimitta 140-160 mm).

- Vaakasuuntainen ja mutkitteleva savukanava huonontaa vetoa. Savukanavan vaakasuus saa olla enintään 1 m pituinen edellyttäen, että pystysuuntainen osa on vähintään 5 m pitkä.
- Koko savukanava on pystyttävä nuohoamaan ja nokiluukkujen on oltava helposti avattavissa.
- Tarkasta, että hormi on tiivis ja ettei nokiluukuissa ja putkiliitännöissä ole vuotokohtia.

Liitäntä taaksepäin muurattuun savupiippuun

Takalevyn pitää olla paikallaan, kun takka liitetään savupiippuun taaksepäin.

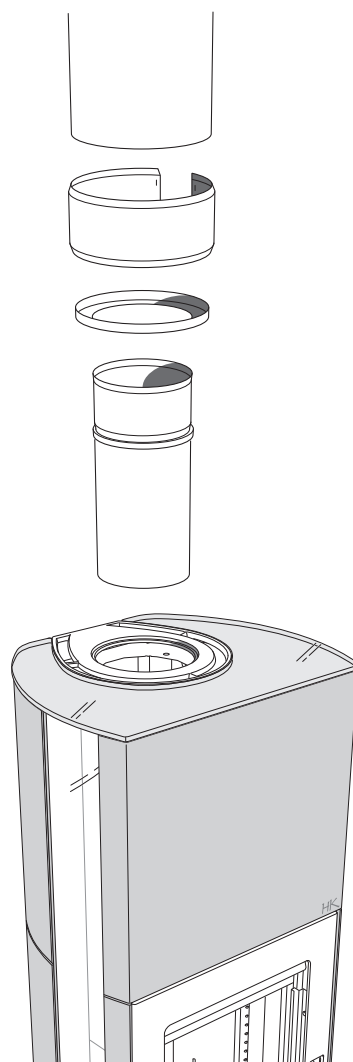


Varmista, että liittimen tiiviste pysyy paikallaan, kun liitäntäputki työnnetään liittimen päälle. Lisätiivistystä tarvittaessa voidaan käyttää kattilakittiä.

Liitäntä savupiippuun

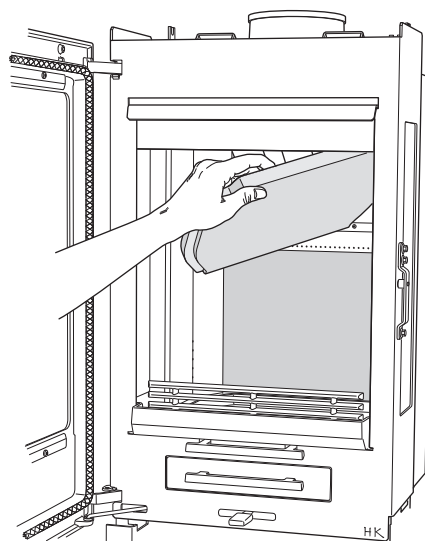
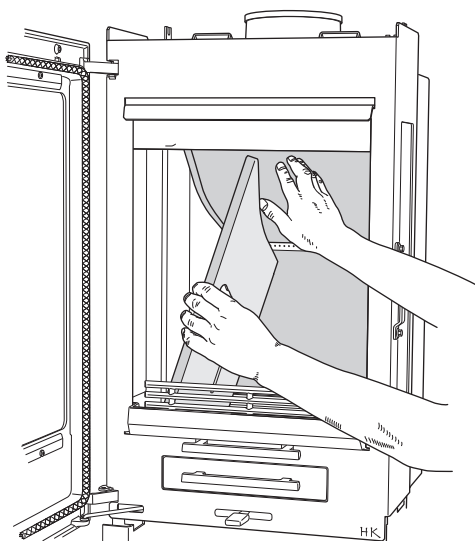
Liitäntä ylöspäin savupiippuun

Lämminilmaritilän pitää olla paikalleen, kun takka liitetään savupiipun ylöspäin.



Nuohous

Nuohouksen yhteydessä savuhylly tulee nostaa pois. 30 - sarjassa tämä tehdään nostamalla savuhyllyä ja ottamalla pois sivupalat. Laske sitten savuhylly alas ja poista loput osat. Käsittele osia varoen.

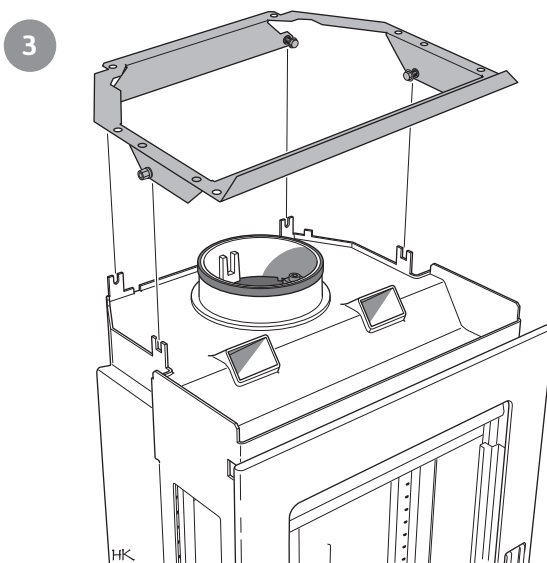
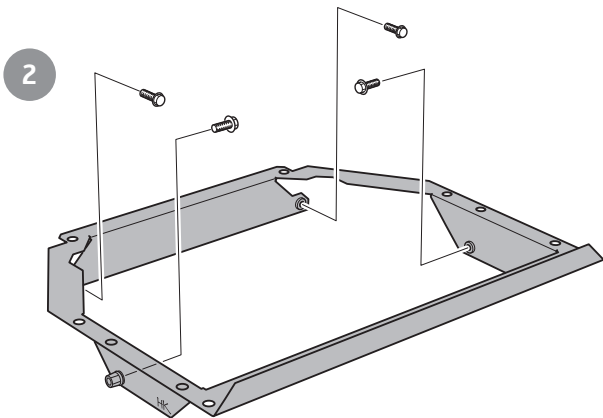
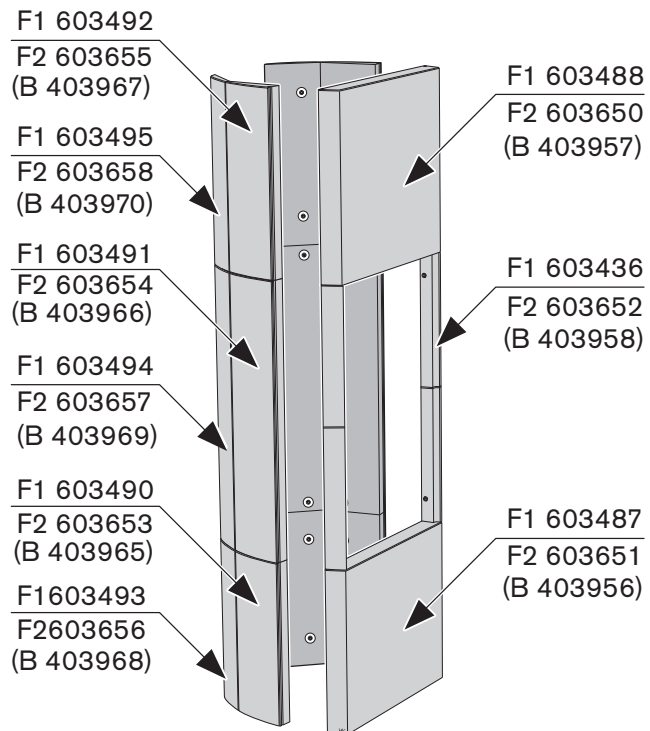
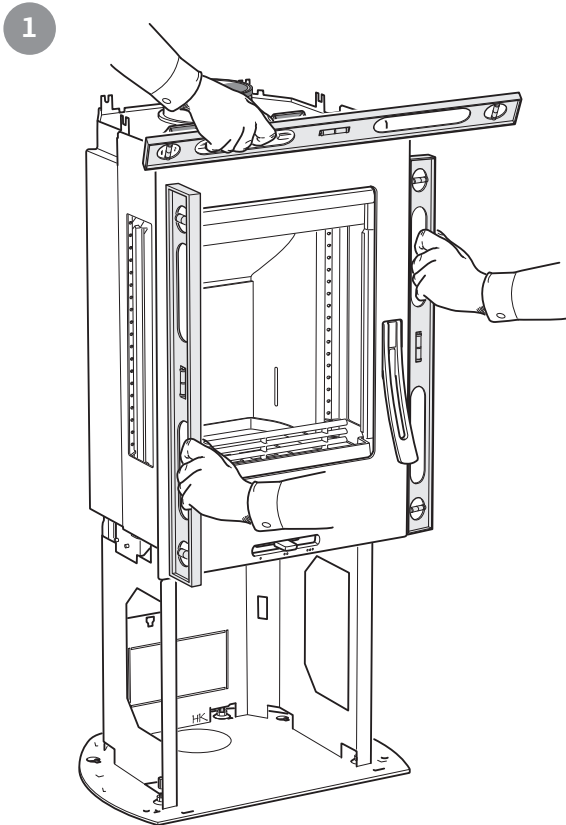


Kuoren asennus

Kivien numerot ilmenevät yllä olevasta kuvasta. Suosittelemme asentamaan kivet seuraavilla sivuilla kuvatussa järjestyksessä.

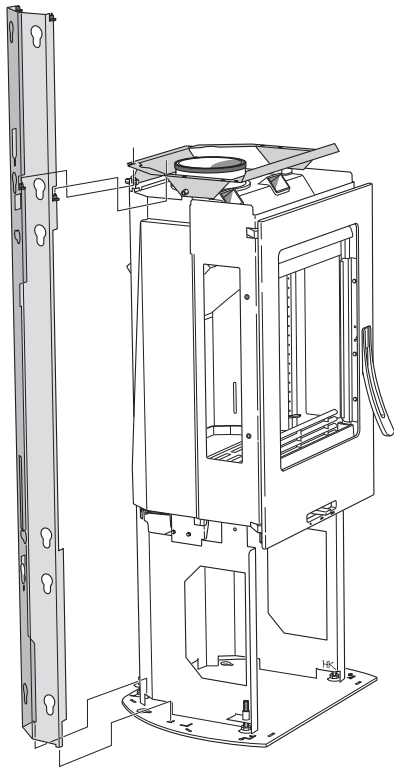
Käsittele vuolukiveä varoen!

Se naarmuuntuu helposti ja siihen tulee helposti rasvatahroja. Pienet rasvatahrat voi poistaa puhtaalla asetonilla.

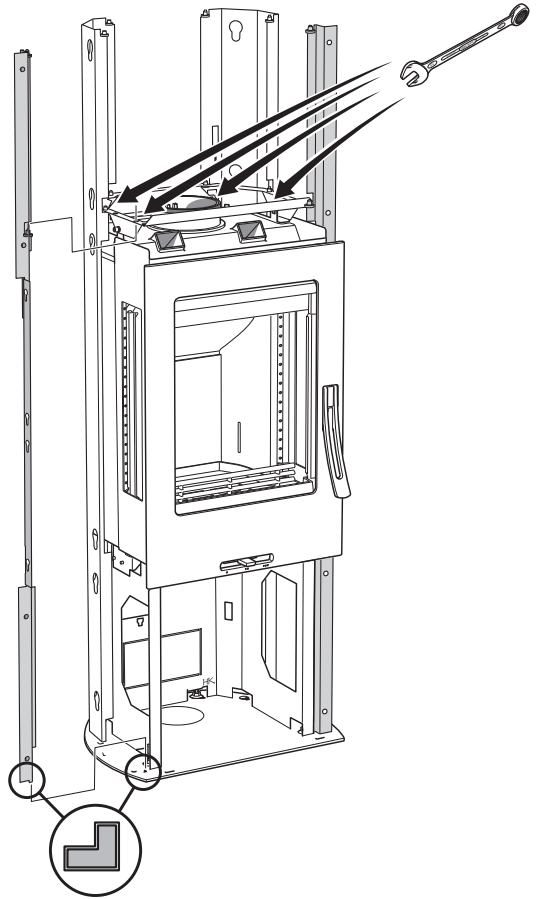


Älä kiristä ruuveja.

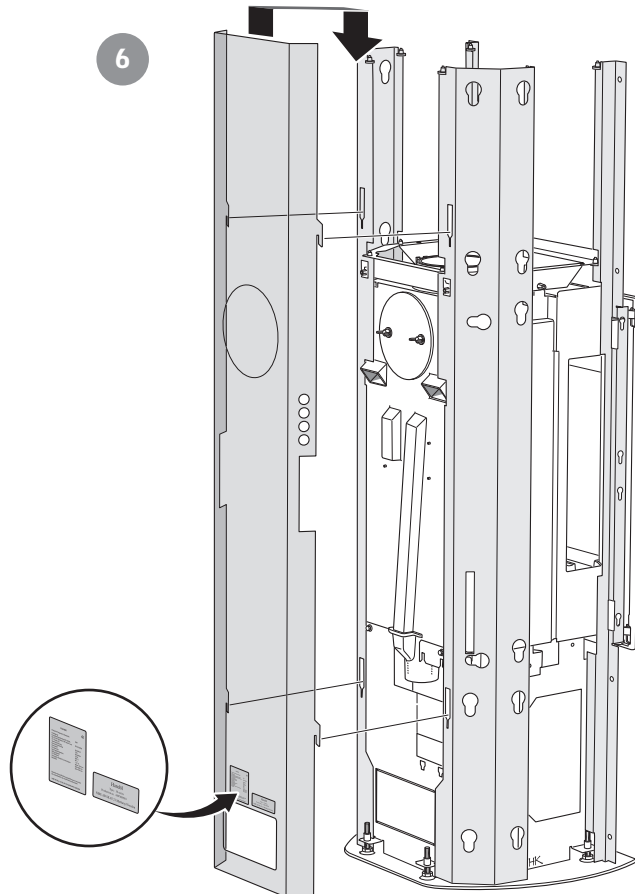
4



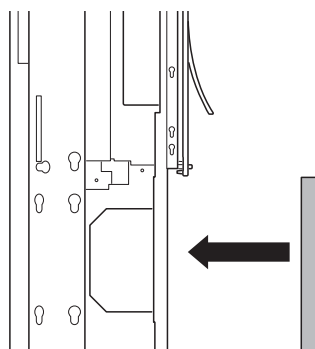
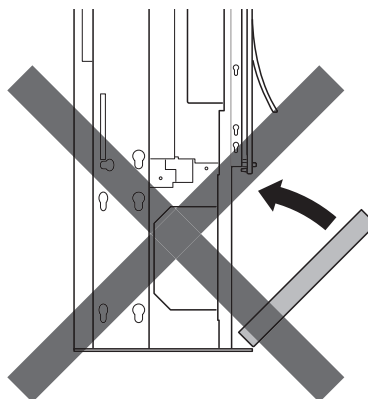
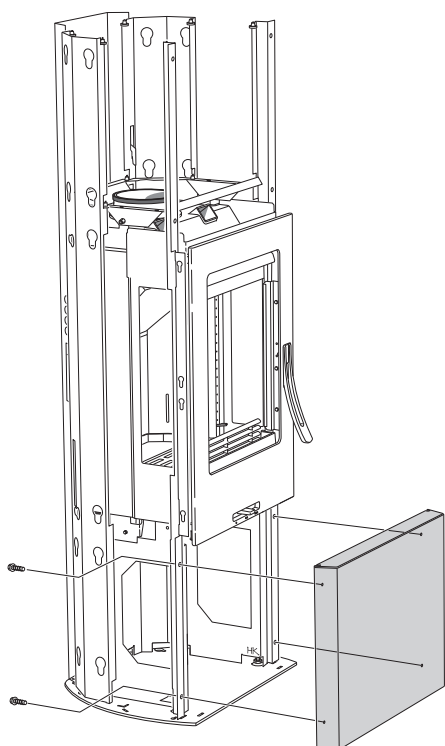
5



6

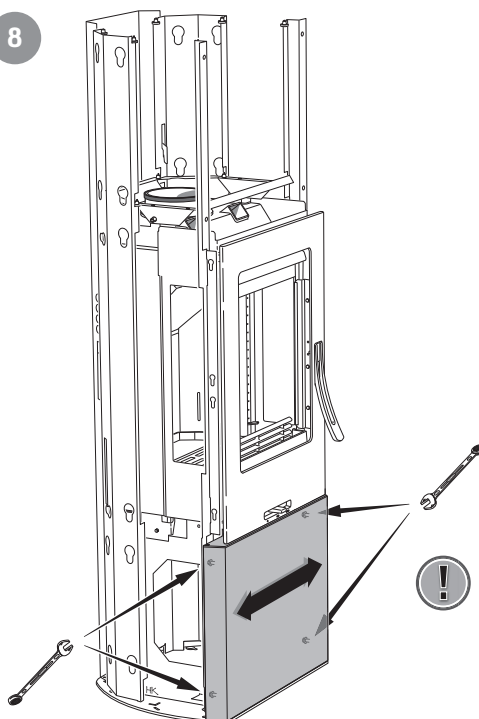


7

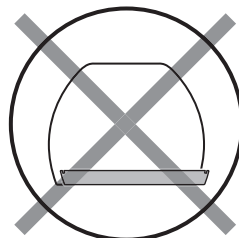
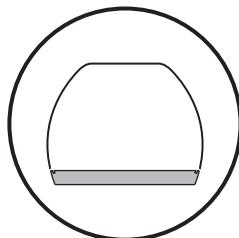
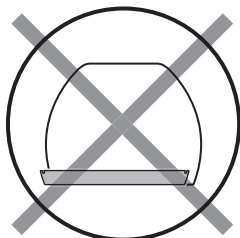


Jos puhallin asennetaan, se pitää tehdä ennen alemman etukiven asennusta.

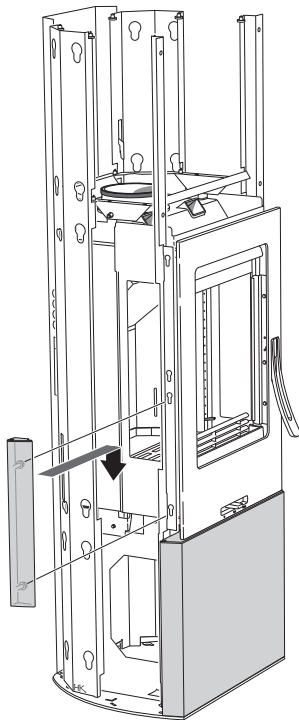
8



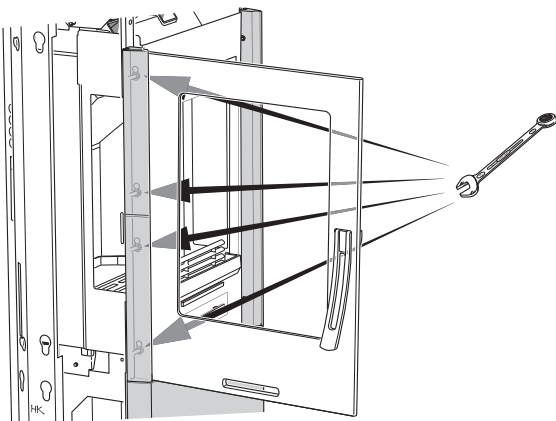
Tarkasta että etukivi on sivusuunnassa täsmälleen pohjalevyn päällä.



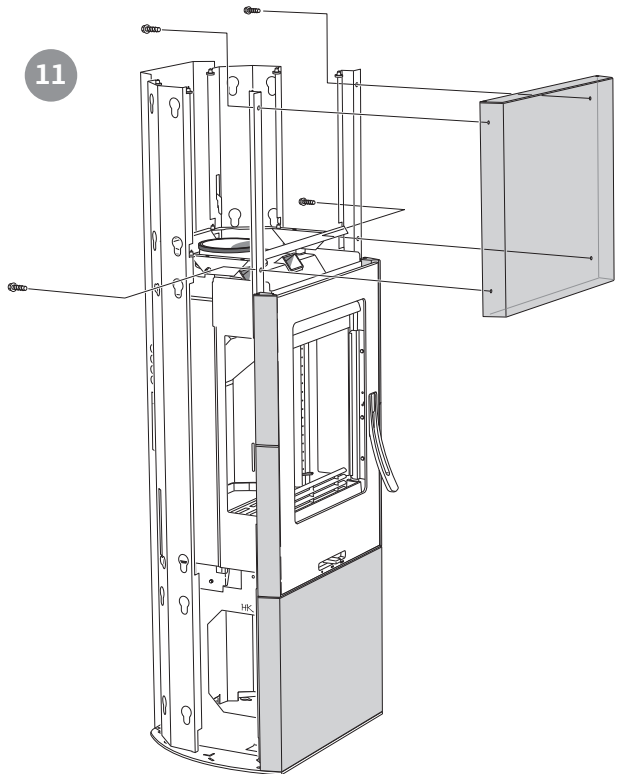
9



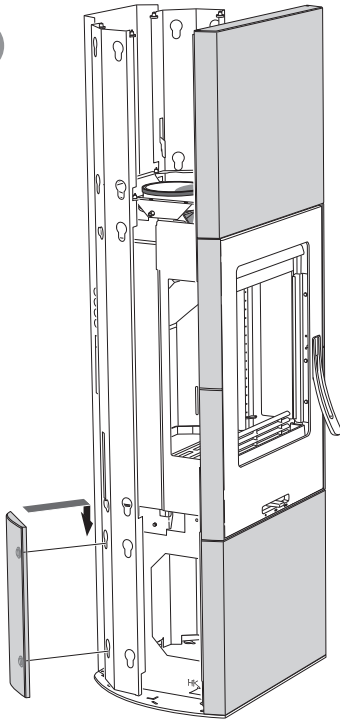
10



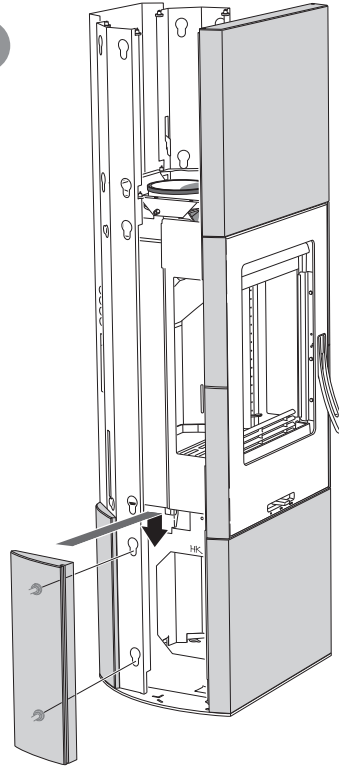
11



12

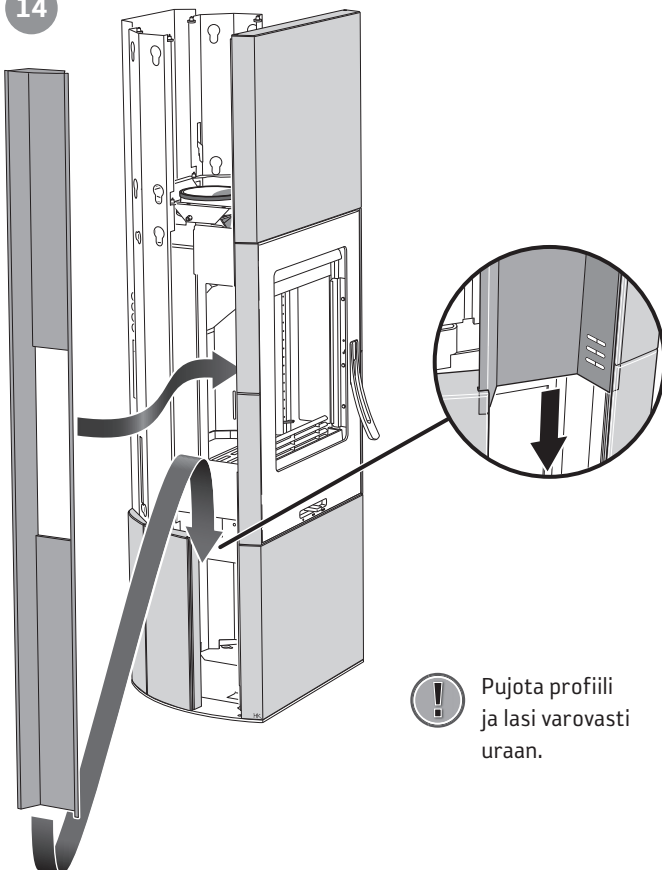


13

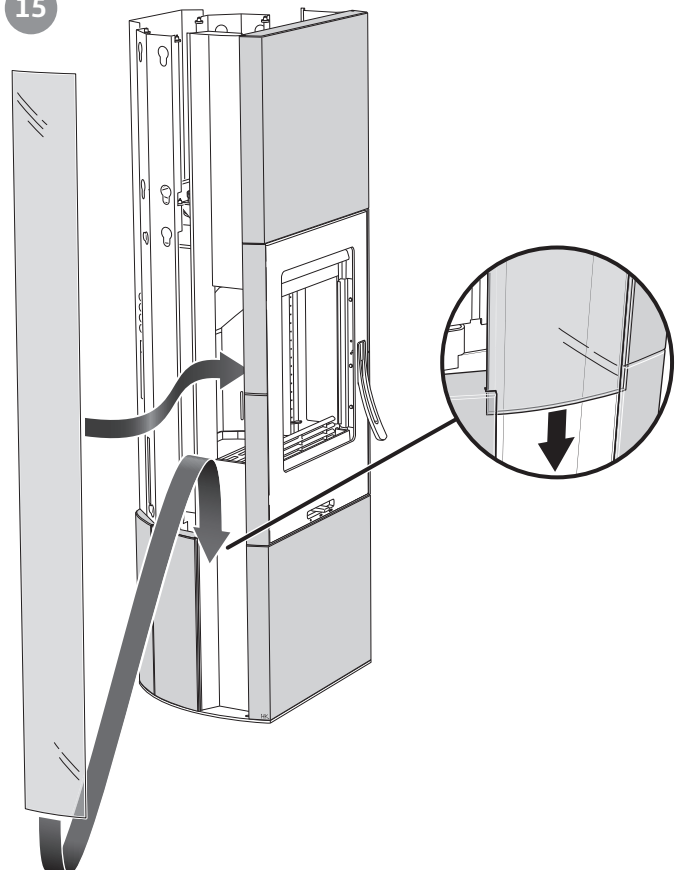


Puhdista sisempi ja ulompi
sivulasi ennen asennusta.

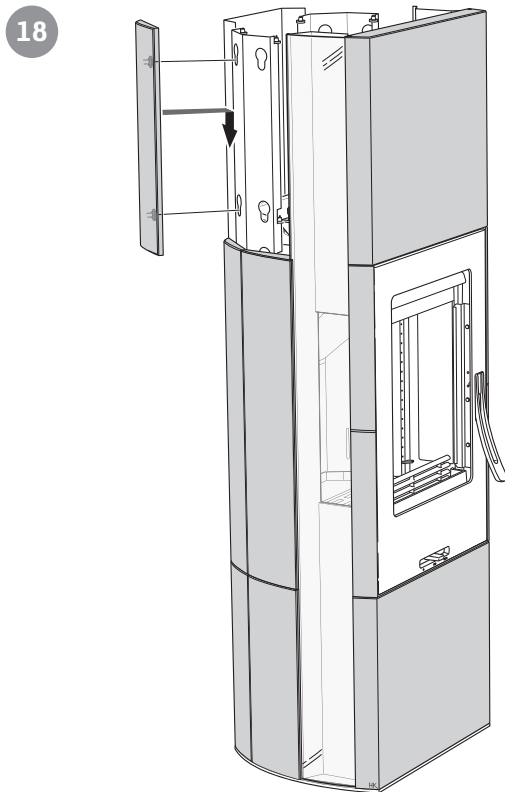
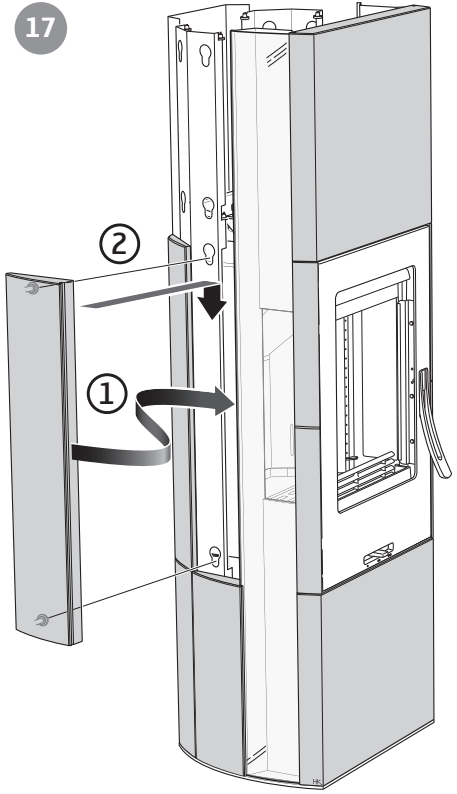
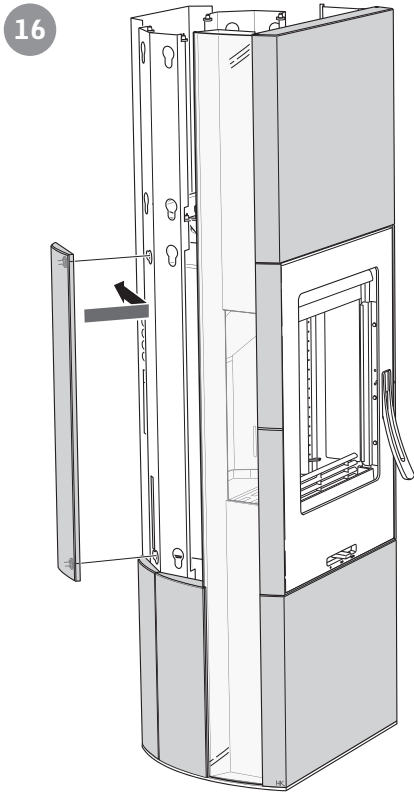
14

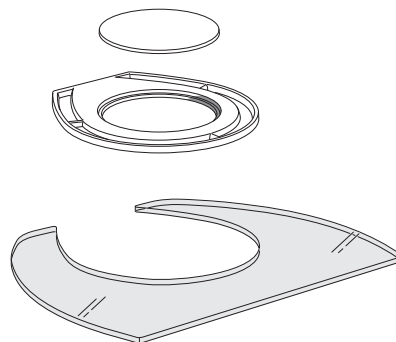
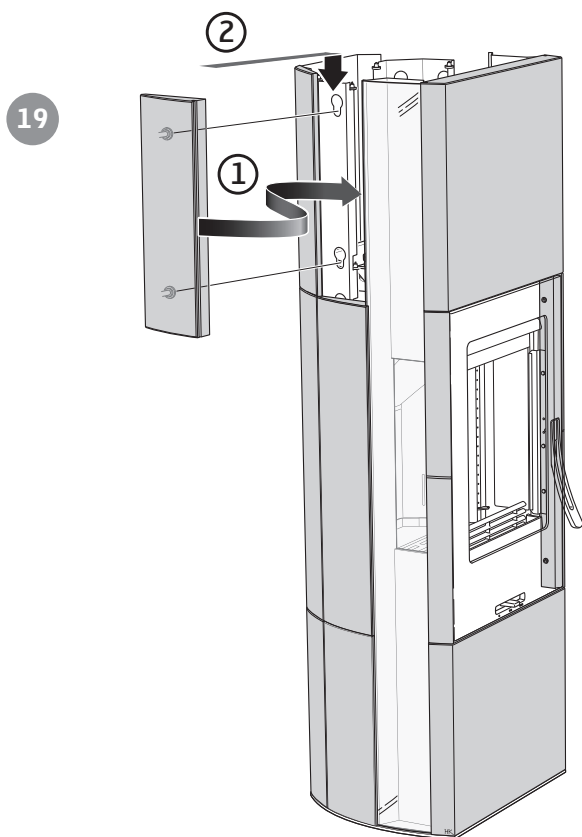


15

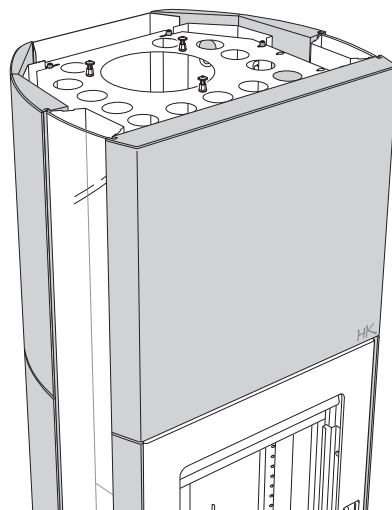


Pujota profiili
ja lasi varovasti
uraan.





20



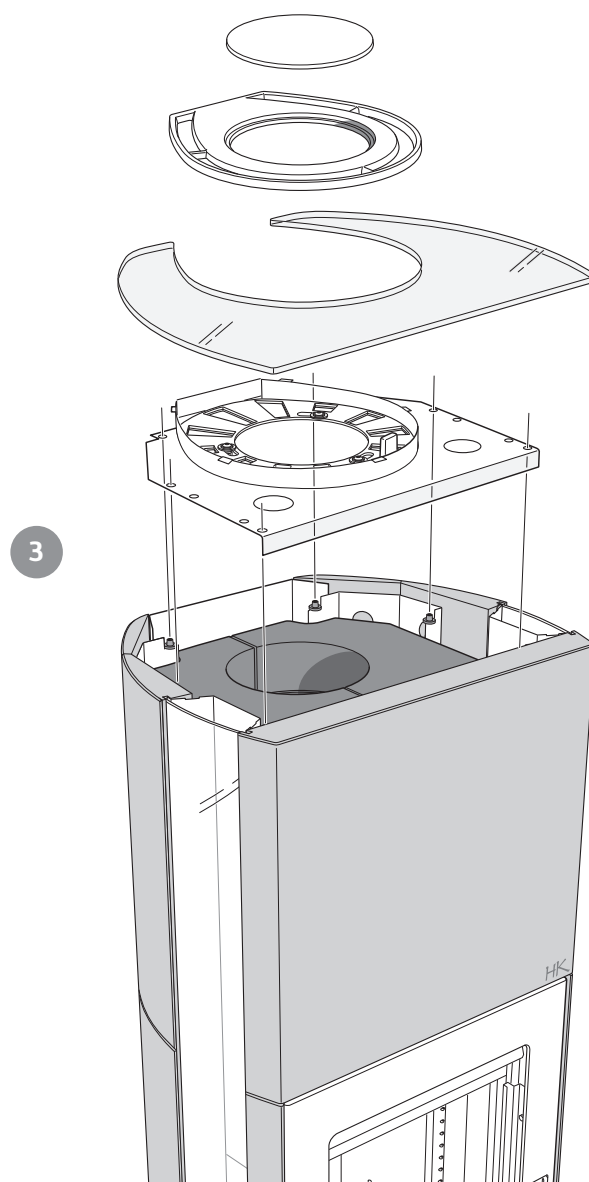
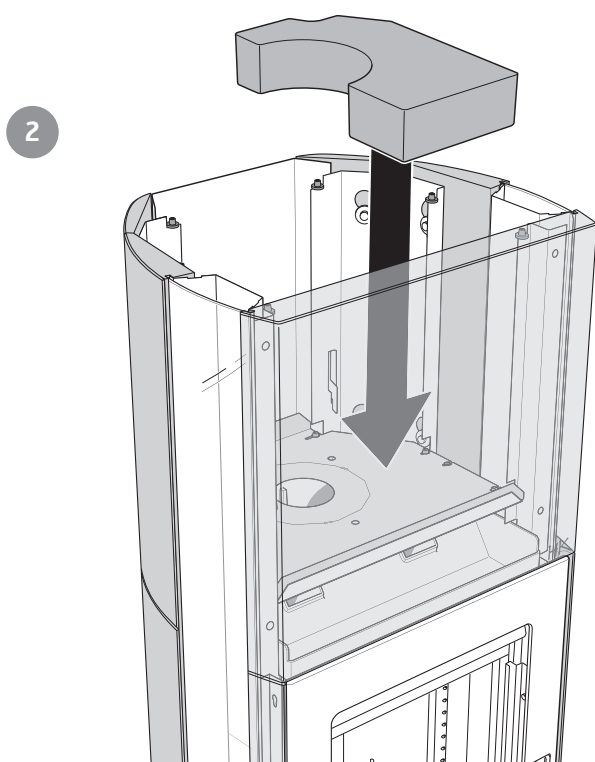
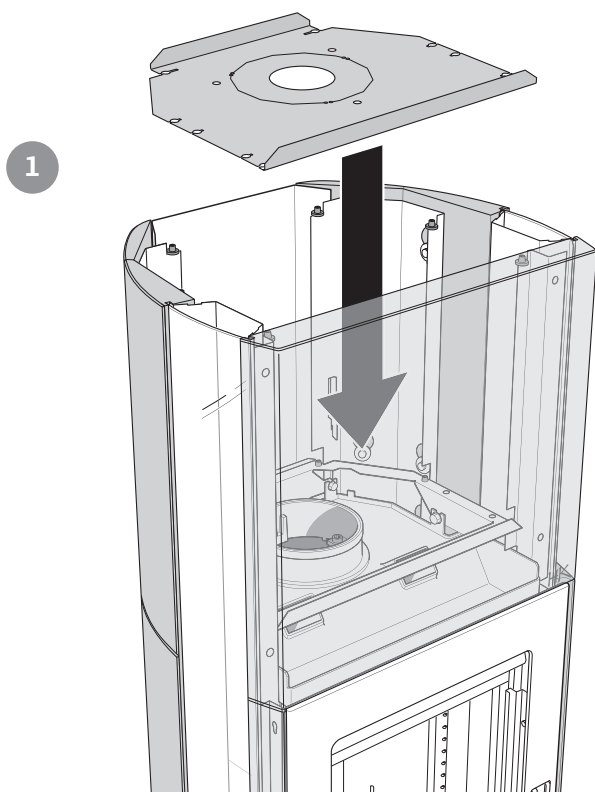
Asennuksen lopputarkastus

Ennen takan käyttöönottoa asennus pitää tarkastuttaa valtuutetulla nuohoojamestarilla.
Lue myös tarkoin erilliset lämmitysohjeet ennen kuin alat käyttää takkaa.

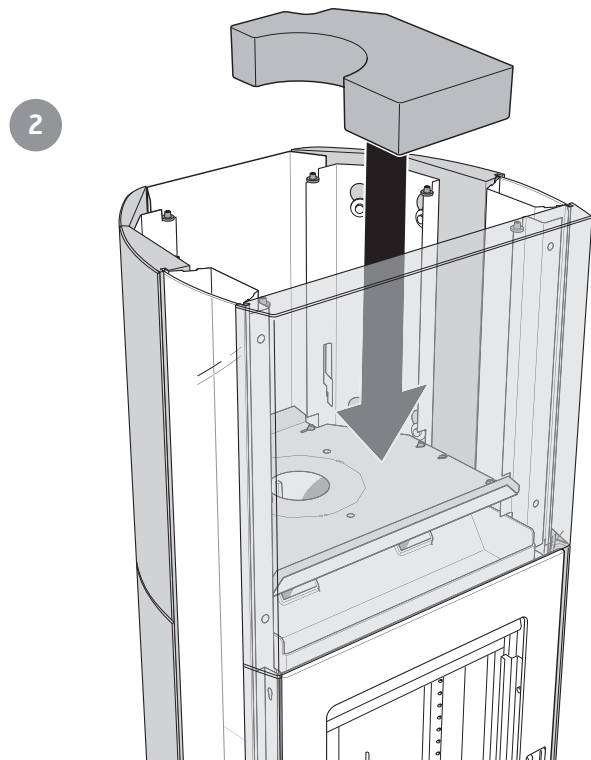
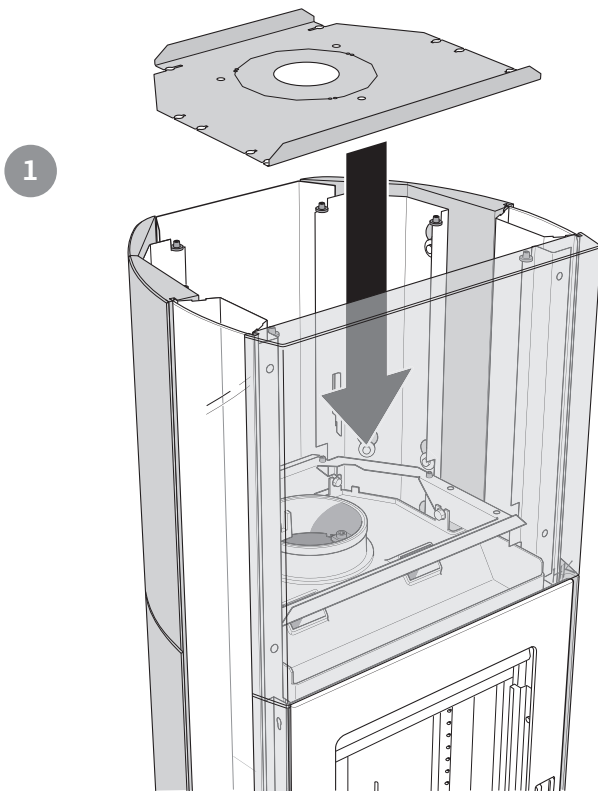


Lisävarusteiden asennus, lämpömakasiini

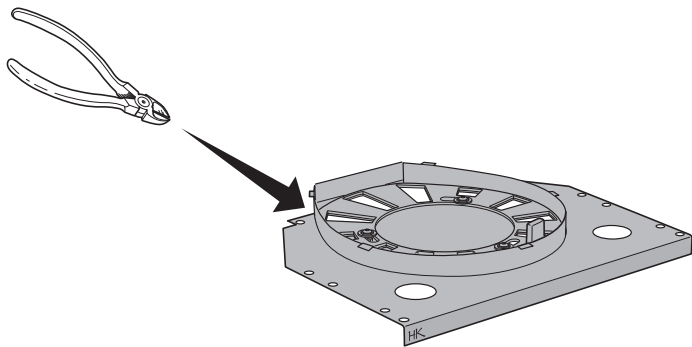
Lämpömakasiini lasikanteen



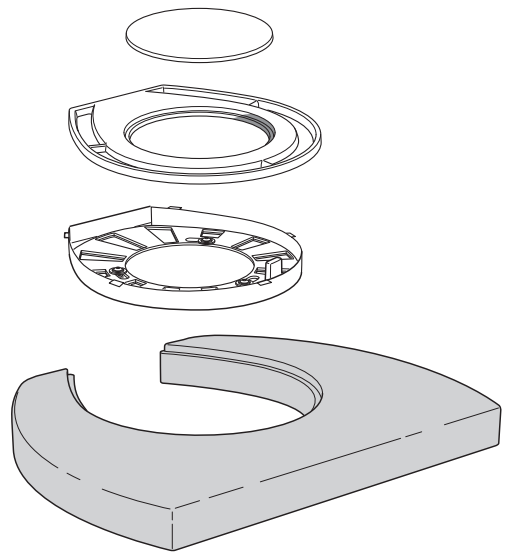
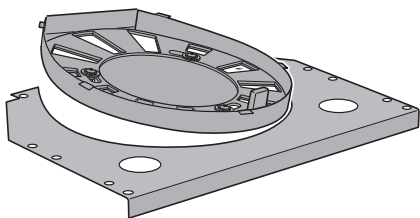
Lämpömakasiini vuolukivikanteen



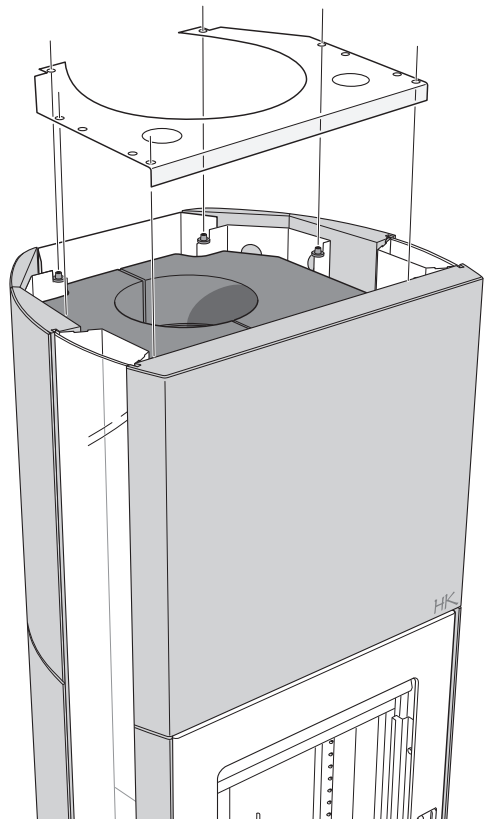
3



4



5



811184 IAV SE-EX C35T-6
2015-10-22

Contura

NIBE AB · Box 134 · 285 23 Markaryd · Sweden
www.contura.eu

Contura pidättää oikeudet tehdä muutoksia tässä ohjeessa
annettuihin mittoihin ja menettelyohjeisiin ilman eri
ilmoitusta. Uusimman version voi ladata osoitteesta
www.contura.eu