

# Asennusohje



C 750  
C 750A

***Contura***

## SUORITUSTASOILMOITUS

Nr. C750 / C750A-CPR-130612-SE-1

# Contura

## TUOTE

Tuotetyyppi	Kiinteillä biopolttoaineilla lämmitettävä takka
Tyypimerkintä	Contura 750 / 750A
Valmistusnumero	Katso tyypikilpi takassa
Käyttötarkoitus	Asuinrakennusten huoneiden lämmitys
Polttoaine	Puu

## VALMISTAJA

Nimi	NIBE AB / Contura
Osoite	Box 134, Skulptörvägen 10 SE-285 23 Markaryd, Ruotsi

## TARKASTUS

AVCP:	Järjestelmä 3
Eurostandardi	EN 13240:2001 / A2:2004
Ilmoitettu elin	Rein-Ruhr Feuerstätten Prüfstelle, NB 1625, on tarkastanut ilmoitetun suoritusason ja laatinut testiraportin RRF-40 11 2559

## ILMOITETTU SUORITUSTASO

Perusominaisuudet	Suoritusaso	Yhdenmukaistettu tekninen eritelmä
Palo-ominaisuudet	A1 WT	EN 13240:2001 / A2:2004
Suojaetäisyys palavaan materiaaliin	100 mm takana 400 mm sivuilla Muut suojaetäisyydet asennusohjeen mukaan	
Ulosputoavan hiilloksen riski	Hyväksytty	
Palamispäästöt	CO 0,1% NOx 103 mg/m <sup>3</sup> OGC 77 mg/m <sup>3</sup> PM 23 mg/m <sup>3</sup>	
Pintalämpötilat	Hyväksytty	
Puhdistusmahdollisuudet	Hyväksytty	
Mekaaninen lujuus	Hyväksytty	
Vaarallisten aineiden päästöt	Hyväksytty	
Nimellisteho	5 kW	
Hyötysuhde	80%	
Savukaasujen lämpötila liitosputkessa nimellisteholla	315°C	

Allekirjoittanut vastaa valmistuksesta ja siitä, että suoritusaso vastaa ilmoitettua.



**Niklas Gunnarsson**, Liiketoimintoalueen päällikkö NIBE STOVES  
Markaryd, 1. heinäkuuta 2013



Tervetuloa Conturaan.

Tervetuloa Contura-takan omistaksi! Toivomme, että tulet saamaan paljon iloa uudesta takastasi. Hankkiessasi Contura-takan olet valinnut ajattomasti muotoillun ja pitkäikäisen takan. Conturan palamisprosessi on sekä ympäristöystävällinen että tehokas, mikä varmistaa erinomaisen lämpöhyötysuhteen.

Lue asennusohje huolella ennen asennuksen aloittamista. Tarkat käyttöohjeet löydät lämmitysohjeesta.

## Sisällysluettelo

Tekniset tiedot	76
Ennen asennusta	76
Liitäntä savupiipuun	77
Palamisilman tuominen/lisävaruste	78
Suojaetäisyydet 750	79
750-mallin asennus	80
Irto-osien irrotus	82

### **HUOM!**

#### **Tulisijan asennus on ilmoitettava paikalliselle rakennusviranomaiselle**

Talon omistaja on itse vastuussa turvavaatimusten täyttämistä ja asennuksen tarkastuttamisesta alan asiantuntijalla. Asennuksesta on ilmoitettava nuohoojalle, koska nuohoustarve muuttuu.

### **VAROITUS!**

#### **Takka lämpenee erittäin kuumaksi**

Tietyt takan pinnat kuumenevat lämmityksen aikana ja niiden koskettaminen saattaa aiheuttaa palovammoja. Muista myös luukun lasin voimakas lämpösäteily. Tulenaran materiaalin sijoittaminen ilmoitettua suojaetäisyyttä lähemmäksi saattaa aiheuttaa tulipalon. Kytevä palaminen voi aikaansaada nopean kaasupalon sekä aine- ja henkilövahinkoja.

## Tekniset tiedot

Contura 750



Teho	3-7 kW
Nimellisteho	5 kW
Hyötysuhde	jopa 80%
<b>Malli</b>	<b>750</b>
Korkeus (mm)	1151
Leveys (mm)	459
Syvyys (mm)	372
Paino (kg)	103

### Hyväksytty seuraavien mukaan:

Eurooppalainen standardi EN-13240

Ruotsalainen hyväksyntä SITAC SC 0307-11

Norjalainen standardi NS 3059, SINTEF - 110-0354

Saksalainen standardi DIN PLUS, RRF - 40112559

## Muista!

Asennus kannattaa teettää ammattilaisella

Tässä ohjeessa selostetaan takkojen asennus. Takan toiminnan ja turvallisuuden varmistamiseksi suosittelemme, että takan asennus annetaan ammattilaisen tehtäväksi. Ota yhteys jälleenmyyjiiimme, jotka voivat suositella sopivia asentajia.

### Toimenpidelupa

Nämä ohjeet saattavat olla ristiriidassa Suomen rakentamismääräysten kanssa. Katso täydentävät ohjeet tai kysy paikalliselta rakennusvalvontaviranomaiselta neuvoa rakentamismääräyksiä koskeissa asioissa. Tulisijan asentamiseen ja liittämiseen hormiin on haettava toimenpidelupa paikallisilta rakennusviranomaisilta.

### Kantava alusta

Varmista, että lattia kestää asennettavan takan ja savupiipun painon. Tavallisesti takka ja savupiippu voidaan asentaa omakotitalon puulattiarakenteen päälle, mikäli kokonaispaino on korkeintaan 400 kg.

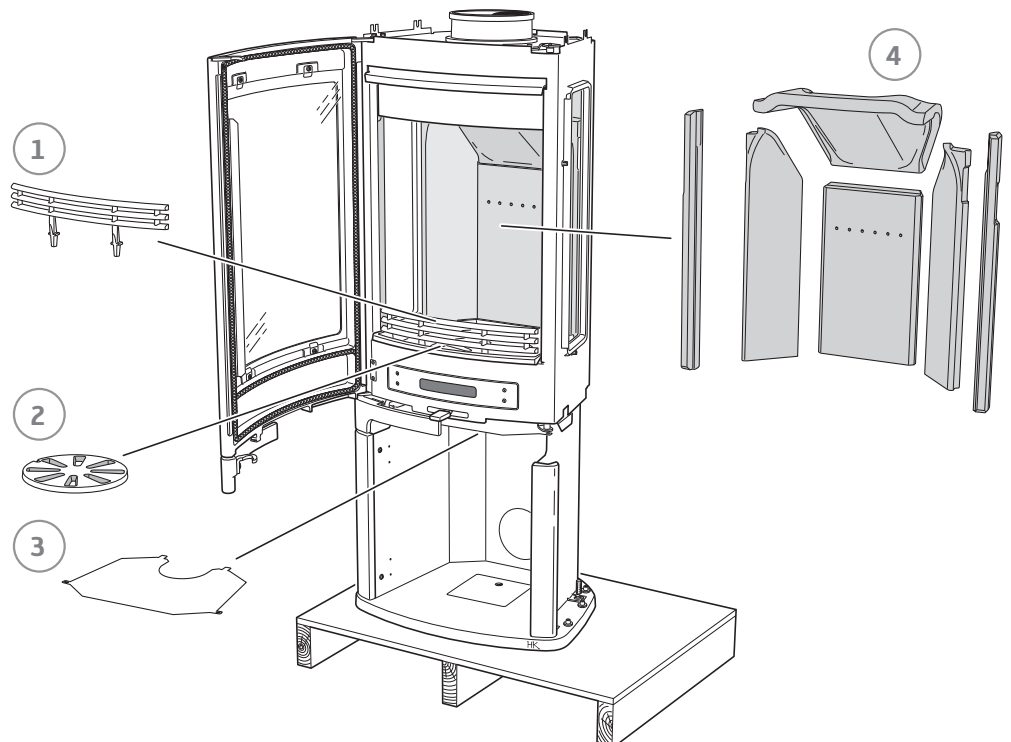
### Eduslaatta

Tulenarka lattia on suojattava eduslaattalla, koska takkaluukusta saattaa lennähtää hehkuvia kekäleitä. Sen tulee ulottua 400 mm takan etupuolelle ja 100 mm takan molemmille sivuille tai 200 mm aukon kummallakin puolella. Eduslaatta voi olla luonnonkiveä, betonia, peltiä tai lasia. Näihin malleihin on saatavana lisävarusteena maalatusta pellistä ja lasista valmistettuja eduslaattoja.

## Ennen asennusta

Jos tulipesä pitää asettaa kyljelleen siirtämistä tai pilarijalan asennusta varten, irto-osat pitää irrottaa. Tämä kuvataan ohjeen lopussa.

- 1 Suojareunus
- 2 Arina
- 3 Lämpökilpi
- 4 Tulisipan verho



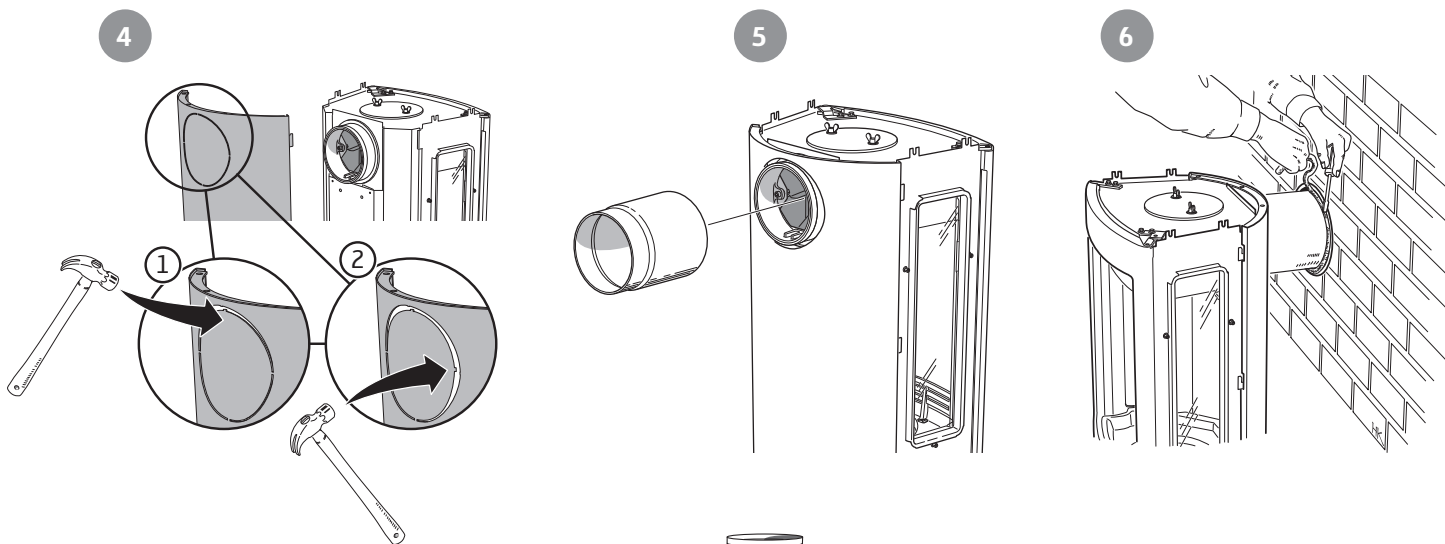
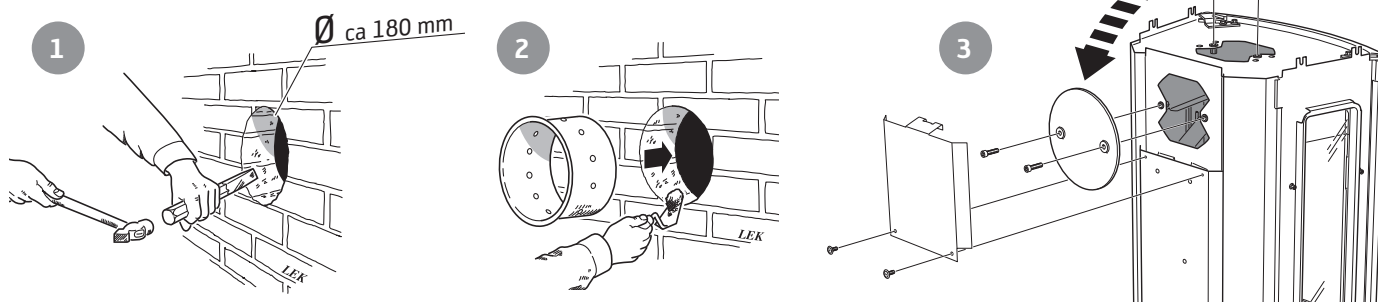
## Liitäntä savupiippuun

- Takan saa liittää 350 °C:n savukaasulämpötilalle mitoitettuun hormiin.
- Liittimen ulkohalkaisija on 150 mm.
- Takka on liitettävä savupiippuun, jonka veto on vähintään -12 Pa. Vetoon vaikuttavat etupäässä savupiipun pituus ja halkaisija, mutta myös sen tiiviys. Savupiipun on oltava vähintään 3,5 m pitkä ja sopiva poikkileikkausala on 150–200 cm<sup>2</sup> (läpimitta 140–160 mm).
- Vaakasuuntainen ja mutkitteleva savukanava huonontaa vetoa. Savukanavan vaakaosuus saa olla enintään 1 m pituinen edellyttäen, että pystysuuntainen osa on vähintään 5 m pitkä.
- Koko savukanava on pystyttävä nuohoamaan ja nokiluukkujen on oltava helposti avattavissa.
- Tarkasta, että hormi on tiivis ja ettei nokiluukuissa ja putkiliitännöissä ole vuotoa.

### Liitäntä taaksepäin muurattuun savupiippuun

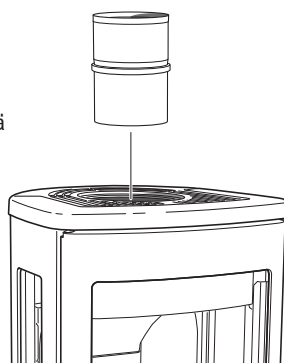
Takalevyn pitää olla paikallaan, kun takka liitetään savupiippuun taaksepäin.

Käyttöohjeen pussissa on kaksi kannen siipiruuvia.



### Liitäntä ylöspäin savupiippuun

Lämminilmaritilä pitää asentaa ennen savupiipun liitäntää ylöspäin.



Varmista, että liittimen tiiviste pysyy paikallaan, kun liitäntäputki työnnetään liittimen päälle. Lisätiivistystä tarvittaessa voidaan käyttää kattilakittiä.

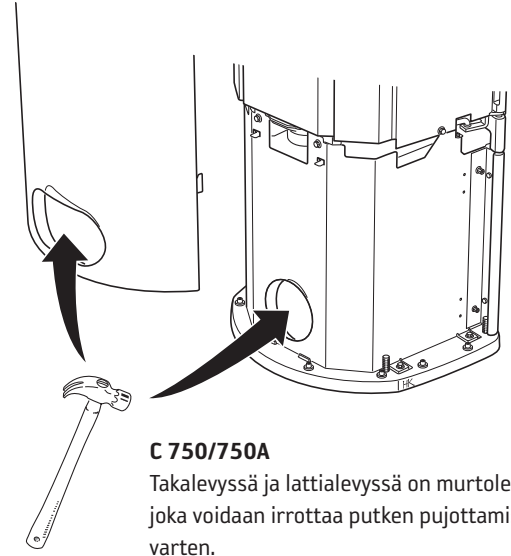
## Palamisilman tuominen

Takka suurentaa huoneen tuloilmatarvetta. Ilma voidaan tuoda epäsuorasti ulkoseinässä olevan venttiilin kautta tai ulkoa tulevan kanavan kautta, joka liitetään takan alisivulla olevaan liittimeen. Palamisilman kulutus on noin 25 m<sup>3</sup>/h.

Liittimen ulkohalkaisija on 67 mm. Yli 1 metrin mittaisen putken halkaisijan on oltava 100 mm ja samalla on valittava vastaavasti suurempi seinäventtiili.

Lämpimissä tiloissa oleva kanava on eristettävä kosteudelta 30 mm:n vuorivillalla, jonka ulkopintaan asennetaan kosteussulku (rakennusmuovi). Lämpiviennissä putken ja seinän (tai lattian) välinen sauma on tiivistettävä tiivistysmassalla.

Lisävarusteena on saatavana 1 metrin mittainen kosteudelta eristetty palamisilmaletku.



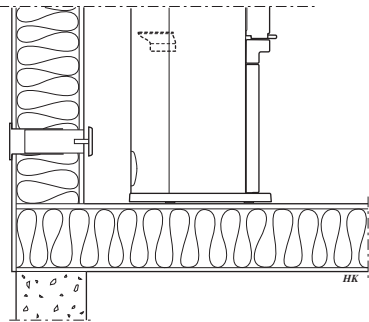
### C 750/750A

Takalevyssä ja lattialevyssä on murtolevy, joka voidaan irrottaa putken pujottamista varten.

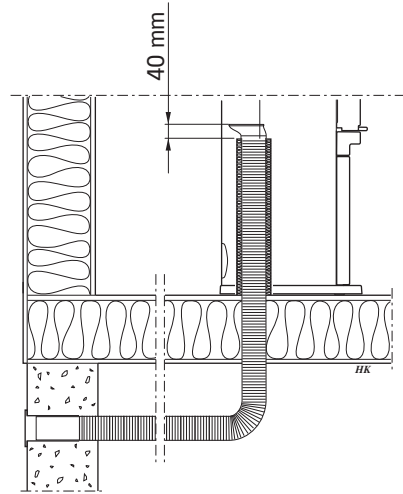


Jätä noin 40 mm rako kosteuseristeen ja takan pohjan väliin.

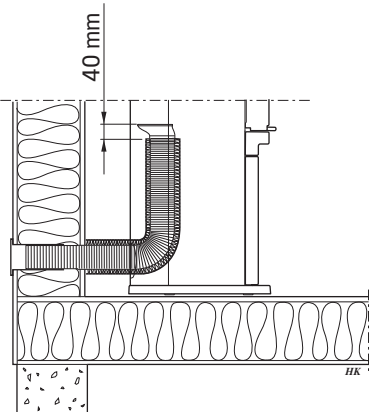
### Asennusvaihtoehdot



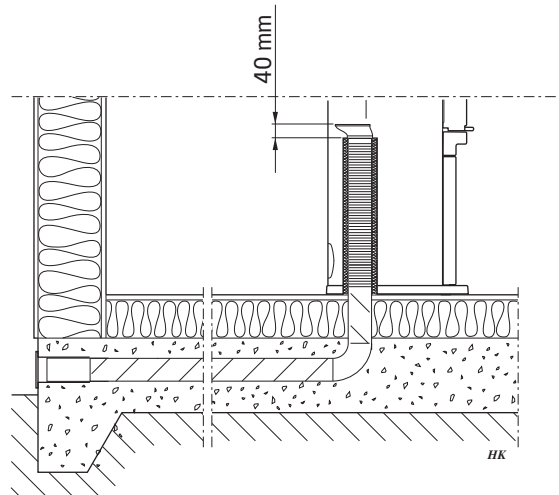
Epäsuorasti ulkoseinän läpi.



Lattian ja tuulettuvan alapohjan läpi.



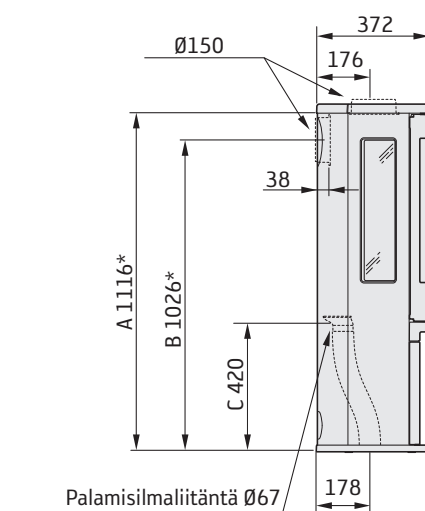
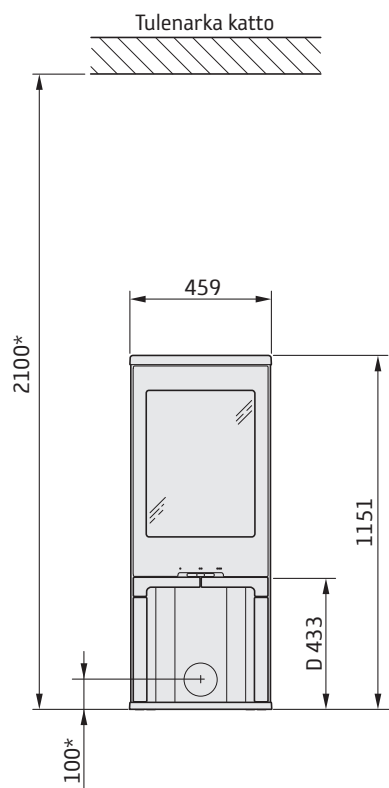
Ulkoseinän läpi.



Lattian ja maanvaraisen laatan läpi.

## Asennusetäisyys

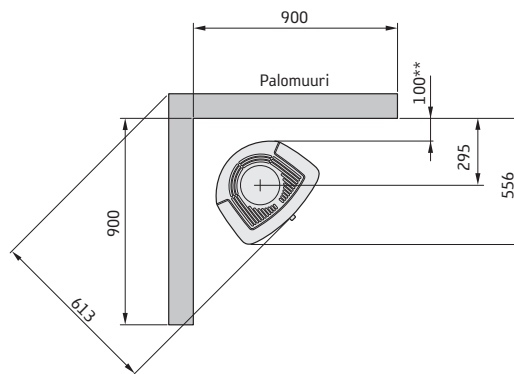
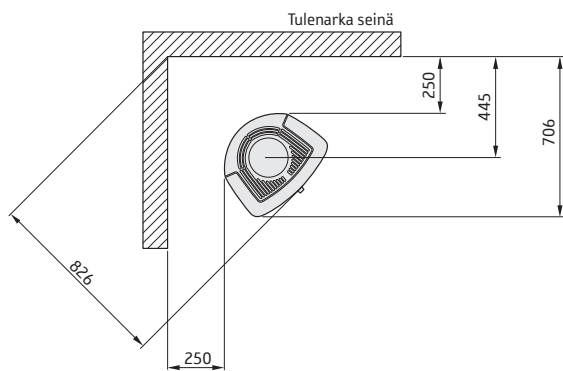
## C 750



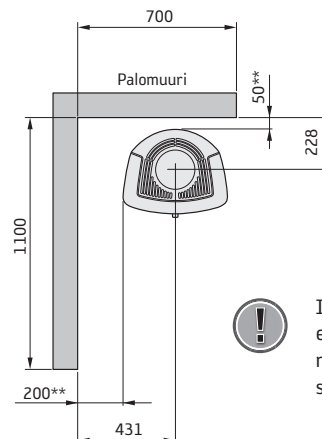
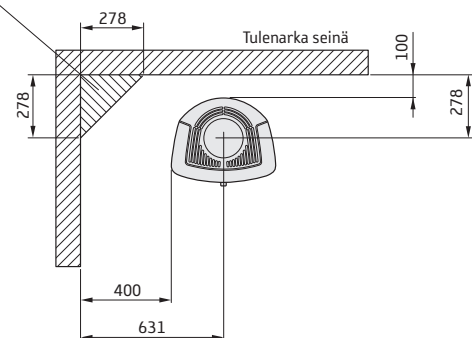
Luukun ja tulenaran rakennesan tai sisustuksen välisen etäisyyden on oltava vähintään 1 m.

Mittapiirroksissa näkyvät vain takan pienimmät sallitut asennusetäisyydet. Terässavupiippuun liitettäessä pitää ottaa huomioon myös savupiipun turvaetäisyyttä vaatimukset. Minimietäisyys eristämättömästä putkesta tulenarkaan rakennesaunaan on 300 mm.

- A = korkeus lattiasta kannen savupiippuliitäntään
- B = korkeus lattiasta taakse lähtevän savupiippuliitäntän keskelle
- C = korkeus lattiasta tuloilmaliitäntään
- D = korkeus lattiasta luukun alareunaan



Sallittu alue tulenaralle rakennesaunalle

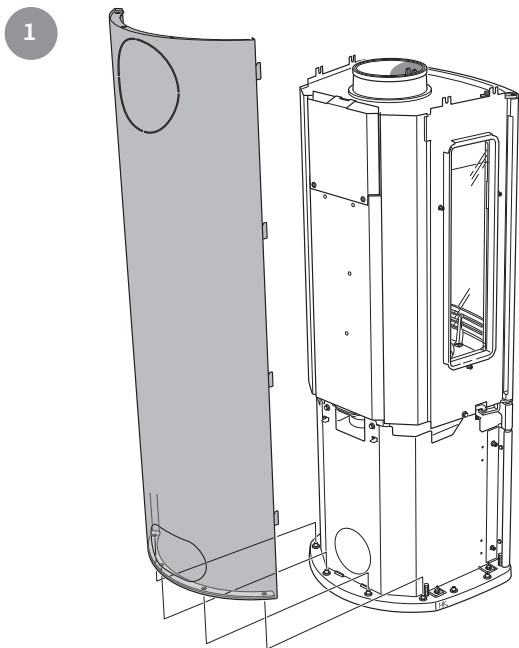


Irrallinen lasinen eduslaatta (lisävaruste) nostaa liitäntäkorkeutta savupiippuun 6 mm:llä.

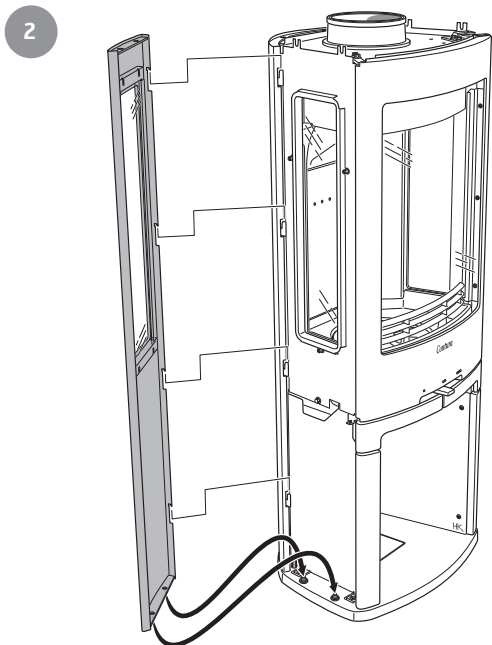
\* Jos takka asennetaan esim. lasista valmistetulle eduslaatalle (lisävaruste), korkeus lattiasta kasvaa eduslaatan paksuuden verran. Koskee myös irrallista lasieduslaattaa (lisävaruste).

\*\* Maalattujen palamattomien seinien vääjätymisen välttämiseksi suosittelemme samoja suojaetäisyyksiä kuin tulenarkaan seinään.

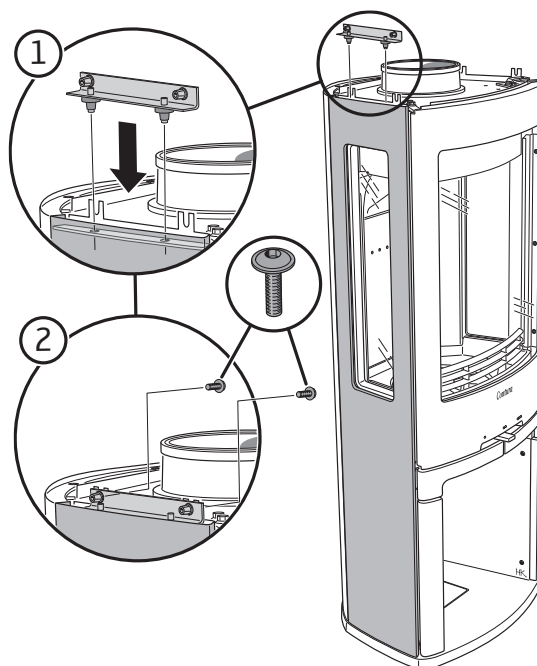
## C 750/750A-mallien asennus



Puhdista sivulasit hyvin ennen sivupeltien asennusta.



3

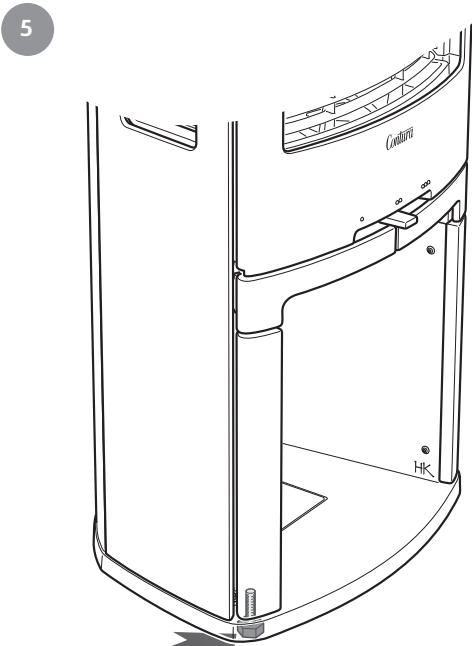


## Asennuksen lopputarkastus



Ennen takan käyttöönottoa asennus pitää tarkastuttaa valtuutetulla nuohoojamestarilla. Lue myös tarkoin erilliset lämmitysohjeet ennen kuin alat käyttää takkaa.

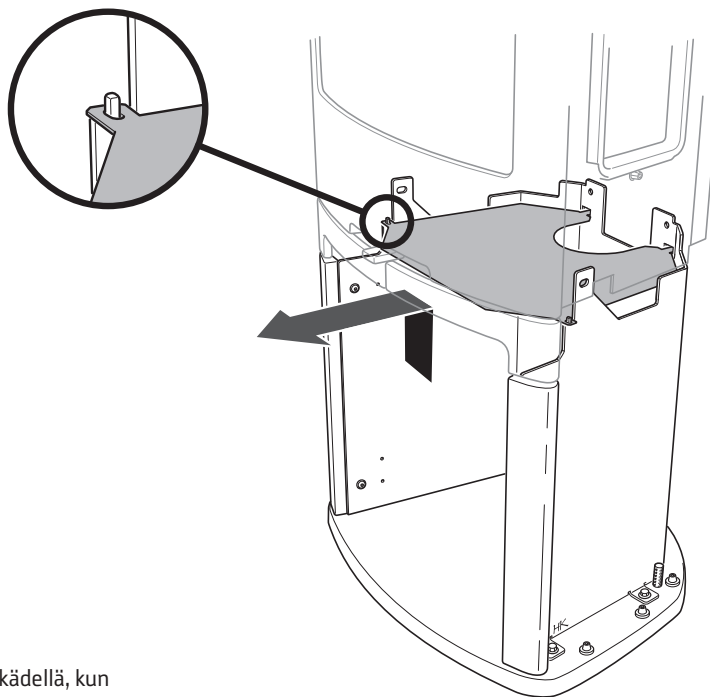




x4

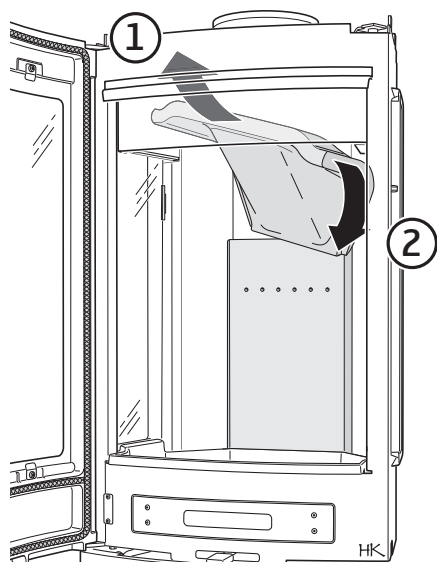
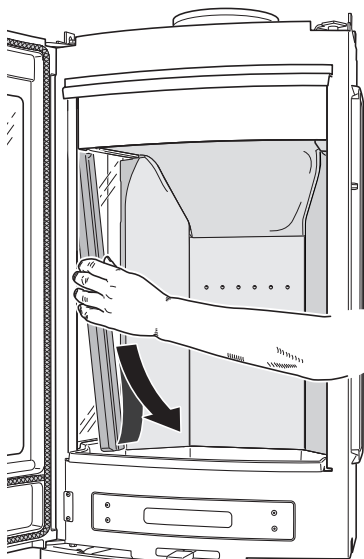


Näin irrotat lämpösuojapellin



Näin irrotat tulipesän verhouksen

Käsittele vermikuliittia varovasti. Kannata savuhyllyä toisella kädellä, kun irrotat sivuosat. Sivupilareita ei tarvitse irrottaa nuohousta varten. Asenna päinvastaisessa järjestyksessä.





811063 IAV SE-EX C750-12  
2014-10-20

# *Contura*

NIBE AB · Box 134 · 285 23 Markaryd · Sweden  
[www.contura.eu](http://www.contura.eu)

Contura pidättää oikeudet tehdä muutoksia tässä ohjeessa  
annettuihin mittoihin ja menettelyohjeisiin ilman eri  
ilmoitusta. Uusimman version voi ladata osoitteesta  
[www.contura.eu](http://www.contura.eu)