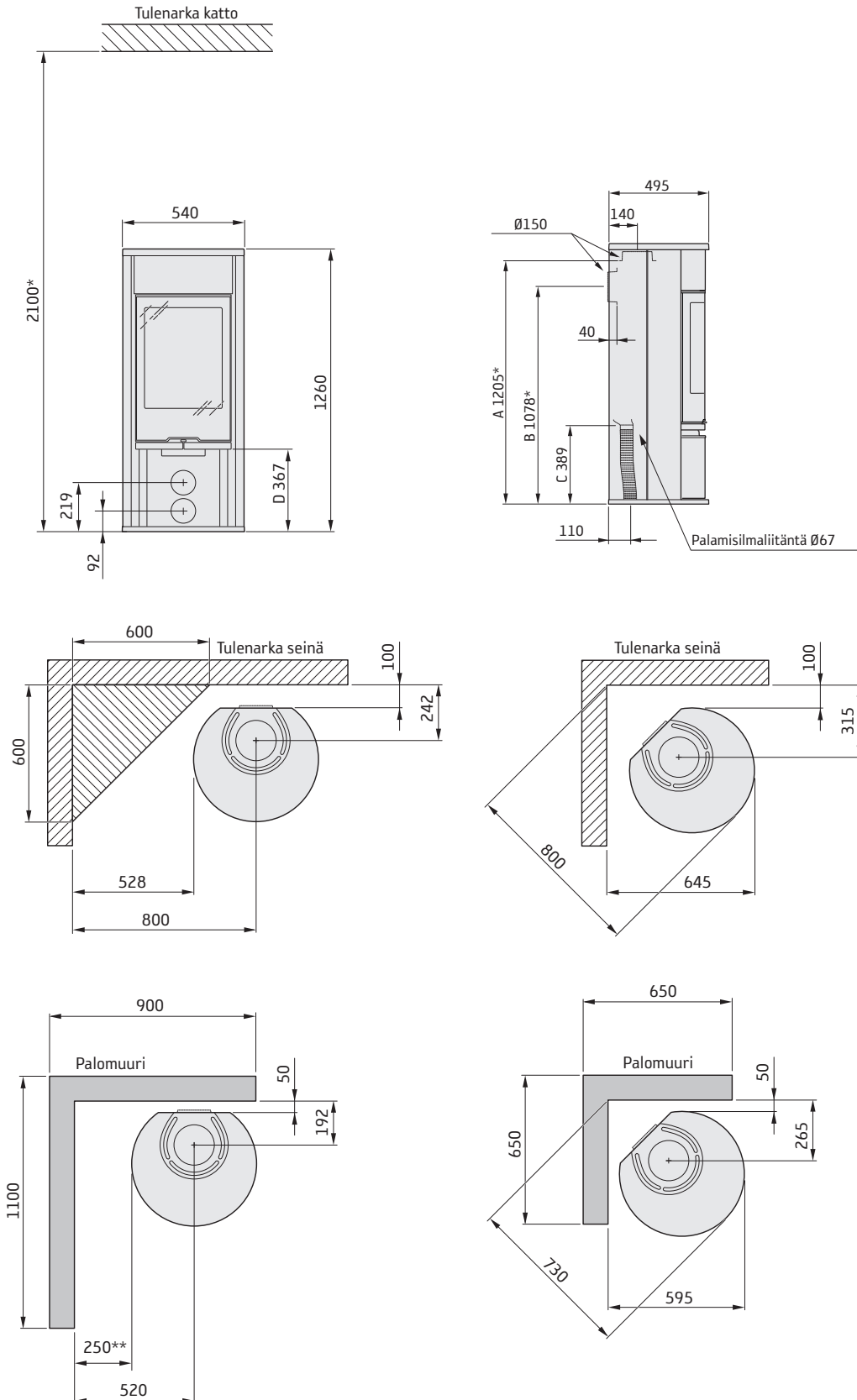


# 610AG Style

- A = korkeus lattiasta liitântäkaulusen juureen (päältäliitântä Ø150)
- B = korkeus lattiasta savupiippuliitännän keskelle (takaliitântä Ø150)
- C = korkeus lattiasta palamisilmaliitântään
- D = korkeus lattiasta luukun alareunaan



\* Jos takka asennetaan esim. lasista valmistetulle eduslevylle (lisävaruste), korkeus lattiasta pienenee eduslaatan paksuuden verran.

Irrallinen lasinen eduslevy suurentaa liitântäkorkeutta hormiin 10 mm:llä.

\*\* Maalattujen seinien värjäytymisen välttämiseksi suosittelemme samoja suojaetäisyyksiä kuin tulenarkaan seinään.