

Contura

C690T



SE

Fakta	3
Installationsavstånd	4
Prestandadeklaration	5
Montering	39

DE

Fakten	7
Installationsabstände	8
Leistungsdeklaration	9
Montage	39

NO

Fakta	11
Installasjonsavstand	12
Ytelseserklæring	13
Montering	39

FR

Données Techniques	15
Distances d'installation	16
Déclaration des performance	17
Montage	39

GB

Facts	19
Installation distances	20
Declaration of performance	21
Assembly	39

DK

Fakta	23
Installationsafstand	24
Præstationserklæring	25
Montering	39

FI

Tiedot	27
Asennusetäisyys	28
Suoritusasointo	29
Asennus	39

IT

Dati Tecnici	31
Distanze di sicurezza	32
Dichiarazione di prestazione	33
Montaggio	39

NL

Gegevens	35
Installatieafstand	36
Prestatieverklaring	37
Monteren	39

Tiedot



3-9 kW



1680 mm



580 mm



515 mm



322 kg

Nimellisteho
Hyötysuhde

6 kW
86 %

Hyväksytty seuraavien mukaan:

Eurooppalainen standardi EN-13240

NS 3059 (Norja)

BImSchV.2 (Saksa)

Art. 15a B-VG (Itävalta)

Clean Air Act. (UK)

**Takka lämpenee erittäin kuumaksi**

Jotkut takan pinnat kuumenevat lämmityksen aikana ja niiden koskettaminen saattaa aiheuttaa palovammoja. Muista myös luukun lasin voimakas lämpösäteily. Tulenaran materiaalin sijoittaminen ilmoitettua turvaetäisyyttä lähemmäksi saattaa aiheuttaa tulipalon. Kytevä palaminen voi aikaansaada nopean kaasupalon sekä aine- ja henkilövahinkoja.

Asennus kannattaa teettää ammattilaisella

Tässä ohjeessa selostetaan takkojen asennus. Takan toiminnan ja turvallisuuden varmistamiseksi suosittelemme, että takan asennus annetaan ammattilaisen tehtäväksi.

Ota yhteys jälleenmyyjiiimme, jotka voivat suositella sopivia asentajia.

Toimenpidelupa

Nämä ohjeet saattavat olla ristiriidassa Suomen rakentamismääräysten kanssa. Katso täydentävät ohjeet tai kysy paikalliselta rakennusvalvontaviranomaiselta neuvoa rakentamismääräyksiä koskeissa asioissa. Tulisijan asentamiseen ja liittämiseen hormiin on haettava toimenpidelupa paikallisilta rakennusviranomaisilta.

Talon omistaja on itse vastuussa turva vaatimusten täyttämistä ja asennuksen tarkastuttamisesta alan asiantuntijalla. Asennuksesta on ilmoitettava nuohoojalle, koska nuohoustarve muuttuu.

Kantava alusta

Varmista, että lattia kestää asennettavan takan ja savupiipun painon. Tavallisesti takka ja savupiippu voidaan asentaa omakotitalon puulattiarakenteen päälle, mikäli kokonaispaino on korkeintaan 400 kg.

Eduslaatta

Tulenarka lattia on suojattava eduslaattalla, koska takkaluukusta saattaa lennähtää hehkuvia kekäleitä. Sen tulee ulottua 400 mm takan etupuolelle ja 100 mm takan molemmille sivuille tai 200 mm aukon kummallakin puolella. Eduslaatta voi olla luonnonkiveä, betonia, peltiä tai lasia. Näihin malleihin on saatavana lisävarusteena lasista valmistettuja eduslaattoja.

Asennuksen lopputarkastus

Ennen takan käyttöönottoa asennus pitää tarkastuttaa valtuutetulla nuohoojamestarilla. Lue myös tarkoin erilliset lämmitysohjeet ennen kuin alat käyttää takkaa.

Liitäntä savupiippuun

- Takka pitää liittää savupiippuun, joka on mitoitettu vähintään 400 °C savukaasulämpötilalle.
- Liittimen ulkohalkaisija on 150 mm.
- Tavanomaisen käytön aikana savupiipun vedon tulisi olla 20-25 Pa liitännän lähellä. Veroon vaikuttavat etupäässä savupiipun pituus ja halkaisija, mutta myös sen tiiviys. Savupiipun on oltava vähintään 3,5 m pitkä ja sopiva poikkileikkausala on 150–200 cm² (läpimitta 140–160 mm).
- Vaakasuntainen ja mutkitteleva savukanava huonontaa vetoa. Savukanavan vaakaosuus saa olla enintään 1 m pituinen edellyttäen, että pystysuntainen osa on vähintään 5 m pitkä.
- Koko savukanava on pystyttävä nuohoamaan ja nokiluukkujen on oltava helposti avattavissa.
- Tarkasta, että hormi on tiivis ja ettei nokiluukuissa ja putkiliitännöissä ole vuotokohtia, katso sivu 40.

Palamisilman tuominen

Takka suurentaa huoneen tuloilmatarvetta. Ilma voidaan tuoda epäsuorasti ulkoseinässä olevan venttiilin kautta tai ulkoa tulevan kanavan kautta, joka liitetään takan alisivulla olevaan liittimeen. Palamisilman kulutus on noin 15 m³/h.

Tavanomaisen käytön aikana savupiipun vedon tulisi olla 20-25 Pa liitännän lähellä. Yli 1 metrin mittaisen putken halkaisijan on oltava 100 mm ja samalla on valittava vastaavasti suurempi seinäventtiili.

Lämpimissä tiloissa oleva kanava on kondenssieristettävä 30 mm:n vuorivillalla, jonka ulkopintaan asennetaan kosteussulku. Läpiviennissä putken ja seinän (tai lattian) välinen sauma on tiivistettävä tiivistysmassalla.

Lisävarusteena on saatavana 1 metrin mittainen kosteudelta eristetty palamisilmaletku, katso sivu 42.

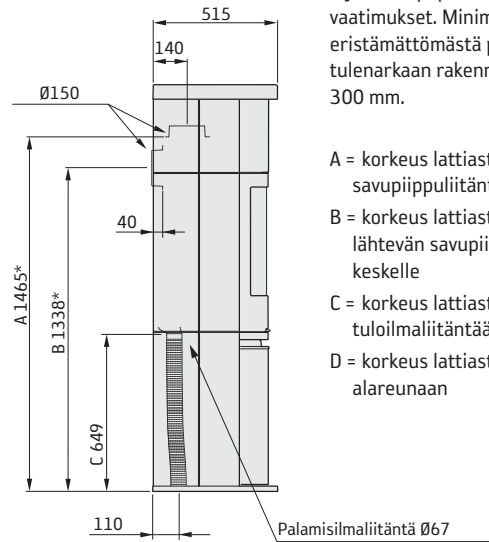
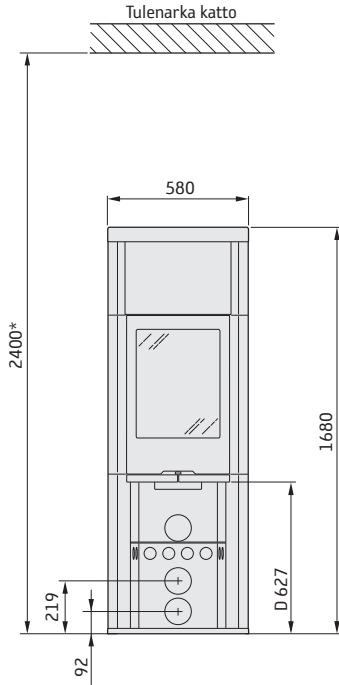
Suojaetäisyys

C690T

KÄÄNTÖLEVYN (LISÄVARUSTE) ASENNUKSEN YHTEYDESSÄ alla annetut suojaetäisyydet eivät päde. Katso erillinen kääntölevyn asennusohje.



Irrallinen lasinen eduslaatta (lisävaruste) nostaa liitäntäkorkeutta savupiippuun 10 mm:llä.



Luukun ja tulenaran rakenneosan tai sisustuksen välisen etäisyyden on oltava vähintään 1,2 m.

Mittapiirroksissa näkyvät vain takan pienimmät sallitut asennusetäisyydet. Terässavupiippuun liitettäessä pitää ottaa huomioon myös savupiipun turvaetäisyyksivaatimukset. Minimietäisyys eristämättömästä putkesta tulenarkaan rakenneosan on 300 mm.

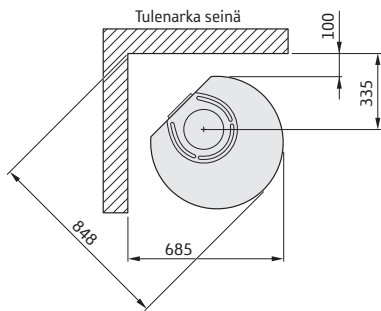
A = korkeus lattiasta kannen savupiippuliitäntään

B = korkeus lattiasta taakse lähtevän savupiippuliitäntän keskelle

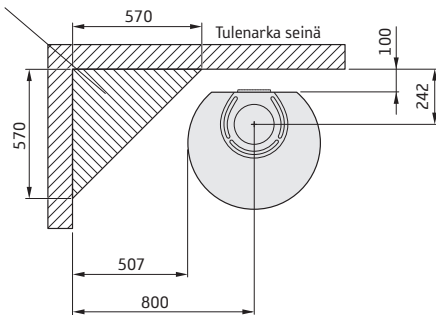
C = korkeus lattiasta tuloilmaliitäntään

D = korkeus lattiasta luukun alareunaan

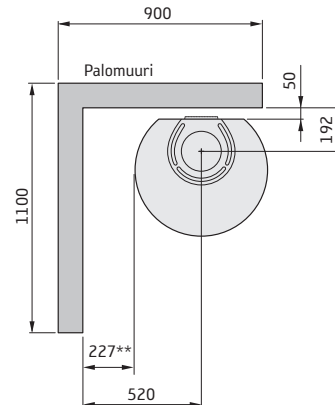
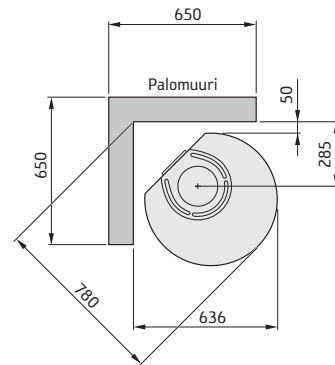
ASENNUS TULENARKAA SEINÄÄ VASTEN



Sallittu alue tulenaralle rakenneosalle



ASENNUS PALOMUURIA VASTEN



* Jos takka asennetaan esim. lasista valmistetulle eduslevylle (lisävaruste), korkeus lattiasta pienenee eduslaatan paksuuden verran. Irrallinen lasinen eduslevy suurentaa liitäntäkorkeutta hormiin 10 mm:llä.

** Maalattujen seinien värjäytymisen välttämiseksi suosittelemme samoja suojaetäisyyksiä kuin tulenarkaan seinään.

Suoritusasoilmoitus asetuksen (EU) 305/2011 mukaan

Nr. C690T-CPR-191219

Contura

TUOTE

Tuotetyyppi	Puulämmitteinen takka
Tyypimerkintä	Contura 690T
Käyttötarkoitus	Asuintilojen lämmitys
Polttoaine	Puu

VALMISTAJA

Nimi	NIBE AB / Contura
Osoite	Box 134, Skulptörvägen 10 SE-285 23 Markaryd, Ruotsi

SERTIFIINTI

AVCP-menettely	Järjestelmä 3
Eurostandardi	EN 13240:2001 / A2:2004 / AC:2007
Ilmoitettu elin	Rein-Ruhr Feuerstätten Prüfstelle, NB 1625.

ILMOITETTU SUORITUSTASO

PERUSOMINAISUUDET	SUORITUSTASO	YHDENMUKAISTETUT TEKNISET ERITELMÄT
Palonkestävyys	Hyväksytty	EN 13240:2001 / A2:2004 / AC:2007
Palotekninen luokka	A1	
Suojaetäisyys palavaan materiaaliin	Takapuoli: 100 mm Sivu: 507 mm Katto: 720 mm Etupuoli: 1200 mm Lattia: 0 mm Nurkka: 100 mm	
Palovaara ulos putoavan palavan polttoaineen vuoksi	Hyväksytty	
Puhdistettavuus	Hyväksytty	
Palamispäästöt	CO: 0,08%	
Pintalämpötilat	Hyväksytty	
Kahvan lämpötila	Hyväksytty	
Mekaaninen lujuus	Hyväksytty	
Polttopuiden säilytystilan lämpötila	Hyväksytty	
Nimellisteho	6,0 kW	
Hyötysuhde	86,0%	
Savukaasujen lämpötila nimellisteholla	206°C	
Savukaasujen enimmäislämpötila	344°C	

Allekirjoittanut vastaa tuotannosta ja ilmoitetun suoritusason noudattamisesta.



Niklas Gunnarsson, Liiketoimintoalueen päällikkö NIBE STOVES
Markaryd torstai 19. joulukuuta 2019



EU-vaatimustenmukaisuusvakuutus

Valmistaja	NIBE AB / Contura
Osoite	Box 134, Skulptörvägen 10 285 23 Markaryd, Ruotsi
Sähköposti	info@contura.se
Verkkosivusto	www.contura.eu
Puhelinnumero	+46 433 275100

Contura

TÄMÄ VAATIMUSTENMUKAISUUSVAKUUTUS ON ANNETTU YKSINOMAISELLA VASTUULLAMME SEURAAVILLE TUOTTEILLE:							
Kauppanimi	Contura 600 Style-sarja: 610 (A) / 620 (T) / 690 (A/T)						
Tuotetunniste	www.contura.eu						
EDELLÄ KUVATTU VAKUUTUKSEN KOHDE ON							
ASIAA KOSKEVAN UNIONIN YHDENMUKAISTAMISLAIN-SÄÄDÄNNÖN MUKAINEN,				ASIAA KOSKEVIEN YHDENMUKAISTETTujen STANDARDIEN MUKAINEN:			
DIR 2009/125/EC	EN 13240:2001/A2:2004/AC:2007						
REG (EU) 2015/1185	CEN/TS 15883:2010						
REG (EU) 2015/1186							
REG (EU) 2017/1369							
REG (EU) 305/2011							
TEKNINEN DOKUMENTAATIO							
Epäsuora lämmitys:	Ei						
Suora lämmöntuotto:	6,0 kW						
Energiatohokkuusindeksi (EEI):	114,7						
Testiraportti	RRF 40 17 4615, NB 1625						
POLTTOAINE	SUOSITELTAVA POLTTOAINE	MUU SOPIVA POLTTOAINE	η_s (%)	PÄÄSTÖT NIMELLISLÄMMITYSTEHOILLA			
				PM	OGC	CO	NO _x
mg/ Nm ³ (13 % O ₂)							
Puuklapit, joiden kosteuspitoisuus on ≥ 25 %	Kyllä	Ei	76,0	<40	<120	<1500	<200
Pelletit/briketit, joiden kosteuspitoisuus on <12 %	Ei	Kyllä	76,0	<40	<120	<1500	<200
Muu puubiomassa	Ei	Ei					
Muu kuin puubiomassa	Ei	Ei					
Antrasiitti ja kuiva höyryhiili	Ei	Ei					
Kova koksi	Ei	Ei					
Matalalämpöinen koksi	Ei	Ei					
Bitumihiili	Ei	Ei					
Ruskohiilibriketit	Ei	Ei					
Turvebriketit	Ei	Ei					
Fossiilisten polttoaineiden seosbriketit	Ei	Ei					
Muu fossiilinen polttoaine	Ei	Ei					
Biomassan ja fossiilisten polttoaineiden seosbriketit	Ei	Ei					
Muu biomassan ja kiinteän polttoaineen sekoitus	Ei	Ei					
OMINAISUUDET KÄYTETTÄESSÄ ENSISIJAISTA POLTTOAINETTA							
KOHTA	SYMBOLI	ARVO	YKSIKKÖ	KOHTA	SYMBOLI	ARVO	YKSIKKÖ
LÄMMITYSTEHO				HYÖTYSUHDE, JOKA PERUSTUU ALEMPAAN LÄMPÖARVOON (NCV)			
Nimellinen lämmitysteho:	P_{nom}	6,0	kW	Hyötysuhde nimellislämmitysteholla	$\eta_{th,nom}$	86,0	%
SÄHKÖNKULUTUS				LÄMMÖNTUOTON TYYPI / HUONELÄMPÖTILAN SÄÄTÖ			
Nimellislämmitysteholla	e_{max}	-	kW	Yksitasoinen lämmöntuotto, ei huonelämpötilan säätöä			Kyllä
Alimmalla lämmitysteholla	e_{min}	-	kW	Kaksi tai useampia manuaalisia tasoja, ei huonelämpötilan säätöä			Ei
Valmiustilassa	e_{SB}	-	kW	Mekaanisella termostaatilla huonelämpötilan säätöön			Ei
				Elektronisella huonelämpötilan säädöllä			Ei
				Elektronisella huonelämpötilan säädöllä ja päiväajastimella			Ei
				Elektronisella huonelämpötilan säädöllä ja viikkoajastimella			Ei
				MUUT OHJAINVAIKTOEHDOT			
				Huonelämpötilan säätö, läsnäolotunnistuksella			Ei
				Huonelämpötilan säätö, avoimen ikkunan tunnistuksella			Ei
				Etäisysohjainvaihtoehdolla			
Kokoonpano, asennusta tai huoltoa koskevat erityiset varotoimenpiteet.	Palosuojausta ja turvaetäisyyksiä palaviin rakennusmateriaaleihin on noudatettava kaikissa osuuteissa. Riittävä palamisilman saanti on aina varmistettava. Poistoilmajärjestelmät voivat häiritä palamisilman syöttöä.						

Allekirjoittanut vastaa valmistuksesta ja suoritusasteoimituksen mukaisuudesta.



Niklas Gunnarsson, Business area manager NIBE STOVES
Markaryd, 1. tammikuuta 2022

**SE** Montering

Om insatsen behöver läggas ned för att förflyttas bör lösa delar demonteras. Demontering av eldstadsbeklädnad beskrivs i slutet av denna anvisning.

- 1 Galler
- 2 Rostertallrik
- 3 Lock till botten
- 4 Eldstadsbeklädnad (Vermiculit)
- 5 Typskylt
- 6 Brasbegränsare

FR Avant de procéder au montage

Les éléments non fixés devront être déposés si l'insert doit être couché pour être déplacé. Le démontage de l'habillage du foyer est décrite à la fin de ce document.

- 1 Grille
- 2 Grille de déchargement
- 3 Couverture de fond
- 4 Habillage du foyer (Vermiculite).
- 5 Plaque signalétique
- 6 Pare-bûches

FI Ennen asennusta

Jos tulipesä pitää siirtää kyljellään, irto-osat pitää irrottaa. Tulipesän verhoilun irrotus kuvataan ohjeen lopussa.

- 1 Säleikkö
- 2 Ruostumaton teräslautanen
- 3 Pohjakansi
- 4 Tulipesän verhoitus (vermikuliitti)
- 5 Tyypikilpi
- 6 Suojareunus

DE Vor der Montage

Wenn der Einsatz in liegender Position versetzt werden muss, sind lose Komponenten zu demontieren. Die Demontage der Brennraumauskleidung wird am Ende dieser Anleitung beschrieben.

- 1 Gitter
- 2 Rosteller
- 3 Bodenabdeckung
- 4 Brennraumauskleidung (Vermiculit)
- 5 Typenschild
- 6 Stehrost

GB Prior to installation

If the insert needs to be put down to be moved, loose components should be removed. Removal of the hearth cladding is described at the end of these installation instructions.

- 1 Grille
- 2 Grate disc
- 3 Base cover
- 4 Hearth cladding (Vermiculite)
- 5 Type plate
- 6 Fire bars

IT Prima del montaggio

Se è necessario smontare l'inserto per spostarlo, rimuovere prima i componenti liberi. La procedura di smontaggio del rivestimento del focolare è descritta alla fine delle presenti istruzioni.

- 1 Griglia
- 2 Griglia del braciere
- 3 Coperchio del fondo
- 4 Rivestimento interno del focolare (vermiculite).
- 5 Etichetta prodotto
- 6 Fermalegna

NO Før montering

Hvis innsatsen må legges ned for å flyttes, bør løse deler demonteres. Demontering av brennplater og hvelv er beskrevet mot slutten av denne veiledningen.

- 1 Gitter
- 2 Rist
- 3 Løkk til bunnen
- 4 Brennplater og hvelv (vermiculitt)
- 5 Typeskilt
- 6 Kubbestopper

DK Før opstilling

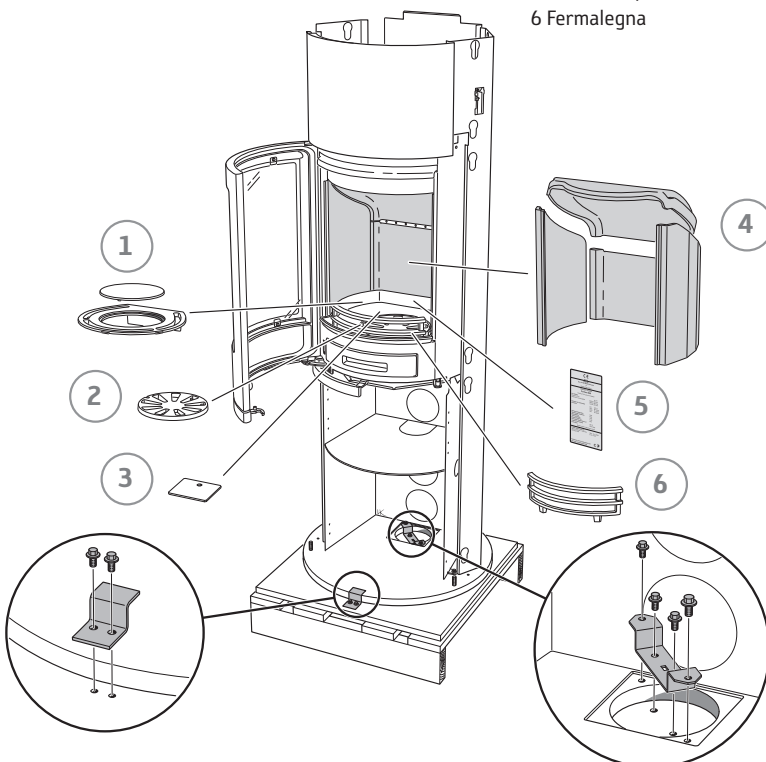
Hvis indsatsen skal lægges ned for at blive flyttet, bør løsdele afmonteres. Afmontering af ovnbeklædning beskrives i slutningen af denne vejledning.

- 1 Gitter
- 2 Rund askerist
- 3 Dæksel til bund
- 4 Ovnbeklædning (Vermiculite)
- 5 Typeskilt
- 6 Brændeholder

NL Voorafgaand aan montage

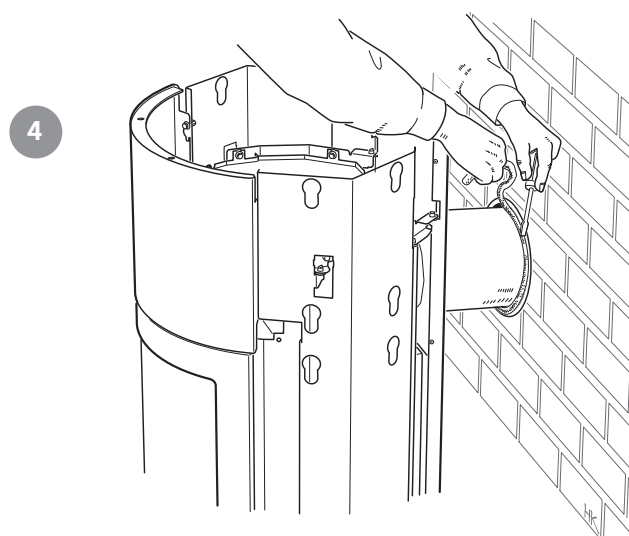
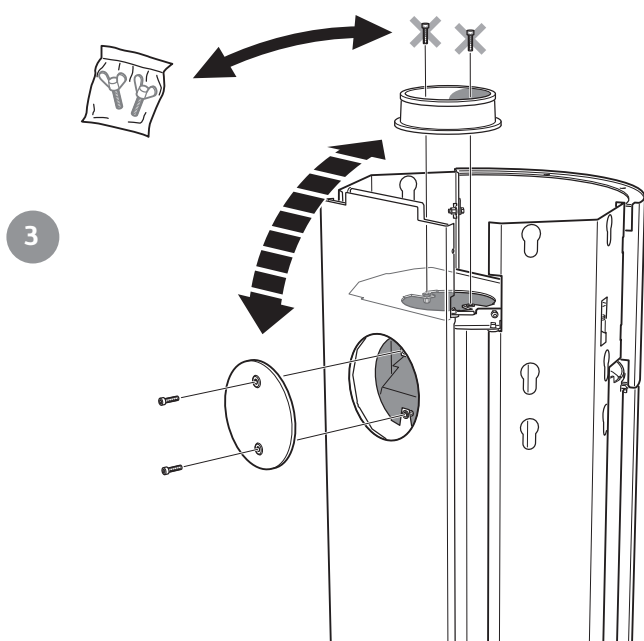
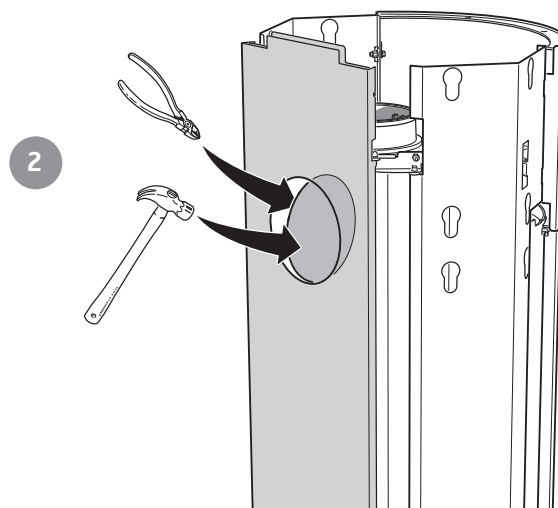
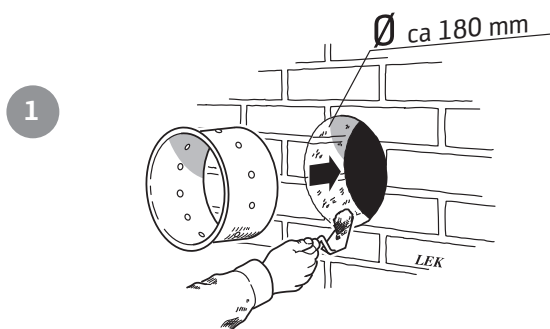
Als de inzet liggend moet worden verplaatst, moeten losse onderdelen worden gedemonteerd. De demontage van de haardbekleding wordt beschreven aan het eind van deze instructies.

- 1 Rooster
- 2 Roosterschijf
- 3 Deksel bodem
- 4 Haardbekleding (vermiculiet)
- 5 Typeplaatje
- 6 Houtvanger



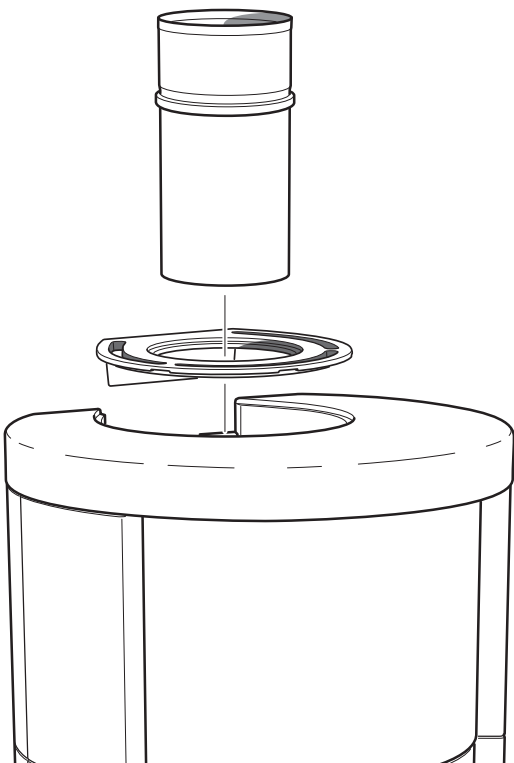


- SE Bakåtanslutning till murad skorsten
- DE Rückseitiger Anschluss an einen gemauerten Schornstein
- NO Bakmontering til murt skorstein
- FR Raccordement par l'arrière à une cheminée de maçonnerie
- GB Rear connection to a masonry chimney
- DK Tilslutning bagud til muret skorsten
- FI Liitäntä taaksepäin muurattuun savupiippuun
- IT Collegamento alla canna fumaria in muratura dal retro della stufa
- NL Achterwaartse aansluiting op een gemetselde schoorsteen



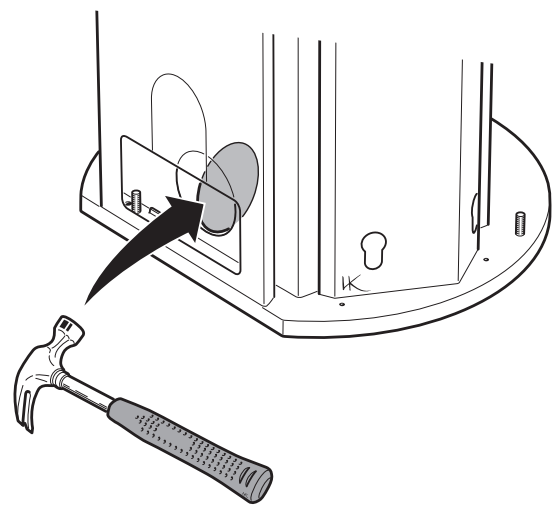


- SE** Toppanslutning till skorsten
Varmluftsgallret måste vara monterat innan skorstenen toppansluts.
- DE** Oberseitiger Anschluss an den Schornstein
Das Warmluftgitter muss montiert sein, bevor ein Schornsteinanschluss an der Oberseite erfolgt.
- NO** Toppmontering til skorstein
Varmluftsgitteret må være montert før skorsteinen topptilkobles.
- FR** Raccordement par le haut
Monter la grille d'air chaud avant le raccordement à la cheminée par le haut.
- GB** Top connection to the chimney
The hot air grille must be installed before chimney top connection.
- DK** Toptilslutning til skorsten
Varmluftristen skal være monteret, før skorstenen toptilsluttes.
- FI** Liitäntä ylöspäin savupiippuun
Lämminilmaritilä pitää asentaa ennen savupiipun liitäntää ylöspäin.
- IT** Collegamento alla canna fumaria dal piano della stufa
Prima di collegare la canna fumaria al piano della stufa, assicurarsi che la griglia dell'aria calda sia montata.
- NL** Bovenansluiting op een schoorsteen
Het heteluchtrooster moet zijn gemonteerd, voordat de schoorsteen op de bovenansluiting wordt aangesloten.

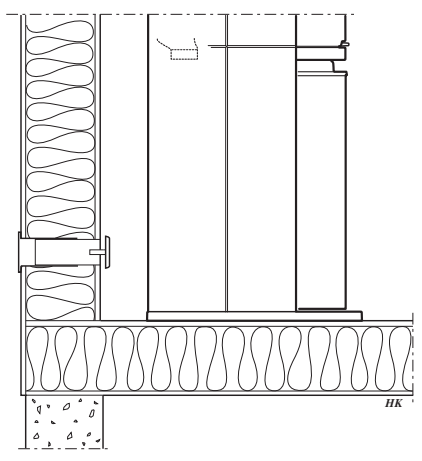




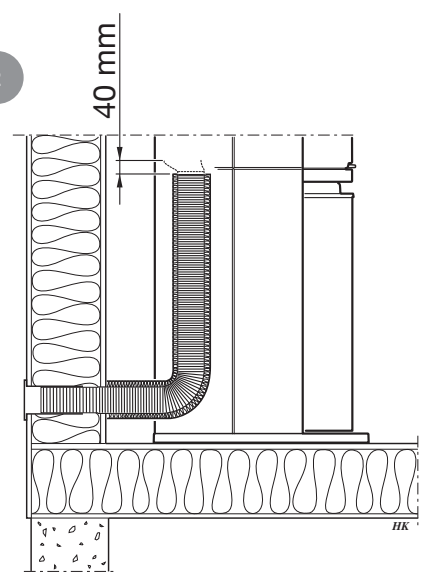
- SE Tilluft
- DE Zuluft
- NO Tilluft
- FR Arrivée d'air
- GB Supply
- DK Forbrændingsluft
- FI Tuloilma
- IT Alimentazione dell'aria
- NL Toevoerlucht



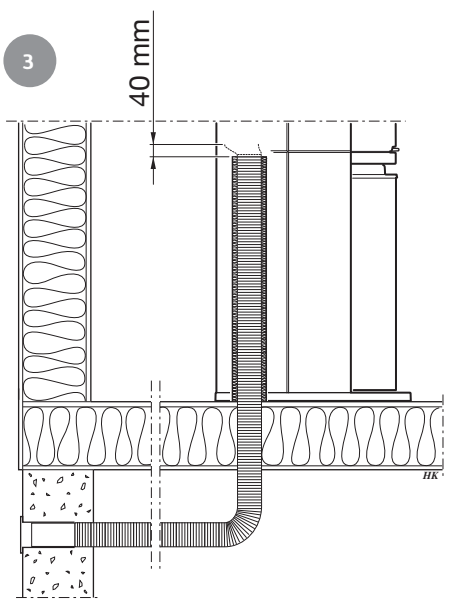
1



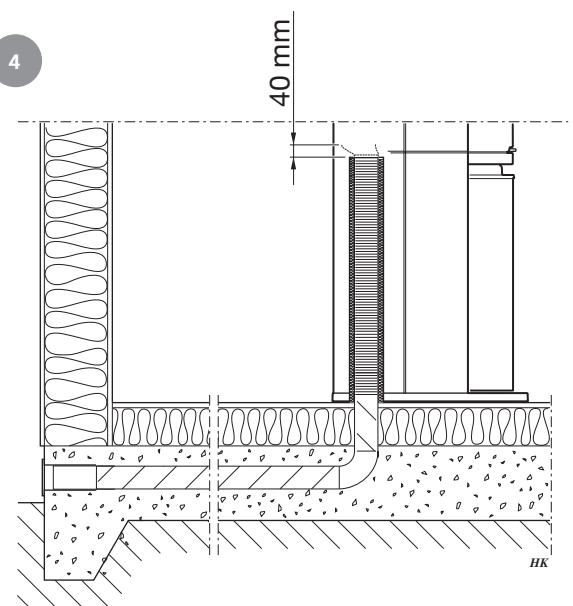
2

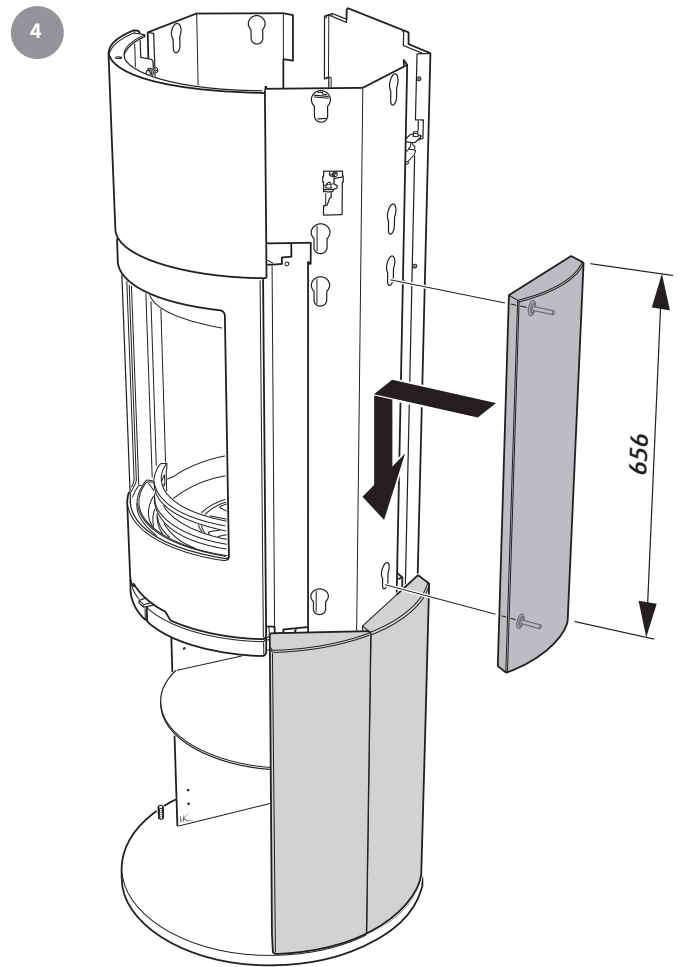
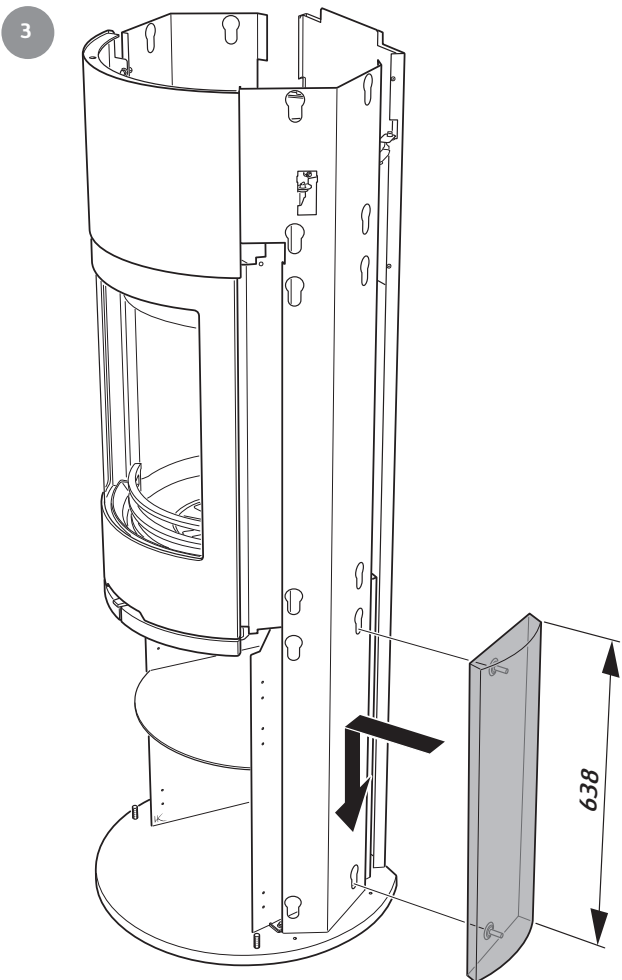
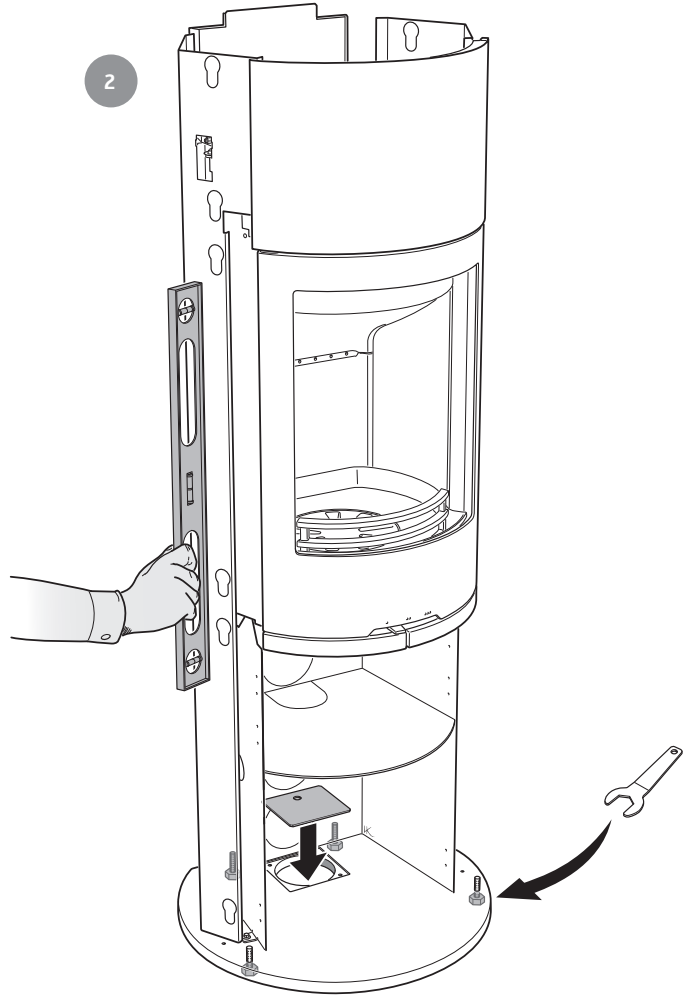
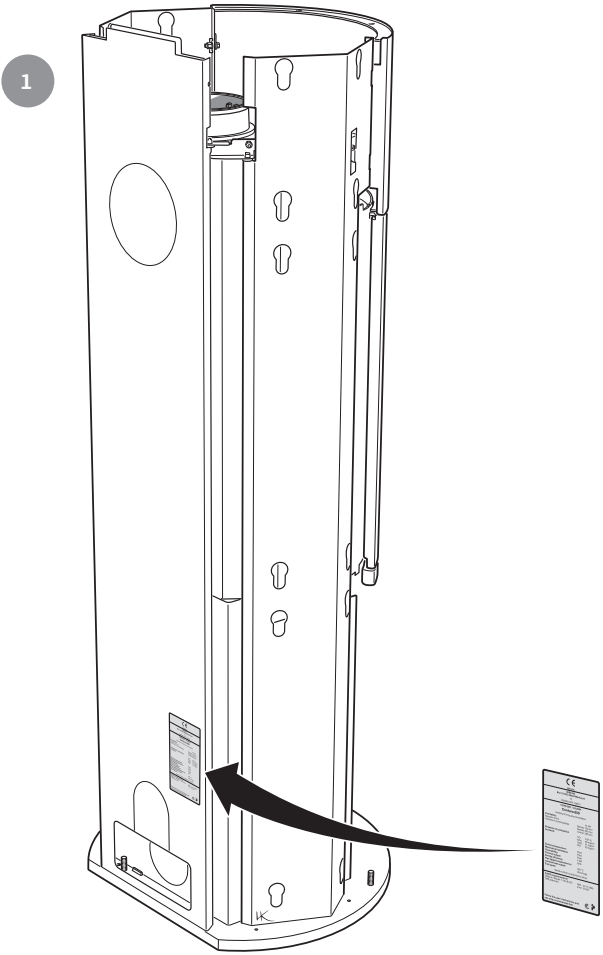


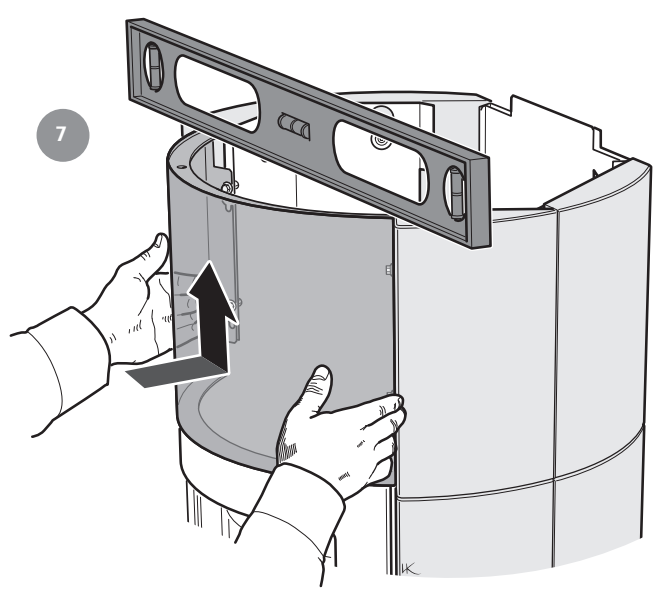
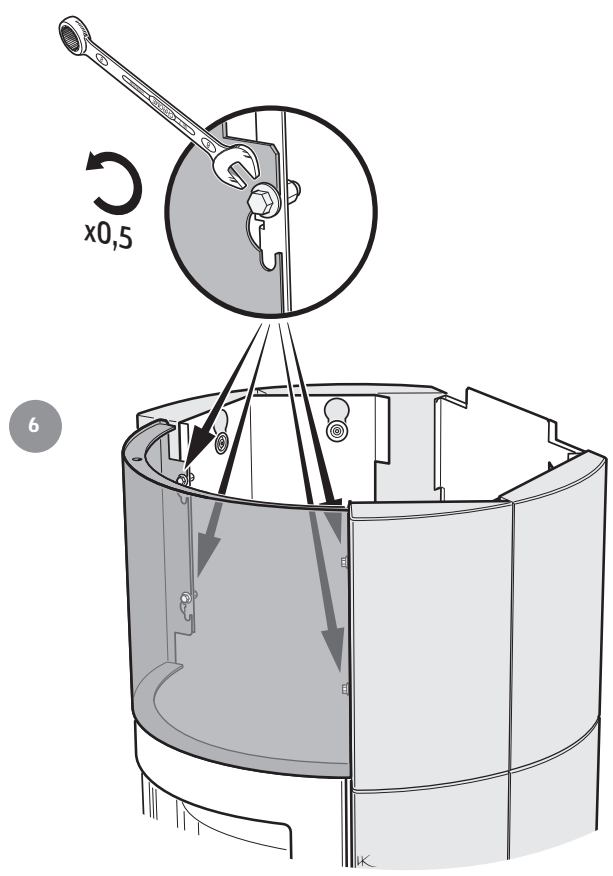
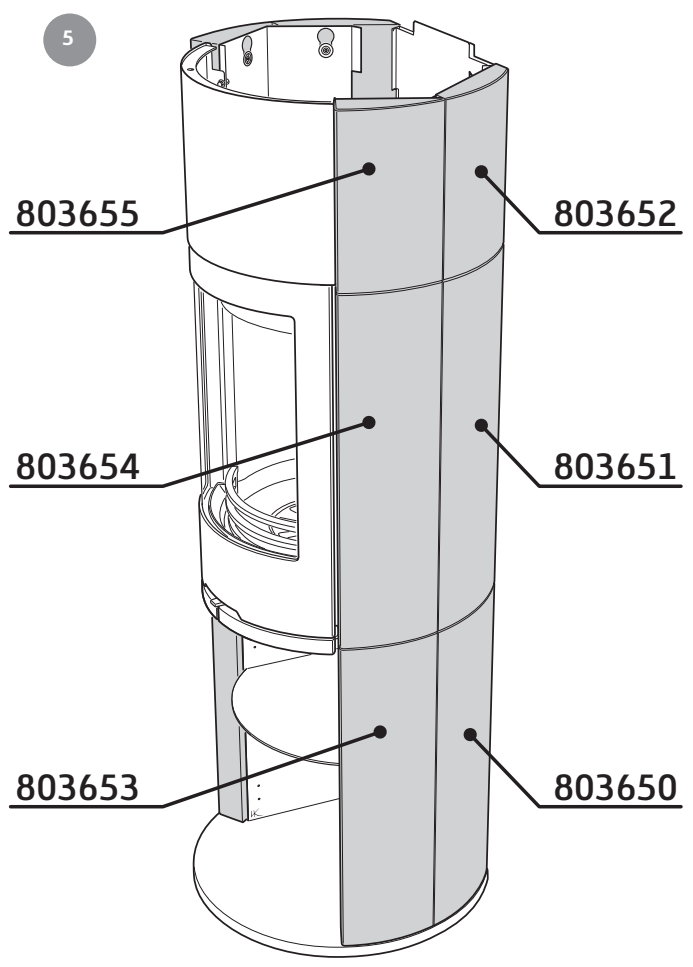
3

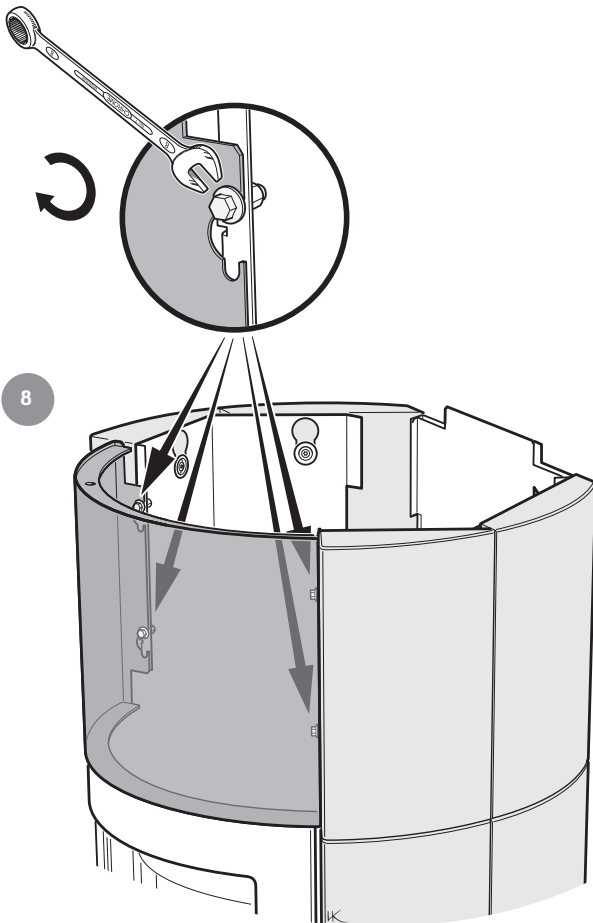


4

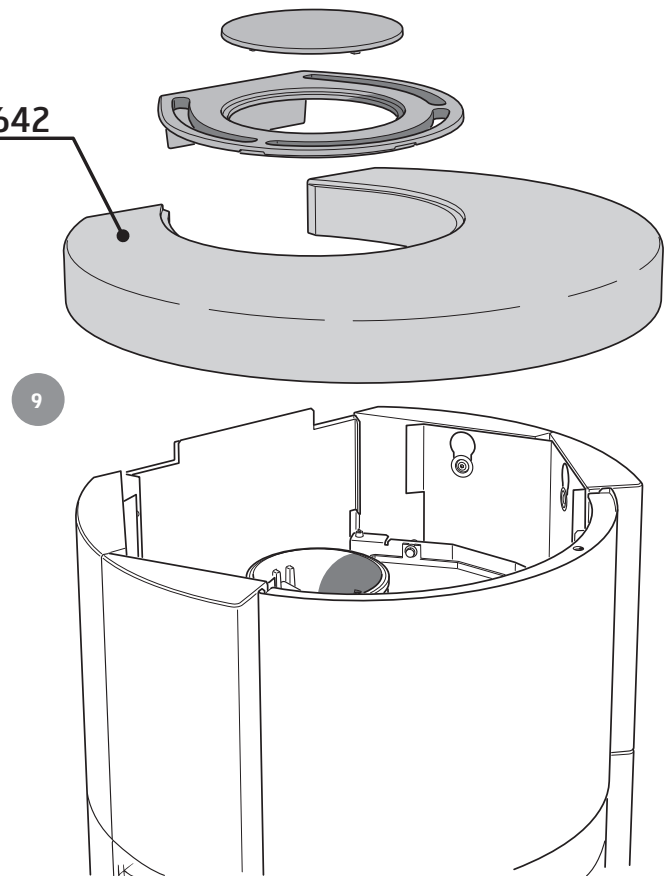








803642



- SE** Vid val av värmemagasin gå till nästa sida.
- DE** Blättern Sie bei Auswahl eines Wärmespeichermagazins zur nächsten Seite.
- NO** For å velge varmemagasin, gå til neste side.
- FR** Pour l'option réservoir d'accumulation de chaleur, voir page suivante.
- GB** For the heat tank option, go to the next page.
- DK** Hvis du har valgt varmemagasin, gå til næste side.
- FI** Lämpömagasiinin valintaa varten mene seuraavalle sivulle.
- IT** Per il montaggio dell'accumulatore di calore vedere la pagina successiva.
- NL** Ga bij het kiezen van een warmtemagazijn naar de volgende pagina.

SE Montering av värmemagasin
Tillsammans med stenarna levereras ett spjäll. Stäng spjället efter sista vedilägget för att erhålla maximal avsvålnings-tid. Det är dock viktigt att öppna spjället vid nästa upptändning. Annars hindrar man konvektionsluften att kyla insatsen under pågående eldning.

DE Montage des Wärmespeichermagazins
Mit den Steinen wird eine Klappe geliefert. Schließen Sie die Klappe nach dem letzten Holzauflegen, um eine höchstmögliche Abkühlzeit zu bekommen. Die Klappe muss jedoch unbedingt beim nächsten Anzünden wieder geöffnet werden. Ansonsten wird die Konvektionsluft daran gehindert, den Einsatz während der Befuerung zu kühlen.

NO Montering av varmemagasin
Det leveres et spjeld sammen med steinene. Lukk spjeldet etter at du har lagt inn ved for siste gang, for å oppnå maksimal avkjølingstid. Spjeldet må imidlertid åpnes ved neste opptenning. Hvis ikke hindrer man konveksjonsluften i å kjøle innsatsen under fyringen.

FR Montage du réservoir d'accumulation de chaleur
Un volet est livré avec les plaques en pierre à accumulation de chaleur. Fermer le volet après la dernière flambée, afin de garantir une durée de refroidissement optimale. Il est néanmoins important d'ouvrir le volet lors de la prochaine flambée. On risque autrement d'empêcher l'air de convection de refroidir le foyer durant le chauffage en cours.

GB Installation of heat tank
A damper is supplied with the stones. Close the damper after the last addition of wood to obtain maximum cooling off time. It is important to open the damper at next lighting. Otherwise the convection air is prevented from cooling the insert during the firing.



SE Kamin med spjäll får ej utrustas med fläkt!

DE Kaminöfen mit Ventilator dürfen nicht mit Konvektionsklappen bestückt werden!

NO Peisovn med vifte må ikke utstyres med konveksjonsspjeld!

FR Le poêle doté d'un ventilateur ne doit pas être équipé d'un volet de convection!

GB Stoves with fans must not be equipped with a convection damper!

DK Brændeovne med ventilator må ikke udstyres med konvektionsspjæld!

FI Puhaltimella varustettua takkaa ei saa varustaa kiertoilmapellillä!

IT Le stufe provviste di ventola non possono essere equipaggiate di farfalla di convezione dell'aria!

NL Een kachel met ventilator mag niet worden uitgerust met een convectieklep!

DK Montering af varmemagasin
Der leveres et spjæld sammen med stenene. Luk spjældet efter sidste gang, der lægges brænde på, for at bevare maksimal afkølingstid. Det er dog vigtigt at åbne spjældet ved næste optænding. Ellers forhindrer man, at konvektionsluften køler indsatsen under fyring.

FI Lämpömakasiinin asentaminen
Kivien mukana toimitetaan pelti. Sulje pelti viimeisen puunlisäyksen jälkeen mahdollisimman pitkän jäähtymisajan varmistamiseksi. On tärkeää, että pelti avataan seuraavan lämmityskerran yhteydessä. Muuten konvektioilma ei voi jäähtyä tulipesää lämmityksen aikana.

IT Montaggio dell'accumulatore di calore
Assieme alle pietre viene fornita una ventola. Chiudere la ventola dopo l'ultimo inserimento di legna, per ottenere la massima durata del calore. Tuttavia è importante aprire la ventola alla successiva accensione, altrimenti l'aria di convezione impedisce il raffreddamento del rivestimento durante l'accensione.

NL Montage van warmtemagazijn
Samen met de stenen wordt een klep geleverd. Voor een maximale afkoeltijd sluit u de klep nadat u er voor de laatste keer hout in hebt gelegd. Het is echter van belang om de klep bij de volgende keer ontsteken te openen. Anders kan de convectielucht de inzet tijdens het stoken niet koelen.



SE Vid toppansluten skorsten måste värmemagasinet och spjället monteras före skorstenen.

DE Bei einem oberseitig angeschlossenen Schornstein müssen Wärmespeichermagazin und Klappe vor dem Schornstein montiert werden.

NO Ved toptilkoblet skorstein må varmemagasinet og spjeldet monteres før skorsteinen.

FR Lorsque la cheminée est à raccordement par le haut, le réservoir d'accumulation de chaleur et le volet doivent être montés avant la cheminée.

GB With top connected chimneys, the heat tank and the damper must be installed before the chimney.

DK Ved toptilsluttet skorsten skal varmemagasinet og spjældet monteres før skorstenen.

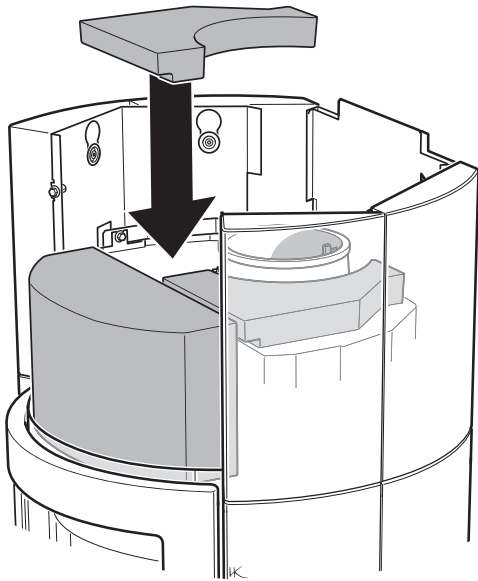
FI Kun takka liitetään ylöspäin savupiippuun, lämpömakasiini ja pelti pitää asentaa ennen savupiippua.

IT Per le stufe con collegamento alla canna fumaria dal top, montare l'accumulatore di calore e la regolazione dell'aria prima del tubo per i fumi.

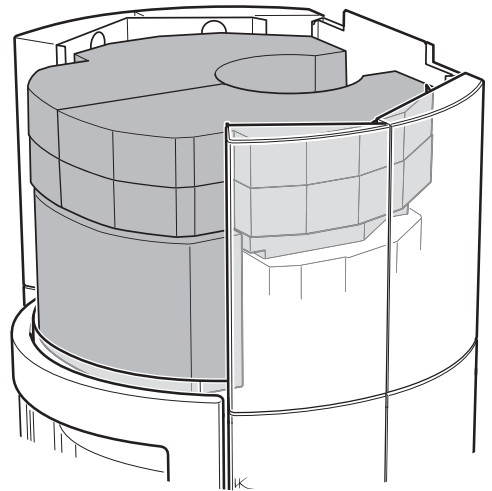
NL Bij een aan de bovenkant aangesloten schoorsteen moeten eerst het warmtemagazijn en de klep worden gemonteerd en dan de schoorsteen.



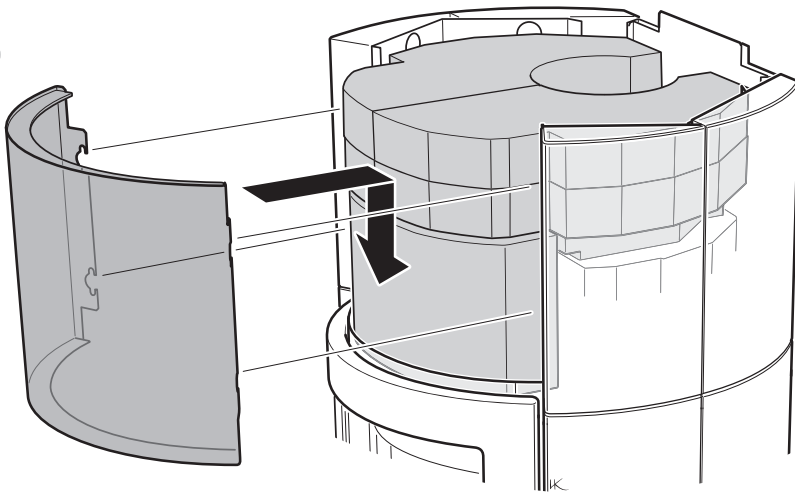
1



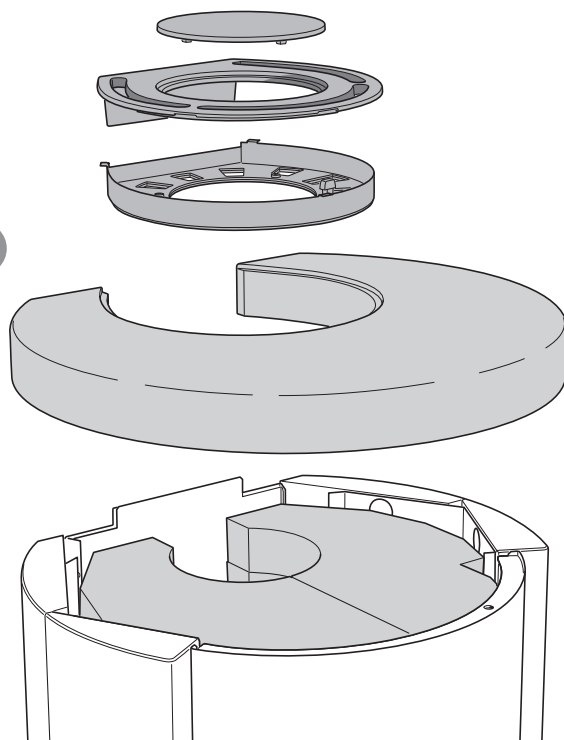
2



3

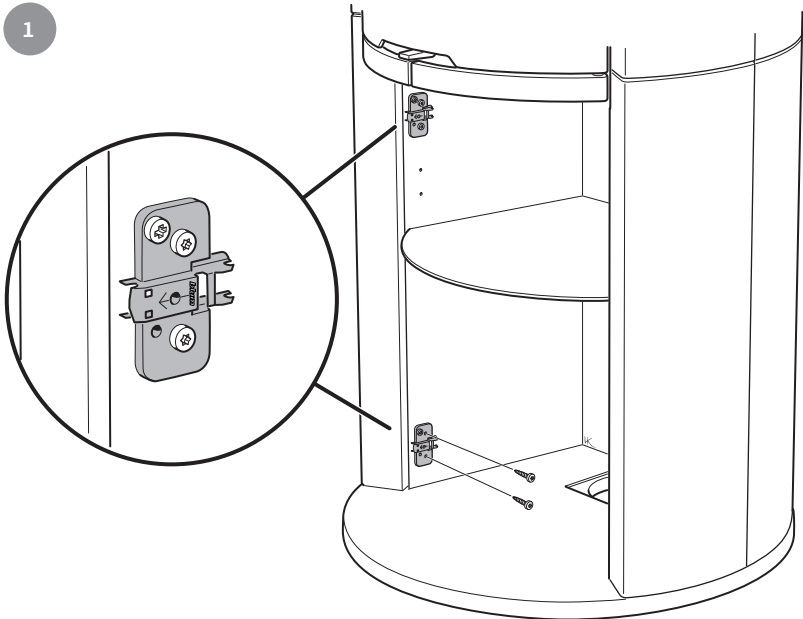


4

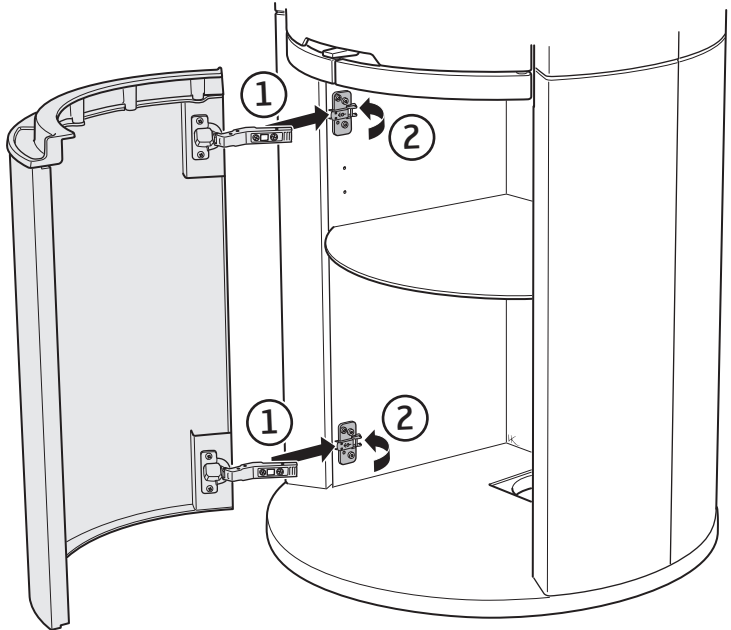




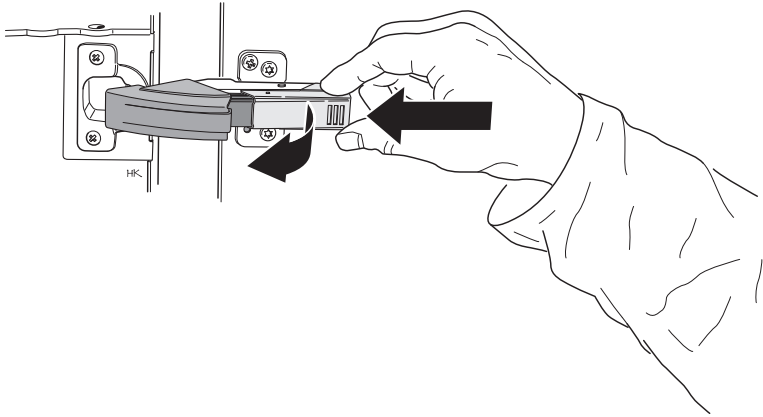
1



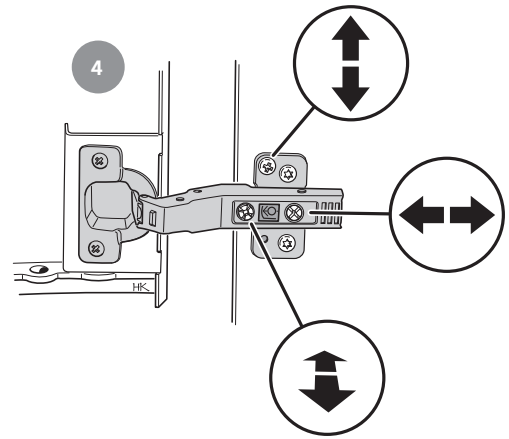
2



3



4





SE Uppställning av luckan, vid städning/service
Luckan kan spärras i öppet läge, med hjälp av låsarmen på kaminens vänstra sida.

DE Aufstellen der Tür für Reinigung und Service
Mithilfe des Armes an der linken Seite des Kamins kann die Tür in ihrer geöffneten Stellung arretiert werden.

NO Låsing av døren i åpen posisjon, ved rengjøring/service
Døren kan låses i åpen posisjon, ved hjelp av låsearmen på venstre siden av ovnen.

FR Placement de la porte, pour le nettoyage et/ou l'entretien
La porte peut être verrouillée en position ouverte, à l'aide du levier de verrouillage situé sur le côté gauche du poêle.

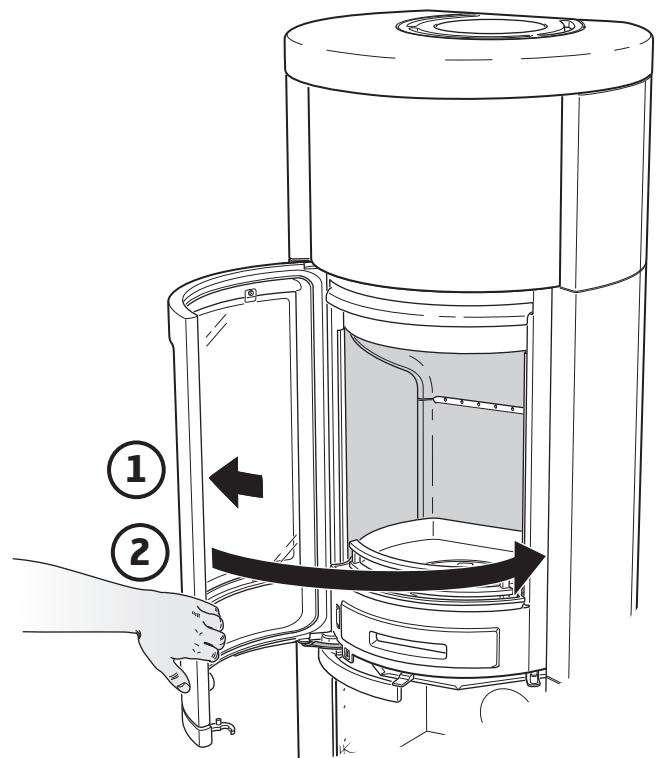
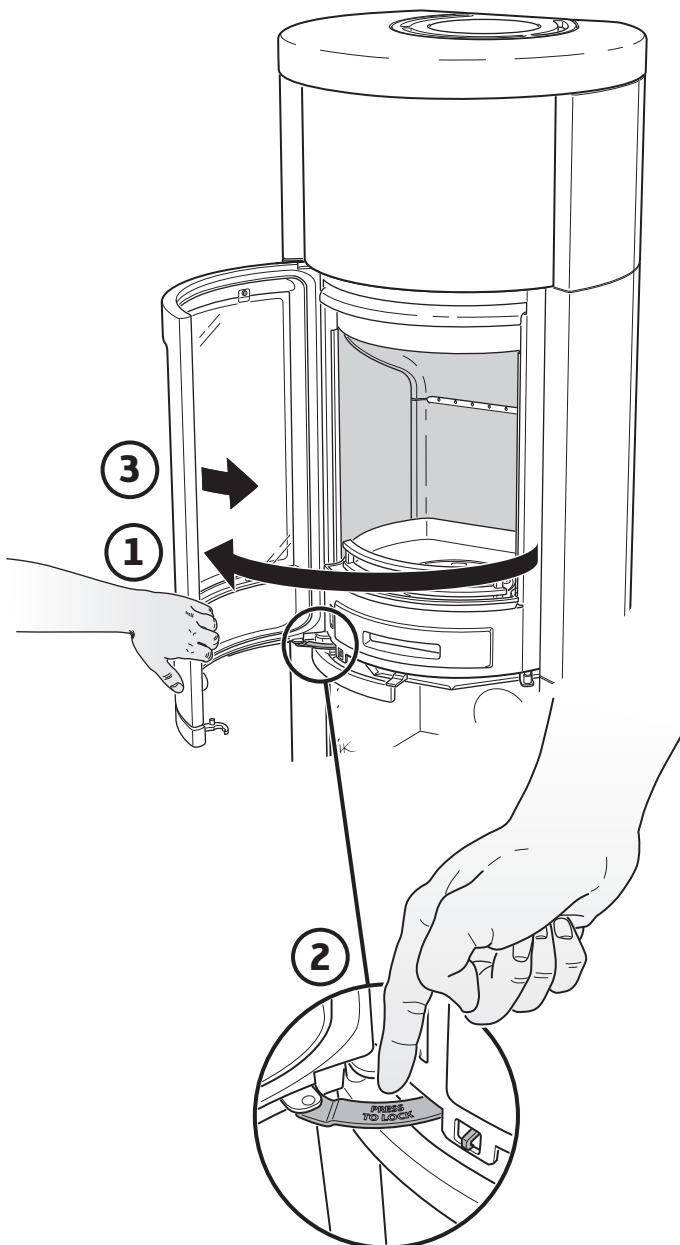
GB Door in open position, for cleaning/service
The door can be secured in the open position using the locking lever on the left side of the stove.

DK Spærring af lågen, ved rengøring/service
Lågen kan spærres i åben position ved hjælp af låsearmen på venstre side af brændeovnen.

FI Luukun asettaminen puhdistusta/huoltoja varten
Luukku voidaan lukita avattuun asentoon takan vasemmalla puolella olevalla lukitusvarrella.

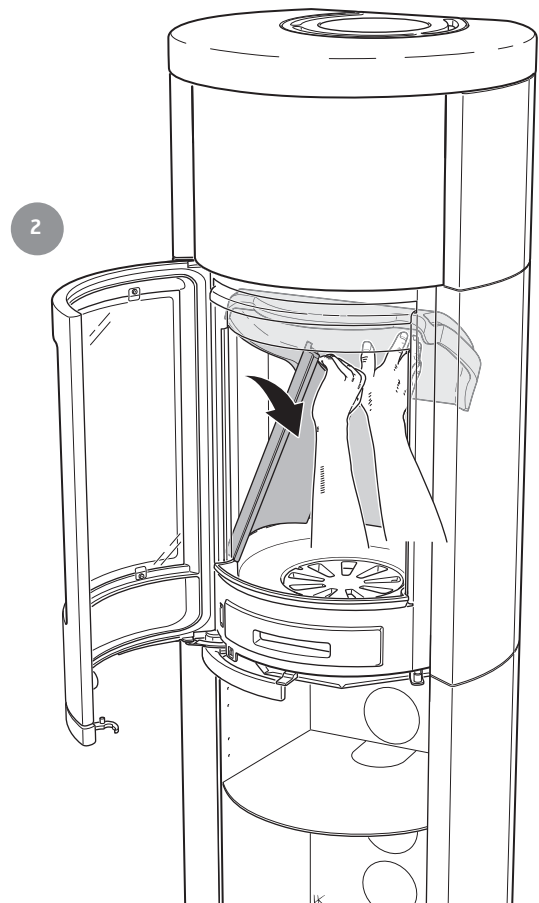
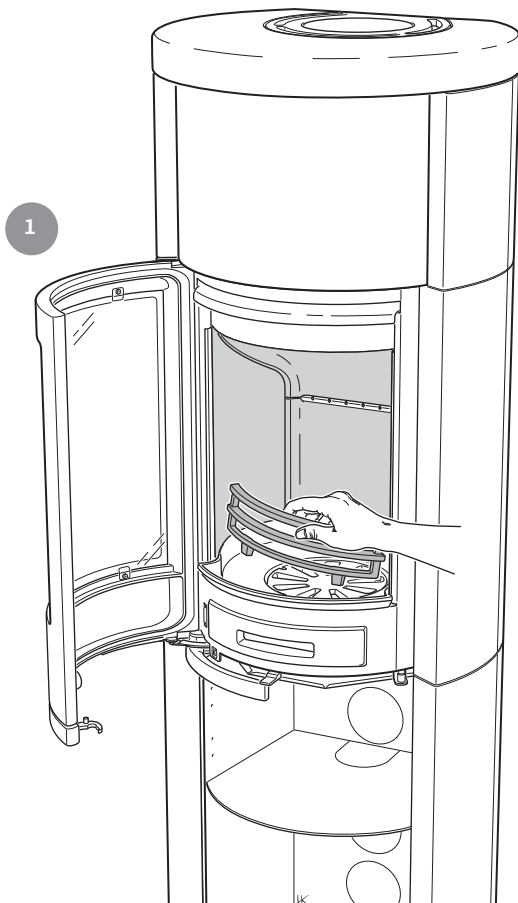
IT Bloccaggio dello sportello per la pulizia/la manutenzione
Lo sportello può essere bloccato in posizione aperta con una levetta di blocco posta sotto la parte sinistra della stufa.

NL Plaatsen van de deur, bij schoonmaken/onderhoud
De deur kan in geopende stand worden vastgezet met behulp van de vergrendeling aan de linkerzijde van de kachel.



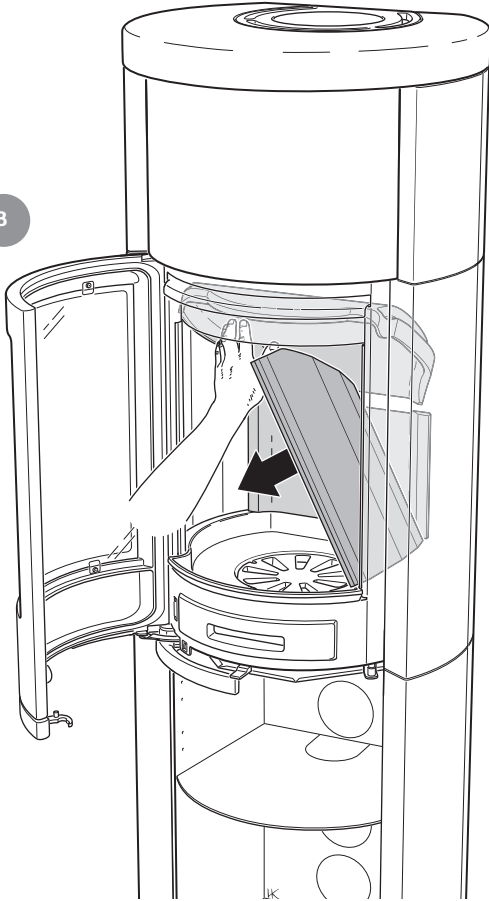


- SE Demontera eldstadsbeklädnaden (Vermiculit)
- DE So demontieren Sie die Brennraumauskleidung (Vermiculit)
- NO Slik demonterer du ildstedsbekledning (Vermikulitt)
- FR Voici comment démonter l'habillage du foyer (Vermiculite)
- GB How to remove the hearth surround (Vermiculite)
- DK Sådan afmonterer du ovnbeklædningen (Vermiculite)
- FI Näin irrotat tulipesän verhouksen (vermikuliitti)
- IT Come smontare il rivestimento del focolare (vermiculite)
- NL Zo demonteert u de kachelbekleding (vermiculiet)

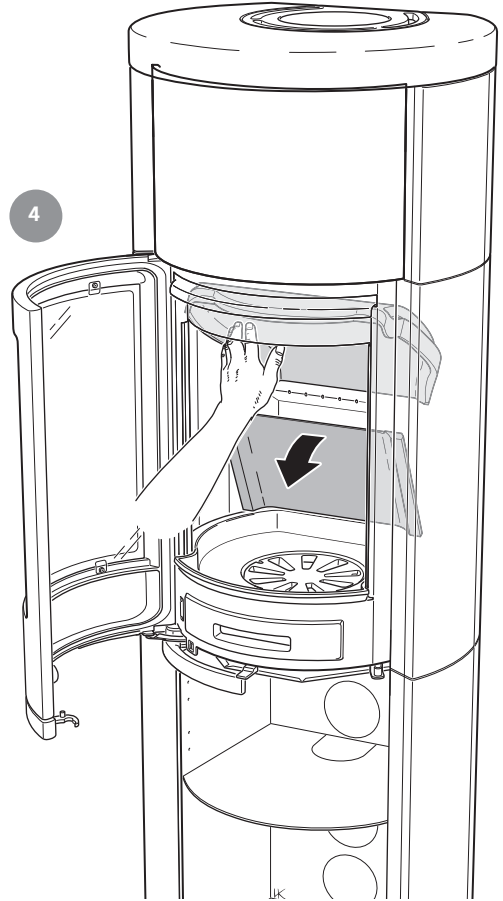




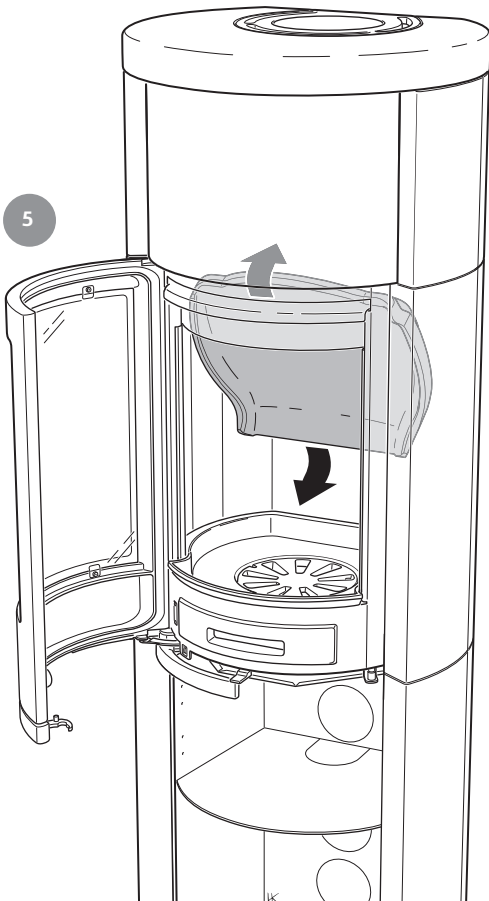
3



4



5



6

