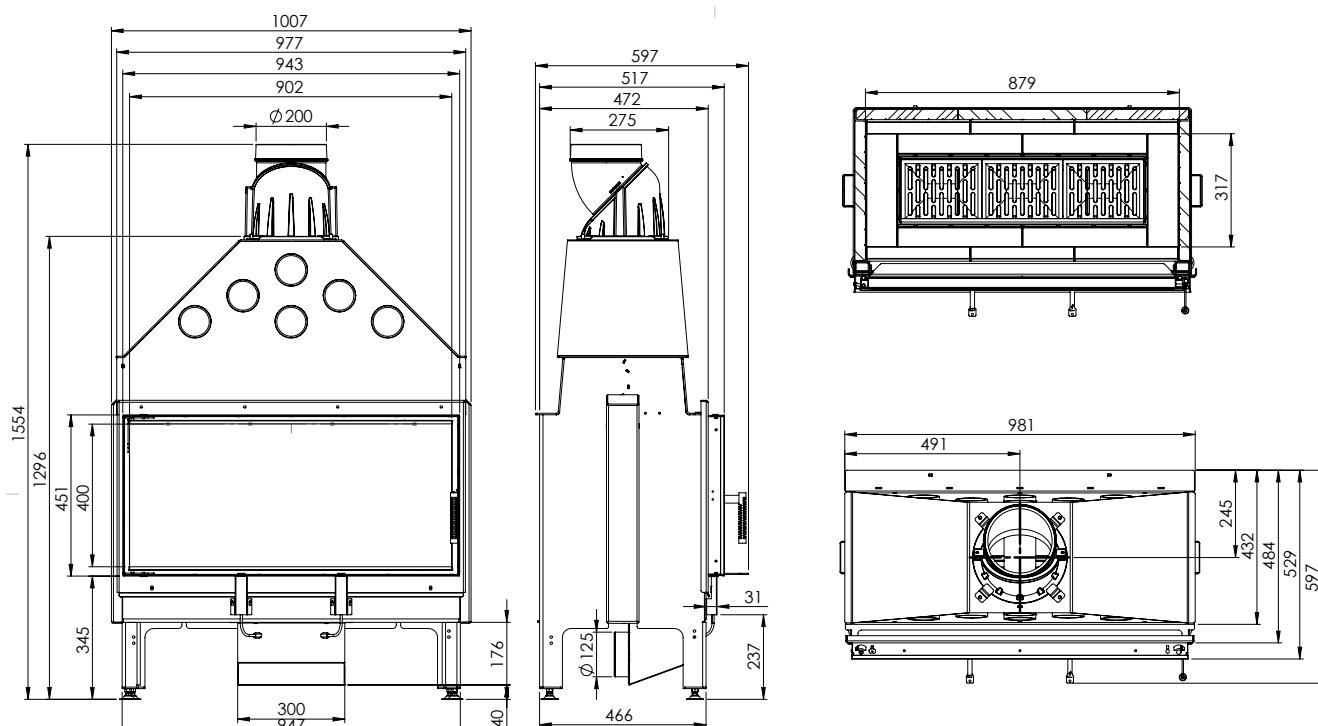


## PODSTAWOWE INFORMACJE O PRODUKCIE

A

- Wkład z powiększoną, głęboką prostokątną komorą spalania dającą możliwość dużych załadunków.
- Uchylny żeliwny ruszt dla wygody czyszczenia paleniska.
- Dekoracyjna żaroodporna szyba DECOR w standardzie (temperatura pracy do 800°).
- Możliwość zamówienia dedykowanych maskownic (stal malowana proszkowo w kolorze wkładu).
- Żeliwny czopuch z regulacją 360°.
- Dopływ powietrza z zewnątrz realizowany jest poprzez pojedynczy króciec oraz puszkę rozprężającej rozprowadzającej powietrze na poszczególne rury dołotu powietrza pierwotnego i wtórnego ze zintegrowanymi przepustnicami. Dzięki takiemu rozwiązaniu wkład potrzebuje tylko jednej rury doprowadzającej powietrze z zewnątrz.
- System dopalania spalin znajduje się w górnej części komory spalania, nad rusztem.
- System czystej szyby: kierownica powietrza wraz z kurtyną powietrzną.
- Drzwi stalowe wykonane ze specjalnego profilu gwarantującego sztywność i wytrzymałość na wysoka temperaturę.
- Elementy wkładu produkowane są przy pomocy nowoczesnych urządzeń CNC (Laser 2D, 3D, prasy krawędziowe).
- Płaszcz wkładu wykonany ze stali kottowej gatunku P265GH według EN 10028-2.

Moc nominalna [kW]	17,0
Zakres obciążenia grzewczego [kW]	8,5-22
Sprawność cieplna [%]	79
Emisja CO (przy 13% O <sub>2</sub> ) [g/m <sup>3</sup> ]	0,903
Emisja pyłków [g/m <sup>3</sup> ]	0,034
Średnie zużycie paliwa [kg/h]	5,1
Zalecane polecyjne krątek wylotowych [cm <sup>2</sup> ]	1190-1360
Zalecane polecyjne krątek wlotowych [cm <sup>2</sup> ]	680-1100
Wymiary szyby [mm]	900x410
Wymiary zewnętrzne [mm]	1007x1554x597
Średnica czopucha [mm]	200
Średnica dołotu [mm]	125
Waga [kg]	307
Współczynnik efektywności	105,6
Klasa energetyczna	A



## PRODUCT INFORMATION

A

- Cartridge with enlarged, deep rectangular combustion chamber giving the possibility of large loads.
- Hinged cast iron grate for the convenience of cleaning the hearth.
- DECOR decorative heat-resistant glass as standard (working temperature up to 800 degrees).
- Possibility to order dedicated masking frames (powder coated steel in the color of the cartridge).
- Cast iron flue with 360 degrees adjustment.
- The air supply from the outside is realized through a single stub pipe and expansion boxes that distribute air to individual primary and secondary air intake pipes with integrated dampers. Thanks to this solution, the cartridge needs only one pipe supplying air from the outside.
- The afterburning system is located in the upper part of the combustion chamber above the grate.
- Clean windshield system: air steering with air curtain.
- Steel door made of a special profile that guarantees stiffness and high temperature durability.
- The elements of the cartridge are manufactured using modern CNC devices (Laser 2D, 3D, press brakes).
- The insert coat made of P265GH grade boiler steel according to EN 10028-2.

Nominal power [kW]	17,0
Heating load range [kW]	8,5-22
Thermal efficiency [%]	79
CO emission (by 13% O <sub>2</sub> ) [g/m <sup>3</sup> ]	0,903
Dust emission [g/m <sup>3</sup> ]	0,034
Average fuel consumption [kg/h]	5,1
Recommended active area of outlet grids [cm <sup>2</sup> ]	1190-1360
Recommended active area of inlet grids [cm <sup>2</sup> ]	680-1100
Dimensions of the glass [mm]	900x410
External dimensions [mm]	1007x1554x597
Flue diameter [mm]	200
Air intake diameter [mm]	125
Weight [kg]	307
Efficiency coefficient	105,6
Energy class	A

