



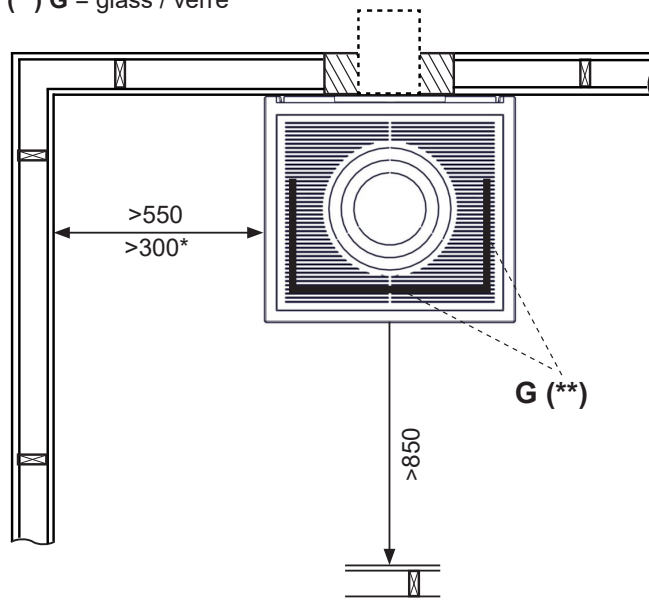
# Safety distances

CAPRI / CAPRI IR

 Nordpeis

-  = Brannmur/ Brandmur/ Firewall/ Hitzenschutzwand / Mur parfeu / Parete non combustibile / Palomuuri  
 = Brennbart materiale/ Brännbart material/ Combustible material / Brennbarem Material / Matières combustibles/  
Parete combustibile / Tulenarka materiaali

(\*\*) G = glass / verre



NO \* = Gjelder bare med IR Super Max Glass,  
Gjeldene fra SN 1291842

SE \* = Passar bara med IR Super Max Glas,  
Gäller från SN 1291842

GB \* = Only applicable with IR Super Max Glass,  
Valid from SN 1291842

FI \* = Sovelletaan vain IR Super Max -lasin,  
Kanssa alkaen SN 1291842

DE \* = Nur gültig mit IR Super Max Glas,  
Gültig ab SN 1291842

FR \* = Uniquement applicable sur les vitres  
qualité « IR »,  
Valide à partir de SN 1291842

