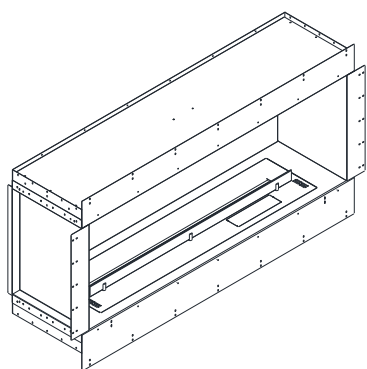


FORMA

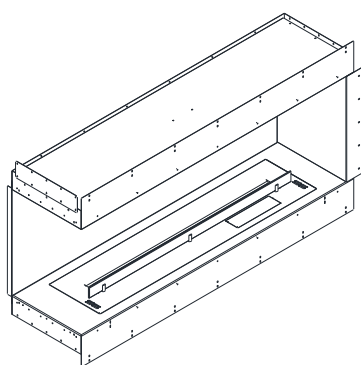
Dedicated to Prime Fire 990 +

planika
INTELLIGENT FIRE

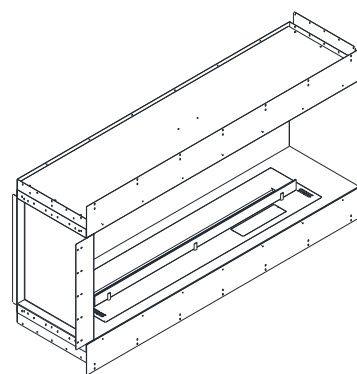
EN Installation manual / **DE** Montageanleitung / **ES** Manual de montaje /
FR Notice de montage / **IT** Istruzioni di montaggio / **PL** Instrukcja montażu /
RU инструкция по монтажу



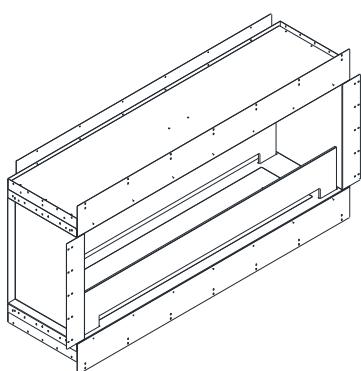
Single Sided



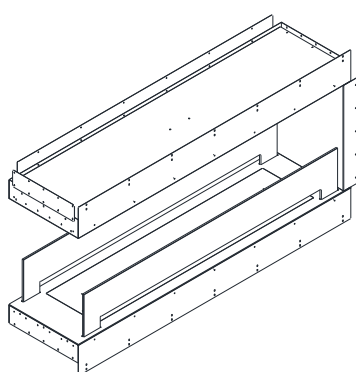
Left Corner



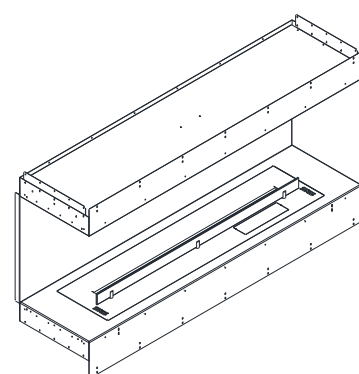
Right Corner



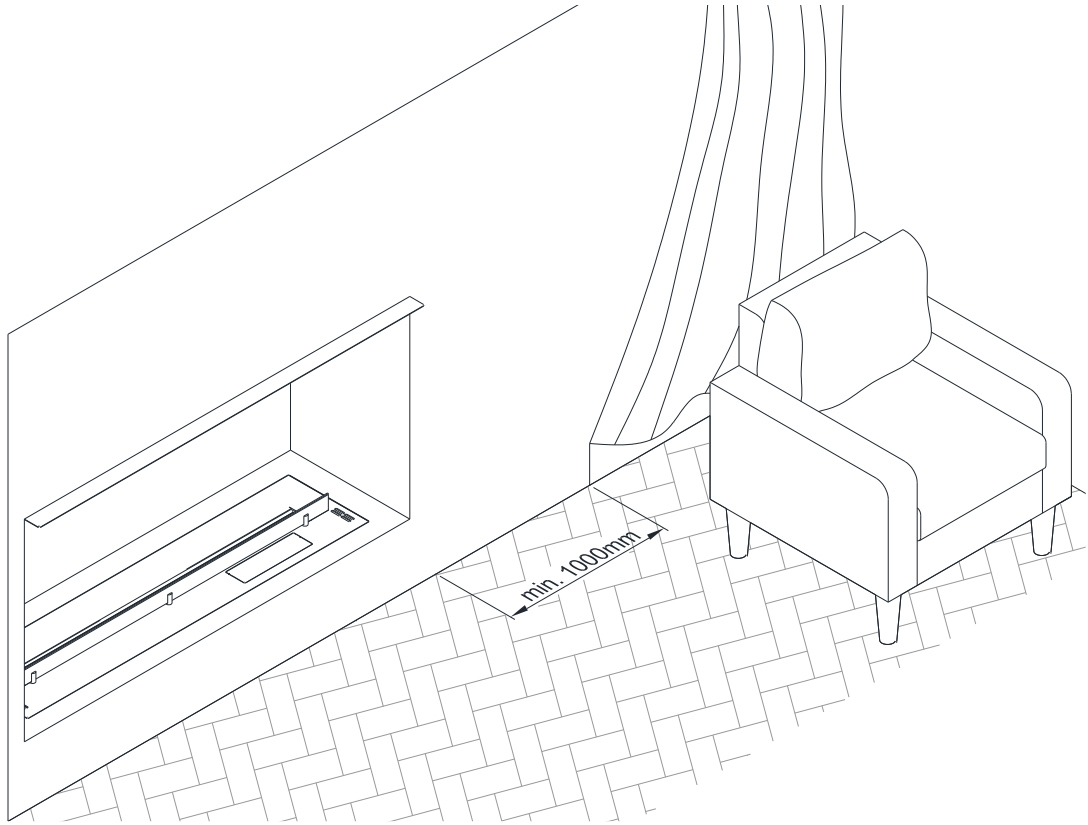
See Through



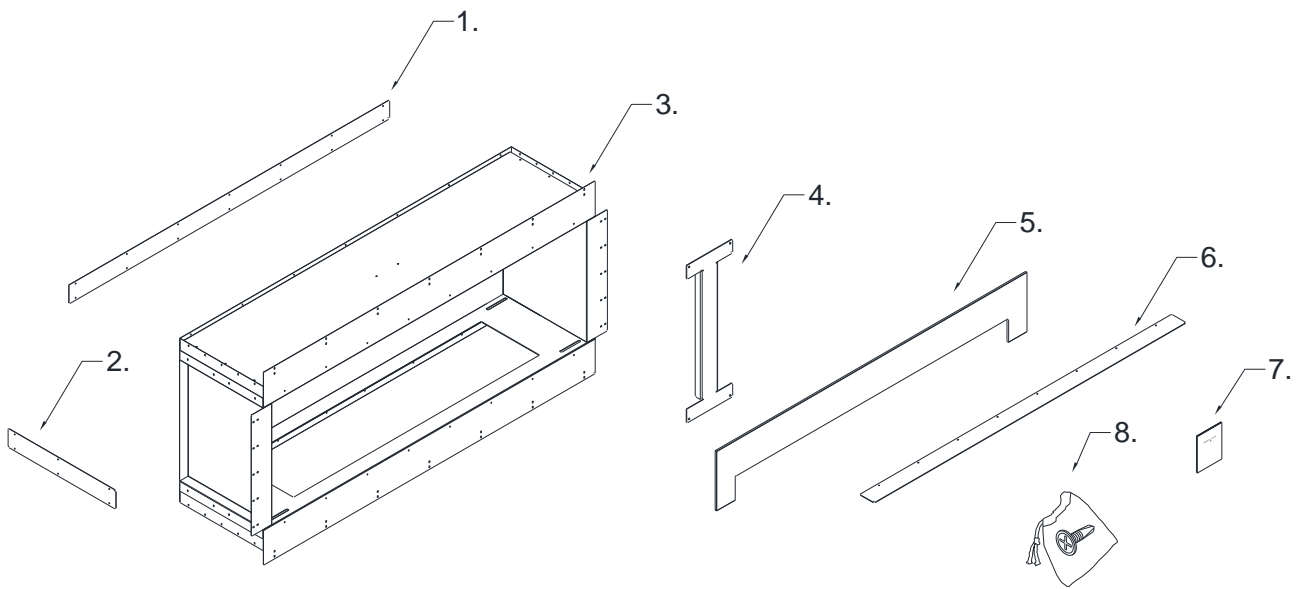
Room Divider



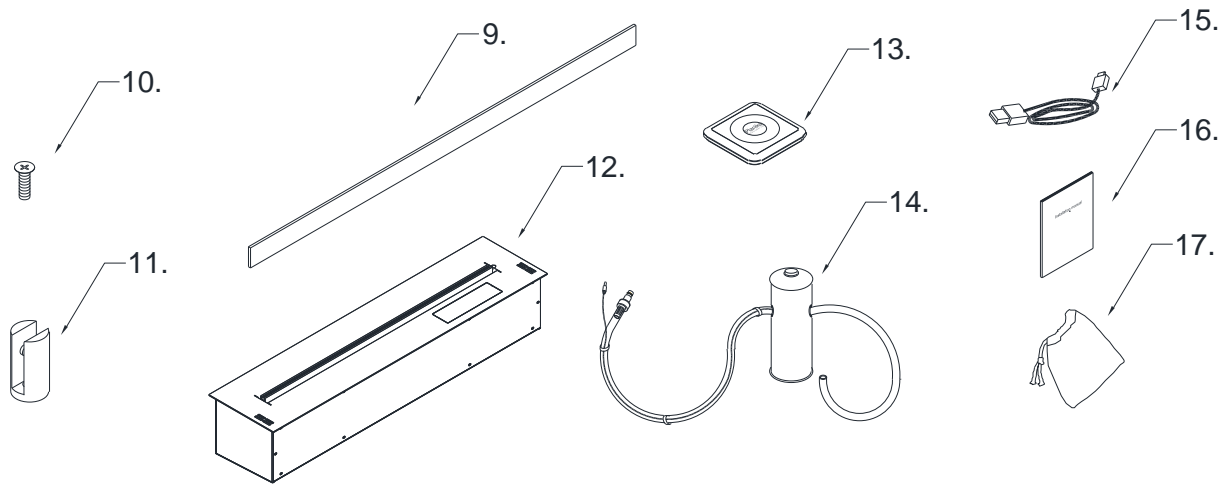
Three-sided



	Burner / Feuerungsleiste / Hogar / Foyer / Focolare / Palenisko / Желоб пламени	Min. m³	kW
Forma 1200 Front	Prime Fire 990 +	44 m ³	4,4
Forma 1200 Left Corner / Right Corner			
Forma 1200 Three-sided			
Forma 1200 Tunnel			
Forma 1200 Room Divider			

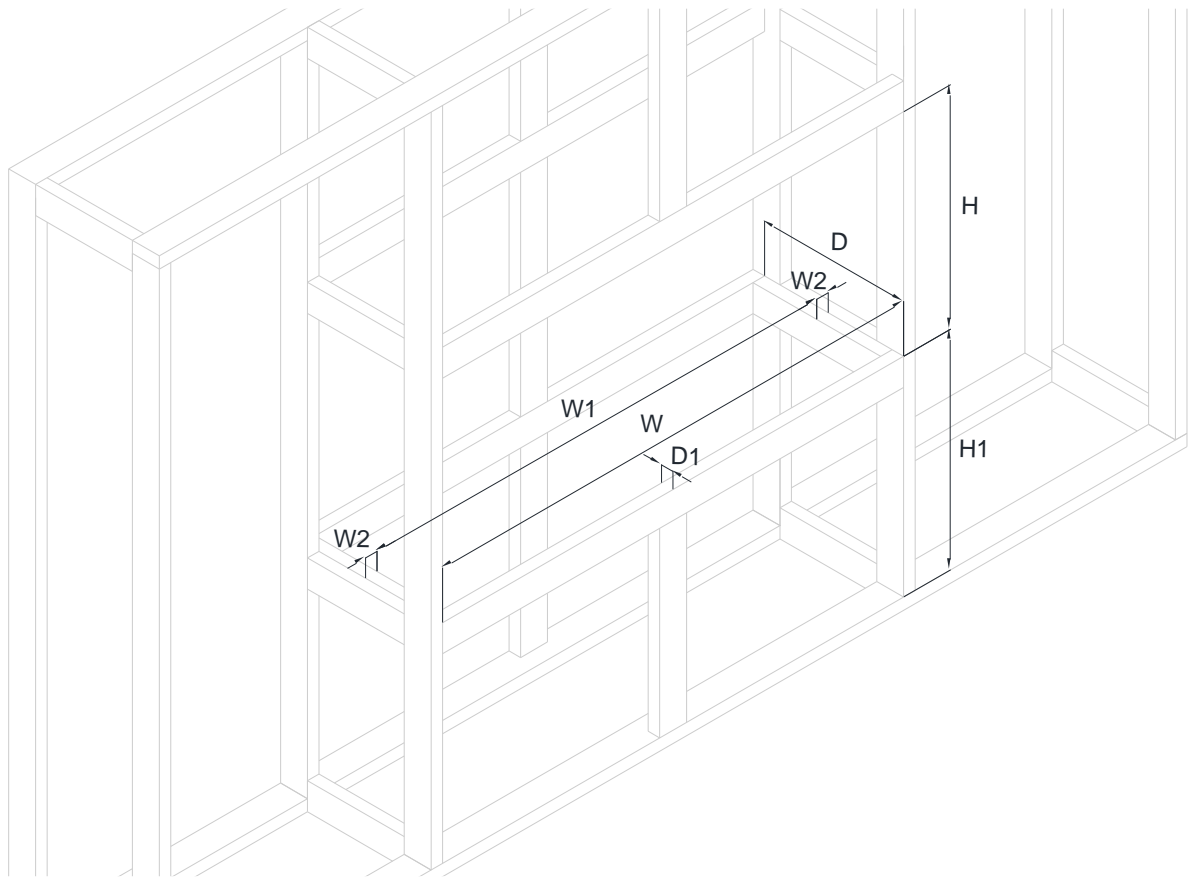


	EN	DE	ES	FR	IT	PL	RU	Casing Forma
1.	Flange extension panel long	langer Montageleise	Liston de montaje larga	Bande de montage longue	Listello di montaggio lunga	Listwa montażowa długa	Монтажная панель длинный	See Through, Room Divider
2.	Flange extension panel short	kurzer Montageleise	Liston de montaje corta	Bande de montage courte	Listello di montaggio corta	Listwa montażowa krótka	Монтажная панель короткая	Left/Right Corner, Room Divider, 2x Three-Sided
3.	Forma Casing	Casing Forma	Casing Forma	Casing Forma	Casing Forma	Casing Forma	Casing Forma	-
4.	Stability brackets	Stahl- Stütze	Soporte	Support de stabilisation	Elemento stabilizzante	Wspornik stabilizujący	стабилизатор	Single Sided, 2x Left/Right Corner, 2x See Through, 3x Room Divider, 3x Three-Sided
5.	Windscreen	Glaspanel	Panel de vidrio	Panneau en verre	Pannello di vetro	Panel szklany	стеклянная панель	2x Room Divider, 2x See Through
6.	Deflector	Deflektor	Deflector	Défecteur	Deflettore	Deflektor	дополнительный дефлектор	2 x Room Divider, 2x See Through, Single Sided, Left/Right Corner, Three- Sided
7.	Installation manual	Montageanleitung	Manual de montaje	Notice de montage	Istruzioni di montaggio	Instrukcja montażu	инструкция по монтажу	-
8.	Bag with screws	Tasche mit Schrauben	Bolsa con tornillos	Sac avec vis	sachetto con viti	Torba z wkrętami	сумка с винтами	-

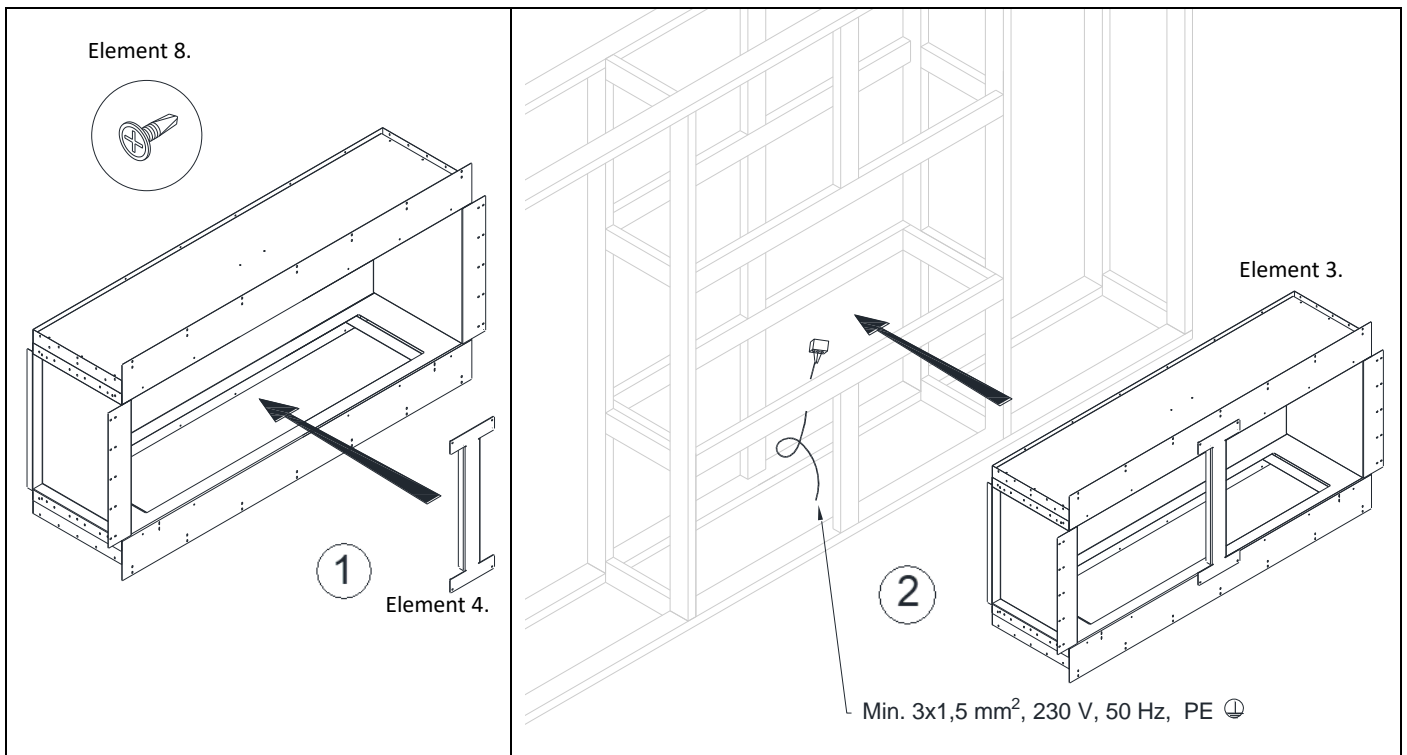


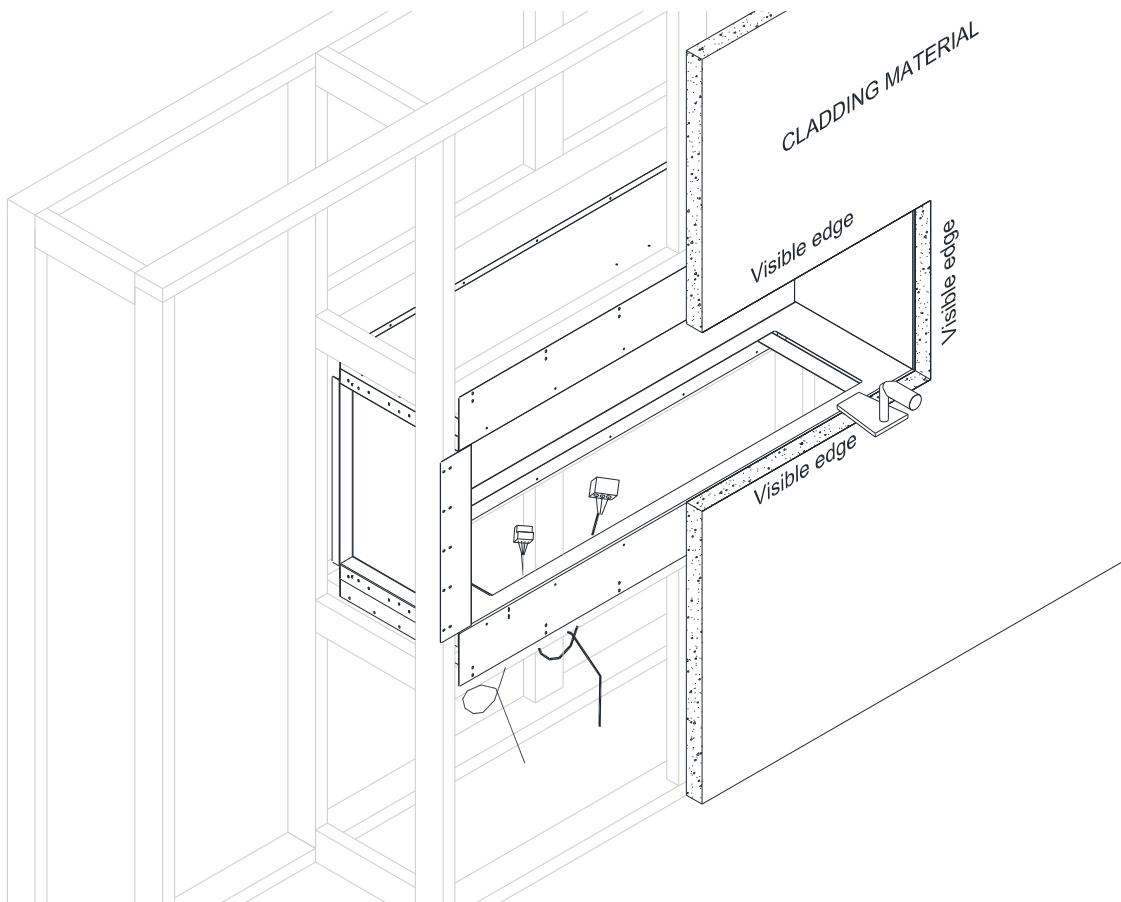
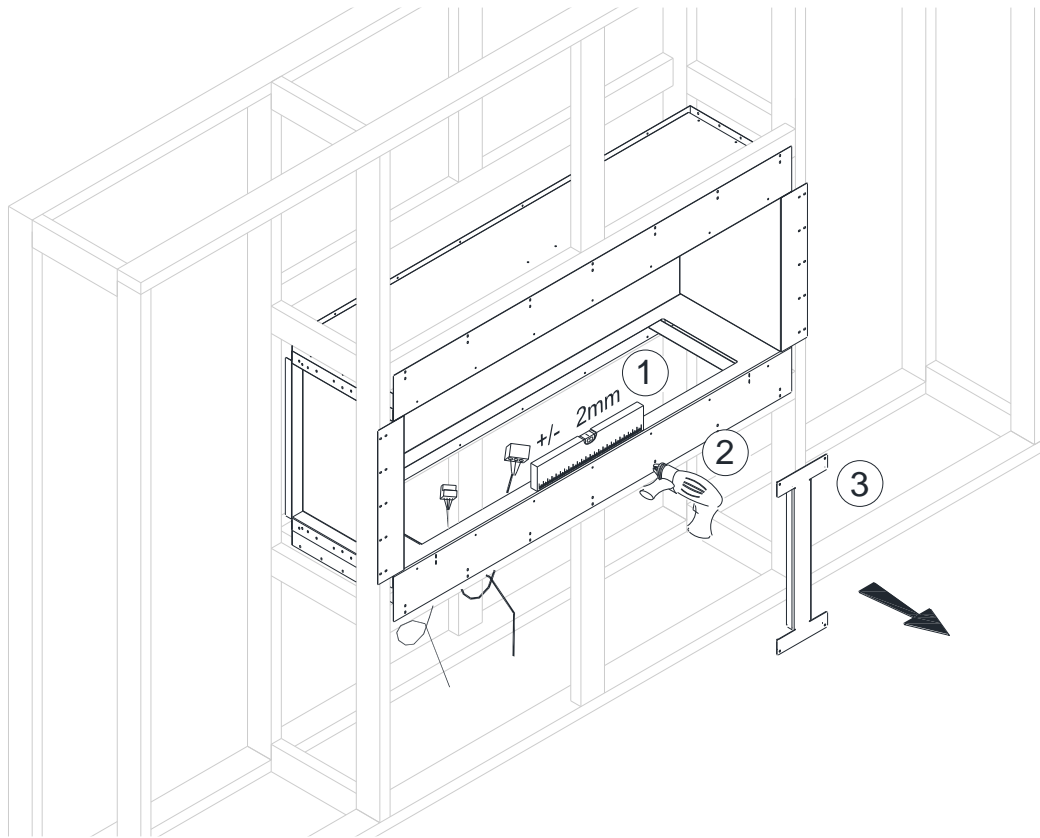
	EN	DE	ES	FR	IT	PL	RU	Prime Fire 990 +
9.	Glass shield	technisches Glas	Vidrio protector	Vitre technique	Vetro protettivo	Szybka techniczna	техническое стекло	1 pc
10.	Glass holder connector	Schraube für Glshalterung	Tornillo para soporte	Vis de support	Le viti per il supporto vetri	Śruba do kamerton	винт для технического стекла	1 pc
11.	Small glass holder	Glashalterung (klein)	Soporte pequeño	Support petit	Piccolo supporto vetri	Mały kamerton	держатели стекла	2 pcs
12.	Burner	Kamin	Quemador	Cheminée	Camino	Kominek	горелка	1 pc
13.	Remote control	Fernbedienung	Control remoto	Télécommande	Telecomando	Pilot	пульт дистанционного управления	1 pc
14.	Fuel pump	Brennstoffpumpe	Bomba de combustible	Pompe	Pompa di rifornimento	Pompka paliwa	топливный насос	1 pc
15.	Service cable	Service -Kabel	Cable USB de servicio	Câble de service	Cavetto per l'assistenza tecnica	Kabel serwisowy	кабель сервиса	1 pc
16.	Installation and user's manual	Montageanleitung Bedienungsanleitung	Manual de montaje, de usuario	Notice de montage et d'utilisation	Istruzioni d'uso e montaggio	Instrukcja montażu i obsługi	инструкция по монтажу и эксплуатации	1 pc
17.	Bag for fuel pump	Tasche für Brennstoffpumpe	Bolso de la bomba de combustible	Sac pour la pompe	Sachetto per la pompa di rifornimento	Torba do pompki paliwa	чехол для топливного насоса	1 pc

1. Single Sided

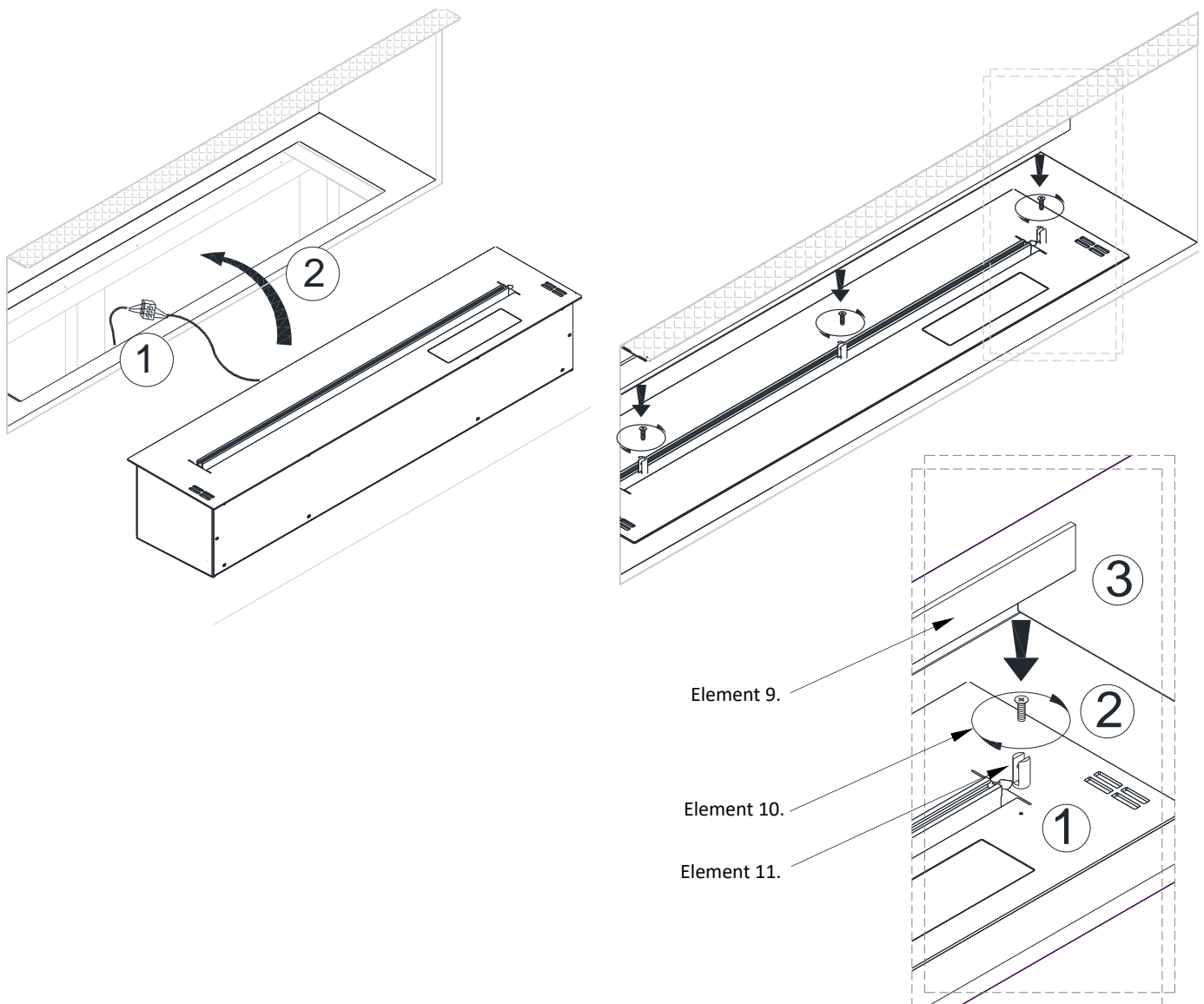
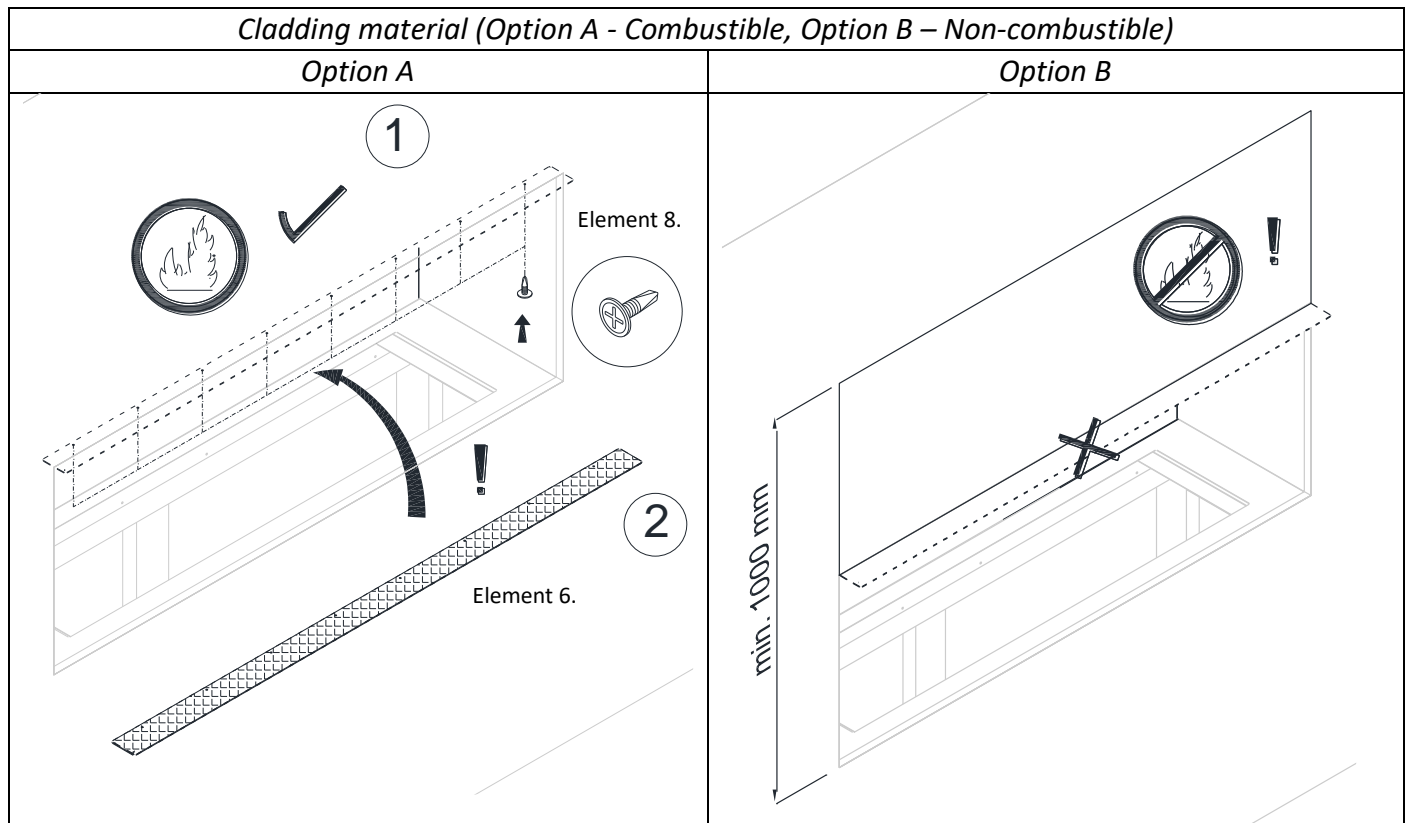


	W	W1 min	W2 max	D	D1 max	H	H1 min
	mm	mm	mm	mm	mm	mm	mm
Forma 1200 Single Sided	1320	1020	150	450	50	710	240

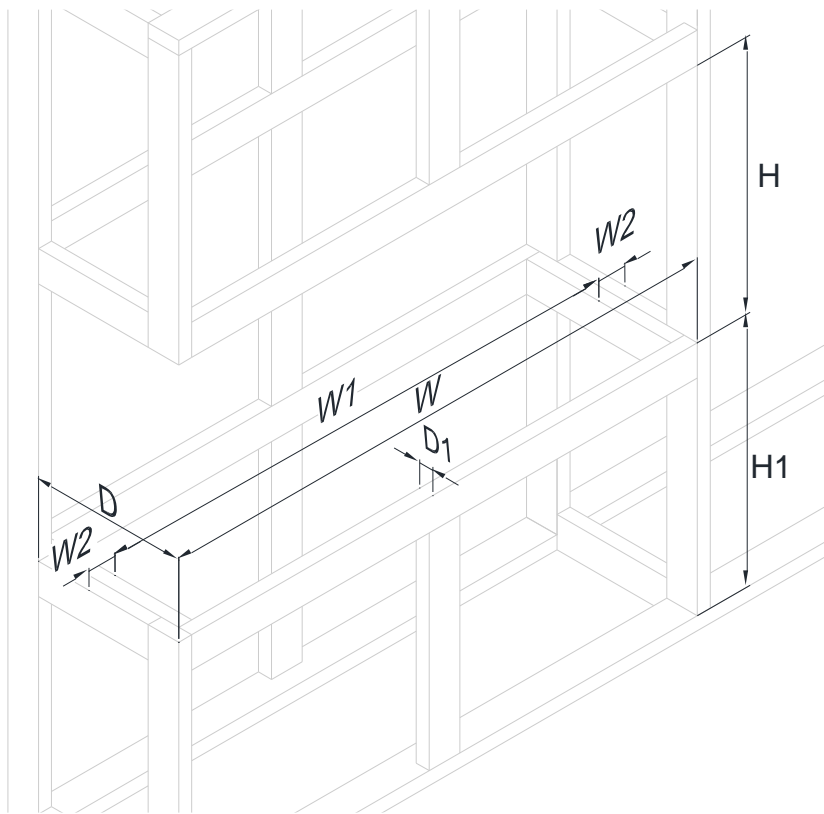




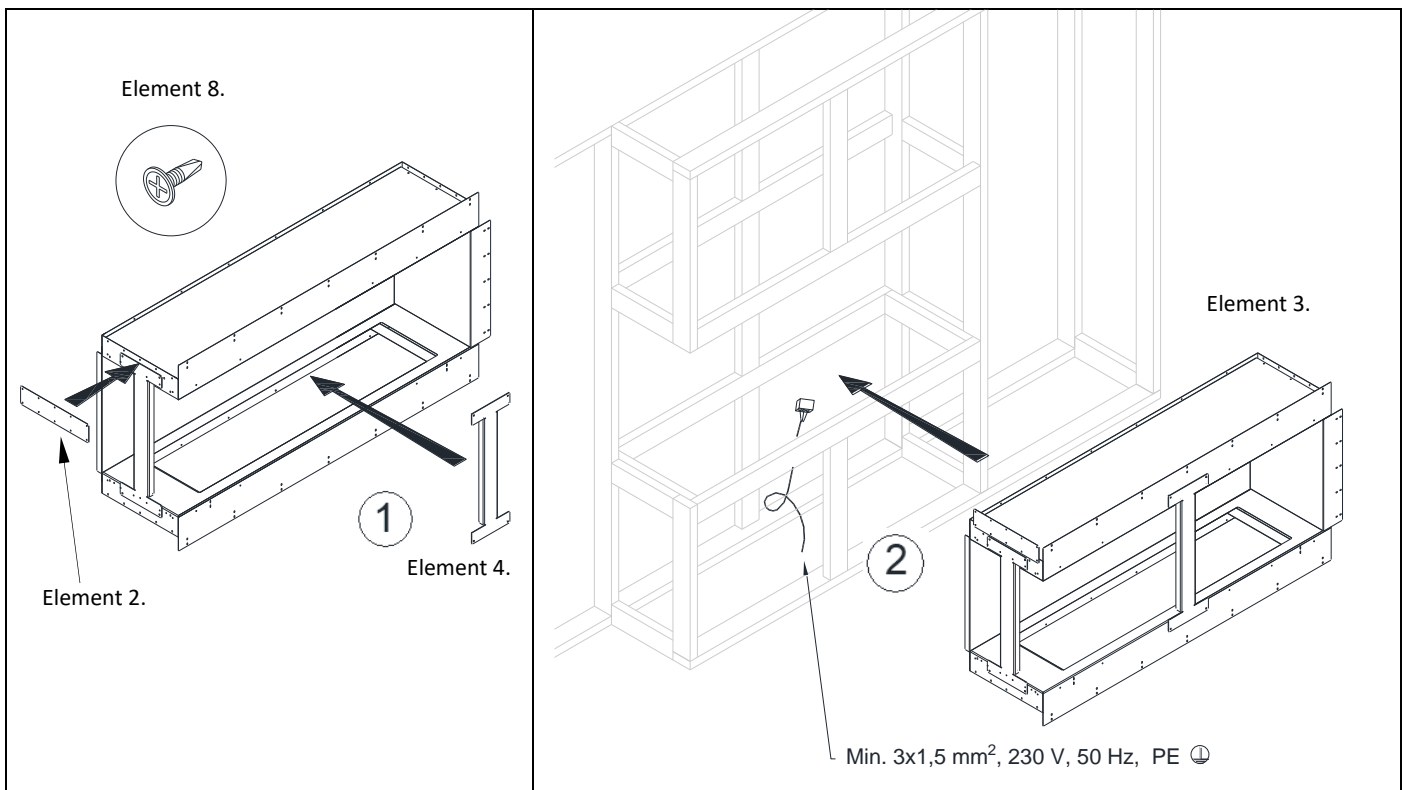
EN	Make sure to cover the VISIBLE EDGE of the cladding material
DE	Stellen Sie sicher, dass die SICHTBARE KANTE des Verkleidungsmaterials abgedeckt ist
ES	Asegúrese de cubrir EL BORDE VISIBLE del material de revestimiento.
FR	Assurez-vous de couvrir LE BORD VISIBLE du matériau de revêtement
IT	Assicurate di coprire il bordo visibile del materiale di rivestimento
PL	Upewnij się, żeby wykończyć WIDOCZNA KRAWĘDŹ materiału okładzinowego
RU	Убедитесь, что ВИДИМЫЙ КРАЙ облицовочного материала закрыт.

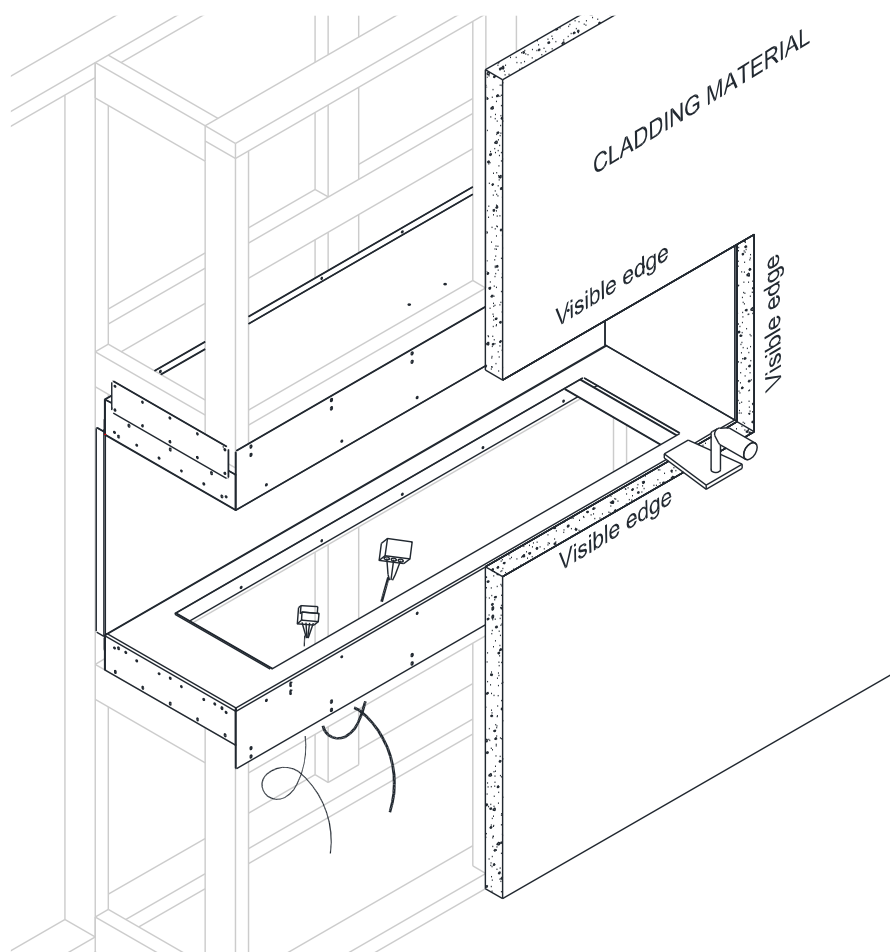
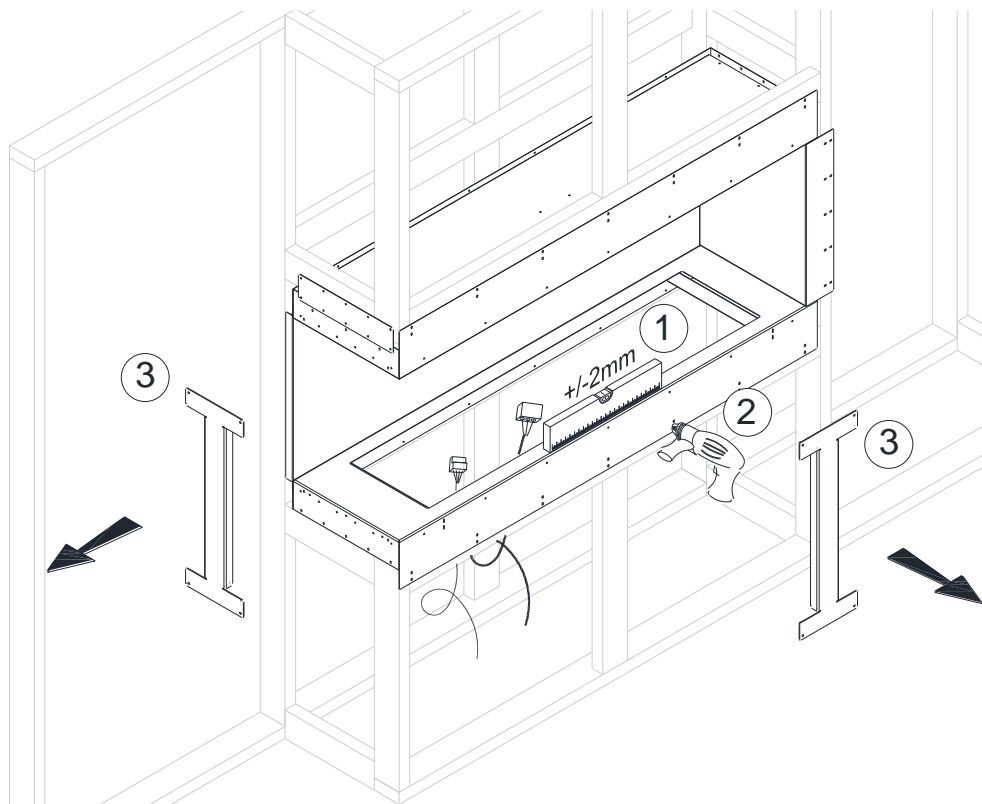


2 Left/Right Corner

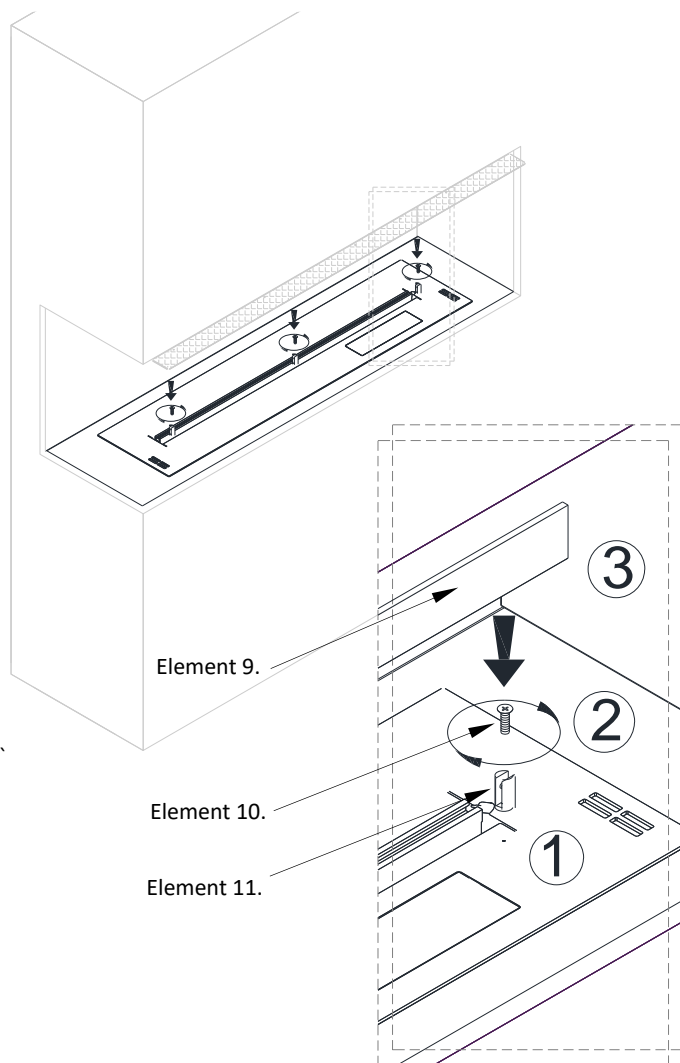
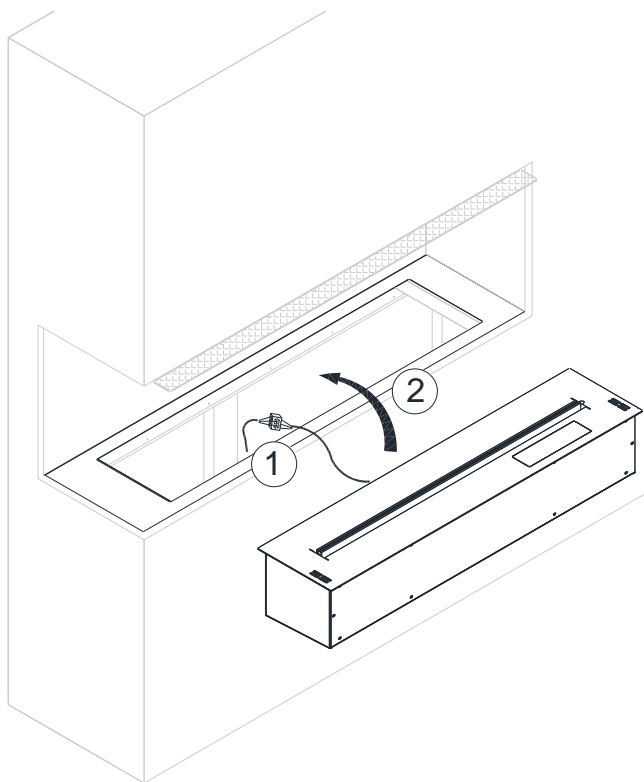
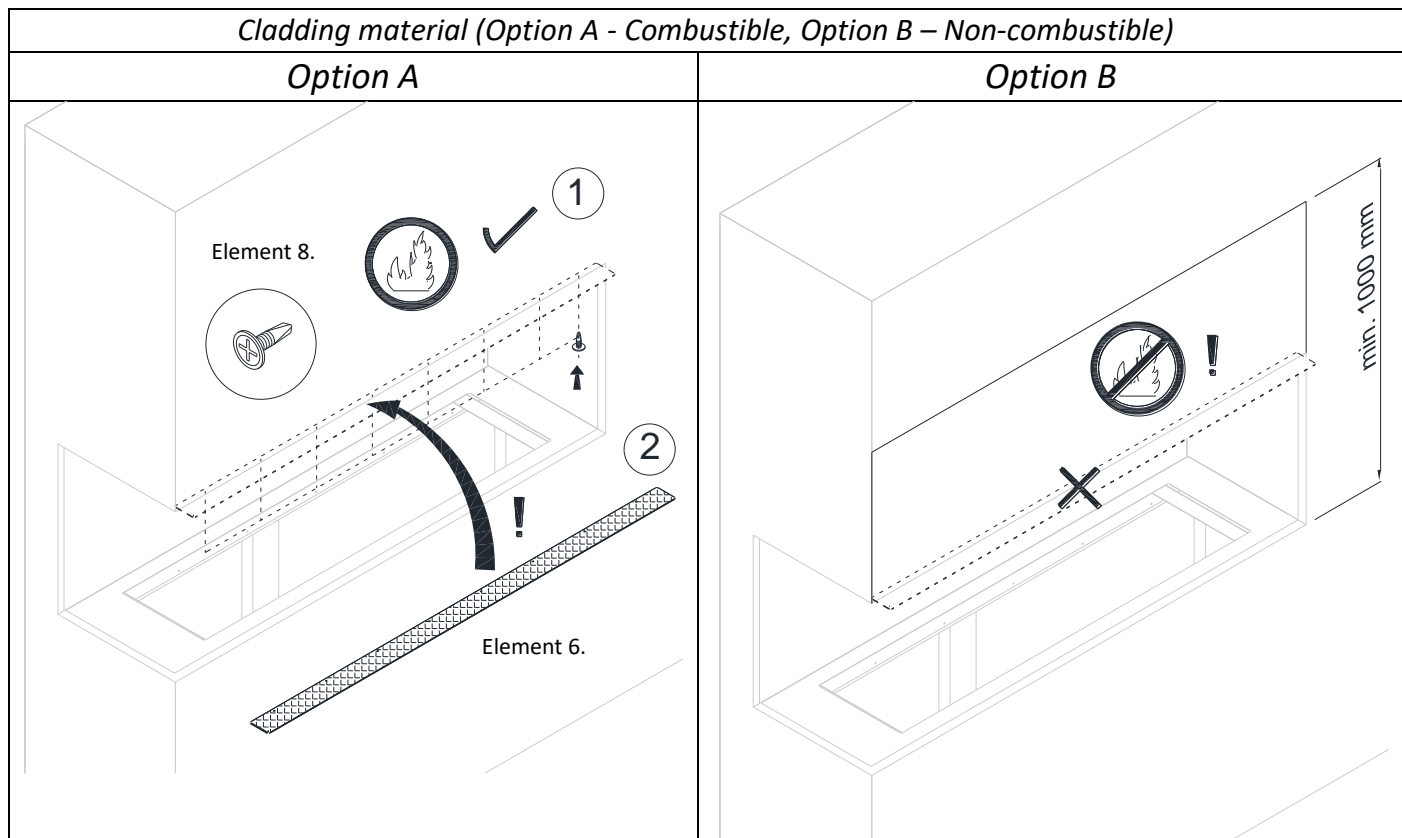


Appliance	W mm	W1 min mm	W2 max mm	D mm	D1 max mm	H mm	H1 min mm
Forma 1200 Left/Right Corner	1320	1020	150	450	50	710	240

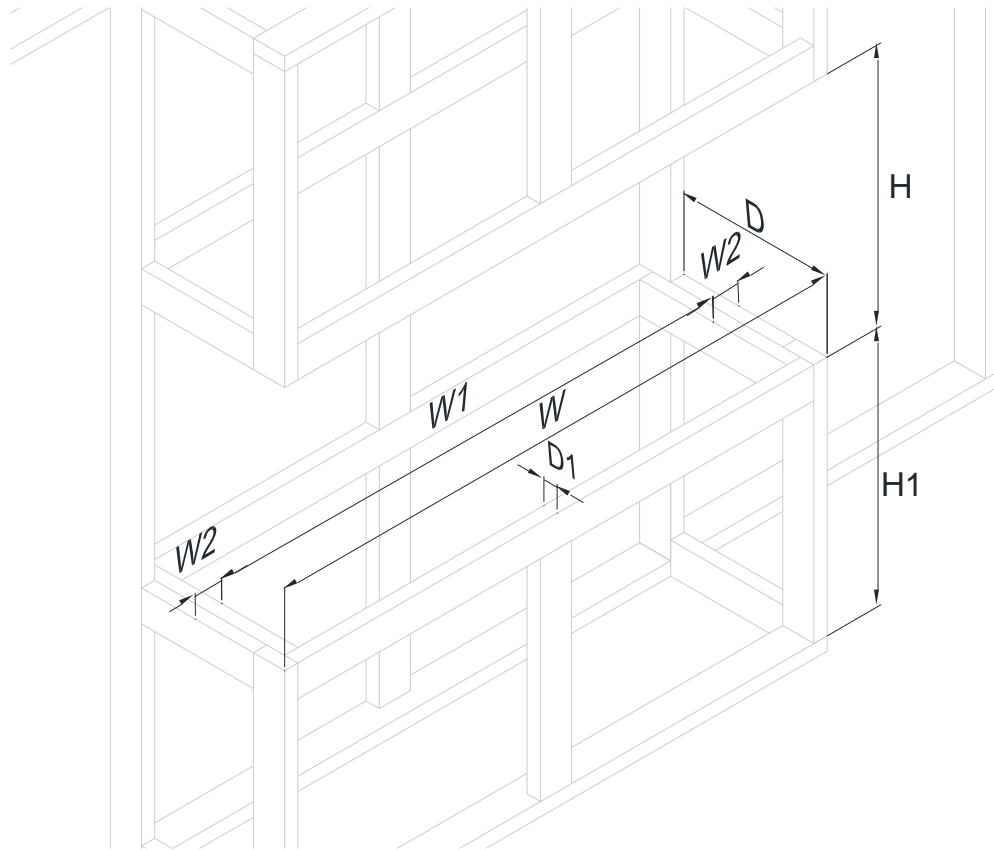




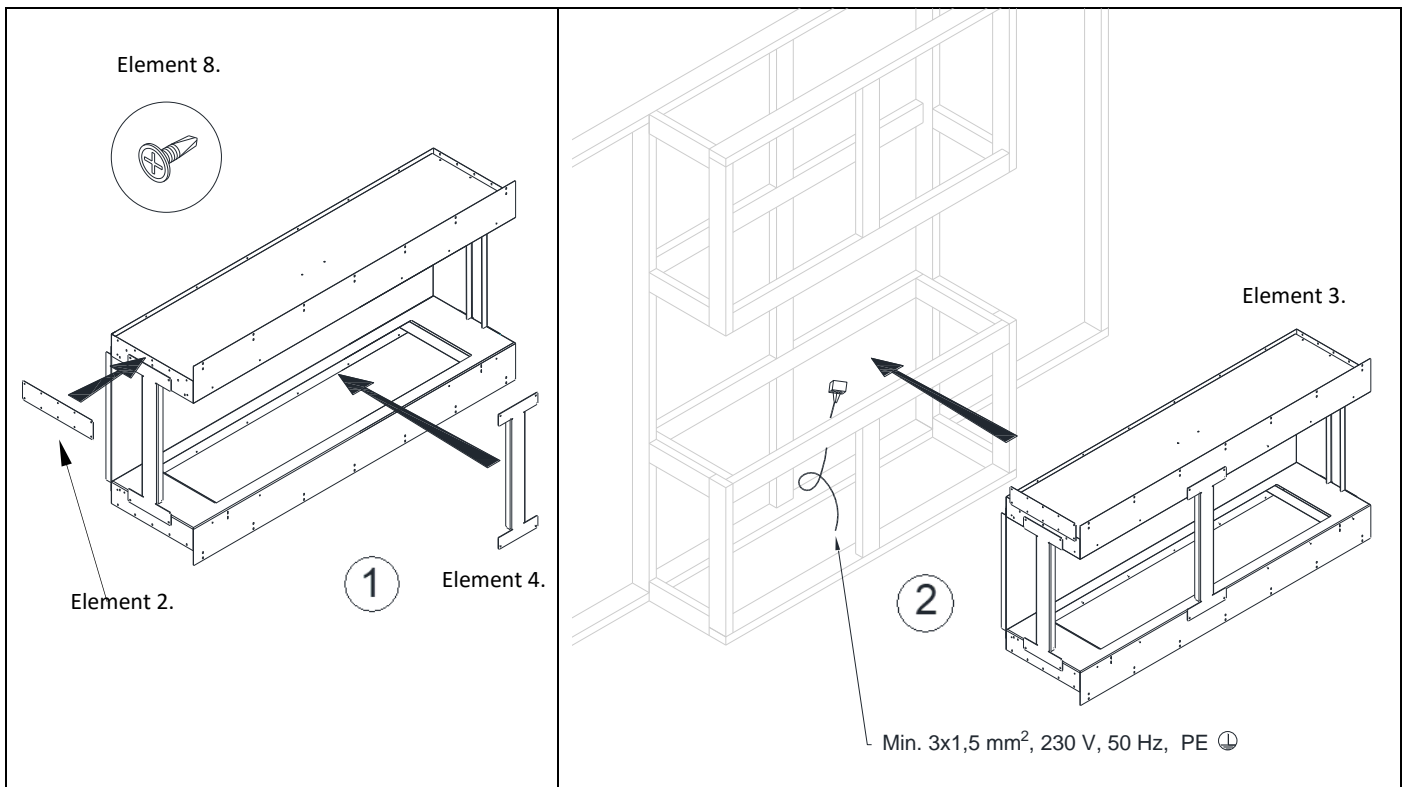
EN	Make sure to cover the VISIBLE EDGE of the cladding material
DE	Stellen Sie sicher, dass die SICHTBARE KANTE des Verkleidungsmaterials abgedeckt ist
ES	Asegúrese de cubrir EL BORDE VISIBLE del material de revestimiento.
FR	Assurez-vous de couvrir LE BORD VISIBLE du matériau de revêtement
IT	Assicurate di coprire il bordo visibile del materiale di rivestimento
PL	Upewnij się, żeby wykończyć WIDOCZNA KRAWĘDŹ materiału okładzinowego
RU	Убедитесь, что ВИДИМЫЙ КРАЙ облицовочного материала закрыт.

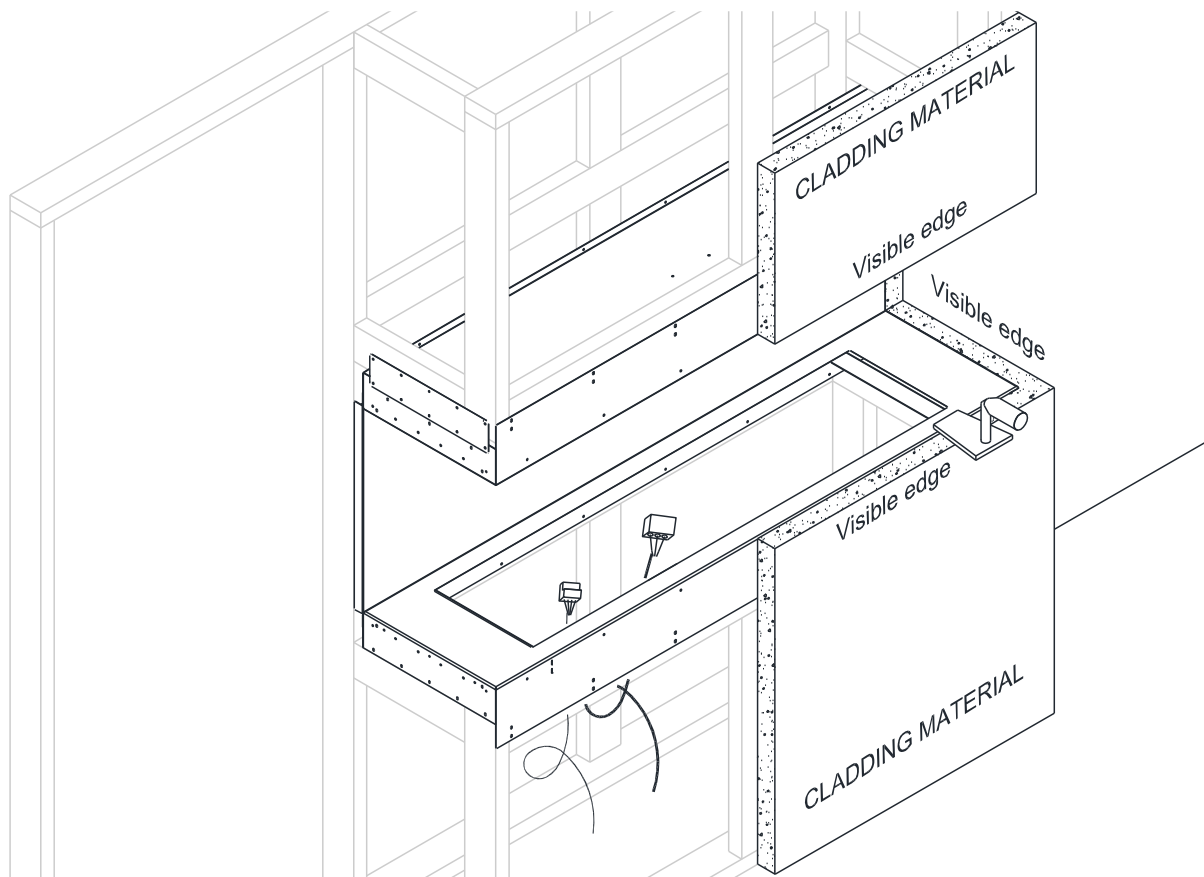
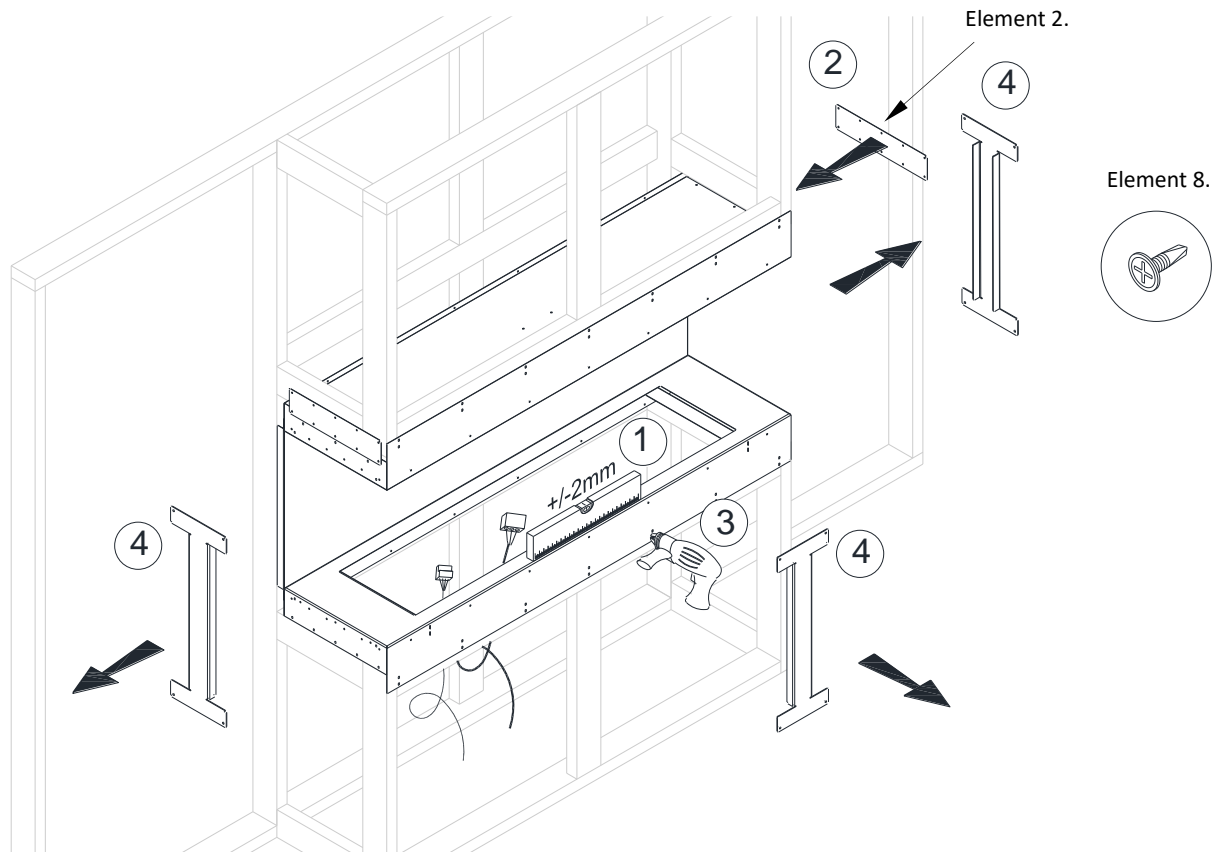


3. Three-sided

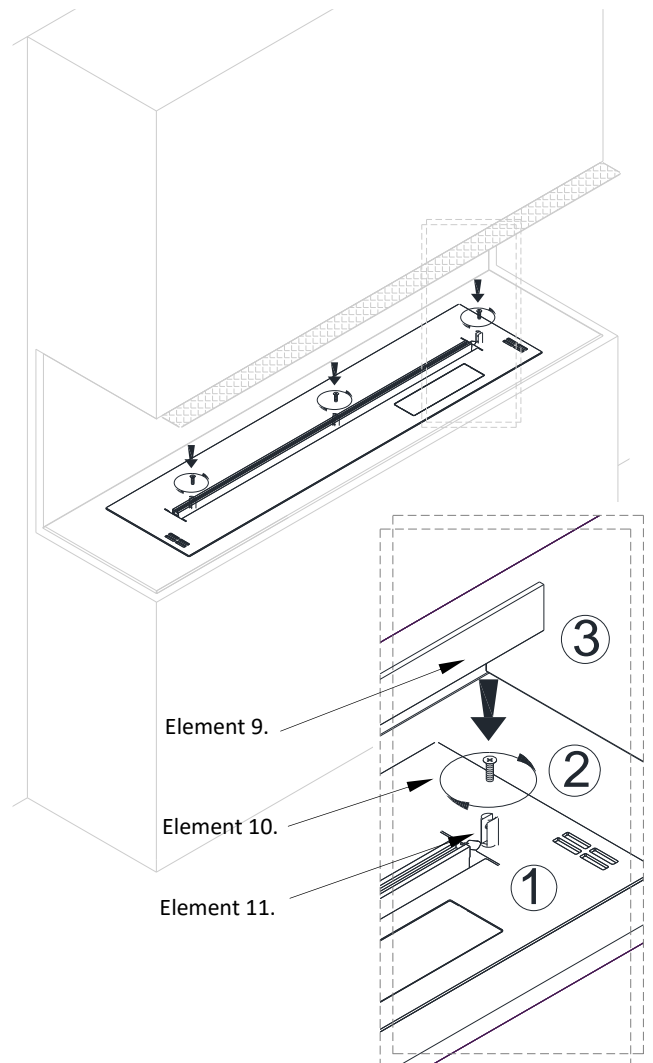
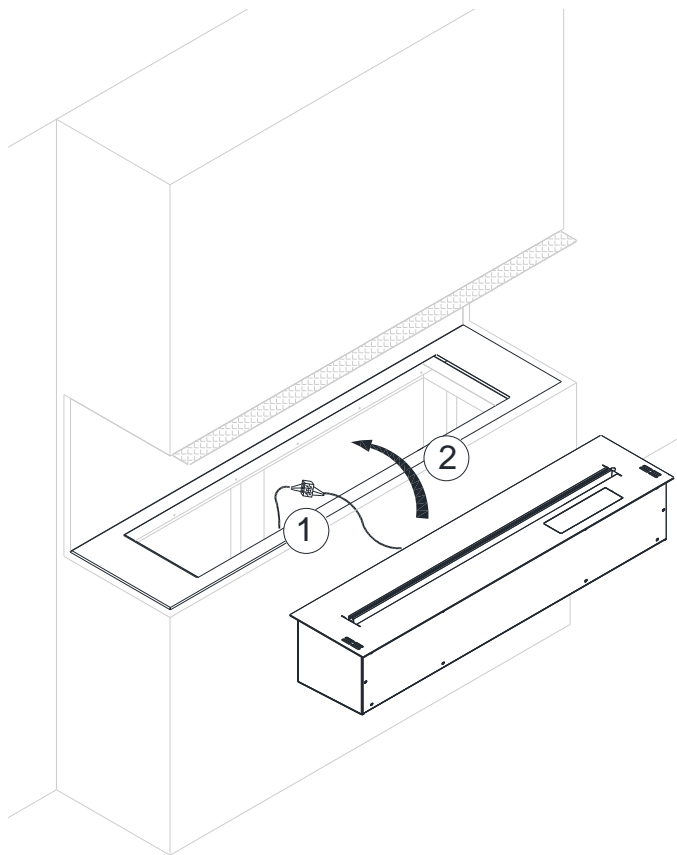
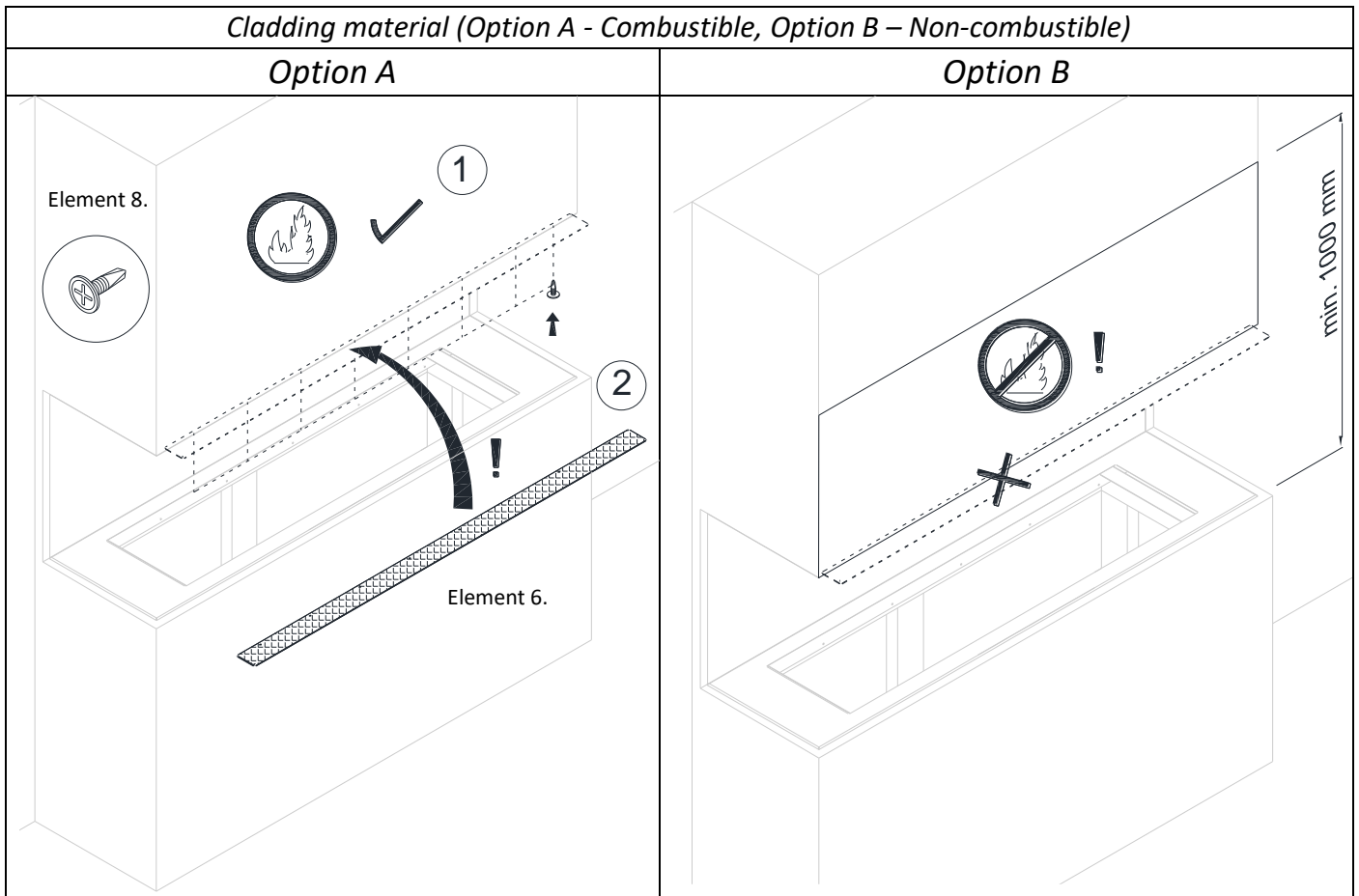


Appliance	W	W1 min	W2 max	D	D1 max	H	H1 min
	mm	mm	mm	mm	mm	mm	mm
Forma 1200 Three-sided	1301	1020	150	450	50	710	240

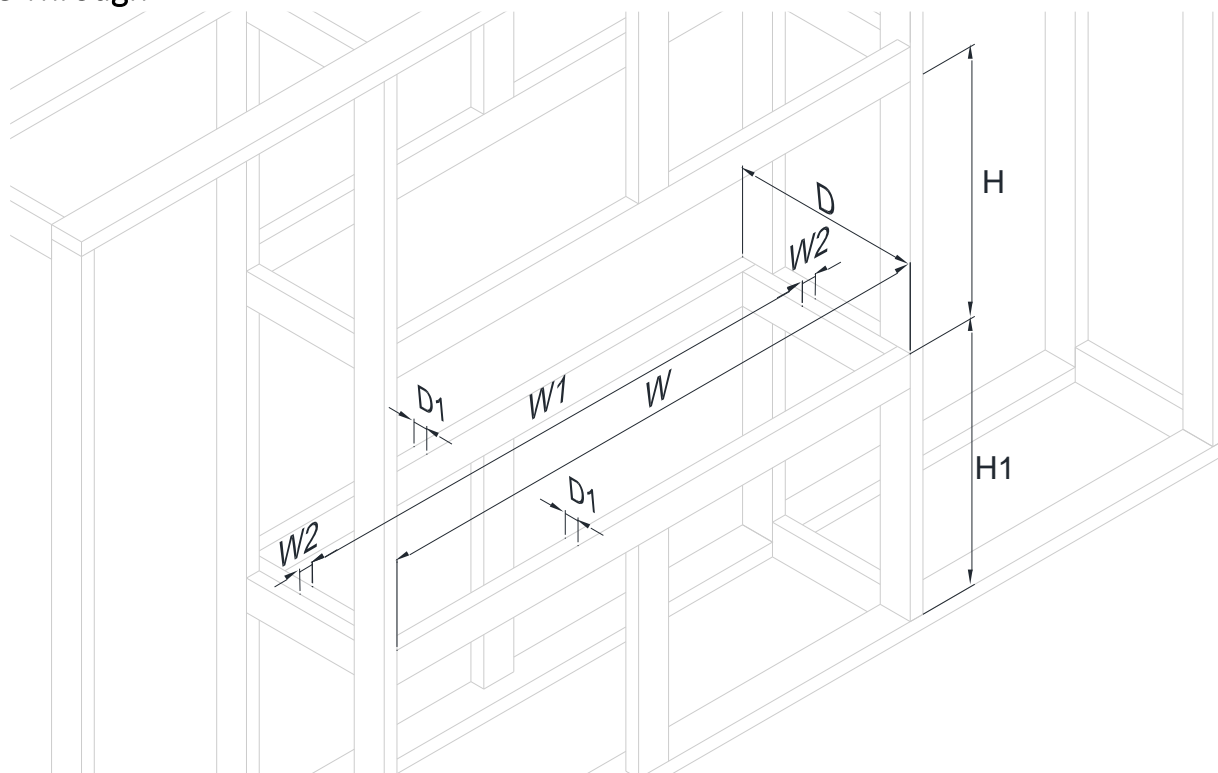




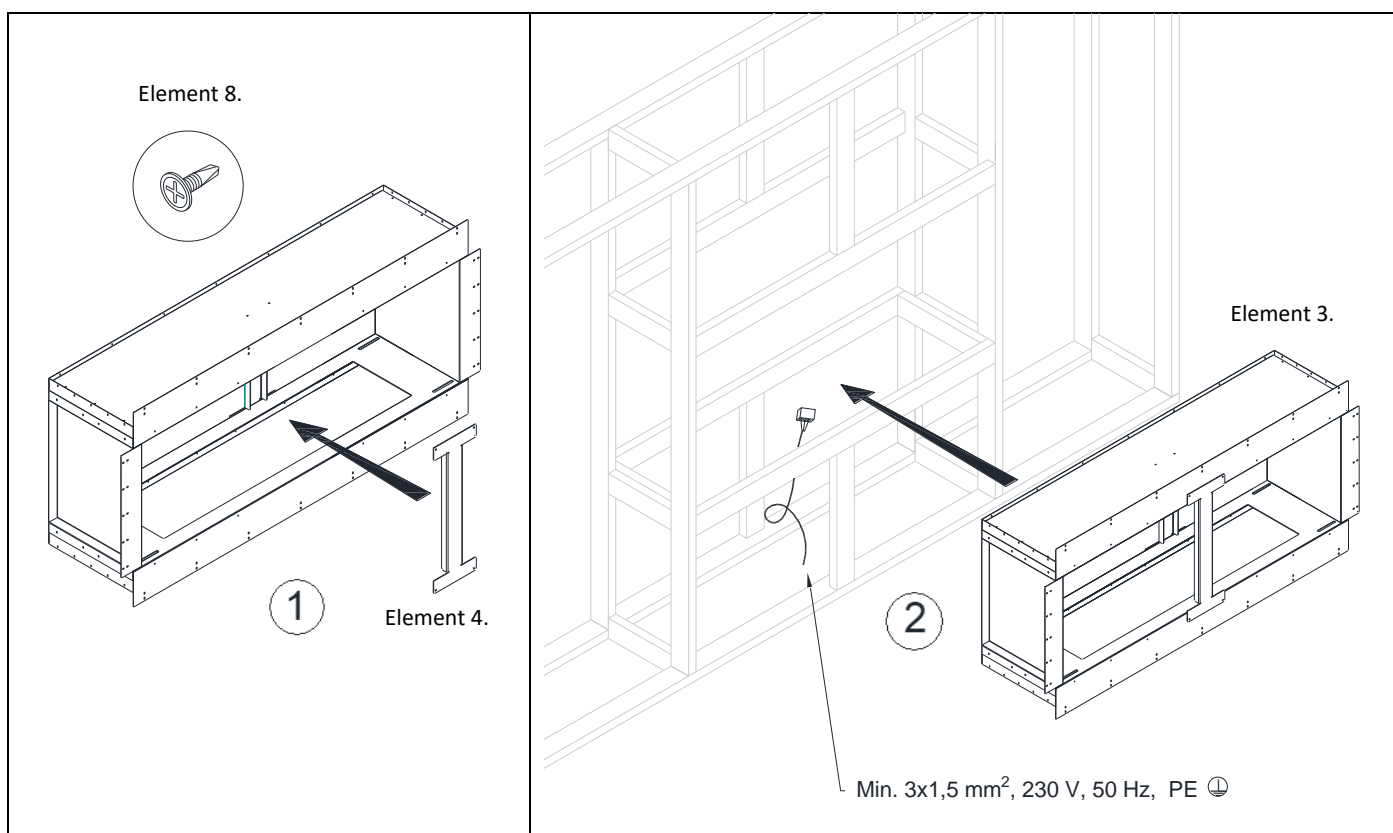
EN	Make sure to cover the VISIBLE EDGE of the cladding material
DE	Stellen Sie sicher, dass die SICHTBARE KANTE des Verkleidungsmaterials abgedeckt ist
ES	Asegúrese de cubrir EL BORDE VISIBLE del material de revestimiento.
FR	Assurez-vous de couvrir LE BORD VISIBLE du matériau de revêtement
IT	Assicurati di coprire il bordo visibile del materiale di rivestimento
PL	Upewnij się, żeby wykończyć WIDOCZNĄ KRAWĘDŹ materiału okładzinowego
RU	Убедитесь, что ВИДИМЫЙ КРАЙ облицовочного материала закрыт.

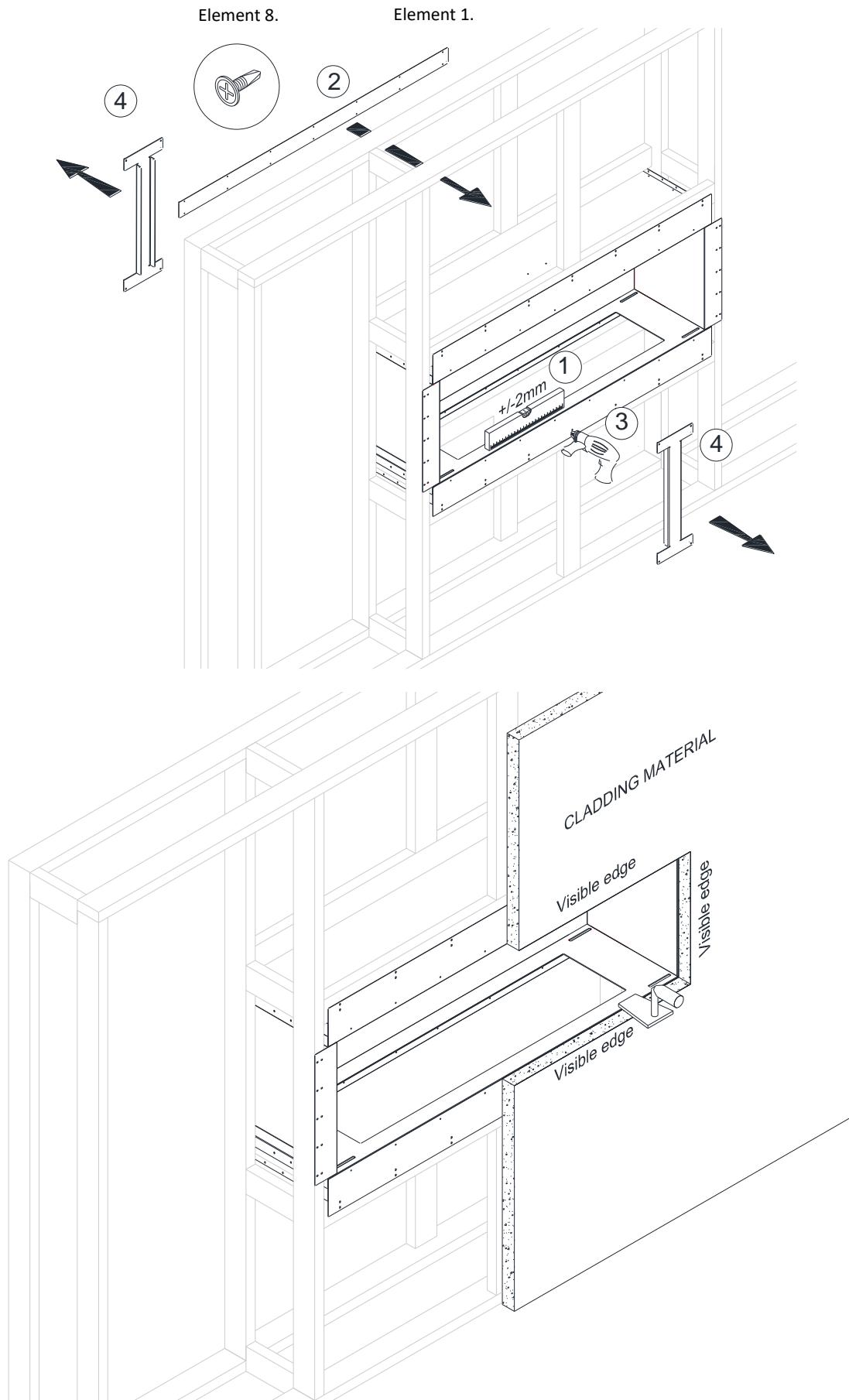


4 See Through

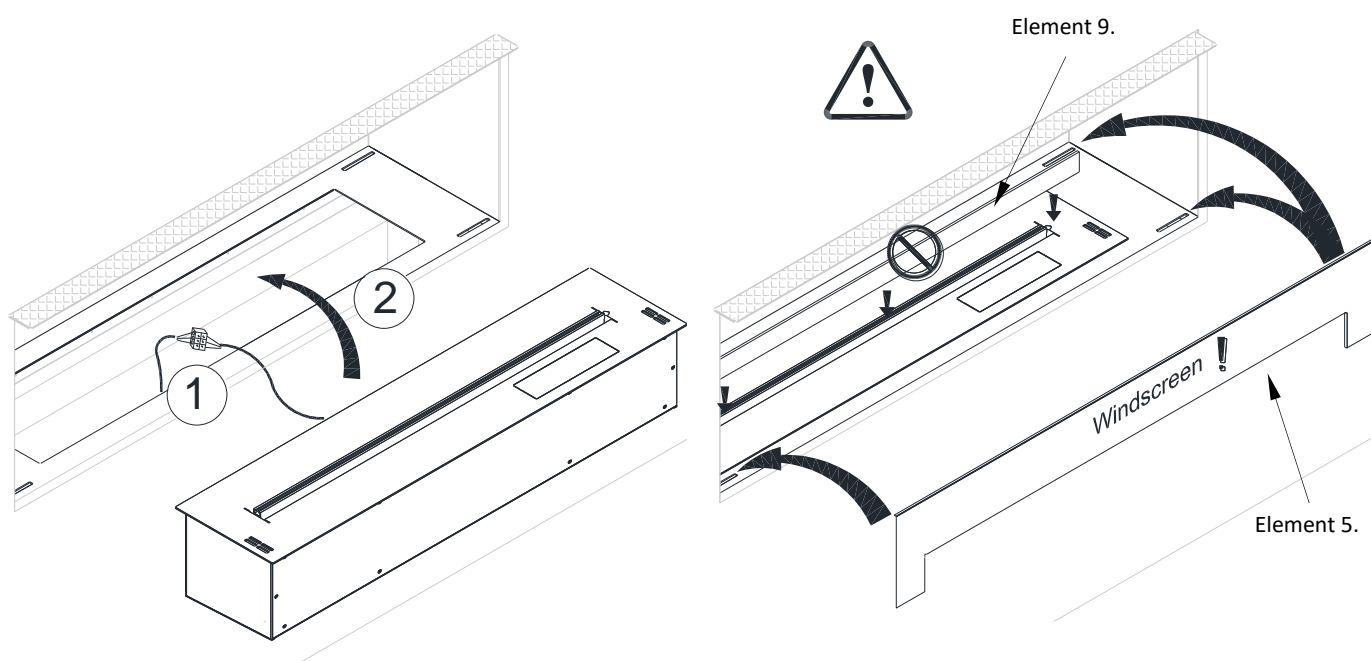
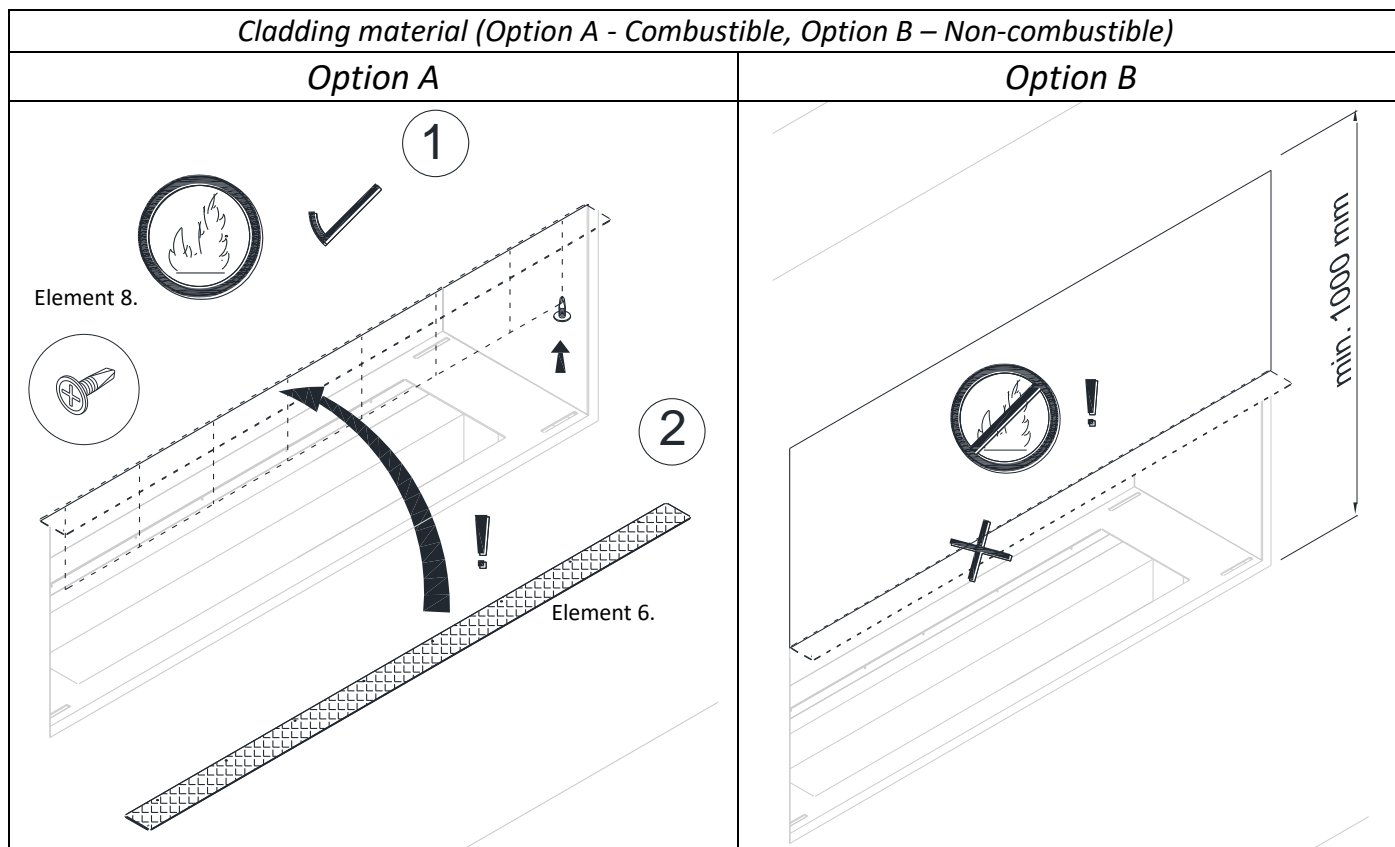


Appliance	W	W1 min	W2 max	D	D1 max	H	H1 min
	mm	mm	mm	mm	mm	mm	mm
Forma 1200 See Through	1320	1020	150	406	50	710	240



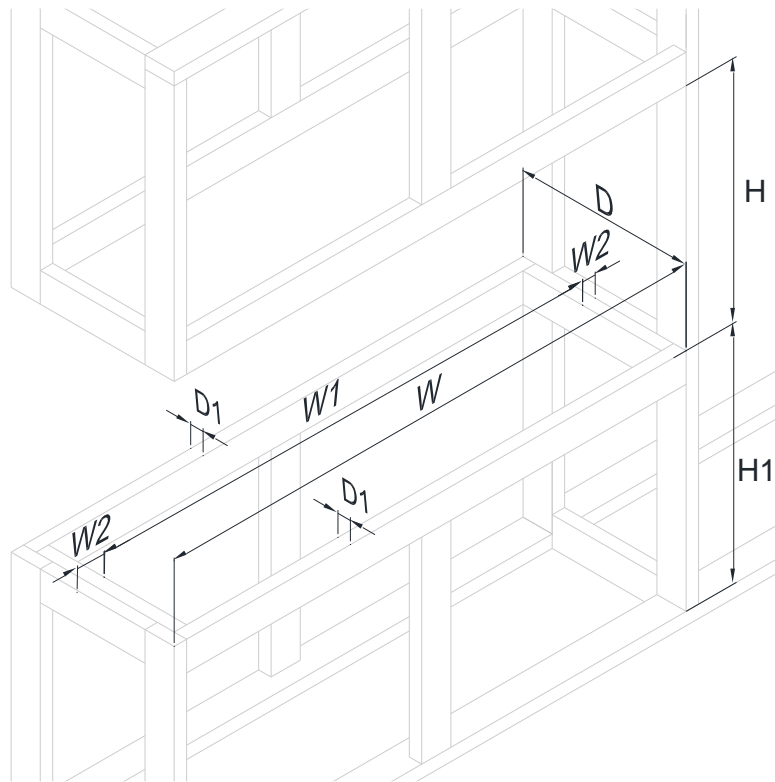


EN	Make sure to cover the VISIBLE EDGE of the cladding material
DE	Stellen Sie sicher, dass die SICHTBARE KANTE des Verkleidungsmaterials abgedeckt ist
ES	Asegúrese de cubrir EL BORDE VISIBLE del material de revestimiento.
FR	Assurez-vous de couvrir LE BORD VISIBLE du matériau de revêtement
IT	Assicurate di coprire il bordo visibile del materiale di rivestimento
PL	Upewnij się, żeby wykończyć WIDOCZNA KRAWĘDŹ materiału okładzinowego
RU	Убедитесь, что ВИДИМЫЙ КРАЙ облицовочного материала закрыт.

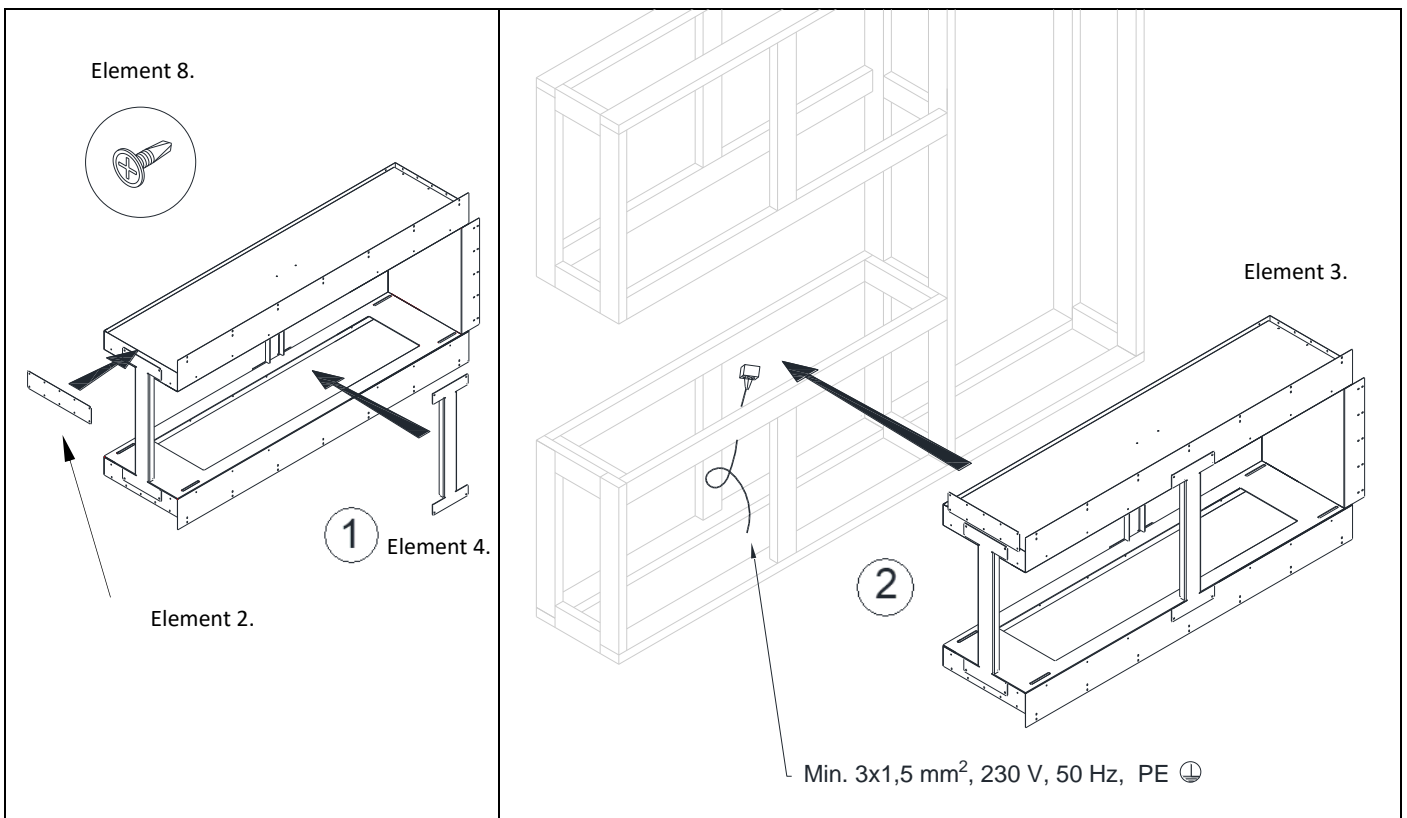


EN	Install the WINDSCREEN in pre made holes located on casing. Do not install technical shield.
DE	Installieren Sie bei installiertem Kamin die GLASPLATTEN in den vorbereiteten Löchern im Casing. Installieren Sie kein technisches Glas.
ES	Después de colocar la chimenea instale los PANELES DE VIDRIO en los orificios preparados en la carcasa. No instale un vidrio técnico
FR	Après avoir placé la cheminée installez les PANNEAUX DE VERRE dans les trous préparés dans le boîtier. Ne pas installer un verre technique.
IT	Installare il PANNELLI DI VETRO nei fori predisposti situati sull'involucro. Non installare vetri tecnici.
PL	Po umieszczeniu kominka, zainstaluj PANELE SZKLANE w przygotowane otwory w casingu. Nie instaluj szybki technicznej.
RU	Установив камин на место, Установите СТЕКЛЯННЫЕ ПАНЕЛИ в предварительно просверленные отверстия на корпусе. Не устанавливайте техническое стекло.

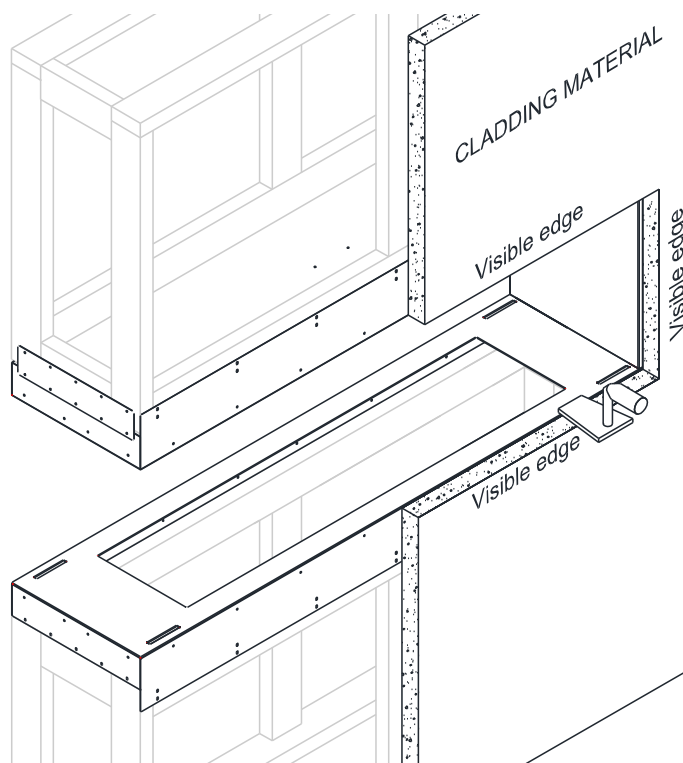
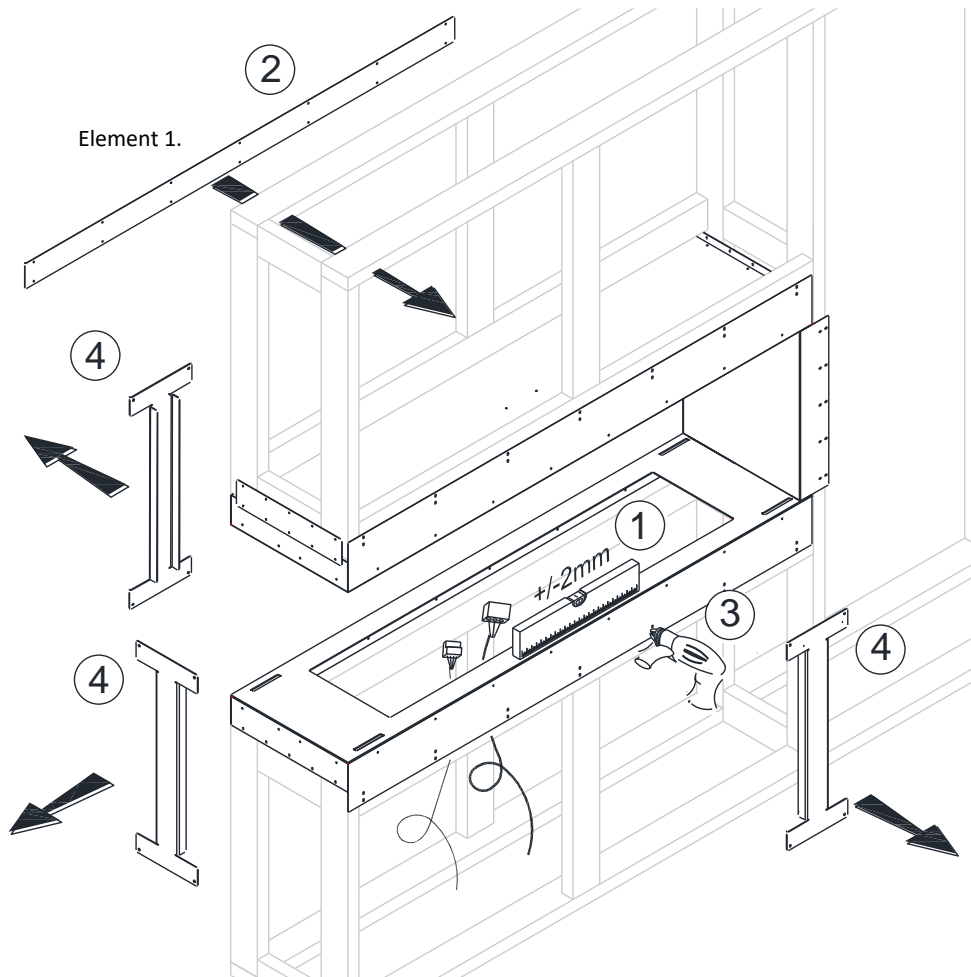
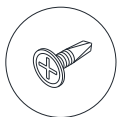
5. Room Divider



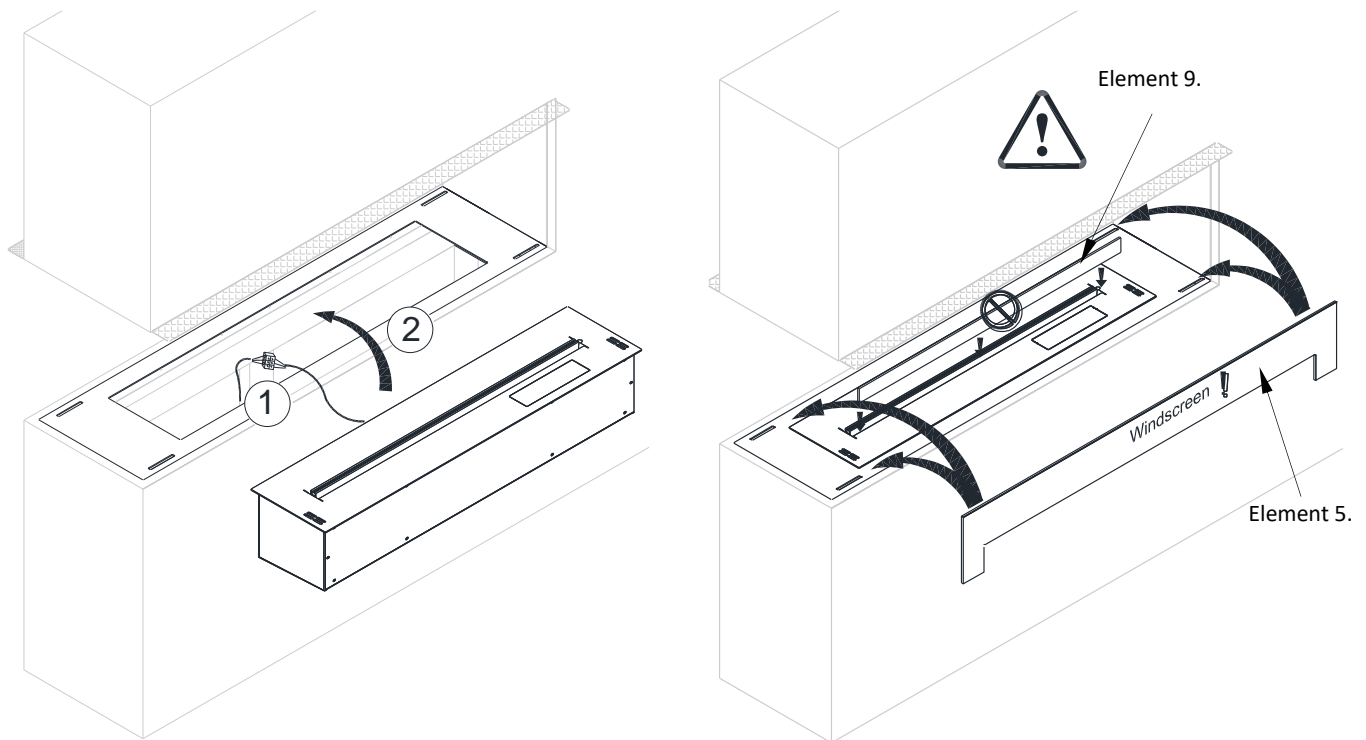
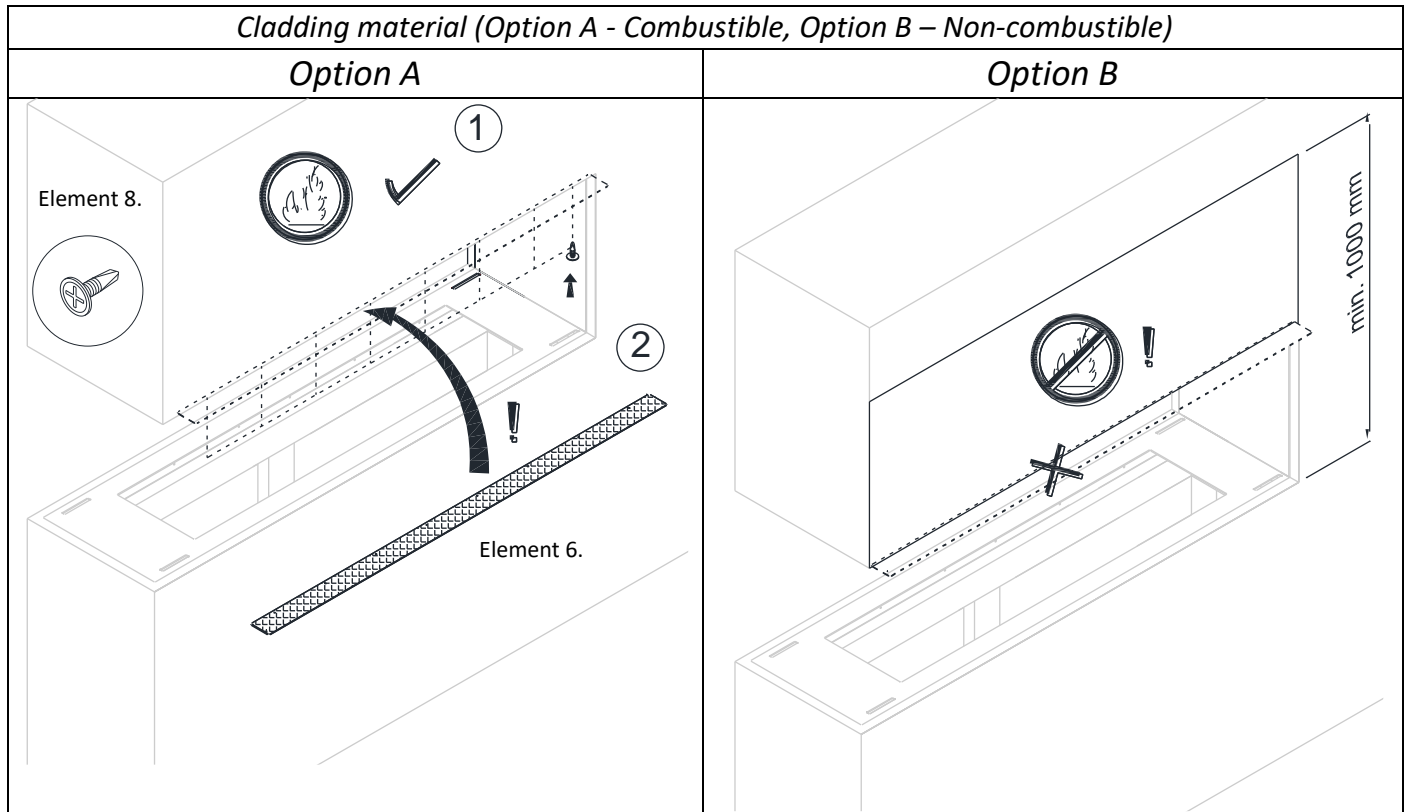
Appliance	W mm	W1 min mm	W2 max mm	D mm	D1 max mm	H mm	H1 min mm
Forma 1200 Room Divider	1320	1020	150	406	50	710	240



Element 8.



EN	Make sure to cover the VISIBLE EDGE of the cladding material
DE	Stellen Sie sicher, dass die SICHTBARE KANTE des Verkleidungsmaterials abgedeckt ist
ES	Asegúrese de cubrir EL BORDE VISIBLE del material de revestimiento.
FR	Assurez-vous de couvrir LE BORD VISIBLE du matériau de revêtement
IT	Assicurate di coprire IL BORDO VISIBILE del materiale di rivestimento
PL	Upewnij się, żeby wykończyć WIDOCZNĄ KRAWĘDŹ materiału okładzinowego
RU	Убедитесь, что ВИДИМЫЙ КРАЙ облицовочного материала закрыт.



EN	Install the WINDSCREEN in pre made holes located on casing. Do not install technical shield.
DE	Installieren Sie bei installiertem Kamin die GLASPLATTEN in den vorbereiteten Löchern im Casing. Installieren Sie kein technisches Glas.
ES	Después de colocar la chimenea instale los PANELES DE VIDRIO en los orificios preparados en la carcasa. No instale un vidrio técnico
FR	Après avoir placé la cheminée installez les PANNEAUX DE VERRE dans les trous préparés dans le boîtier. Ne pas installer un verre technique.
IT	Installare il PANNELLI DI VETRO nei fori predisposti situati sull'involucro. Non installare vetri tecnici.
PL	Po umieszczeniu kominka, zainstaluj PANELE SZKLANE w przygotowane otwory w casingu. Nie instaluj szybki technicznej.
RU	Установив камин на место, Установите СТЕКЛЯННЫЕ ПАНЕЛИ в предварительно просверленные отверстия на корпусе. Не устанавливайте техническое стекло.

TV Installation

