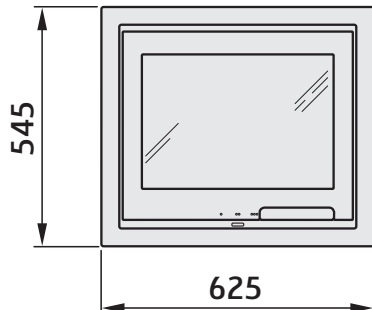
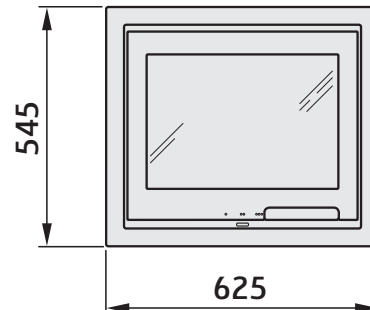


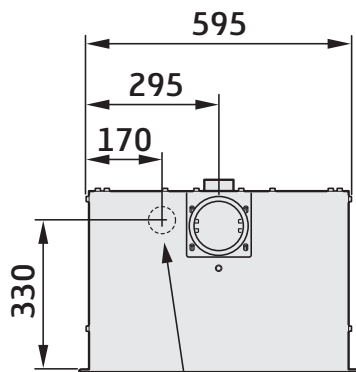
# Contura i6



Valurautakehys ja -luukku

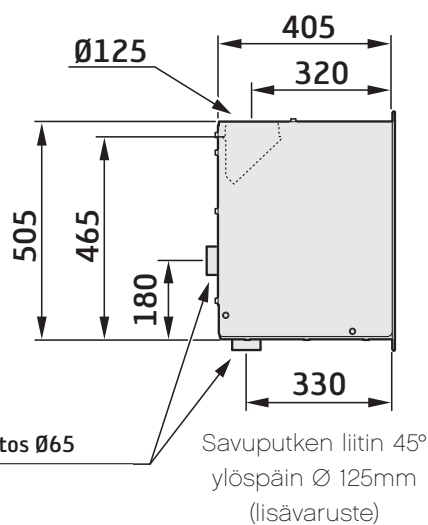


Valurautakehys ja lasiluukku



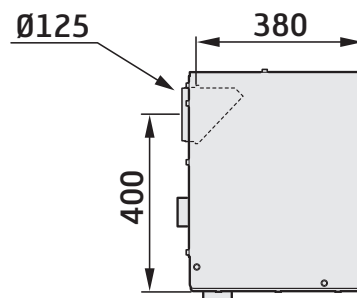
Tuloilmaliitäntä Ø65

Mittapiirros ylhäältä



Tililuftstos Ø65

Savuputken liitin 45° ylöspäin Ø 125mm (lisävaruste)



Savuputken liitin 45° taaksepäin Ø 125mm (lisävaruste)

Ilman on voitava kiertää takkasydämen ympärillä.  
Lisätietoa on asennusohjeessa.