

**NORDICA®**

**NORDICA®**

Lämpöä kotiisi



FIN

ASENNUS, KÄYTTÖ JA HUOLTO-OHJEET PUUTULISIJOILLE

**MADE IN ITALY**  
design & production

**ROSETTA BII – ROSA 4.0**

Tämä tuote täyttää (EU) 2015/1185 vaatimukset, jotka astuvat voimaan 1.1.2022



Tarkemmat dokumentit voit ladata tuotteen sivulta osoitteesta [www.lanordica.fi](http://www.lanordica.fi) tai valmistajan sivuilta [www.lanordica-extraflame.com/en](http://www.lanordica-extraflame.com/en)

**Tuotekortissa kerrottu:**

Mallitunniste(et) = Tuotenimi

Epäsuora lämmitystoiminto = K/E

Suora lämpöteho = kW

Epäsuora lämpöteho = kW

Halot, kosteuspitoisuus  $\leq 25\%$  = K/E

Puristettu puu, kosteuspitoisuus  $< 12\%$  (pelletit) = K/E

Lämmityksen vuosihyötysuhde =  $\eta_s$  %

Tilalämmityksen päästöt nimellislämpöteholla

PM mg/Nm<sup>3</sup> (13% O<sub>2</sub>) = Pienhiukkaset

OGC mg/Nm<sup>3</sup> (13% O<sub>2</sub>) = Orgaanisesti sitoutunut hiili

CO mg/Nm<sup>3</sup> (13% O<sub>2</sub>) = Hiilimonoksidi

NO<sub>x</sub> mg/Nm<sup>3</sup> (13% O<sub>2</sub>) = Typen Oksidit

Nimellislämpöteho

Hyötysuhde nimellislämpöteholla

Sähköenergian kulutus, nimellislämpöteholla

Sähköenergian kulutus, minimilämpöteholla

Sähköenergian kulutus, valmiusteholla

Yksiportainen lämmitys ilman huonelämpötilan säätöä K/E

Sähköisellä huonelämpötilan säädöllä ja viikkoajastimella K/E

Etäohjausmahdollisuuden kanssa K/E

## ⚠️ HUOMIO!



PINNAT VOIVAT OLLA KUUMIA!  
KÄYTÄ AINA SUOJAKÄSINEITÄ!

Polttoprosessin aikana, lämpöenergiaa vapautuu huomattavasti laitteesta, nostaen lämpötilan kuumaksi luukussa, ovesa, kahvoissa, säätimissä, lasissa, hormiliitosputkissa, ja jopa tulisijan edessä olevilla pinnoilla. Vältä turhaa kontaktia ilman suojakäsineitä (toimitetaan tuotteen mukana). Varmista että paikalla olevat lapset tunnistavat palamisen vaarat laitteen käytön aikana.

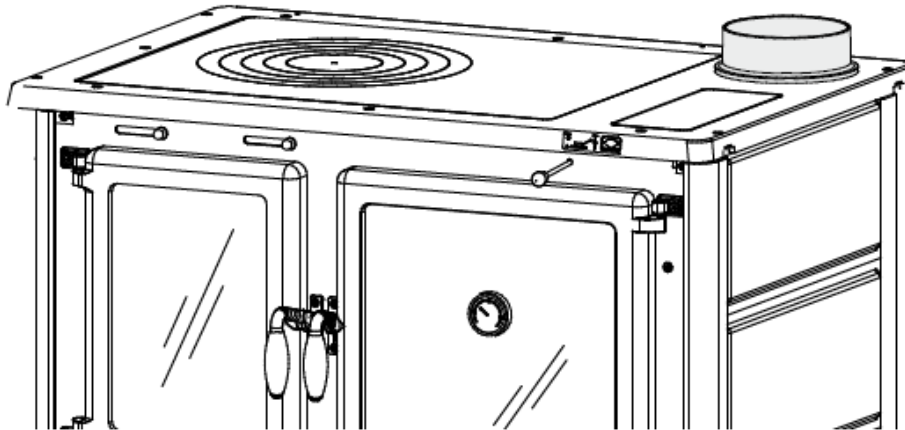
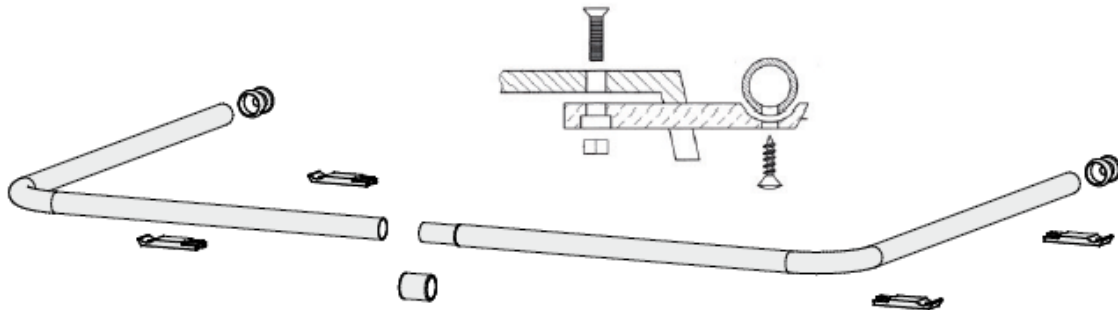
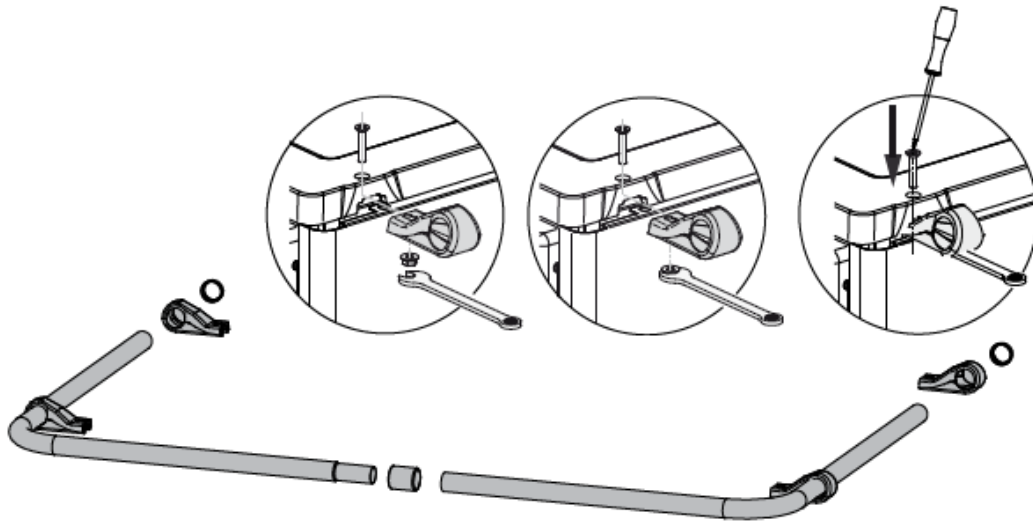
Tämän suomenkielisen ohjekirjan on tuottanut ja yhdenmukaistanut Suomen paloturvusäädäntöön La Nordica maahantuojaja Tulituote Oy 2165941-0, Seinäjoki. Ohjekirjan käyttöoikeus kuuluu Tulituotteelle sekä tuotteen tilaajalle. Virallisen maahantuonnin kauppiaat on listattu osoitteessa [www.lanordica.fi](http://www.lanordica.fi)

## REKISTERÖI TUOTTEEN MAAHANTUOJAN LISÄTAKUU VERKOSSA

[WWW.LANORDICA.FI](http://WWW.LANORDICA.FI)

Valitse valikko: **Rekisteröi La Nordica lisätakuu** ja täytä tuotteen sarjanumero.  
Pyydämme täyttämään lisätakuun mahdollisimman pian tuotteen vastaanottamisesta.  
Lisätakuu myönnetään kaikille [www.lanordica.com](http://www.lanordica.com) sivuilla ilmoitetun kauppiaaslistan kautta hankituille tuotteille.

Lisätakuu ei ole voimassa muista myymälöistä hankituilla tulisijoilla tai ulkomailta tilatuissa tulisijoissa.



## Sisällys

Varoitukset.....	6
Turvallisuus .....	6
VALMISTAJAN VAATIMUSTENMUKAISUUSVAKUUTUS .....	7
ASENNUSSÄÄDÖKSET.....	7
PALOTURVALLISUUS .....	9
Palomuri.....	10
Hätätapauksessa .....	11
ECODESING.....	11
TEKNISET TIEDOT .....	11
TEKNINEN KUVAUS .....	12
MITEN KEITTÄÄ VETTÄ LIEDELLÄ .....	14
MITEN PAISTAA UUNISSA TEHOKKAASTI .....	14
SAVUHORMI.....	15
VESIKATTEEN YLÄPUOLELLA SIJAITSEVAN HORMIN PITUUSVAATIMUKSET: .....	16
HORMIVAATIMUKSIA SUOMESSA.....	16
PIIPUNHATTU .....	16
HORMILIITOS.....	17
PALOILMA.....	17
SALLITUT POLTTOAINEET .....	18
ENSIMMÄINEN SYTYTYSTYYPPI.....	19
VÄHÄPÄÄSTÖINEN SYTYTYSTYYPPI.....	20
NORMAALI TOIMINTA.....	21
UUNIN KÄYTTÖ (MIKÄLI LAITE SISÄLTÄÄ PAISTOUUNIN).....	22
KÄYTTÖ SYKSYLLÄ JA KEVÄÄLLÄ .....	22
HUOLTO JA YLLÄPITO .....	22
VUOSITTAINEN NUOHOUS JA PUHDISTUS, KÄYTTÄJÄN VASTUU.....	23
LASIN PUHDISTUS.....	23
TUHKIEN TYHJÄYS .....	23
SAVUHORMIN PUHDISTUS.....	23
MAIOLICA KERAAMILAATAT (MIKÄLI TUOTTEESSA).....	25
VUOLUKIVISET OSAT (MIKÄLI TUOTTEESSA) .....	25
LAKATUT PUUOSAT (MIKÄLI TUOTTEESSA) .....	25
EMALOIDUT TUOTTEET (MIKÄLI TUOTTEESSA) .....	25
KROMISET OSAT (MIKÄLI TUOTTEESSA) .....	25
KEŠÄTAUKO .....	25
MAIOLICA MALLIEN KUORIEN IRROTUS TARVITTAESSA.....	26
TEKNISET MITAT.....	27
SUORITUSTASOILMOITUKSET .....	30
TAKUU .....	33

## Varoitukset

Tämä ohjekirja on osa tuotetta. Pidä huolta, että ohje on aina saatavilla eri käyttäjien kesken, ja toimita ohje mahdolliselle uudelle laitteen omistajalle. Mikäli ohjekirja tuhoutuu tai katoaa, pyydä uutta ohjetta tuotteen myyjältä. Ohje käy vain sille suunnattuun tuotteeseen. Valmistaja ei ole vastuussa rakenteellisista, ei rakenteellisista, vahingoista ja vaurioista, joita tapahtuu henkilöille, eläimille tai esineille, joissa virhe on tapahtunut tuotteen asennuksessa, käytössä tai huollossa.

**Asennuksen tulee suorittaa ammattitaitoinen henkilö, jolla on mahdollisuus olla vastuussa asennuskokonaisuuden toimivasta ratkaisusta, ja ymmärtää miten asennettuna tuote toimii oikein. Asentajan tulee olla perillä paikallisista, sekä maanlaajuisista vaatimuksista ja standardeista, joita sovelletaan tuotteen asentamisessa. Valmistajaa ei voida pitää vastuullisena edellä mainittujen asioiden laiminlyönneistä. Tuotteen vastaanottajalla on vastuu tarkistaa tuote heti toimituksen jälkeen, ja varmistua että tuote on ehjä ja asennuskuntoinen. Muussa tapauksessa ole yhteydessä tuotteen toimittajaan. Korjaukset tulee suorittaa valmistajan alkuperäisillä osilla, valtuutetun kauppiaan toimesta, tai hänen luvallansa.**

## Turvallisuus

- LAITETTA EI SAA KÄYTTÄÄ ALLE 8-VUOTIAS, TAI HENKILÖ, JOLLA ON PSYKKISIÄ, HENKISIÄ, FYYSISIÄ TAI MUITA TIETOISUUTEEN VAIKUTTAVIA RAJOITUKSIA.
  - LAITETTA EI SAA MYÖSKÄÄN KÄYTTÄÄ HENKILÖ, JOKA EI YMMÄRRÄ SEN KÄYTTÖTARKOITUSTA TAI MAHDOLLISIA VAAROJA, JOTKA VOIVAT VAIKUTTA TURVALLISUUTEEN.
  - LAITTEEN PUHDISTUSTA EI SAA SUORITTA LAPSI ILMAN AIKUISEN VALVONTAA.
  - LAITTEEN KÄYTÖN AIKANA TULEE VALVOA LASTEN LIIKKUMISTA LAITTEEN LÄHELLÄ, JOTTA LAPSILLE EI SYNNY LAITTEESTA VAARAA.
  - ÄLÄ KOSKE LAITTEeseen PALJAIN KÄSIN, KUN SE ON KUUMA.
  - TURVALLISUUS- JA SÄÄTÖLAITTEITA EI SAA MUOKATA ILMAN VALMISTAJAN TAI AMMATTIHENKILÖN SUOSTUMUSTA.
  - VARO KÄÄNTÄMÄSSÄ VETÄMÄSTÄ TAI KIERTÄMÄSTÄ SÄHKÖJOHTOJA TUOTTEESSA EDES SILLOIN KUN LAITE EI OLE KYTKETTYNÄ VERKKOVIRTAAN.
  - MAHDOLLISET SÄHKÖ LIITÄNNÄT TULEE TEHDÄ NIIN, ETTÄ NIIN EIVÄT OLE KOSKETUKSISSA KUUMIEN PINTOJEN KANSSA.
  - TÄLLÄ SULJE TAI KUTISTA KUUMAN ILMAN RITILÄÄ TÖITÄ TAI VENTTIILEITÄ KOSKA NE VOIVAT VAIKUTTA LAITTEEN OIKEAAN TOIMINTAAN
  - ÄLÄ JÄTÄ PAKKAUSMATERIAALEJA LASTEN KÄSITELTÄVÄKSI.
  - TULIPESÄN LUUKKU TULEE AINA OLLA SULJETTUNA KÄYTETTÄESSÄ LAITETTA
  - LAITTEEN OLLESSA TOIMINNASSA JA PINTOJEN OLLESSA KUUMIA KOSKETUKSELLE NOUDATA ERITYISTÄ TARKKAAVUUTTA.
  - TARKISTA AINA LAITTEEN YMPÄRISTÖ ENNEN SEN KÄYTTÖÖNOTTOA.
  - TÄMÄ LAITE ON SUUNNITELTU KÄYTETTÄVÄKSI MISSÄ TAHANSA ILMASTO-OLOSUHITEISSA. ERIKOISTILANTEISSA KUTEN VOIMAKAS TUULI JA ERITYISEN KOVA PAKKANEN, VOIVAT AIHEUTTAA LAITTEEN SÄMMUMISEN. OLE TÄLLÄISESSÄ TILANTEESSA YHTEYDESSÄ MYYJÄLIIKKEESEEN.
  - MIKÄLI SAVUHORMISSA SYTTY TULIPALO, KÄYTÄ SAATAVILLA OLEVAT KEINOT SÄMMUTTAMISEEN JA TULEN TUKAHDUTTAMISEEN, JA KUTSU PAIKALLE PALOKUNTA.
  - TÄSSÄ LAITTEESSA EI SAA POLTTAA TALOUSROSKIA.
  - ÄLÄ KÄYTÄ SYTYTYSNESTEITÄ LAITTEEN KÄYNNISTÄMISEEN.
- La Nordica S.pa.A. vastuu rajoittuu laitteen toimittamiseen

ASENNUKSEN TULEE SUORITTA TÄMÄN OHJEEN MUKAAN NOUDATTAMALLA PAIKALLISIA RAKENNUSMÄÄRÄYKSIÄ JA STANDARDEJA. ASENNUKSEN TULEE SUORITTA AMMATTITAITOINEN HENKILÖ JOKA YMMÄRTÄÄ LAITTEEN TURVALLISUUSVAATIMUKSET SEKÄ PAIKALLISET MÄÄRÄYKSET. **LA NORDICA EVÄÄ VASTUUNSA TUOTTEESTA JOTA ON MUOKATTU ILMAN VALTUUTETUN TOIMIHENKILÖN LUPAA TAI LAITTEESSA ON KÄYTETTY EI ALKUPERÄISIÄ VARAOSIA. ON TÄRKEÄÄ NOUDATTA KANSALLISIA SEKÄ EUROOPAN MÄÄRÄYKSIÄ JOTKA KOSKEVAT RAKENTAMISTA JA PALO MÄÄRÄYKSIÄ**



**TUOTTEESEEN EI SAA TEHDÄ MUUTOKSIA.** La Nordica S.p.A ei ole vastuussa tuotemuutoksista ja niiden seuraamuksista.

## **VALMISTAJAN VAATIMUSTENMUKAISUUSVAKUUTUS**

### **KOHDE: ASBESTIN JA CADIIUMIN SISÄLTÄMINEN**

VAHVISTAMME ETTÄ VALMISTUKSESSA KÄYTETYT TARVIKKEET JA MATERIAALIT EIVÄT SISÄLLÄ ASBESTIA. MATERIAALIT, JOISSA ON KÄYTETTY HITSAUSTA, EIVÄT SISÄLLÄ CADIIUMIA.

### **KOHDE: CE JA NORMIN 1935/2004 SÄÄNNÖS**

VALMISTAJA VAHVISTAA, ETTÄ KAIKKI TUOTTEESSA SIJAITSEVAT OSAT, JOTKA JOUTUVAT KOSKETUKSIIN RUOAN KANSSA, OVAT KELVOLLISIA JOKAPÄIVÄISEEN KÄYTTÖÖN CE NORMIN MUKAISESTI.

## **ASENNUSSÄÄDÖKSET**

LA NORDICA S.P.A.:N VASTUU RAJOITTUU TUOTTEEN TOIMITTAMISEEN. ASENNUS TULEE SUORITTA NOUDATTAEN KÄYTTÖOHJEESSA MAINITTUJA TURVALLISUUS- JA ASENNUSOHJEITA. ASENNUKSEN TULEE SUORITTA VALTUUTETTU AMMATTITAITOINEN ASENNUSHENKILÖ. LA NORDICA S.P.A. IRTISANOUTUU VAHINKOVASTUUSTA JOTKA JOHTUVAT VÄÄRÄSTÄ ASENNUKSESTA, TUOTTEEN MUOKKAAMISESTA TAI EI-ALKUPERÄISOSIEN KÄYTÖSTÄ.

Tuote tulee asentaa koottuna ja asennusvalmiina kiinteistössä sijaitsevaan savuhormiin. Liitosputkien tulee olla mahdollisimman lyhyitä, suorita, vaakaputkien ollessa suunnattuna hieman viistosti ylöspäin. Liitosten tulee olla tiiviit.

Ennen asennustoimenpidettä, tarkista seuraavat toimenpiteet:

- Savuhormin liitos YLHÄÄLTÄ - TAKAA – SIVUSTA
- Varmistu että lattiasi runkorakenteet kantavat lämmityslaitteen. Mikäli lattian kantavuus ei riitä, suorita riittävät toimenpiteet, ole tarvittaessa yhteydessä rakennusvalvontaan. Valmistajan vastuu rajoittuu tuotteen toimittamiseen.
- Tuote tulee asentaa lattiapinnoitteen päälle, joka kestää tulisijan painon (tarvittaessa painoa voidaan jakaa vahvalla metallilevyllä). Mikäli lattia on valmistettu palavasta materiaalista, asenna tulisijan alle riittävä eriste. Suomessa ei vaadita erikseen tulisijan alle palamatonta levyä, mikäli valmistaja ei sellaista vaadi. Mikäli kamiinan suoritustasoilmoituksessa ei ole erikseen vaadittu lattialle palamatonta materiaalia, ei palosuoja ole pakollinen. Varmista kuntakohtaiset vaatimukset (vaihtelee) paikalliselta rakennusvalvonnalta.
- ÄLÄ ASENNA TUOTETTA HUONEESEEN, JOSSA PELKKÄ POISTOILMA, LIESITUULETIN ILMAN KORVAUSILMAA, B-TYYPIN KAASULAITE, ILMAA POISTAVA LÄMPÖPUMPPU. YHTÄAIKAINEN KÄYTTÖ TÄLLÄISTEN LAITTEIDEN KANSSA, VOI JOHTAA LIIAN SUUREEN ALIPAINEESEEN (viittaus 10683 standardiin).
- Varmista että kyseiseen hormiin saa määräysten mukaisesti liittää kyseisen tuotteen. Samaan hormiin ei saa liittää eri polttoainetta käyttäviä tulisijoja (esim. öljy/puu). Kahden puulämmityslaitteiden tulee olla samassa kerroksessa, ja molempien hormiliitokset tulee olla suljettavissa erikseen.
- Savuhormin halkaisijan tulee olla vähintään yhtä suuri pinta-alaltaan, kuin tulisijan hormiliitosyhde.
- Asennus tulee suorittaa siten, että laite voidaan nuohota ja puhdistaa, myös liitosputkista.



**VALMISTAJA LA NORDICA S.P.A. EVÄÄ KAIKEN VASTUUN JA VAHINGON HENKILÖ JA MATERIAALIVAHINGOISTA, EIKÄ OLE MITENKÄÄN VASTUUSSA TUOTTEISTA JOITA ON MUOKATTU ILMAN VALVONTAA TAI AMMATTILAISEN HYVÄKSYNTÄÄ, SEKÄ VIELÄ VÄHEMMÄN JOS TUOTTEEN KORJAUKSESSA EI OLE KÄYTETTY ALKUPERÄISOSIA.**

PAIKALLISELLE NUOHOAJALLE TULEE TEHDÄ ILMOITUS TULISIJAN HANKKIMISESTA. UUDEN TULISIJAN ASENNUS VAATII AINA TOIMENPIDELUVAN, OLE YHTEYDESSÄ PAIKALLISEEN RAKENNUSVALVONTAAN.

Muistiinpanosi:

---



---



---



---



---



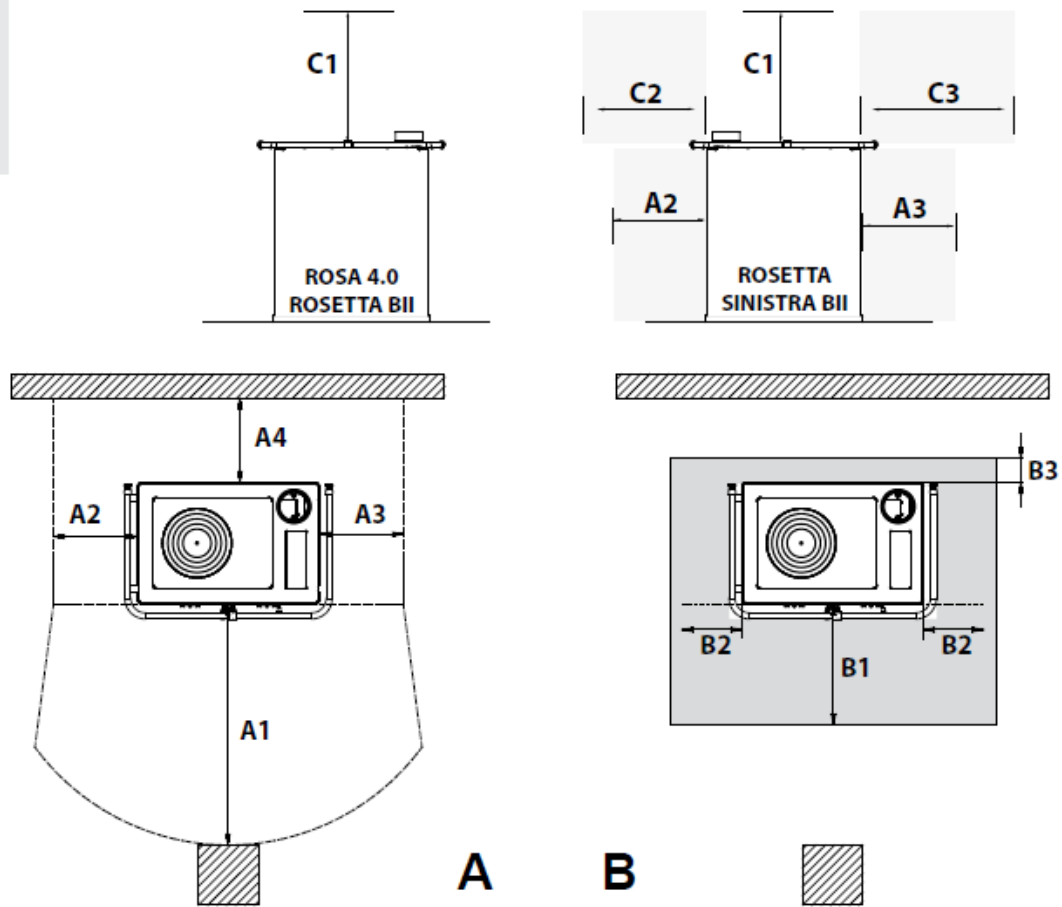
---



## PALOTURVALLISUUS

LAITTEEN ASENNUKSESSA ON OTETTAVA HUOMIOON SEURAAVAT TURVALLISUUSMÄÄRÄYKSET

Figura 4  
Picture 4  
Abbildung 4  
Figure 4  
Figura 4




cm	A1	A2	A3	A4	B1	B2	B3	C1	C2	C3
Rosa 4.0	100	30	30	40	40	10	-	-	-	-
Rosetta BII (oikea)	100	30	30	40	40	10	-	-	-	-
Rosetta BII Sinistra (vasen)	100	30	30	40	40	10	-	150	50	50

- Noudata laitteen paloturvaetäisyyksiä palaviin materiaaleihin ja huonekaluihin. Lähempänä kuin ilmoitetut paloturvaetäisyydet, ei saa säilyttää palavia materiaaleja, tai verhoja, kankaita, huonekaluja. **TURVAETÄISYYDET A1, A2 JA A3 ON ILMOITETTU TUOTTEeseen LIIMATUSSA CE KYLISSÄ**, tuotteen ohjeen suoritustasoilmoituksessa, sekä [www.lanordica.fi](http://www.lanordica.fi) sivuilta ladattavassa DoP suoritustasoilmoituksessa.
- Laitteen edessä kuvaan merkityllä säteilyalueella, ei saa säilyttää palavia materiaalia, lähempänä kuin tuotteen DoP suoritustasoilmoituksessa ilmoitettu minimietäisyys. Mikäli laitteen eteen asennetaan tulisijan säteilylämmön vähentämiseen suunniteltu suoja, voidaan valmistajan mukaan etäisyys edessä palaviin materiaaleihin pienentää 40 cm mittaan. Varmista asia paikalliselta rakennusvalvonnalta.
- Takan alle suositellaan palamatonta materiaalia, jotta vältetään mahdollisilta lattiamateriaalien tummentumilta tai muodonmuutoksilta (parketti, vinyylilankku). Suomen paloturvavain mukaan tulisijan eteen tulee asentaa **kipinäsuoja B1 / B2**, jonka syvyys on 40 cm tulisijan luukusta, ja leveys on 10 cm sivuille enemmän, kuin tulisijan luukun leveys.

d) TULISIJAN PÄÄLLE EI SAA ASENTAA PALAVIA MATERIAALEJA.

TULISIJAA EI SAA KÄYTTÄÄ ILMAN TUHKA-ASTIAA. POLTTOJÄÄMISSÄ OLEVAT KOVAT HIILET JA HIENO TUHKA TULEE SULJETTUUN METALLISEEN SÄILYTYSASTIAAN. TUOTE EI SAA KOSKAAN OLLA ASENNETTUNA PAIKKAAN JOSSA VOI ILMETÄ HAIHTUVIA PALAVIA KAASUJA (ESIM. POLTTOAINE). ÄLÄ SÄILYTÄ PALAVIA MATERIAALEJA TULISIJAN LÄHELLÄ.

TULISIJA TULEE ASENTAA PAIKALLISEN RAKENNUSVALVONNAN MÄÄRÄYSTEN MUKAISESTI.

	<p>TUOTTEEN KÄYTÖN AIKANA LÄMPÖENERGIAA VAPAUTUU HUOMATTAVIA MÄÄRIÄ, JOKA SITOUTUU LAITTEEN PINTOIHIN, LUUKKUUN, LASIIN, KAHVOIHIN, HORMILIIITOSPUTKEEN. <b>VÄLTÄ KOSKEMISTA NÄIHIN OSIIN, ILMAN SUOJAVARUSTEITA</b> (TOIMITETAAN TUOTTEEN MUKANA). <b>OPASTA PAIKALLA OLEVIA NUORIA JA LAPSIA KUUMIEN PINTOJEN VAAROISTA, KUN LAITE ON KÄYTÖSSÄ.</b></p>
---	---

KÄYTÄ LAITTEESSA OIKEANLAISTA KUIVAA POLTTOPUUTA, JOTTA NOKIPALOLTA VÄLTÄÄN

## PALOMUURI

Palomuri voidaan rakentaa mistä tahansa A1 luokan palamattomasta materiaalista. Tulkintana Ympäristöministeriön *Rakentamismääräyskokoelma E8* sivulla 4, taulukossa 1, annettuja turvaetäisyyksiä polttavapintaiselle ja kuumapintaiselle tulisijalle. Suojaetäisyydet annettu alla. Palomuurin vahvuus tulee olla 110 mm.

Suojaetäisyydet = palomuurin ulottuvuus

Tulisijan luokka	Keski-lämpötila	Vaakaan*	Ylös	Alas**	Esimerkkejä
<b>Polttavapintainen</b>	140–350 °C	500 mm*	600 mm	250 mm**	Valurautaiset hiotut liesitasot puuhelloissa. Eristämättömät hormiosat
<b>Kuuma pintainen</b>	80-140 °C	150 mm*	250 mm	50 mm**	Uunien ja takkojen laet. Kamiinat, joissa maalattu valurautakansi. Kamiinat joissa keraaminen tai vuolukivinen kansi.

\*La Nordica tulisijoille on erikseen **suoritustasoilmoituksessa** ilmoitettu turvaetäisyys **sivuille ja taakse**. Palomuurin tulee peittää palavat rakenteet siten, että miten tahansa viivoittimella mitaten tulisijan sivulta tai takaa, etäisyys palavaan materiaaliin ei ole pienempi kuin ilmoitettu minimi. Katso tuotteen suoritustasoilmoitus.

\*\*Koska tulisijoissa ei ole savukaasujen kiertoa alakautta, ja tuotteiden alaosat ovat lähes poikkeuksetta tuuletettu, ei lattialle tarvita palomurausta. Katso tuotteen suoritustasoilmoitus.

## Hätätapauksessa

JOS SAVUA, LIEKKIÄ TAI TULTA NÄKY Y TAKAN ULKOPUOLISISSA RAKENTEISSA:

- Sulje pesänluukku ja erillinen tuhkaluukku, jos takassa sellainen on.
- Sulje ilmansäätöventtiilit.
- Sammuta tuli käyttämällä hiilidioksidisammutinta (CO<sub>2</sub>).
- Etsi välittömästi kytöliekkiä tai kyteviä kohtia. Varmistu että tuli on sammunut.

Kun tuli on sammutettu, tarkastuta piippu ja rakenteet ammattilaisella ennen kuin kytket tulisijaa uudelleen.



**ÄLÄ SAMMUTA TULTA VEDELLÄ.**

KUN PALO ON SAMMUTETTU, TARKASTUTA TUOTE JA KYTKENNÄT AMMATTILAISELLE

## ECODESING

Ecodesing tiedot löydät valmistajan sivuilta.

Voit kysyä todistusta myös lähimmältä kauppialtasi.

## TEKNISET TIEDOT

	ROSA 4.0	ROSETTA BII oikea	ROSETTA BII SINISTTA vasen
EN määritelmä	EN 12815	EN 12815	EN 12815
Kokoonpanon osien määrä	2	2	2
Nominaalitehot kW	8,4	7,2	7,3
Hyötysuhde %	87,1	82	80
Hormiliitoksen ulkohalkaisija mm	150	130	130
Savuhormin suosituspituus > (m) / mitat (mm)	(*) 4 m – 200 x 200 / 200 mm Ø		
Savuhormissa vaadittu veto Pa (mm H <sub>2</sub> O)	10 (1,2 mm H <sub>2</sub> O)	10 (1 mm H <sub>2</sub> O)	12 (1,2 mm H <sub>2</sub> O)
Polttoaineen tuntikulutus kg/h (polttopuun kosteus 20 %)	2,3	2	2
CO mitattu 13 % happipitoisuus %	0,067 – (843 mg/m <sup>3</sup> )	0,08 – (981 mg/m <sup>3</sup> )	0,07 – (875 mg/m <sup>3</sup> )
Savukaasujen päästöt mitattu g/s – polttopuu	6,6	7,1	6,8
Savukaasujen lämpötila °C – polttopuu	192	217	250
Täyttöluukun aukon koko mm (Lev x Kork)	233 x 265	209 x 265	209 X 265
Tulipesän koko mm (Lev x Kork x Syv)	270 x 320 x 362	230 x 270 x 382	230 x 270 x 382
Uunin koko mm (Lev x Kork x Syv)	330 x 300 x 410	245 x 300 x 384	245 x 300 x 384
Arinoiden tyyppi	Ravisteltava – tasainen		
Korkeus mm	851	843	843
Leveys mm	1030	885	885
Syvyys mm	650	572	572
Paino kg	Katso mittakuvat		
Suojaetäisyydet palaviin materiaaleihin	Katso otsikko Paloturvallisuus		
Lämmitysala m <sup>3</sup> (30 kcal/h x m <sup>3</sup> )	240 (**)	206 (**)	209 (**)

(\*) Arvot ovat suosituksia. Savuhormin mitta tulee olla joka tapauksessa Euroopan standardimenettelyn UNI EN 133884-1 mukainen, tai todistettu toisella tavalla riittävän tehokkaaksi

(\*\*) Rakennuksiin, joissa eristysluokka ei vastaa ilmoitettua, lämmitysvolyymi tuotteella on: suotuisa (30 kcal/h x m3), vähemmän suotuisa (40 kcal/h x m3), ei suotuisa (50 kcal/h x m3).

Energiansäästö määräysten mukaisella lämpöeristyksellä lämmitetty tilavuus on suurempi. Tilapäisellä lämmityksellä, kun lämmityksen keskeytys kestää enemmän kuin 8 h, lämmitysteho pienenee noin 25 %.

ILMOITETUT TEKNISET TIEDOT ON SAAVUTETTU POLTTAMALLA LUOKAN A1 PYÖKKIPUUTA VAATIMUKSEN UNI EN ISO 17225-5 MUKAISESTI, PUUN KOSTEUSPITOISUUDEN OLLESSA ALLE 20 %. POLTOLLA ERILAISTA PUUTA, TUOTTEEN HYÖTYSUHDE VOI ITSESSÄÄN MUUTTUA, JA TUOTETTA JOUDUTAAN SÄÄTÄMÄÄN ERI TAVALLA.

## TEKNINEN KUVAUS

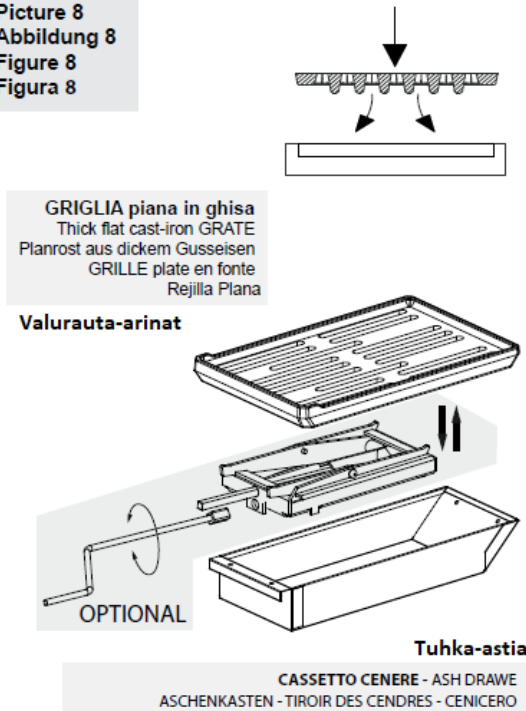
La Nordican savuhormiin kytkettävät lämmittimet soveltuvat erilaisten tilojen lämmittämiseen tietyille ajanjaksoille. **POLTTOAINEENA PUUKLAPIEN KÄYTTÖ. LAITE ON JATKUVAKÄYTTÖINEN.**

Tuotteen runko ja pintamateriaalit on valmistettu galvanoiduista teräslevyistä, emaloituista valurautaisista elementeistä, ja mallista riippuen keraamisista osista sekä vuolukivestä.

Tulipesä on ympäröity valurautaisista tulipesäelementeistä, pohjalla on useasti pyörivä tai ravisteltava arina. Tarkkaan kalibroituista tulipesän rei'istä takaseinällä tai lasiluukun yläpuolella, ohjataan tulipesään esilämmitettyä toisioilmaa, joka mahdollistaa jälkipolton, jolloin palotapahtuma on mahdollisimman puhdas ja päästö määrät vähäisiä. Lasiluukku on varustettu 700 °C kestäväällä keraamisella lasilla.

Tulipesän alapuolella on ulosvedettävä tuhka-astia (**kuva 8**)

Figura 8  
Picture 8  
Abbildung 8  
Figure 8  
Figura 8



Vakiovarusteet, jota toimitetaan mukana:

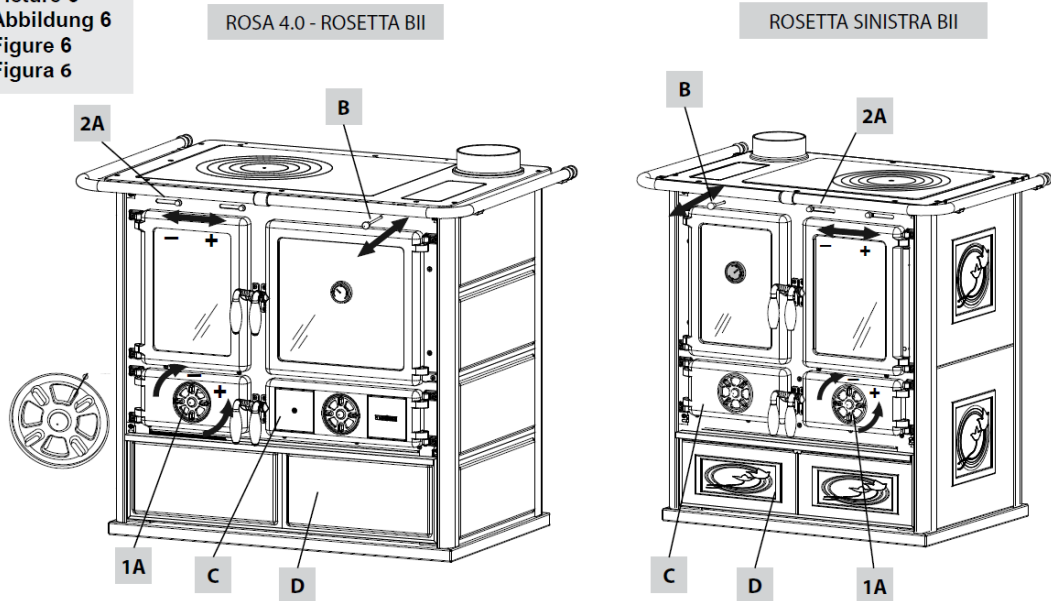
Varuste	Koukku	Patalappuhansikas	Nostoarinat	Uuniritilä	Haudutusastia	Paloilmayhde
Rosa 4.0	Vakiona	Vakiona	Lisävaruste	Lisävaruste	Lisävaruste	Lisävaruste
Rosetta BII oikea	Vakiona	Vakiona	Lisävaruste	Lisävaruste	Lisävaruste	/
Rosetta BII vasen	Vakiona	Vakiona	Lisävaruste	Lisävaruste	Lisävaruste	Lisävaruste

Tuotteen lämmönjako suoritetaan seuraavilla tavoilla:

**Konvektiolla:** Ilma tulisijan vaipparakenteessa lämpenee, ja alkaa kiertää ulos tuotteesta, imien kylmää ilmaa tilalle

**Säteilemällä:** Lasilla varustetusta luukusta ja kuumista tulisijan pinnoista

Figura 6  
Picture 6  
Abbildung 6  
Figure 6  
Figura 6



Tuote on varustettu ensiö- ja toisioilmansäädöillä.

**1 A – Ensiöilmansäätö (kuva 6)**

Ensiöilmansäädöllä säädetään aina ilmansyöttöä tulipesän arinoilta, tulen alapuolelle. Ensiöilma on tärkeää sytytysvaiheessa, ja sillä myös nostetaan liekki ylös polttopuusta. Tuhka-astia tulee pitää tyhjänä, jotta tuhka ei estä ensiöilman syöttöä. ENSIÖILMAA TULEE RAJOITTA A SYTTYMISEN JÄLKEEN, JOTTA LAITE EI YLIKUUMENU.

**2 A – Toisioilma (kuva 6)**

Toissijaista ilmaa käytetään tulen ylläpitoon ja säätämiseen. Mitä suuremmalla ilmansäätöä pidetään, sen puhtaammin puu palaa. Säätöä voidaan rajoittaa hormin vedon mukaan. Mikäli tulipesässä on savua, ei tuli saa riittävästi happea palaakseen puhtaasti.

**B – Savukaasujen kierto (kuva 6)**

(Säädöt Keittotas o toiminto, tai Uuni toiminto)

Puuhell an oikealla puolella on vetotanko, jolla voidaan säätää savukaasujen kiertoa. Kun tanko on painettuna POHJAAN, sytytysasento ja KEITTOTAS O toiminto on päällä. Kun tanko on VEDETTYNÄ ULOS, kierto on päällä ja UUNI toiminto on käytössä.

Ilmansäätöjen oikeat asennot, hormin vedon ollessa mitatut 12 Pa:

	Ensiöilma	Toisioilma	Tertiaari-ilma
ROSA 4.0	Kuva 6 AUKI	AUKI	Esisäädetty
ROSETTA BII – oikea	SULJETT U	AUKI	Esisäädetty
ROSETTA BII SINISTRA - vasen	3 mm AUKI	AUKI	Esisäädetty

**SYTYTYS (Katso myös kohta ENSIMMÄINEN SYTYTYS JA VÄHÄPÄÄSTÖINEN SYTYTYS)**

	Ensiöilma	Toisioilma	B - vetotanko
KAIKKI MALLIT	AUKI	AUKI	Keittolevyasento

## MITEN KEITTÄÄ VETTÄ LIEDELLÄ

- Pidä Vetotanko B asennossa – KEITTOTASO asento
- Ensiöilma puoliksi auki
- Toisioilma kokonaan auki
- Lataa polttoainetta tuntikulutuksen mukaan

## MITEN PAISTAA UUNISSA TEHOKKAASTI

- Pidä Vetotanko B asennossa – UUNI asento
- Syötä polttoainetta normaali käyttömäärä, kunnes uunin lämpötila on 150 °C
- Odota että uunin lämpötila nousee 190 – 200 °C lämpötilaan
- Syötä yksi iso klapi, noin 500-600 g painoinen tulipesään, ja anna sen palaa rauhassa
- Näin uunin lämpötila pysyy tasaisena 190 – 200 °C tuntumassa
- Aseta paistettava ruoka uunipeliin, ja uunin pohjalle (hitaasti lämmitettävät ruoat) 25 – 30 min ajaksi, tai uunin keskihyllylle 15-20 min (nopeasti paistettavat ruoat).
- Käänä uunipelti ympäri puolella välissä paistoa, jotta ruoka ei pala takaa, ja jää raa'aksi edestä.

## SAVUHORMI

### VÄLTTÄMÄTTÖMIÄ VAATIMUKSIA HYVÄN LAITETOIMINNAN KANNALTA

- Sisähalkaisijan tulisi olla pyöreä
- Hormin tulee olla lämpöeristetty palonkestävällä materiaalilla (valmishormit=teräshormit, tiilihormi, harkkohormit) ja hormin tulee kestää kondensiota.
- Hormissa ei saa olla supistuksia eikä yli 45 ° jyrkempiä kulmia
- Mikäli hormi on käytetty, tulee hormi nuohota ennen asennusta
- Hormin kaikki osat tulee olla nähtävillä ulkopuolista tarkistusta varten
- Hormin tulee olla puhdistettavissa nuohousluukkujen tai tulisijan kautta
- Hormilla tulee olla paikalliset hyväksynnät

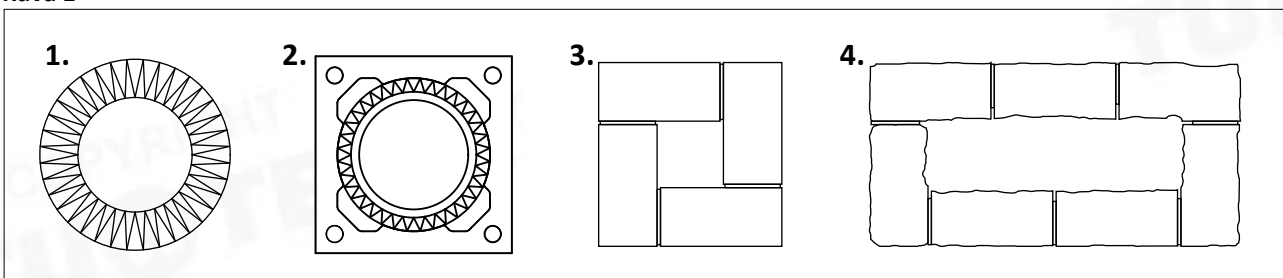
MIKÄLI HORMI ON KANTIKAS, ON SUOSITELTAVAA, ETTÄ HORMIN NURKAT OLISIVAT PYÖRISTETTY, ESIM 20 MM MATKALTA. SUORAKULMAISESSA HORMISSA SIVUJEN SUHDE TOISIINSA TULISI OLLA MAKSIMISSAAN 1,5.

Suosituspituus hormille on 4 m.

Seuraavat materiaalit hormissa ovat kiellettyjä: Asbesti, galvanoitu teräs, karkeat ja huokoiset materiaalit.

**Kuvassa 1** erilaisia esimerkkejä.

Kuva 1



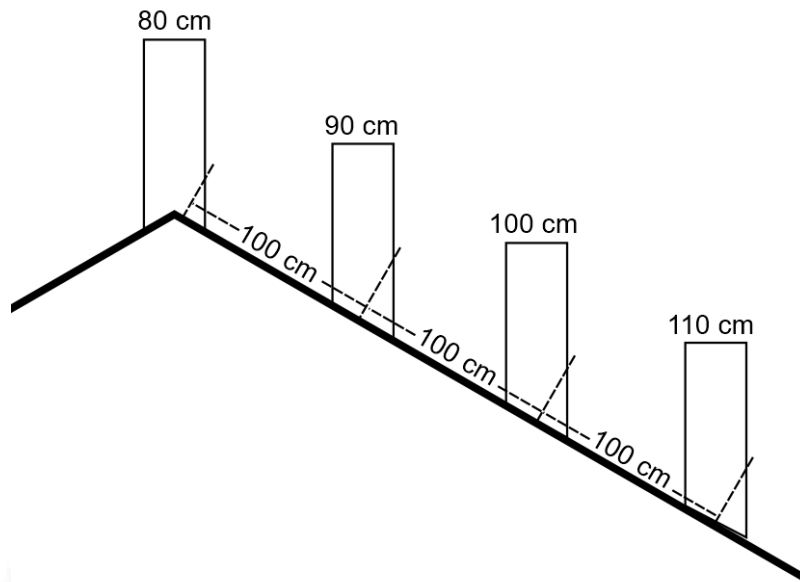
1. Eristetty teräshormi T- luokalla (pakollinen Suomessa): Tehokkuus 100 %, erinomainen!
2. Eristetty keraaminen elementtihormi, ulkopinta kevytbetoni tai Leca-harkkoa: Tehokkuus 100 % Erinomainen
3. Kantikas perinteinen tiilihormi, jossa suorakulman muoto. Tehokkuus 80 % Hyvä
4. Vältä hormeja, joissa sivujen suhde on suurempi kuin 1,5 toisiinsa: Tehokkuus 40 %, heikko

### SAVUHORMIN VETO TULEE OLLA RIITTÄVÄ, MUTTA EI LIIAN SUURI.

Liian suuri hormin sisähalkaisija voi aiheuttaa tulisijassa liian suuria lämpötiloja, ja aiheuttaa käyttöongelmia. Liian suureen hormiin voidaan asentaa esimerkiksi sisäputki koko hormin mitalta. Liian pieni sisähalkaisija voi aiheuttaa veto-ongelmia.

## VESIKATTEEN YLÄPUOLELLA SIJAITSEVAN HORMIN PITUUSVAATIMUKSET:

Hormin ulkona näkyvän korkeimman osuuden tulee ylettyä harjalla sijaitessaan 80 cm korkeudelle vesikatteesta mitattuna. Savupiipun korkein osuus mitataan hormin sisäputken pätekappaleesta, ei piipunhatusta. Jokaista lappeella kuljettua 100 cm mittaa kohden, hormin ulkona näkyvän osuuden tulee kasvaa +10 cm. Esimerkkinä 300 cm etäisyydellä harjasta sijaitsevan hormin yläpään tulee ulottua 110 cm korkeudelle vesikatteesta.



## HORMIVAATIMUKSIA SUOMESSA

- Savuhormin tulee täyttää vähintään seuraavat vaatimukset:
- Hormin tulee olla T-600 hyväksytty
- Hormilla tulee olla tuotekelpoisuuden osoittavat CE merkintä, suoritustasoilmoitus ja tyyppihyväksynät
- Uudiskohteessa hormissa tulee olla savupelti
- Hormissa tulee olla piipunhattu
- Hormille tulee olla lapetikkaat ja kulkusilta
- Hormin asennuksessa tulee käyttää sille määritellyjä suojaetäisyyksiä
- Hormi tulee olla nuohottavissa

## PIIPUNHATTU

Piipunhatulla on vaikutusta hormin vetoon. Piipunhatun tulee olla tyyppiä, joka edistää vetoa silloinkin, kun kova tuuli on läsnä.

Piipunhatulle asetetut vaatimukset:

- Piipunhatun etäisyys tiilihormin yläpinnasta tulee olla vähintään sama kuin hormin sisähalkaisija.
- Hatun tulee estää sateen sekä lumen pääsy hormiin
- Hattu on helppo riisua nuohouksen ajaksi



## HORMILIITOS

Hormiliitokseksi suositellaan mahdollisimman lyhyttä putkea. Vaakaliitosten tulee viettää jatkuvasti hieman ylöspäin. Liitosputken tulee olla sisähalkaisijaltaan vähintään samankokoinen, kuin tuotteen hormiliitosyhteen halkaisija. Liitosputken tulee olla tiiviisti ja tukevasti asennettu.

- Mikäli hormiliitosputkea asennetaan vaakaan, tulee 4 m hormiin lisätä vähintään yhtä paljon pituutta, joka kompensoi vaakaliitoksen aiheuttamaa vetohäviötä
- Pystyliitos ei saa ylittää yli 2 m pituutta
- Liitosputkeen ei suositella enempää kuin kaksi kappaletta kulmaa



### HUOMIO

HORMILIITOKSEN TURVAETÄISYYKSISSÄ TULEE NOUDATTAA PAIKALLISIA MÄÄRÄYKSIÄ. POLTTAVAPINTAISIEN LIITOSOSIEN TURVAETÄISYYTENÄ VOIDAAN SOVELTAA TURVAETÄISYYTTÄ 500 MM SIVUILLE JA 600 MM YLÖS. KYSY ASIAA TARVITTAESSA PAIKALLISELTA RAKENNUS/PALOVIRANOMAISelta.

## PALOILMA

Koska tulisija käyttää palamiseen ilmaa epäsuorasti huonetilasta, on tärkeää, että huoneeseen ohjataan suunnitellusti riittävä määrä uutta paloilmaa käytetyn palamisilman tilalle. Mikäli rakennus on energiatehokas tai koneellisella ilmanvaiholla tai ilmanpoistolla varustettu, ei tulisijalle luultavasti riitä paloilmaa.

**TULISIJA KÄYTTÄÄ PALAMISEEN TUNNISSA 10-20 m<sup>3</sup> ILMAA / kW**

- Paloilma tulee toimittaa tulisijalle:
- Erillisestä tuuletusikkunasta aina käytön aikana
- Tulisijan läheisyyteen tuodulla paloilmaputkella ulkoa, jonka päähän voidaan asentaa suljettava lautasventtiili
- Ilmanvaihtokoneelle ohjelmoidulla asetuksella, johon on laskettu tulisijan käyttämä ilmamäärä, ja lisätty tuloilman virtausta vastaava tai hieman suurempi määrä (ei takkatoiminto, joka on vain sytytykseen)

Jotkin tuotteet ovat hermeettisesti suljettuja, eli passiivitalovalmiita, esimerkiksi Integroitavat puuliedet. Näissä tuotteissa on tiivis liitos yhde, ja ne tukevat suoraa ulkoilmansyöttöä tulisijalle.

1.1.2018 Suomessa astui voimaan Ympäristöministeriön asetus rakennuksen sisäilmastosta ja ilmanvaihdosta 1009/2017, jossa LVI-suunnitelman yhteydessä tulisijan palamisilmalle on oltava erityissuunnitelma. Suunnitelmaa ei tarvita rakennuksiin, joissa asutaan vähemmän kuin 4 kk vuodessa.

VAIKKA VANHAN RAKENNUKSEN ERISTYSTASON JA TIIVEYDEN PUUTE MAHDOLLISTAAKIN TULISIJALLE PALOILMAN RIITTÄMISEN, ON SISÄILMALAADUN KANNALTA AINA PAREMPI RATKAISU TUODA ILMA HALLITUSTI OMAA REITTIÄ TULISIJALLE.

## SALLITUT POLTTOAINEET

Tulisijassa on sallittua käyttää polttoaineena puuklapia. Kosteuspitoisuus tulisi olla 20 %. Suositeltu syöttömäärä on kolme klapia kerrallaan, pituudeltaan 20-30 cm ja ympärysmitaltaan 30-35 cm.

PURISTETTUIEN JA KUIVIEN PUUBRIKETTIEEN KÄYTÖSSÄ TULEE NOUDATTA VAROVAISUUTTA. KOSKA PUUBRIKETTIN ENERGIAPITOISUUS ON HYVIN KORKEA, TULISIJA VOI YLIKUUMENTUA HELPOSTI.

Polttopuuta tulee säilyttää kuivassa paikassa. On suositeltavaa, että polttopuut kannetaan sisälle käyttöä edellisenä päivänä. Kylmä ja kostea puu sisältää vähemmän energiaa, koska polttopuuhun sitoutuneen veden höyrystymiseen kuluu lämpöenergiaa.

Kostean puun käytöstä syntyy myös haittaa, palamisprosessin käydessä tarpeellista kylmempänä, ilmankosteus saattaa tiivistyä hormiin, joka lisää noen muodostumista ja nokipaloriskiä hormissa. Kostean puun vesipitoisuus on noin 60 %, eikä se ole sopivaa poltettavaksi.

**KOSTEAN POLTTOPUUN LISÄKSI TULISIJASSA EI SAA KÄYTTÄÄ: HIILIÄ, VERSOJA, PUUN KUORTA, PUUPANEELIA, MAALATTUA PUUTA, MUOVIA, KARTONKIJÄTETTÄ TAI RAKENNUSJÄTETTÄ. LAITTEEN TAKUU EI OLE VOIMASSA JOS TUOTTEESSA ON POLTETTU JOTAIN EDELLÄMAINITTUJA.**

TULISIJAA EI SUOSITELLA SYTYTETTÄVÄKSI PAPERILLA TAI SANOMALEHDILLÄ

**KAIKENLAINEN JÄTTEIDEN POLTTAMINEN ON EHDOTTOMASTI KIELLETTYÄ. JÄTTEIDEN POLTTAMISESTA VOI SYNTYÄ HYVIN EMÄKSISIÄ YHDISTEITÄ, JOTKA VOIVAT VAURIOITTA TUOTETTA JA HORMIA, SEKÄ AIHEUTTAA TERVEYDELLE HAITALLISIA YHDISTEITÄ JA PAHAA HAJUA.**

Tuotetta ei ole suunniteltu polttamaan polttopuuta koko yön yli.

Polttopuun energiapitoisuus

Puulaji	Tiheys kg/m <sup>3</sup>	kWh / kg (kosteus 20 %)
Pyökki	750	4,0
Tammi	900	4,2
Jalava	640	4,1
Poppeli	470	4,1
Lehtikuusi	660	4,4
Kuusi	450	4,5
Mänty	550	4,4
Koivu	730	4,1



**HUOMIO: AROMAATTISTEN PUIDEN (KUTEN EUKALYPTUS, MYRTTI) POLTTO VAHINGOITTA NOPEASTI VALURAUTAOSIA**

Tämän ohjeen data on luotu käyttäen polttoaineena A1 luokan UNI EN ISO 1722-5 vaatimuksia vastaavaa pyökkipuuta, jonka kosteuspitoisuus ei ole suurempi kuin 20 %. Eri polttoaineen käyttäminen saattaa johtua erilaisiin tuloksiin, ja laitteen säätöihin.

## ENSIMMÄINEN SYTYTYS



**HUOMIO:** Ensimmäisen sytytyksen aikana laitteesta saattaa irrota kitkeriä hajuja (johtuen tuotteesta käytetyistä maaleista), jotka loppuvat lyhyen käytön jälkeen. **ON ENSISIJAISEN TÄRKEÄÄ TUULETTAA HUONEISTO ENSISYTYTYKSEN AIKANA. ENSIMMÄISTEN SYTYTYSTEN AIKANA TULEE KÄYTTÄÄ NORMAALIA PIENEMPÄÄ MÄÄRÄÄ PUUTA KUIN OHJEESSA SUOSITELTU. SYTYTYKSESSÄ EI SAA KÄYTTÄÄ SYTYTYSNESTEITÄ KUTEN ALKOHOLI, BENSIINI, ÖLJYT TAI VASTAAVA AINE. ÄLÄ KOSKAAN SYTYTÄ LAITETTA JOS HUONEESSA ON PALAVIA KAASUJA.**

Ennen ensimmäistä sytytystä, on syytä huomioida tietää muutama asia:

- Laite koostuu erilaisista osakokonaisuuksista, ja tuotannossa on käytetty valurautaa, maalattua terästä, keraamikiviä tai valumassaosia sekä keraamisia Maiolica koristeosia.
- Laite ei lämpene tasaisesti: Eri osat laitteessa kuumentuvat eri tavalla, jopa 300–500 °C lämpötilaerot ovat mahdollisia.
- Tuotteen käyttökaaren aikana, se altistuu useille sytytyksille päivässä, pitkille intensiivisille käyttöjaksoille, ja pitkälle käyttämättömälle jaksolle (kesätauko).
- Laitteen ensimmäisessä käyttöönotossa tuote tulee ”sisään ajaa” pienillä tulilla, jotta useiden osien valmistuksen jälkeiset jännitykset vapautuvat, kuten valurauta
- Ensimmäisillä käyttökertoilla ilmenee hajuhaittoja, jotka ovat verrattavissa märkään tai palavaan maaliin.

Ensimmäisellä sytytyksellä on huolehdittava seuraavista asioista, mikäli laitteen eri osille halutaan mahdollisimman pitkä käyttöaika.

1. Huolehdi riittävästä tuuletuksesta huoneistossa, jonne laite asennetaan.
2. Ensimmäisillä sytytyksillä, täytä vain puolet ilmoitetusta polttoainemäärästä, säädä ilmansäädöt pienemmälle kuin ohjeessa ilmoitetut arvot, älä käytä laitetta yli 6–10 h.
3. Toista toimenpide 4–5 kertaa, mahdollisuuksien mukaan.
4. Näiden kertojen jälkeen käytä tuotteessa ohjeen mukaista maksimipolttoainemäärää. Mahdollisuuksien mukaan käytä tuotetta mieluummin pitkä jakso, kuin monta lyhyttä sykliä.
5. ENSIMMÄISTEN KÄYTTÖKERTOJEN AIKANA TUOTTEeseen EIKÄ EMALOIUIHIN OSIIN SAA NOJAUTUA TAI KOSKE MILLÄÄN ESINEELLÄ.
6. Kun sisäänajo on suoritettu, voi tuotetta käyttää kuten autoa, käytön aikana välttää täyden tehon käyttöä pitkiä aikoja.

Sytytykseen suositellaan käytettäväksi hyvin pientä puupilkettä, ja sytytyspaloja. Ilmansäätimet tulee säätää auki, (ensiö- ja toisioilma), savupelti hormista tulee avata. Kun tulipesään on syntynyt hiillokset, lisää polttopuuta ohjeessa mainittu määrä, ja säädä ilmansäädöt ohjeen mukaan, katso kohta TEKNINEN KUVAUS.

**ÄLÄ POISTU PAIKALTA, KUN LAITTEESSA ON TULI.**



**ÄLÄ YLITÄYTÄ LAITETTA (KATSO TEKNINEN KUVAUS / POLTTOAINEEN KULUTUS). LIIALLINEN POLTTOAINEEN KÄYTTÖ JA LIIAN SUURI VETO VOIVAT AIHEUTTAA LAITTEEN YLIKUUMENEMISEN. TAKUU EI KORVAA YLIKUUMENTUMISESTA AIHEUTUNEITA VAHINKOJA.**

## VÄHÄPÄÄSTÖINEN SYTYTYS

Savuton sytytys mahdollistaa käytön huomattavasti pienemmillä päästöillä. Polttopuun palaessa ylhäältä alaspäin, alapuolisista polttopuista irtoava biokaasu syttyy yläpuolella palavaan liekkiin osuessaan. Syttyminen on helpommin hallittavissa ja tapahtuu tasaisemmin.

Aseta polttopuut tulipesän pohjalle **kuvan 7** mukaan. Aseta suurimmat puut alle, ja pienimmät puut päälle, tai pystyasentoon mikäli tulipesä on korkean mallinen. Aseta sytytyspala päällimmäisten ristikkäin aseteltujen puiden päälle.

**SYTYTYSPANOS:** SYTYTYSPANOS KORVAA PAPERIN TAI TUOHEN KÄYTÖN. Aseta 3 cm x 3 cm pilkkeet **kuvan 7** mukaan ylimmäiseksi. Pilkkeet tulee asetella ristiin, joiden keskelle asetetaan sytytyspala (vahamainen tai kuidusta valmistettu teollinen sytytin). Sytytyspala sytytetään tulitikuilla tai kaasusytyttimellä. Pidä savupelti ja ilmansäädöt auki, ja luukkua raollaan, mikäli näyttää siltä, että tuli ei saa riittävästi ilmaa.

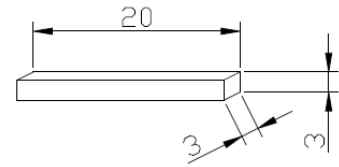
Kun tuli on syttynyt, jätä ilmansäätimet seuraavaan asentoon:

POLTTOAINA	ENSIÖILMA	TOISIOILMA	TERTIAARI-ILMA
Puu	SULJETTU	1 / 2 AUKI	ESISÄÄDETTY

### TÄRKEÄÄ:

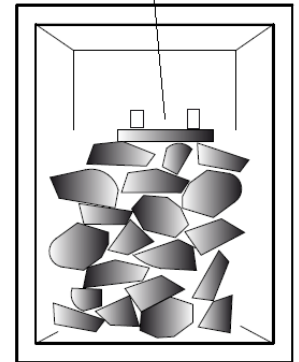
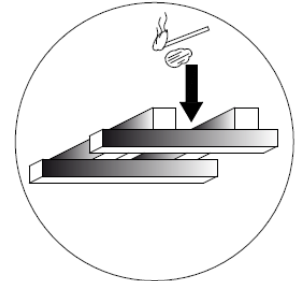
- Älä lisää polttopuita, ennen kuin sytytyspuut ovat palaneet täysin hiilloksille
- Älä rajoita ilmansäätöjä niin paljoa että tuli sammuu
- Säännöllinen nuohous estää päästöjen syntymistä
- Nämä ohjeet on toimittanut ENERGIA Legno SVIZZERA järjestö: [www.energia-legno.ch](http://www.energia-legno.ch)

Kuva 7



2A - ON

1A - Off



## NORMAALI TOIMINTA

Kun ilmansäädöt on asetettu oikein, syötä maksimissaan ilmoitettu polttopuumäärä, jotta tuotteen ylikuumentumiselta vältetään (Katso ohjeen TEKNINEN KUVAUS kohta).

Ylikuumentuminen aiheuttaa valmistusmateriaaleissa jännityksiä, ja epämuodostumia.

**TUOTETTA TULE AINA KÄYTTÄÄ TULIPESÄN JA TUHKA-ASTIAN LUUKKU KIINNI, JOTTA LAITE EI YLIKUUMENU (AHJO EFEKTI). LAITTEELLA EI OLE TAKUUTA, MIKÄLI SITÄ KÄYTETÄÄN LUUKUT AUKI.**

Turvallisuussyistä, tulipesän luukku tulee avata vain polttoaineen täytön ajaksi, tai tuhkien tyhjäämisen aikana. Muulloin tulipesän luukku tulee pitää suljettuna. Luukku saa olla auki vain valvonnan alaisena.



**TÄRKEÄÄ: TURVALLISUUSYSTÄ TULIPESÄN LUUKKUA EI SAA AVATA, MUULLOIN KUIN POLTTOAINEN TÄYTÖN AJAKSI. LUUKKU TULEE OLLA MUUNA AIKANA SULJETTU.**

Laitteen edessä sijaitsevilla ilmansäätimillä on mahdollista säätää laitteesta luovutettavaa lämpöenergiaa. Jotta laitteen tiedoissa ilmoitetut tehot täyttyvät, ilmansäätimet tulee säätää ohjeen arvojen mukaan, polttoaineen on oltava kosteuspitoisuudeltaan maksimissaan 20 %, ja hormin vedon on oltava 12 Pa. Paras hyötysuhde saavutetaan, kun tulipesään ohjataan enemmän toisioilmaa.

**LAITE TOIMII JATKUVALÄMMITTEISENÄ LAITTEENA, JOTA KÄYTETÄÄN AJOITTAIN. TULIPESÄN ILMANSÄÄTÖJEN LISÄKSI, LIEKIN INTENSIIVISYYS JA POLTTOAINEEN LISÄYSVÄLIT VAIKUTTAVAT LAITTEEN LÄMPÖTEHOON. HORMIN HYVÄ VETO VAIKUTTAA POSITIIVISESTI LAITTEEN SÄÄTÖIHIN, KUN TAAS HUONO VETO VAATII SUUREMMAT JA TARKEMMAT ILMANSÄÄDÖT.**

Tiedät polttoprosessin olevan puhdas, kun syttymisen jälkeen tulipesässä tai hormin päässä ei näy helposti havaittavaa savua.

Mikäli savu on valkoista, on polttoaineena käytettävä polttopuu liian kosteaa. Mikäli savu on mustaa, ei polttoprosessi ole tapahtunut kunnolla (toisioilman määrää tulee lisätä).



**VAROITUS: MIKÄLI PUITA LISÄTÄÄN HIILLOSTEN PÄÄLLE, JOSSA EI OLE ENÄÄ KUNNOLLISTA LIEKKIÄ, VOI SYTTYMÄTTÖMÄSTÄ MUTTA LÄMPENEVÄSTÄ POLTTOPUUSTA SYNTYÄ RÄJÄHTÄVÄÄ BIOKAASUA. ON SUOSITELTAVAA SUORITTAU UUELLEENSYTYTYS PIENILLÄ SYTYKKEILLÄ LÄHES SAMMUNEIDEN HIILLOSTEN PÄÄLLE.**

## UUNIN KÄYTTÖ (MIKÄLI LAITE SISÄLTÄÄ PAISTOUUNIN)

Savukaasujen kierron ansiosta, uunin lämpötila saavuttaa huomattavan korkean lämpötilan. Riittävä veto hormissa mahdollistaa kuumien savukaasujen riittävän vaihtumisen ja uunin riittävän lämpenemisen.

Isot paistit ja paksut leivokset tulee paistaa uunin pohjalla. Matalat leivonnaiset ja keksit tulee paistaa uunin keskitasolla. Uunin yläosaa tulee käyttää grillaukseen. Uunipelti ja Paistoritilä voidaan asettaa uunissa eri korkeuksille, mikäli uunissa on eri tasoja (KATSO KOHTA LISÄTARVIKKEET).

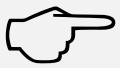
KUN PAISTETAAN KOSTEAA RUOKAA, KUTEN ESIM. HEDELMÄKAKUT, KOSTEUTTA JA KONDENSIOTA VOI KERTYÄ UUNIN PINNOILLE JA LASILUUKKUUN. TÄMÄ ON LUONNOLLINEN ILMIÖ, EIKÄ JOHDU TUOTTEEN VIRHEELLISYYDESTÄ.

Avaamalla varovasti ovi kerran tai kaksi paiston yhteydessä, höyry poistuu uunista ja vähentää uunin pinnoille kertyvää kosteutta huomattavasti.

## KÄYTTÖ SYKSYLLÄ JA KEVÄÄLLÄ

KUN LÄMPÖTILA ULKONA NOUSEE, ON MAHDOLLISTA, ETTÄ SAVUHORMIIN SYNTYY ALIPAINETULPPA, JOLLOIN SAVUKAASUT EIVÄT IMEYDY KUNNOLLA HORMIIN. TÄMÄ VOI ILMETÄ HUONONA PALAMISENA (SAVUHAJUJA KÄYTÖN AIKANA).

Mikäli näin tapahtuu, ravistele arinoita usein, ja säädä ilmansäätimet suuremmalle. Täytä tulipesää useimmin mutta pienemmällä puumäärällä, kiihdyttääksesi palamista.



**VARMISTA ETTÄ LUUKKUJEN JA LIITOSKOHTIEN TIIVISTYKSET OVAT KUNNOSSA. MIKÄLI ET OLE VARMA LAITTEEN TIIVEYDESTÄ, ÄLÄ KÄYTÄ LAITETTA.**

## HUOLTO JA YLLÄPITO

### NOUDATA AINA SEURAAVIA TURVALLISUUSOHJEITA!

- VARMISTA, ETTÄ LAITTEEN VIRTAJOHTO EI OLE KYTKETTY (MIKÄLI LAITTEESSA ON SÄHKÖT)
- VARMISTU, ETTÄ LÄMMITIN ON TÄYSIN JÄÄHTYNYT
- TARKISTA, ETTÄ TUHKAT EIVÄT OLE KUUMIA
- HUOLEHDI RIITTÄVÄSTÄ ILMANVAIHDOSTA PUHDISTUKSEN AIKANA
- HUOLIMATON NUOHOUS VOI JOHTAA LAITTEEN TOIMINNALLISUUTEEN JA TURVALLISUUTEEN

## UUOSITTAINEN NUOHOUUS JA PUHDISTUS, KÄYTTÄJÄN VASTUU

Sisäministeriö on velvoittanut kiinteistön omistajan järjestämään vuosittaisen nuohouksen kaikkiin kiinteistössä sijaitseviin tulisijoihin.

NUOHOUKSEN LISÄKSI, TULEE TARKISTAA PALOILMAN SISÄÄNTULOT, JA PUHDISTETTAVA NE VÄHINTÄÄN KERRAN VUODESSA.



**TÄRKEÄÄ: HUOLTO JA PUHDISTUSTOIMENPITEET TULEE SUORITTAÄ, KUN LAITE ON KYLMÄ.** Varaosina tulee käyttää ainoastaan La Nordica alkuperäisosaia. Ole yhteydessä laitteen myyjään, mikäli tarvitset varaosia. **LAITTEESEEN EI SAA TEHDÄ OMIA MUUTOKSIA!**

### LASIN PUHDISTUS

Toisioilman ansiosta lasiluukku pysyy mahdollisimman puhtaana. Kun polttoaineena käytetään kiinteää polttoainetta eli polttopuuta, ei lasiluukun nokeentumista voida täysin välttää, eikä nokeentumista voida pitää laitevikana.



**TÄRKEÄÄ: LASI TULEE PUHDISTAA LAITTEEN OLLESSA KYLMÄ.** Lasin puhdistamisessa voidaan käyttää siihen tarkoitukseen valmistettuna puhdistusaineita. Perinteinen puhdistustapa on kostuttaa paperia, kastaa se hienoon tuhkaan ja hieroa tuhalla lasi puhtaaksi. ÄLÄ KÄYTÄ KARKEITA KANKAITA, HIOVIA TAI KEMIKAALISIA PUHDISTUSIENIÄ LASIN PUHDISTAMISEEN.

Lasiluukun puhtauteen vaikuttaa tulen sytytysprosessi, käytetyn polttoaineen kosteuspiitoisuus, toisioilman säädöt, riittävä palamisilman syöttö tulisijalle, sekä hormin riittävä veto.



**RIKKOUTUNUT LASI:** Keraamiset lasit kestävät lämpöshokkeja aina 750 °C lämpötiloihin saakka. Lasi ei ole altis lämpötilalle, mutta se voi rikkoutua iskusta (polttopuun osuma, luukun kiinni lyöminen). **LASILUUKKU EI KUULU TAKUUN PIIRIIN.**

### TUHKIEN TYHJÄYS

Kaikki laitteet on varustettu tuhkaneräysastialla (**kuva 8**). Tuhkat tulee tyhjäätä säännöllisin väliajoin, arinat eivät ylikuumentu ja kulu. Tuhkaa voi kuitenkin jättää pienen kerroksen astian pohjalle, jolloin se suojelee itse tuhka-astiaa.



**VAROITUS: TUHKIENTYHJÄYSASTIA TULEE OLLA VALMISTETTU PALAMATTOMASTA MATERIAALISTA, JOSSA ON SULJETTAVA KANSI. ASTIA TULEE NOSTAA JÄÄHTYMÄÄN PALAMATTOMALLE LATTIALLE.**

### SAVUHORMIN PUHDISTUS

Oikeanlainen sytytys, oikeantyyppinen ja määrä polttoaineen käytössä, riittävä veto, ilmansäätöjen oikeanlainen käyttö mahdollistavat tuotteen optimaalisen toiminnan.

LAITE TULEE PUHDISTAA VÄHINTÄÄN KERRAN VUODESSA, TAI USEIMMIN MIKÄLI TARVE VAATII. KERTYNYT TUHKA VOI AIHEUTTAA ONGELMIA SAVUNPOISTOSSA JA PAHIMMASSA TAPAUKSESSA NOKIPALON.

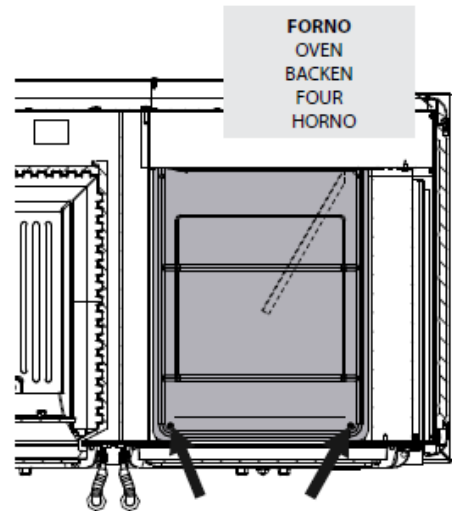
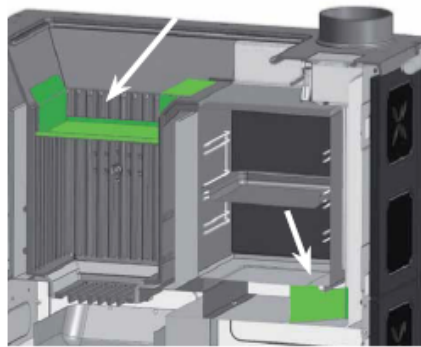


**NUOHOUS TULEE SUORITTA A KUN LAITE ON KYLMÄ. NUOHOUKSEN TULEE SUORITTA NUOHOAJA.**

Puhdistuksen aikana on tarpeellista tyhjentää ja puhdistaa tuhka-astia ja tuhka-astian säilytystila. Tulipesän yläosassa on savuhyllyt, jotka on suunniteltu irrotettaviksi. Savuhyllyt tulee irrottaa ennen hormin nuohousta, jotta hormista irtoava tuhka ei jää hyllyjen päälle. Savuhyllysten oikea asennus on esitetty **kuvassa 9**.

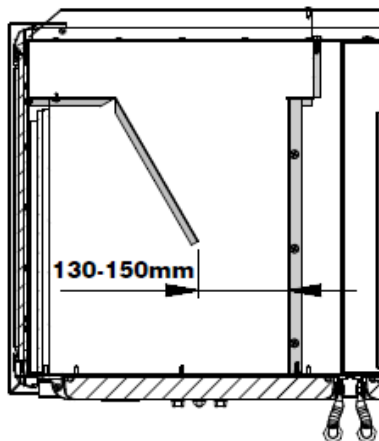
Uunin pohja on irrotettavissa. Ruuvaa kaksi ruuvia uunin pohjalevystä irti (ylempi oikeanpuoleinen kuva), ja nosta pohja pois. Savukaasujen kiertopelti tulee olla kuten alemmissa kuvissa.

Figura 9  
Picture 9  
Abbildung 9  
Figure 9  
Figura 9

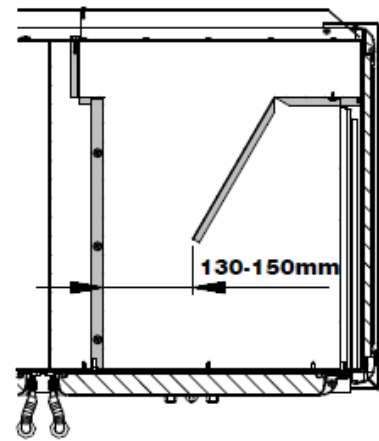


**DEFLETTORE FUMO**  
SMOKE DEFLECTOR  
RAUCHUMLENPLATTE  
DÉFLECTEUR FUMÉE  
DEFLECTOR DE HUMOS

ROSETTA SINISTRA BII



ROSA 4.0 - ROSETTA BII



**VAROITUS: SAVUHYLLYJEN JÄTTÄMINEN POIS TULIPESÄSTÄ AIHEUTTAA SUUREN VEDON TULIPESÄÄN, JOKA JOHTAA POLTTOPUUN NOPEAAN PALAMISEEN JA LAITTEEN YLIKUUMENTUMISEEN.**



## MAIOLICA KERAAMILAATAT (MIKÄLI TUOTTEESSA)

La Nordica S.p.A. on valinnut käsin valmistetut Maiolica keraamilaatat koristamaan useita tuotteitaan. Koska laatat valmistetaan kokonaan käsityönä, voi niissä ilmetä hiusmurtumia, pilkkuja ja varjostumia. Nämä poikkeamat kertovat osien ainutlaatuisesta valmistustavasta, jossa jokainen osa on hieman toisista poikkeava. Poikkeamat ovat osa käsin valmistuksessa syntyvää autenttisuutta.



PUHDISTUKSEEN SUOSITTELEMME KÄYTETTÄVÄKSI PEHMEÄÄ JA KUIVAA KANGASRÄTTIÄ. **NESTEMÄISIÄ PUHDISTUSAINEITA KÄYTETTÄESSÄ, ON VAARANA ETTÄ KERAAMIOSA IMEE PUHDISTUSAINETTA ITSEENSÄ.**

## VUOLUKIVISET OSAT (MIKÄLI TUOTTEESSA)

Vuolukiviosia voidaan puhdistaa ja entisöidä erittäin hienolla hiomapaperilla tai hiomasiemenellä. Puhdistuksessa ei saa käyttää nesteitä tai puhdistusaineita.

## LAKATUT PUUOSAT (MIKÄLI TUOTTEESSA)

Vuosien käytön jälkeen osissa ilmenee värimuutoksia, joka on täysin normaalia. Tämä johtuu tuotteen laajasta lämpötilaskaalasta ja osien ikääntymisestä vuosien kuluessa.



**HUOMIO:** ENNEN MAHDOLLISTA UUSINTALAKKAUSTA, POISTA MEKAANISESTI KAIKKI VANHA LAKKAKERROS ENNEN UUDEN LEVITYSTÄ.

## EMALOIDUT TUOTTEET (MIKÄLI TUOTTEESSA)

Käytä puhdistuksessa hyvin mietoa saippuavettä, tai MIETOA PUHDISTUSAINETTA. Älä käytä KEMIALLISESTI HIOVIA aineita.



SAIPPUAVEDELLÄ TAI PUHDISTUSAINEEILLA PYYHKIMISEN JÄLKEEN, PYYHI PESUAINET HETI POIS KUIVALLA PYYHKEELLÄ.

## KROMISET OSAT (MIKÄLI TUOTTEESSA)

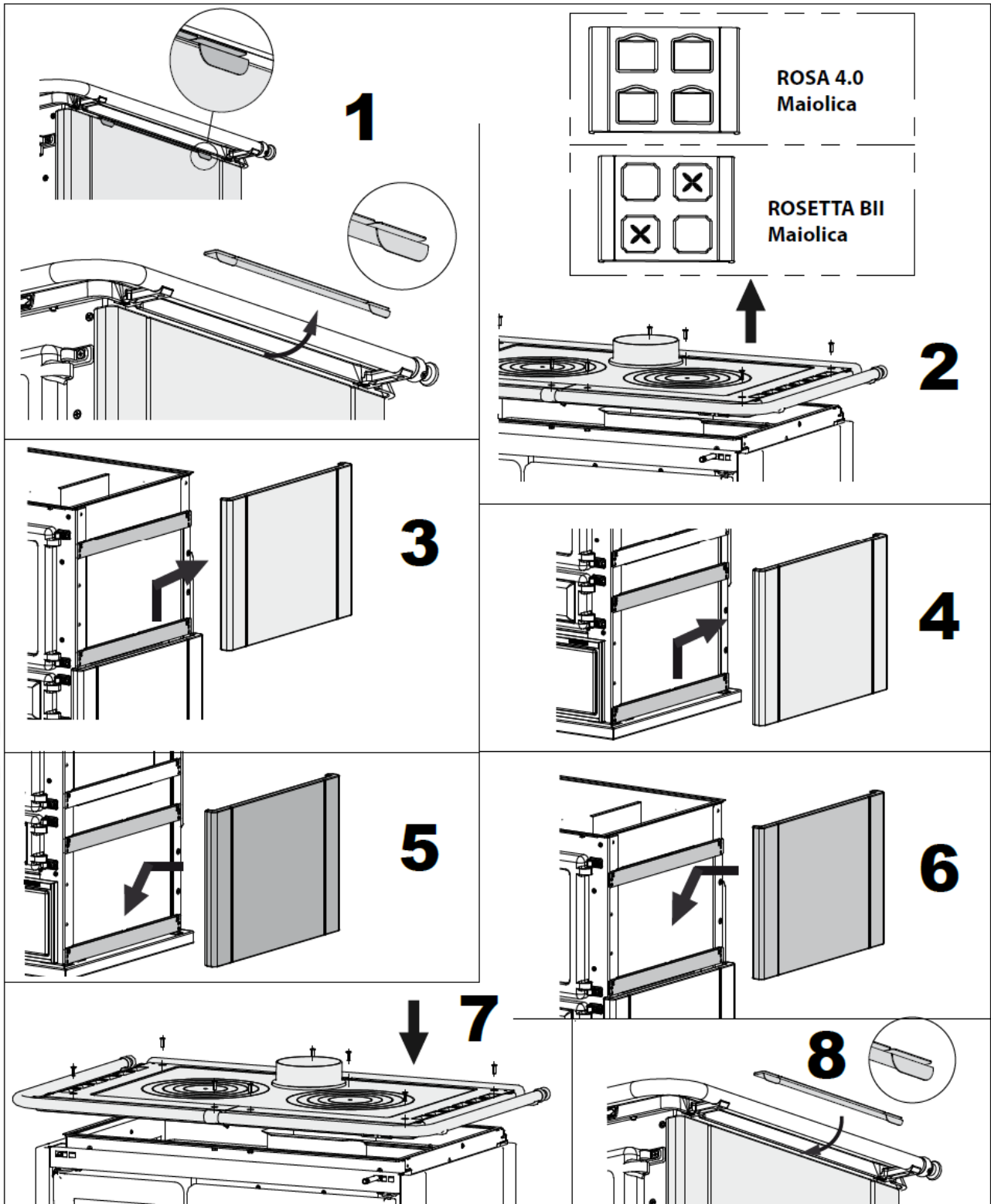
Mikäli kromiosissa ilmenee värimuutoksia, käytä kromin puhdistukseen tarkoitettuja aineita. Älä käytä liuottimia sisältäviä tuotteita.

## KESÄTAUKO

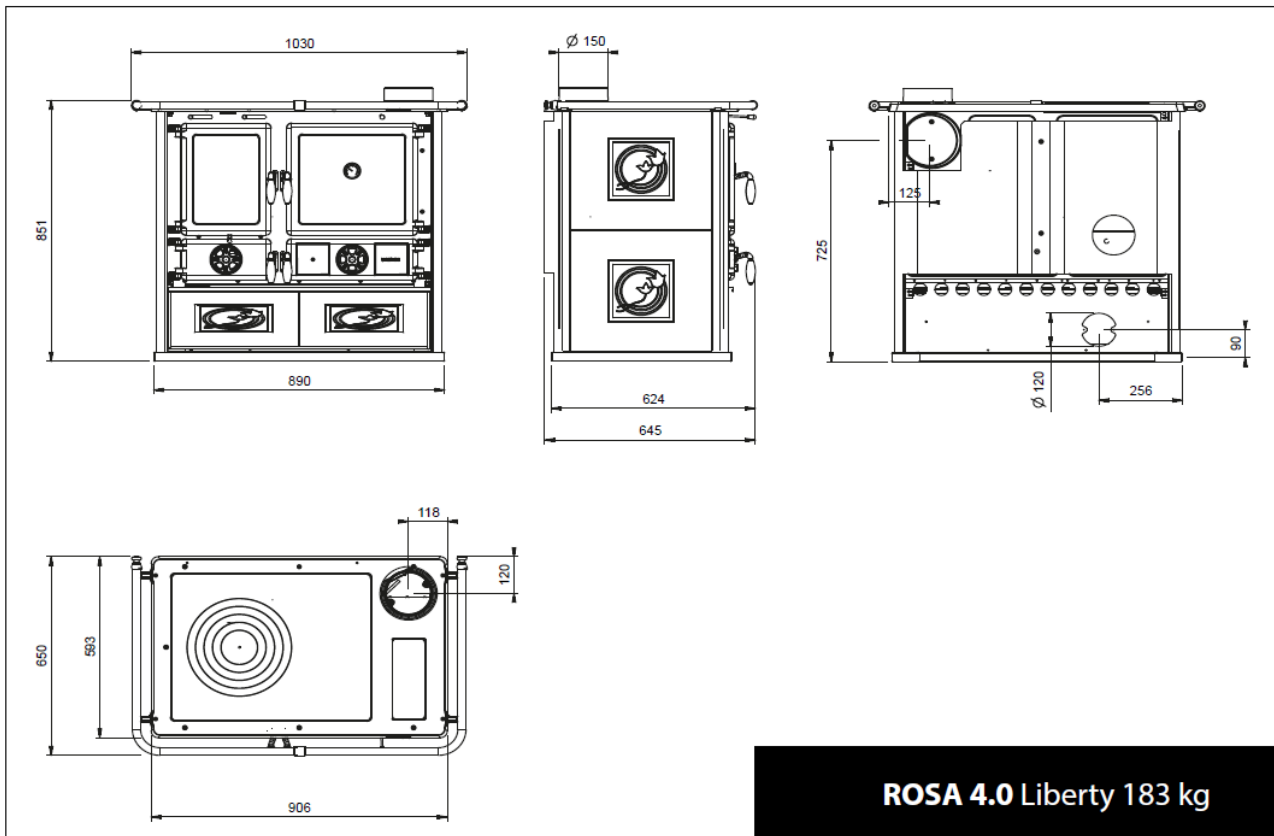
Kun olet puhdistanut tulipesän ja savuhormin tuhkasta, sulje kaikki luukut ja ilmansäädöt. Mikäli laite irrotetaan hormista, tulee liitosputken aukko sulkea hormista, varsinkin jos hormiin on kytketty myös muita tulisijoja.

SUOSITTELEMME SUORITTAMAAN PUHDISTUKSEN KEVÄÄLLÄ TAI KESÄLLÄ, KUN TUOTETTA EI ENÄÄ KÄYTETÄ. SAMALLA ON SYYTÄ TARKASTAA TIIVISTEIDEN KUNTO. HUONOKUNTOISET TIIVISTEET VOIVAT HAITATA LAITTEEN KÄYTTÖÄ. HUONOKUNTOISET TIIVISTEET TULEE UUSIA. MIKÄLI SÄILYTYSHUONE ON KOSTEAHKO, SUOSITTELEMME KÄYTTÄMÄÄN TULIPESÄSSÄ KOSTEUDENPOISTAJAA.

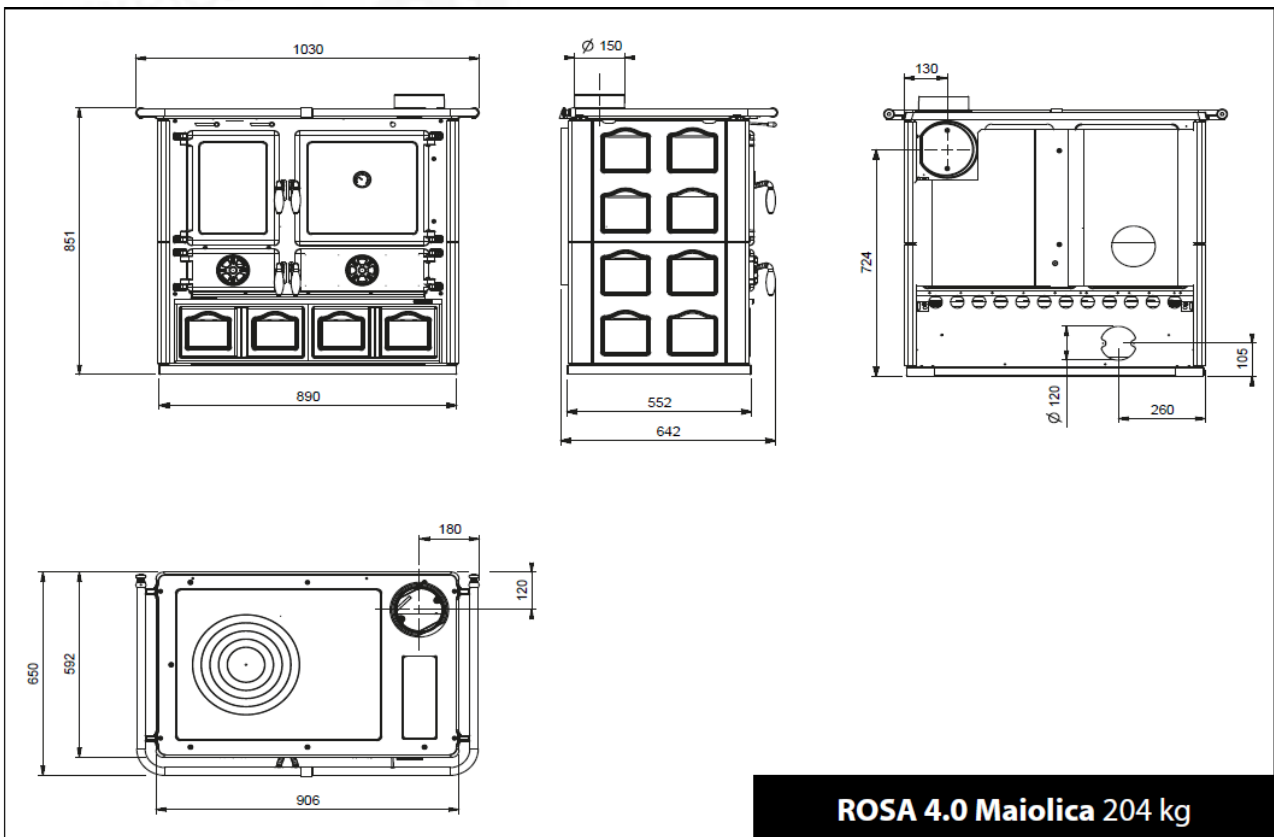
**MAIOLICA MALLIEN KUORIEN IRROTUS TARVITTAESSA**



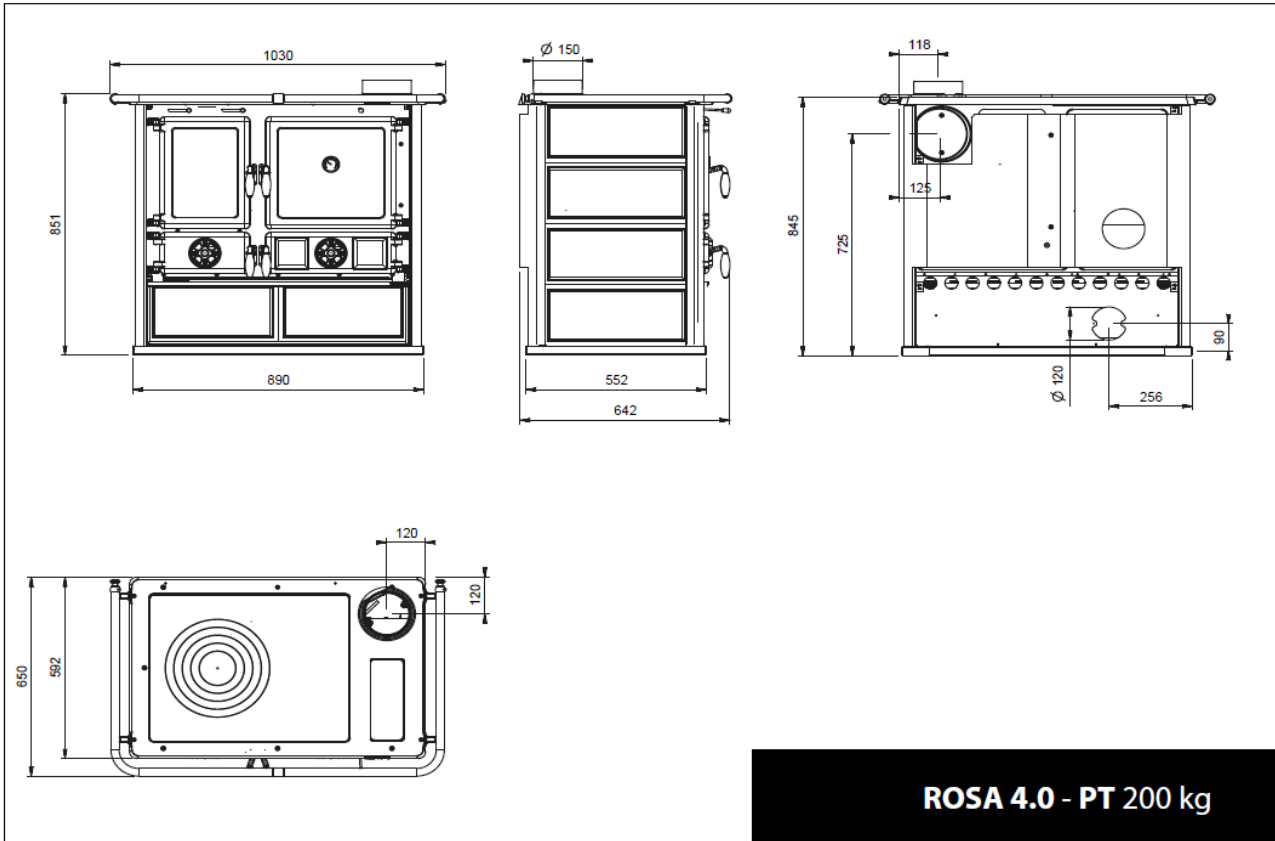
**TEKNISET MITAT**



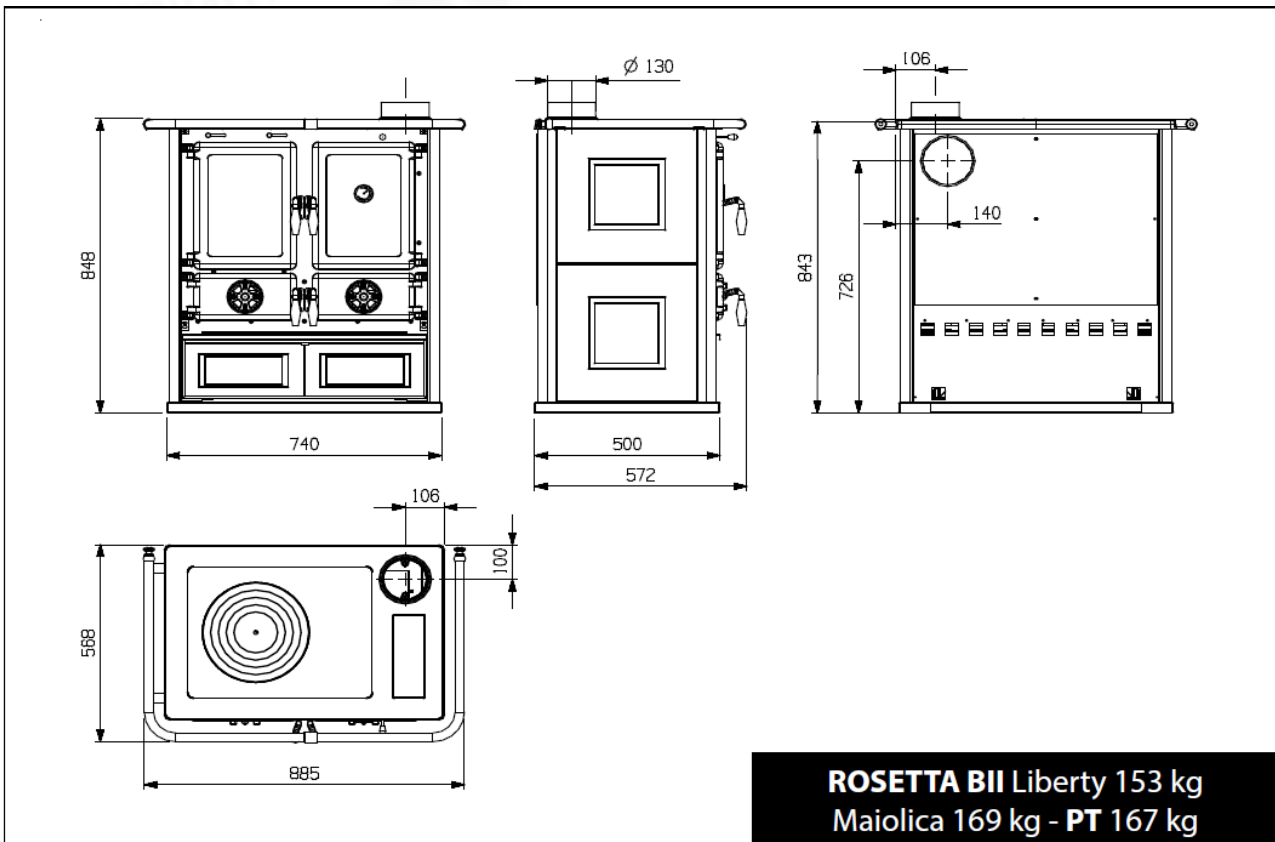
**ROSA 4.0 Liberty 183 kg**



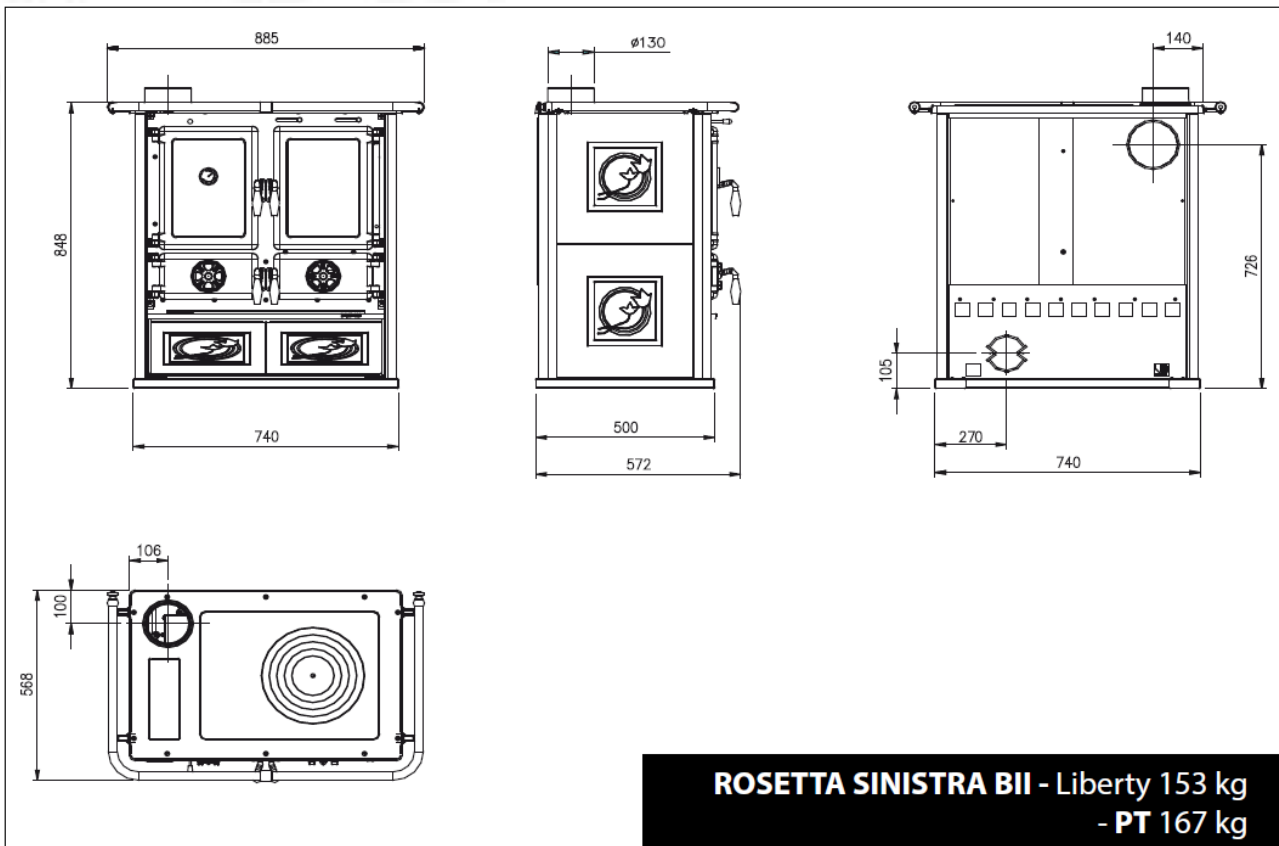
**ROSA 4.0 Maiolica 204 kg**



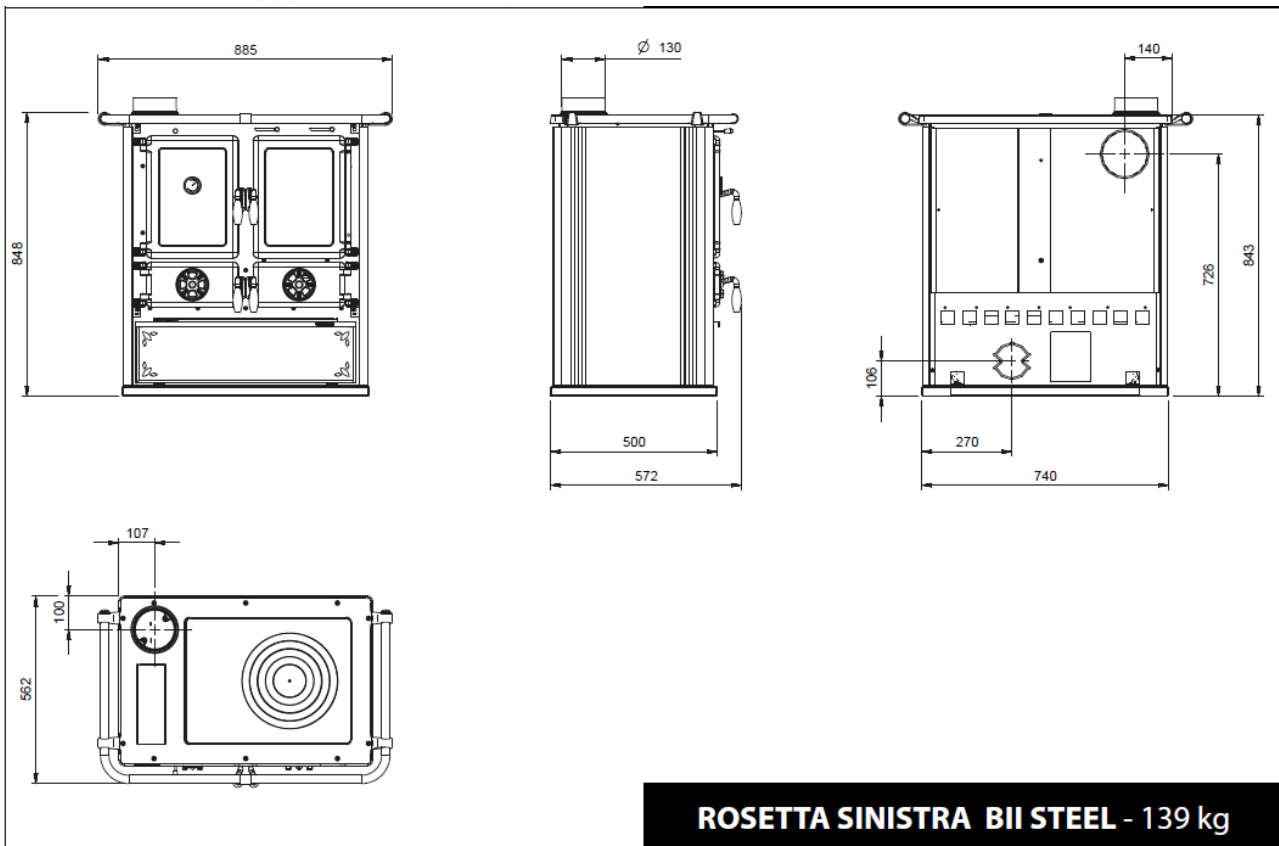
**ROSA 4.0 - PT 200 kg**



**ROSETTA BII Liberty 153 kg  
Maiolica 169 kg - PT 167 kg**



**ROSETTA SINISTRA BII - Liberty 153 kg  
- PT 167 kg**



**ROSETTA SINISTRA BII STEEL - 139 kg**

# SUORITUSTASOILMOITUKSET

Rosetta oikea

SUORITUSTASOILMOITUS Asetuksen (EU) nro 305/2011 mukaisesti		n. 000000152
1. Tuotetyypin yksilöllinen tunnistus	ROSETTA BII	
2. Malli ja/tai eränro ja/tai sarjanro (Art.11-4)	ROSETTA BII	
3. Sovelletavan yhdenmukaistetun teknisen eritelmän mukainen tuotteen aiottu käyttötarkoitus tai -tarkoitukset	Kiinteän polttoaineen keittiö lämmitykseen, ilman lämmitysveden tuottoa	
4. Valmistajan nimi, rekisteröity kaupp nimi tai tavaramerkki (Art 11-5)	LA NORDICA S.p.A. Montecchio Precalcino - Vicenza - Italy - 36030 Via Summano, 104 Tel. +39 0445 804000	
5. Valtuutetun edustajan nimi ja osoite (Art 12-2)	-	
6. Tuotteen suoritusasteen pysyvyyden arviointi- ja varmennusjärjestelmä (Liite 5)	Sistema 3	
7. Yhdenmukaistettu tekninen eritelmä	EN 12815:2006	
8. Ilmoitettu laitos	TUV Rheinland Energy GmbH - NB 2456	
9. Arvioinnin numero (System 3 perusteella)	K10462013T1	
10. Myöntämispäivä testiraportin	07/08/2013	
11. Ilmoitetut suoritusasteet		
<b>Perusominaisuudet</b>	<b>Suoritusaste</b>	
<b>Paloturvallisuus</b>	<b>Laadun mukainen</b>	
<i>Palotekninen käyttäytyminen</i>	A1	
<i>Etäisyys pal. mater.</i>	Minimietäisyys mm	
	<i>takaosa</i> = 400	
	<i>sivu</i> = 300	
	<i>etuosa</i> = 1000	
	<i>katto</i> = -	
	<i>lattia</i> = -	
Riski polttoaineen valumiselle	Laadun mukainen	
Pinnan lämpötila	Laadun mukainen	
Sähköturvallisuus	NA	
Pääsy ja puhdistus	Laadun mukainen	
Vaarallisten aineiden päästö	NPD	
Toiminnan maksimipaine	NA	
Mekaaninen kestävyys (kestää uunin painon)	Laadun mukainen	
Savujen lämpötila nimellisteho	T [°C] 217	
<b>Palamistuotteiden päästöt</b>	<b>Laadun mukainen</b>	
<i>Nimellisteho</i>	CO [%] 0,08	
<i>Rajoitettu teho</i>	CO [%] -	
<b>Lämpöteho Ja Tuotto</b>	<b>Laadun mukainen</b>	
<i>Nimellisteho</i>	[kW] 7,2	
<i>Ympäristöön kohdistuva teho</i>	[kW] 7,2	
<i>Veteen siirtyvä teho</i>	[kW] -	
<i>Tuotto Nimellisteho</i>	$\eta$ [%] 82	
<i>Tuotto Rajoitettu teho</i>	$\eta$ [%] -	
12. Edellä 1 ja 2 kohdassa yksilöidyn tuotteen suoritusasteet ovat 11 kohdassa ilmoitettujen suoritusasteiden mukaiset.		
Tämä suoritusasteoilmoitus on annettu 4 kohdassa ilmoitetun valmistajan yksinomaisella vastuulla.		
Myöntämispvm ja -paikka 30/09/2019 Montecchio Precalcino (VI)	Valmistuksesta vastaava pääjohtaja Ragusa Gianni	

FI

Rosetta vasen

SUORITUSTASOILMOITUS Asetuksen (EU) nro 305/2011 mukaisesti		n. 000000187																																																				
1. Tuotetyypin yksilöllinen tunniste	ROSETTA SINISTRA BII																																																					
2. Malli ja/tai eränro ja/tai sarjanro (Art.11-4)	ROSETTA SINISTRA BII																																																					
3. Sovellettavan yhdenmukaistetun teknisen eritelmän mukainen tuotteen aiottu käyttötarkoitus tai -tarkoitukset	Kiinteän polttoaineen keittiö lämmitykseen, ilman lämmitysveden tuottoa																																																					
4. Valmistajan nimi, rekisteröity kauppanimi tai tavaramerkki (Art 11-5)	LA NORDICA S.p.A. Montecchio Precalcino - Vicenza - Italy – 36030 Via Summano, 104 Tel. +39 0445 804000																																																					
5. Valtuutetun edustajan nimi ja osoite (Art 12-2)	-																																																					
6. Tuotteen suoritusastason pysyvyyden arviointi- ja varmennusjärjestelmä (Liite 5)	Sistema 3																																																					
7. Yhdenmukaistettu tekninen eritelmä	EN 12815:2006																																																					
8. Ilmoitettu laitos	RRF Rhein-Ruhr Feuerstätten Prüfstelle GmbH - NB 1625																																																					
9. Arvioinnin numero (System 3 perusteella)	15 16 4255																																																					
10. Myöntämispäivä testiraportin	19/04/2016																																																					
11. Ilmoitetut suoritusastot	<table border="1"> <thead> <tr> <th>Perusominaisuudet</th> <th>Suoritusasto</th> </tr> </thead> <tbody> <tr> <td><b>Paloturvallisuus</b></td> <td><b>Laadun mukainen</b></td> </tr> <tr> <td>Palotekninen käyttäytyminen</td> <td>A1</td> </tr> <tr> <td>Etäisyys pal. mater.</td> <td>Minimietäisyys mm</td> </tr> <tr> <td>* under the cooking plate</td> <td>takaosa = 400</td> </tr> <tr> <td>** above the cooking plate</td> <td>sivu = *300; **500 Dx - 450 Sx</td> </tr> <tr> <td></td> <td>etuosa = 1000</td> </tr> <tr> <td></td> <td>katto = 1500</td> </tr> <tr> <td></td> <td>lattia = -</td> </tr> <tr> <td>Riski polttoaineen valumiselle</td> <td>Laadun mukainen</td> </tr> <tr> <td>Pinnan lämpötila</td> <td>Laadun mukainen</td> </tr> <tr> <td>Sähköturvallisuus</td> <td>NA</td> </tr> <tr> <td>Pääsy ja puhdistus</td> <td>Laadun mukainen</td> </tr> <tr> <td>Vaarallisten aineiden päästö</td> <td>NPD</td> </tr> <tr> <td>Toiminnan maksimipaine</td> <td>NA</td> </tr> <tr> <td>Mekaaninen kestävyys (kestää uunin painon)</td> <td>Laadun mukainen</td> </tr> <tr> <td>Savujen lämpötila nimellisteho</td> <td>T [°C] 250</td> </tr> <tr> <td><b>Palamistuotteiden päästöt</b></td> <td><b>Laadun mukainen</b></td> </tr> <tr> <td>Nimellisteho</td> <td>CO [%] 0,07</td> </tr> <tr> <td>Rajoitettu teho</td> <td>CO [%] -</td> </tr> <tr> <td><b>Lämpöteho Ja Tuotto</b></td> <td><b>Laadun mukainen</b></td> </tr> <tr> <td>Nimellisteho</td> <td>[kW] 7,3</td> </tr> <tr> <td>Ympäristöön kohdistuva teho</td> <td>[kW] 7,3</td> </tr> <tr> <td>Veteen siirtyvä teho</td> <td>[kW] -</td> </tr> <tr> <td>Tuotto Nimellisteho</td> <td>η[%] 80</td> </tr> <tr> <td>Tuotto Rajoitettu teho</td> <td>η[%] -</td> </tr> </tbody> </table>		Perusominaisuudet	Suoritusasto	<b>Paloturvallisuus</b>	<b>Laadun mukainen</b>	Palotekninen käyttäytyminen	A1	Etäisyys pal. mater.	Minimietäisyys mm	* under the cooking plate	takaosa = 400	** above the cooking plate	sivu = *300; **500 Dx - 450 Sx		etuosa = 1000		katto = 1500		lattia = -	Riski polttoaineen valumiselle	Laadun mukainen	Pinnan lämpötila	Laadun mukainen	Sähköturvallisuus	NA	Pääsy ja puhdistus	Laadun mukainen	Vaarallisten aineiden päästö	NPD	Toiminnan maksimipaine	NA	Mekaaninen kestävyys (kestää uunin painon)	Laadun mukainen	Savujen lämpötila nimellisteho	T [°C] 250	<b>Palamistuotteiden päästöt</b>	<b>Laadun mukainen</b>	Nimellisteho	CO [%] 0,07	Rajoitettu teho	CO [%] -	<b>Lämpöteho Ja Tuotto</b>	<b>Laadun mukainen</b>	Nimellisteho	[kW] 7,3	Ympäristöön kohdistuva teho	[kW] 7,3	Veteen siirtyvä teho	[kW] -	Tuotto Nimellisteho	η[%] 80	Tuotto Rajoitettu teho	η[%] -
Perusominaisuudet	Suoritusasto																																																					
<b>Paloturvallisuus</b>	<b>Laadun mukainen</b>																																																					
Palotekninen käyttäytyminen	A1																																																					
Etäisyys pal. mater.	Minimietäisyys mm																																																					
* under the cooking plate	takaosa = 400																																																					
** above the cooking plate	sivu = *300; **500 Dx - 450 Sx																																																					
	etuosa = 1000																																																					
	katto = 1500																																																					
	lattia = -																																																					
Riski polttoaineen valumiselle	Laadun mukainen																																																					
Pinnan lämpötila	Laadun mukainen																																																					
Sähköturvallisuus	NA																																																					
Pääsy ja puhdistus	Laadun mukainen																																																					
Vaarallisten aineiden päästö	NPD																																																					
Toiminnan maksimipaine	NA																																																					
Mekaaninen kestävyys (kestää uunin painon)	Laadun mukainen																																																					
Savujen lämpötila nimellisteho	T [°C] 250																																																					
<b>Palamistuotteiden päästöt</b>	<b>Laadun mukainen</b>																																																					
Nimellisteho	CO [%] 0,07																																																					
Rajoitettu teho	CO [%] -																																																					
<b>Lämpöteho Ja Tuotto</b>	<b>Laadun mukainen</b>																																																					
Nimellisteho	[kW] 7,3																																																					
Ympäristöön kohdistuva teho	[kW] 7,3																																																					
Veteen siirtyvä teho	[kW] -																																																					
Tuotto Nimellisteho	η[%] 80																																																					
Tuotto Rajoitettu teho	η[%] -																																																					
12. Edellä 1 ja 2 kohdassa yksilöidyn tuotteen suoritusastot ovat 11 kohdassa ilmoitettujen suoritusastojen mukaiset.																																																						
Tämä suoritusastoilmoitus on annettu 4 kohdassa ilmoitetun valmistajan yksinomaisella vastuulla.																																																						
Myöntämispvm ja -paikka 30/09/2019 Montecchio Precalcino (VI)		Valmistuksesta vastaava pääjohtaja Ragusa Gianni																																																				

FI

SUORITUSTASOILMOITUS Asetuksen (EU) nro 305/2011 mukaisesti		n. 007193015
1. Tuotetyypin yksilöllinen tunniste	ROSA 4.0	
2. Malli ja/tai eränro ja/tai sarjanro (Art.11-4)	ROSA 4.0	
3. Sovellettavan yhdenmukaistetun teknisen eritelmän mukainen tuotteen aiottu käyttötarkoitus tai -tarkoitukset	Kiinteän polttoaineen keittiö lämmitykseen, ilman lämmitysveden tuottoa	
4. Valmistajan nimi, rekisteröity kauppanimi tai tavaramerkki (Art 11-5)	LA NORDICA S.p.A. Montecchio Precalcino - Vicenza - Italy – 36030 Via Summano, 104 Tel. +39 0445 804000	
5. Valtuutetun edustajan nimi ja osoite (Art 12-2)	-	
6. Tuotteen suoritusasteen pysyvyyden arviointi- ja varmennusjärjestelmä (Liite 5)	Sistema 3	
7. Yhdenmukaistettu tekninen eritelmä	EN 12815:2006	
8. Ilmoitettu laitos	TÜV Rheinland Energy GmbH - NB 2456	
9. Arvioinnin numero (System 3 perusteella)	K24882018T1	
10. Myöntämispäivä testiraportin	17/10/2018	
11. Ilmoitetut suoritusasteet		
<b>Perusominaisuudet</b>	<b>Suoritusaste</b>	
<b>Paloturvallisuus</b>	<b>Laadun mukainen</b>	
<i>Palotekninen käyttäytyminen</i>	A1	
<i>Etäisyys pal. mater.</i>	Minimietäisyys mm	
	<i>takaosa</i> = 400	
	<i>sivu</i> = 300	
	<i>etuosa</i> = 1000	
	<i>katto</i> = -	
	<i>lattia</i> = -	
Riski polttoaineen valumiselle	Laadun mukainen	
Pinnan lämpötila	Laadun mukainen	
Sähköturvallisuus	NA	
Pääsy ja puhdistus	Laadun mukainen	
Vaarallisten aineiden päästöt	NPD	
Toiminnan maksimipaine	NA	
Mekaaninen kestävyys (kestää uunin painon)	Laadun mukainen	
Savujen lämpötila nimellisteho	T [°C] 192	
<b>Palamistuotteiden päästöt</b>	<b>Laadun mukainen</b>	
<i>Nimellisteho</i>	CO [%] 0,067	
<i>Rajoitettu teho</i>	CO [%] -	
<b>Lämpöteho Ja Tuotto</b>	<b>Laadun mukainen</b>	
<i>Nimellisteho</i>	[kW] 8,4	
<i>Ympäristöön kohdistuva teho</i>	[kW] 8,4	
<i>Veteen siirtyvä teho</i>	[kW] -	
<i>Tuotto Nimellisteho</i>	η[%] 87,1	
<i>Tuotto Rajoitettu teho</i>	η[%] -	
12. Edellä 1 ja 2 kohdassa yksilöidyn tuotteen suoritusasteet ovat 11 kohdassa ilmoitettujen suoritusasteiden mukaiset.		
Tämä suoritusasteilmoitus on annettu 4 kohdassa ilmoitetun valmistajan yksinomaisella vastuulla.		
Myöntämispvm ja -paikka 14/02/2019 Montecchio Precalcino (VI)	Valmistuksesta vastaava pääjohtaja Ragusa Gianni	



## TAKUU

MIKÄLI TAKUUN AIKANA ILMENEE VIKOJA TAI RIKKOUTUNEITA OSIA, TULEE KÄYTTÄJÄN ILMOITTA A SIITÄ VÄLITTÖMÄSTI LAITTEEN MYYJÄLLE.

TAKUU KATTA A VAIN TAKAN, EIKÄ OLE SIIRRETTÄVISSÄ MUIHIN MATERIAALEIHIN, EIKÄ SE KATA TULISIJAN VÄÄRÄSTÄ KÄYTÖSTÄ TAI VÄÄRIN SUORITETUSTA ASENNUKSESTA JOHTUVIA VAHINKOJA. TAKUU EI KATA TAKAN VÄÄRÄSTÄ SIOITUKSESTA JOHTUVIA RAKENTEELLISIA VAHINKOJA. VESIKIERTOTUOTTEIDEN TULEE OLLA AINA AMMATTILAISEN ASENTAMIA.

VASTAANOTTAJAN TULEE TARKISTAA TUOTE HETI KUN SE HÄNELLE TOIMITETAAN. TUOTTEEN KUNTO TULEE TARKISTAA ENNEN KUITTAUSTA KULJETUKSEN RAHTIKIRJAAN. JOS UUDESSA TUOTTEESSA ILMENEE VIKOJA, NIISTÄ TULEE ILMOITTA A VÄLITTÖMÄSTI. MYYJÄ TAI MAAHANTUOJA EI OLE VELVOLLINEN KORVAAMAAN TOIMITUKSEN JÄLKEEN SYNTYNEITÄ VAHINKOJA, MIKÄLI NIISTÄ EI OLE ILMOITETTU TUOTTEEN VASTAANOTTAMISEN YHTEYDESSÄ.

VALURAUDAN HALKEAMINEN ENSIMMÄISILLÄ KÄYTTÖKERROILLA JOHTUU KÄYTTÖVIRHEESTÄ, EI RAUDAN LAADUSTA, TAI VALMISTUSVIRHEESTÄ. LUE TARKASTI OHJEET KOHDASSA ENSIMMÄINEN SYTYTYS.

### **Valmistaja:**

LA NORDICA S.p.A.  
Via Summano 104  
36030 Montecchio Precalcino  
Vicenza - Italia  
[www.lanordica-extraflame.com](http://www.lanordica-extraflame.com)

### **Maahantuonti:**

Tulituote Oy  
2165941-0  
Karvarinkatu 10  
60200 Seinäjoki  
+3586 4873 660  
[www.tulituote.com](http://www.tulituote.com)  
[myynti@tulituote.com](mailto:myynti@tulituote.com)

Ohjekirjan versio: 02-2022