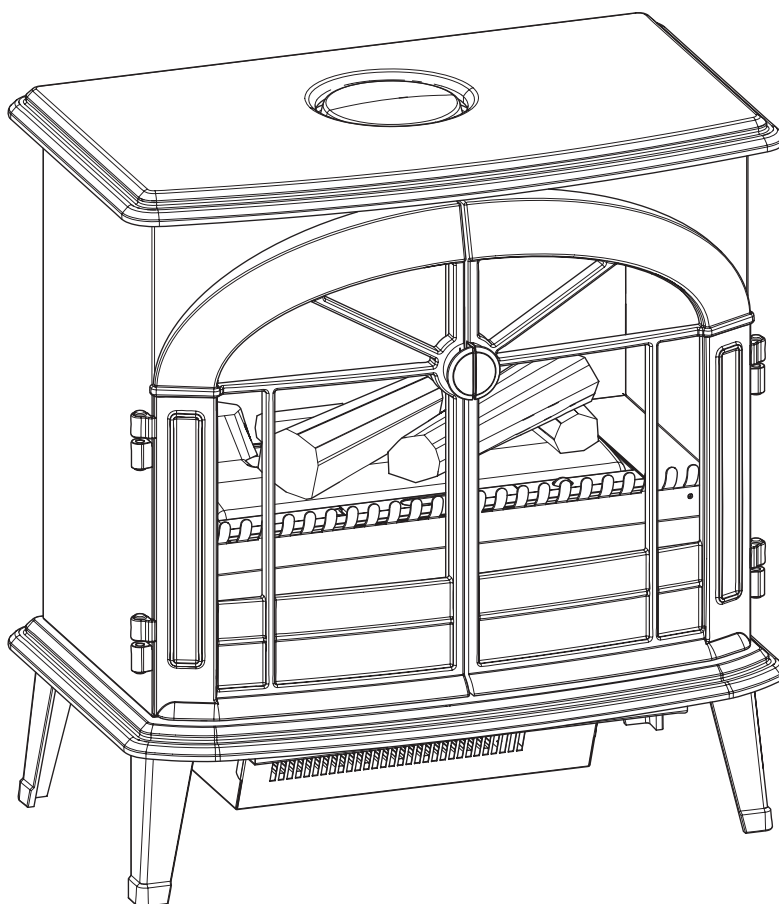


Dimplex



Stockbridge 2.0 SKG20

NL DE FR NO GB ES

EN : This product is only suitable for well insulated rooms or occasional use. DE : Dieses Produkt ist nur für gut isolierte Bereiche oder gelegentliche Verwendung geeignet. FR : Ce produit convient uniquement à des endroits bien isolés ou pour un usage occasionnel. IT : Questo prodotto è adatto solo per spazi ben isolati o per uso occasionale. ES : Este producto sólo es adecuado para espacios bien aislados o un uso ocasional. NL : Dit product is uitsluitend geschikt voor goed geïsoleerde ruimten of voor sporadisch gebruik. PL : Produkt ten jest odpowiedni wyłącznie do dobrze odizolowanych miejsc lub do okazjonalnego użytku. NO : Dette produktet egner seg kun for godt isolerte rom eller sporadisk bruk. RO : Acest produs este adecvat exclusiv spațiilor bine ventilate sau utilizării ocazionale. CZ : Tento výrobek je vhodný pouze do dobře izolovaných prostor nebo k příležitostnému použití. DK : Dette produkt er kun egnet til velisolerede rum eller lejlighedsvis brug. PT : Este produto somente é adequado para espaços bem isolados ou uso ocasional. SE : Denna produkt är endast avsedd för välisolerade utrymmen eller tillfällig användning. FI : Tämä tuote soveltuu ainoastaan hyvin eristettyihin tiloihin tai satunnaiseen käyttöön. SK : Tento výrobok je vhodný len pre dobre izolované priestory alebo na občasné použitie. SI : Ta izdelek je primeren le za dobro izolirane prostore ali za občasno uporabo. HR : Ovaj proizvod je pogodan samo za dobro izolirane prostore ili povremenu upotrebu. HU : Ez a termék csak jól szigetelt terekhez vagy eseti használatra alkalmas.

CE This product complies with all the required Product Safety, Electromagnetic Compatibility and Environmental Standards. This product is fully compliant with the LVD, EMC, RoHS and Eco Design Directives.

08/52983/0 Issue 7
OCN 11644

NL	1
DE	7
FR	13
NO.....	19
GB	25
ES	31

Inleiding

Hartelijk dank dat u voor deze elektrische haard van Dimplex hebt gekozen. Lees deze informatie aandachtig om uw product veilig te installeren, gebruiken en onderhouden.

Belangrijke veiligheidsvoorschriften

Bij gebruik van elektrische apparaten moeten altijd bepaalde voorzorgsmaatregelen in acht worden genomen om het risico van brand, elektrische schok en letsel te verminderen. Dit betekent o.a.:

1. OVERVERHITTING

WAARSCHUWING: dek de kachel nooit af om oververhitting te voorkomen. Plaats geen voorwerpen of kledingstukken op de kachel en zorg ervoor dat de luchtcirculatie rond de kachel niet wordt geblokkeerd. Op de verwarming staat de waarschuwing 'NIET BEDEKKEN'.

2. SCHADE.

Raadpleeg de leverancier als de kachel is beschadigd voordat u deze installeert en gebruikt. Als het netsnoer is beschadigd, dan moet dit door de fabrikant of een onderhoudsmonteur of een dergelijk bevoegd persoon worden vervangen om risico's te vermijden.

3. LOCATIE

Gebruik de kachel niet buiten.

Niet gebruiken in de onmiddellijke nabijheid van een bad, douche of zwembad.

De sfeerkachel niet onder een vast stopcontact of aansluitdoos installeren.

Zorg ervoor dat meubilair, gordijnen of ander brandbaar materiaal zich minstens 1 meter uit de buurt van de kachel bevinden.

Hoewel deze kachel voldoet aan de veiligheidsnormen, raden wij het gebruik hiervan op hoogpolige tapijten of langharige vloerkleden af.

4. POSITIE VAN STEKKER

De kachel moet zodanig worden geïnstalleerd dat de stekker bereikbaar blijft.

Houd het voedingssnoer uit de buurt van de voorkant van de kachel.

5. GEBRUIK VAN ANDERE REGELAARS

Gebruik deze kachel niet terwijl deze seriegeschakeld is met een thermische beveiliging, een programmaregelaar, een tijdschakelaar of een ander apparaat dat de kachel automatisch inschakelt, aangezien er kans op brand bestaat wanneer de kachel per ongeluk wordt afgedekt of verplaatst.

6. STEKKER UITTREKKEN

Trek de stekker van de kachel uit het stopcontact indien deze defect is.

Trek de stekker van de kachel uit het stopcontact als de kachel gedurende lange periodes niet wordt gebruikt.

7. EIGENAAR/GEBRUIKER

Dit apparaat kan alleen worden gebruikt door kinderen vanaf 8 jaar en personen met lichamelijke, zintuiglijke of geestelijke beperkingen of die er geen ervaring mee en kennis van hebben indien zij toezicht of aanwijzingen hebben gekregen om het apparaat op veilige wijze te gebruiken en ook begrijpen welke gevaren er kunnen ontstaan. Kinderen mogen niet met het apparaat spelen. Kinderen mogen niet zonder toezicht reiniging en onderhoud uitvoeren.

Kinderen jonger dan 3 jaar moeten uit de buurt van het toestel worden gehouden, tenzij er voortdurend toezicht wordt gehouden. Kinderen tussen de 3 en 8 jaar mogen het apparaat alleen aan- en uitzetten als het op de bedoelde normale plek geplaatst of gemonteerd is en zij toezicht of aanwijzingen hebben gekregen om het apparaat op veilige wijze te gebruiken en ook begrijpen welke gevaren er kunnen ontstaan. Kinderen tussen de 3 en 8 jaar mogen het apparaat niet aansluiten, bedienen en reinigen of onderhoud uitvoeren.

WAARSCHUWING: sommige delen van dit apparaat kunnen zeer heet worden en brandwonden veroorzaken.

Let vooral goed op als er kinderen of andere kwetsbare mensen in de buurt zijn.

8. ELEKTRICITEIT

WAARSCHUWING – DIT APPARAAT MOET WORDEN GEAARD.

De kachel mag alleen met wisselstroom worden gebruikt en de voedingsspanning moet overeenkomen met de op de radiator aangegeven spanning.

Lees de veiligheidsvoorschriften en gebruiksaanwijzing voordat u het apparaat aanzet.

Technische informatie :

Modelnummer: SKG20.

Warmteafgifte		230V		240V	
Nominale warmteafgifte	P_{Nom}	1.8	-	2.0	kW
Minimale warmteafgifte	P_{min}	1.0	-	1.1	kW
Maximale continue warmteafgifte	$P_{max,c}$	1.8	-	2.0	kW
Aanvullend elektriciteitsverbruik		0.0		0.0	kW
in de modus Stand-by.	eI_{SB}	0.45	-	0.48	W

met regeling van de kamertemperatuur via mechanische thermostaat.

Algemene informatie

Gebruik uitsluitend gefilterd leidingwater.

Dit model is ontworpen als vrijstaande kachel en wordt meestal tegen een wand geplaatst.

Zorg er altijd voor dat de kachel op een egale vloer staat.

Om warmteverlies te beperken en om eventuele trek via de schoorsteen te voorkomen, adviseren wij het schoorsteenkanaal af te sluiten.

Opmerking: als u de kachel in een omgeving gebruikt met weinig achtergrondgeluid, dan kunt u een geluid horen wanneer de kachel met het vlameffect wordt aangezet. Dit is normaal, dus u hoeft zich daar geen zorgen over te maken. Als dit product een stroomstoot ervaart, om welke reden dan ook, dan zal het product worden uitgeschakeld. Dit is een normale beveiliging en het product zal na 30 seconden opnieuw werken.

Na het installeren mag de kachel niet worden verplaatst of op zijn rug worden gelegd zonder eerst het water in de opvangbak en waterreservoir af te tappen.

Als u van plan bent om de kachel meer dan twee weken niet te gebruiken, tap dan het water van de opvangbak en het waterreservoir af en droog de opvangbak.

Het waterreservoir, de opvangbak, de kap van de opvangbak, de tankdop en de luchtfilters moeten één keer in de twee weken worden gereinigd, in het bijzonder in gebieden met hard water.

De kachel mag niet worden gebruikt als de lampen niet werken.

De lampen dienen regelmatig te worden geïnspecteerd, zoals beschreven onder 'Onderhoud' en 'Lampen vervangen'.

Als condensvorming ontstaat aan de binnenkant van de kachel, verminder dan de hoeveelheid rook en vlammen die worden geproduceerd met behulp van de regelknop 'D' (zie 'De kachel bedienen') en laat de deur op een kier staan.

De opvangbak en het waterreservoir van dit product zijn behandeld met een biocide, zilverbiocide. Dit is conform de laatste hiervoor geldende ISO-norm.

Installatie-instructies

Dit gedeelte beschrijft hoe u uw kachel moet opstellen.

Voor de installatie van dit apparaat in een bestaande schoorsteen, raden wij het volgende aan:

1. Laat uw schoorsteen reinigen door een erkende schoorsteenveger.
2. Blokkeer het schoorsteenkanaal.

Deze procedure is belangrijk voor een doeltreffende werking van de haard en vermindert ook het warmteverlies via de schoorsteen.

ALVORENS U START

1. Pak het apparaat voorzichtig uit (lees alle waarschuwingen) en bewaar de verpakking voor eventueel toekomstig gebruik indien u gaat verhuizen of het apparaat naar de leverancier wilt terugsturen.
2. Controleer voordat u de haard aansluit of de voedingsspanning hetzelfde is als op de haard is aangegeven.

INSTALLATIE

Plaats de haard tegen een wand en sluit de haard aan op uw elektriciteitsvoorziening.

Sluit de voedingskabel aan op de juiste voedingsaansluiting aan de achterzijde van de haard.

Steek het netsnoer in een 13 amp/240 volt contactdoos. Schakel het apparaat nog niet in.

De transducer eenheid + lampen aansluiten

1. Verwijder de twee rode lipjes door deze 90 graden te draaien (zie Afb. 2).
2. Til de opvangbak uit (Afb. 3).
3. Steek de lampen in de lamphouders (Afb. 4), steek voorzichtig de pennen in de gaten (Afb. 4a).
4. Druk de lampen stevig op hun plaats.
5. Plaats de transducer eenheid in de opvangbak en verbind de kabel met de aansluiting op de opvangbak (Afb. 5).
6. Om te controleren of de transducer eenheid correct in de opvangbak is geplaatst, moet u controleren of het lipje

overeenkomt met de gevormde uitsparing in de opvangbak (Afb. 5a).

7. Zorg dat de kabel niet boven de schijf op de transducer eenheid wordt geplaatst (Afb. 5b). Om te voorkomen dat de kabel wordt vastgeklemd tussen het mondstuk en de opvangbak moet u de kabel in de sleuf in de wand van de opvangbak plaatsen.

8. Plaats het mondstuk van de opvangbak terug en zet deze vast door de twee rode lipjes 90 graden te draaien (Afb. 6).

Het waterreservoir vullen

9. Plaats het waterreservoir in de gootsteen en verwijder de dop (draai naar links om te openen) (Afb. 7).

10. Vul het waterreservoir **alleen met gefilterd leidingwater**. Dit is nodig om de levensduur van het vlam- en rookmechanisme te verlengen. Het water dient te worden gefilterd via een conventioneel leidingwaterfilter en het filter moet regelmatig worden vervangen. Gedistilleerd water **mag** niet worden gebruikt.

11. Schroef de dop er terug op – **niet te vast aandraaien**.

12. Plaats het reservoir weer terug in de opvangbak, waarbij de dop van het reservoir naar onderen is gericht en de platte kant van het reservoir naar buiten wijst (Afb. 8).

De kachel monteren

13. Plaats het brandstofbed op het waterreservoir en mistmondstuk (Afb. 9).

De kachel bedienen


In dit gedeelte wordt beschreven hoe u uw kachel met de bedieningsknoppen of afstandsbediening kunt bedienen.


HANDBEDIENING


De bedieningsknoppen van de kachel bevinden zich onder de klep. Open de deur voor toegang tot de bedieningsknoppen. (Zie Afb.10 voor een schema van de bedieningsknoppen).


Schakelaar 'A': - regelt de stroomtoevoer naar de kachel.

Opmerking: Deze schakelaar moet zich in de stand 'ON' (I) bevinden om de kachel met of zonder warmte te gebruiken.

Schakelaar 'B': - Druk  1 keer om het vlameffect in te schakelen. Dit wordt door een pieptoon aangegeven. Hoewel de hoofdlampen direct werken, duurt het nog 30 seconden voordat het vlameffect start.

Druk  opnieuw voor het vlameffect en halve kracht. Dit wordt aangegeven door twee pieptonen.

Druk  opnieuw voor het vlameffect en volle kracht. Dit wordt aangegeven door drie pieptonen.

Druk  opnieuw om alleen naar het vlameffect terug te keren. Dit wordt door één pieptoon aangegeven.

Druk  om de kachel in de stand-by modus te zetten. Dit wordt door één pieptoon aangegeven.

Regelknop 'C':- regelt de instelling van de thermostaat.

Door de regelknop naar links te draaien verlaagt u de temperatuurinstelling, door deze naar rechts te draaien, verhoogt u de temperatuurinstelling.

Regelknop 'D': - regelt de intensiteit van het vlameffect.

Door de regelknop naar links te draaien, verhoogt u het vlameffect; door de regelknop naar rechts te draaien, verlaagt u het vlameffect.

DE THERMOSTAAT INSTELLEN

Zorg dat de kachel is aangesloten en zet deze op de volledige warmte-instelling. Draai de regelknop 'C' geheel naar rechts (max. temperatuurinstelling) om de kamer snel op te warmen. Als de ruimte op de gewenste temperatuur is gebracht, draait u de thermostaatknop weer langzaam terug totdat u aan het klikje hoort dat de thermostaat uit staat. De kachel behoudt dan de kamertemperatuur op het geselecteerde niveau.

Opmerking: Als uw kachel niet aanspringt wanneer de thermostaat op een lage instelling staat, dan kan dit komen doordat de kamertemperatuur hoger is dan de thermostaatinstelling.

THERMISCHE BEVEILIGING

Er is een afslagmechanisme voor thermische beveiliging in de ventilatorkachel ingebouwd om schade door oververhitting te voorkomen. Dit kan gebeuren als de warmteuitlaat op één of andere wijze is geblokkeerd, of als het rookkanaal niet voldoende is afgesloten. Als het afslagmechanisme in werking treedt, dan dient u de stekker van de kachel uit het stopcontact te halen en ongeveer 10 minuten te wachten, voordat u deze er weer in steekt. Voordat u de kachel weer aanzet, dient u de obstakels die de warmte-uitlaat kunnen blokkeren te verwijderen en de kachel hierna opnieuw in werking te stellen.

Let op: om brandgevaar te voorkomen als gevolg van het onbedoeld resetten van de thermische beveiliging, mag het apparaat niet van stroom worden voorzien via een externe schakelaar, zoals een timer, of worden aangesloten op een schakelaar die regelmatig aan en uit wordt gezet door het elektriciteitsbedrijf. Er kan condensvorming plaatsvinden in de haard, afhankelijk van de kamertemperatuur en de vochtigheid bij het eerste gebruik. Dit kunt u voorkomen door de vlamregelknop naar beneden te draaien en de deurtjes van de haard op een kier te zetten tot de ruit is opgewarmd.

HET GEWENSTE VLAMEFFECT KRIJGEN

1. De vlamregelknop 'D' (Afb.10) kan hoger of lager worden gedraaid voor een meer realistisch effect.
2. In het algemeen zien de vlammen er natuurlijker uit als de vlamregelknop omlaag is gedraaid.
3. Geef het vlammechanisme de tijd om te reageren op wijzigingen die u aanbrengt.
4. De kachel zal minder water verbruiken als het vlameffect op een lager niveau wordt ingesteld.
5. Kantel of verplaats de kachel niet als er water in het waterreservoir of in de opvangbak aanwezig is.
6. Zorg er altijd voor dat de kachel op een vlakke vloer staat.

AFSTANDSBEDIENING GEBRUIKEN

Op het bedieningspaneel dient schakelaar A (zie Afb.10) op de 'ON' (I)-stand te staan om de afstandsbediening te kunnen gebruiken.

De afstandsbediening is voorzien van drie toetsen. (Zie Afb.12) Voor een goede werking moet u de afstandsbediening op het vlameffect richten. (Zie Afb.17). De afstandsbedieningsfuncties zijn als volgt:



Druk één keer om alleen het vlameffect aan te zetten.
Dit wordt door één pieptoon aangegeven.



Druk één keer om halve kracht en het vlameffect aan te zetten.
Dit wordt aangegeven door twee pieptonen.
Druk opnieuw voor volle kracht en vlameffect.
Dit wordt aangegeven door drie pieptonen.



Stand-by
Dit wordt door één pieptoon aangegeven.

Onderhoud

ALGEMENE TIPS

Gebruik uitsluitend gefilterd leidingwater.

Zorg er altijd voor dat de kachel op een egale vloer staat.

Als u van plan bent om de kachel meer dan twee weken niet te gebruiken, verwijder en leeg de opvangbak en het waterreservoir.

Na het installeren mag de kachel niet worden verplaatst of op zijn rug worden gelegd zonder eerst het water in de opvangbak en waterreservoir af te tappen.

De kachel mag niet worden gebruikt als de lampen niet werken.

De lampen dienen regelmatig te worden geïnspecteerd, zoals beschreven onder 'Lampen vervangen'.

HET WATERRESERVOIR VULLEN

Als het waterreservoir leeg is, stopt het vlam- en rookeffect en hoort u twee 'pieptonen', volg deze stappen

1. Druk schakelaar 'A' naar **(0)** (Zie Afb.10).
 2. Verwijder het brandstofbed en zet dit even opzij.
 3. Verwijder het waterreservoir door dit omhoog en eruit te tillen.
 4. Plaats het waterreservoir in een gootsteen en draai de dop naar links om het reservoir te openen. (Afb. 7)
 5. Vul het waterreservoir **alleen met gefilterd leidingwater**. Dit is nodig om de levensduur van het vlam- en rookmechanisme te verlengen.
- Het water dient te worden gefilterd via een conventioneel leidingwaterfilter en het filter moet regelmatig worden vervangen.
6. Schroef de dop er weer op, draai deze niet te vast.
 7. Plaats het reservoir weer terug bij de opvangbak, waarbij de dop van het reservoir naar onderen is gericht en de platte kant van het reservoir naar buiten wijst. (Afb. 8)
 8. Plaats voorzichtig het brandstofbed terug op zijn plaats. (Afb. 9)
 9. Zet schakelaar 'A' op 'ON' **(I)** (zie Afb.10).

LAMPEN VERVANGEN

Als een grote hoeveelheid van de rook grijs of kleurloos lijkt, kunnen er één of meer lampen stuk zijn.

U kunt kapotte lampen als volgt controleren.

1. Laat het vlameffect ingeschakeld, til het brandstofbed en waterreservoir uit.
 2. Zelfs met het mondstuk gemonteerd, is het mogelijk om te controleren welke lampen er moeten worden vervangen.
 3. Zet schakelaar 'A' in de 'UIT'-stand en haal de stekker van de kachel uit het stopcontact.
 4. Laat de lampen 20 minuten afkoelen voordat u ze eruit haalt.
 5. Verwijder de opvangbak zoals beschreven in het hoofdstuk Reinigen.
 6. Verwijder de kapotte lamp door deze voorzichtig verticaal omhoog te tillen en uit de contactpennen van de lamphouder te trekken, (zie Afb. 4 en 4a).
- Vervang door een OPTIMYST, 12 V, 45 W, Gu5.3 basis, 8° stralingshoek, gekleurde lamp. (Verkrijgbaar bij uw leverancier)
7. Plaats de twee contactpennen van de nieuwe lamp in de twee gaten van de lamphouder. Druk ze stevig op hun plaats. (Zie Afb. 4 en 4a).

8. Vervang de opvangbak, waterreservoir en het brandstofbed.

SCHOONMAKEN

Waarschuwing – Zet schakelaar 'A' altijd op 'OFF' (0) (Afb. 10) en haal altijd de stekker uit het stopcontact voordat u de kachel reinigt.

We raden u aan om de volgende onderdelen 1 keer in de twee weken schoon te maken, vooral in gebieden met hard water:-

waterreservoir, opvangbak, mondstuk, reservoirdop en afsluiter, luchtfilter.

Gebruik voor algemene reiniging een zachte schone stofdoek – nooit schurende reinigingsmiddelen gebruiken.

Gebruik het borstelhulpstuk van de stofzuiger af en toe om stof of pluis uit het uitlaatrooster van de ventilator te verwijderen.

Watertank

1. Verwijder het waterreservoir zoals eerder beschreven, plaats dit in een gootsteen en tap het water af.
2. Gebruik de meegeleverde borstel om de binnenzijden van de dop zachtjes te borstelen en let vooral op de rubberen ring in de buitenste groef. en de middelste rubberafdichting.
3. Vul het reservoir met een klein beetje afwasmiddel, plaats de dop terug, schud goed en spoel totdat alle sporen van het wasmiddel zijn verdwenen.
4. Vul uitsluitend met gefilterd leidingwater, plaats de dop terug en draai deze niet te vast.

Opvangbak

1. Zet schakelaar 'A' op de 'OFF' (0) stand.
2. Verwijder het brandstofbed en zet dit even opzij.
3. Haal het waterreservoir eruit door dit omhoog te tillen.
4. Ontkoppel de elektrische aansluiting, die zich aan de rechterzijde van de opvangbak bevindt. (Zie Afb. 5).
5. Maak de rechter vergrendelpennen van de opvangbak los door deze 90° te draaien. Hierdoor kan de opvangbak volledig worden verwijderd.
6. Til de opvangbak voorzichtig op en zorg dat u deze recht houdt zodat er geen water wordt gemorst. Plaats de opvangbak in de gootsteen.
7. Maak de linker vergrendellipjes van de opvangbak los door deze 90° te draaien, en verwijder hierna het mondstuk. (Zie Afb. 3)
8. Kantel voorzichtig zoals afgebeeld, zodat de vloeistof uit de opvangbak wordt afgetapt. (Zie Afb.13)
9. Vul de opvangbak met een kleine hoeveelheid afwasmiddel en gebruik de meegeleverde borstel om alle oppervlakken zachtjes te reinigen, inclusief de metalen schijf die zich in het bovenste groefvlak bevindt. (Zie Afb.14)
10. Wanneer schoongemaakt, spoel de opvangbak met schoon water om alle sporen van afwasmiddel te verwijderen.
11. Reinig het mondstuk met de borstel en spoel met water. (Zie Afb.15)
12. Voer de bovenstaande stappen in omgekeerde volgorde uit om te monteren.

Luchtfilter

1. Verwijder het brandstofbed en zet dit even opzij.
2. Schuif het luchtfilter naar boven uit de plastic houder. (Zie Afb. 16)
3. Spoel voorzichtig met water in de gootsteen en droog met een stoffen handdoek voordat u het filter terugplaatst.
4. Vervang het filter en zorg ervoor dat het zwarte filtergedeelte naar de voorkant van de kachel is gericht.
5. Vervang het brandstofbed.

Aanvullende informatie

DIENST NA VERKOOP

De garantie voor uw product is vanaf de aankoopdatum één jaar geldig. Binnen deze periode repareren of vervangen wij dit product zonder hiervoor kosten in rekening te brengen (met uitzondering van de gloeilampen en transducer schijven&, afhankelijk van de beschikbaarheid), op voorwaarde dat de kachel overeenkomstig deze voorschriften werd geïnstalleerd en gebruikt. Uw rechten volgens deze garantie zijn een aanvulling op uw wettelijke rechten, die door deze garantie niet worden beïnvloed.

RECYCLAGE



Voor elektrische producten die verkocht worden in de Europese Gemeenschap - Aan het einde van het dienstbare leven van het elektrische product mag het niet weggegooid worden met het huishoudelijke afval. Maak gebruik van de bestaande recyclingfaciliteiten. Neem contact op met uw plaatselijke Overheidsinstanties of de leverancier hoe u in uw land producten kunt recycleren.

OCTROOIEN EN OCTROOIONVRAGEN

Producten van de reeks Optimyst worden beschermd door een of meer van de volgende octrooien en octrooiaanvragen:

Groot-Brittannië GB 2402206, GB 2460259, GB 2460453, GB 2418014, GB 2465738, GB 2449925, GB 2465537, GB 2455277, GB1020534.2, GB1020537.5, GB1110987.3

Verenigde Staten US 7967690, US 2010299980, US 2011062250, US 2008028648, US 13/167,042

Rusland RU2008140317

Europa EP 2029941, EP 2201301, EP 2315976, EP 1787063, EP07723217.1, EP11170434.2, EP 11170435.9

China CN 101883953, CN 200980128666.2, CN 101057105, CN 101438104

Australië AU 2009248743, AU 2007224634

Canada CA 2725214, CA 2579444, CA 2645939

Internationale octrooiaanvraag WO 2006027272

Zuid-Afrika ZA 200808702

Mexico MX 2008011712

Korea KR 20080113235

Japan JP 2009529649

Brazilië BR P10708894-9

India IN 4122/KOLNP/2008

Nieuw Zeeland NZ 571900

Probleemoplossing

Symptoom	Oorzaak	Oplossing
Het vlameffect start niet.	De netstekker zit niet in het stopcontact. Laag waterniveau. Laagspanningsstekker niet goed aangesloten. (Zie Afb. 5) De transducer unit zit niet goed in de opvangbak	Controleer of de stekker goed in het stopcontact zit. Controleer of het waterreservoir vol is en of er water in de opvangbak aanwezig is. Controleer of de stekker goed in het stopcontact zit. (Zie Afb. 5) Zorg ervoor dat de transducer goed in de holte in de opvangbak zit
Het vlameffect is te laag.	De regelknop voor het vlameffect is te laag ingesteld. (Zie Afb.10) De metalen schijf in de transducer is mogelijk vuil (zie Afb.14) De draad van de transducer unit bevindt zich boven de metalen schijf	Verhoog de grootte van de vlam door de regelknop 'D' langzaam naar links te draaien. (Zie Afb.10) Reinig de metalen schijf met de meegeleverde zachte borstel. (Zie Afb.14) Zie 'Onderhoud' voor een stap-voor-stapprocedure. Leid de draad naar de achterkant van de opvangbak en zorg dat hij in de sleuf aan de zijkant zit, die uit de opvangbak komt.
Onaangename geur als de kachel wordt gebruikt.	Vuil of niet vers water. Het gebruik van ongefilterd leidingwater.	Reinig de kachel zoals beschreven bij onderhoud. Gebruik uitsluitend gefilterd leidingwater.
Het vlameffect geeft te veel rook af.	Het vlameffect is te hoog ingesteld.	Draai de regelknop voor het vlameffect 'D' naar rechts, ongeveer ¼ slag per keer. Geef het vlammechanisme tijd om zich aan te passen aan deze nieuwe instelling. (Zie Afb.10)
De hoofdlampen werken niet en er zijn geen vlammen of rook.	Er zit geen water in het reservoir.	Volg de instructies onder Onderhoud , 'Het waterreservoir vullen'. Controleer of de stekker in het stopcontact zit en dat schakelaar 'A' Afb. 10 zich in de stand 'ON' (I) bevindt.

Einleitung

Vielen Dank, dass Sie sich für dieses Dimplex elektrische Feuer entschieden haben. Bitte lesen Sie diese Hinweise für die sichere Inbetriebnahme, den Betrieb und die Wartung des Geräts sorgfältig durch.

Wichtige Sicherheitshinweise

Beim Gebrauch von elektrischen Geräten sollten die grundlegenden Sicherheitsmaßnahmen immer befolgt werden, um das Risiko von Brandbildung, elektrischem Schock und Verletzungen zu minimieren. Das schließt Folgendes ein:

1. ÜBERHITZUNG

WARNUNG: Um Überhitzungen zu vermeiden, darf das Heizgerät nicht zugedeckt werden. Keine Gegenstände oder Kleidungsstücke auf den Kamin legen und die Luftzirkulation um den Kamin herum nicht behindern. Das Heizgerät verfügt über ein Warnschild mit dem Hinweis NICHT BEDECKEN.

2. SCHÄDEN.

Wenn das Gerät beschädigt ist, wenden Sie sich vor einer Installation und Inbetriebnahme sofort an den Lieferanten.

Wenn das Netzkabel beschädigt ist, muss es vom Hersteller, einer Kundendienstvertretung oder einer vergleichbar qualifizierten Person ausgetauscht werden, um Gefahren zu vermeiden.

3. STANDORT

Das Gerät darf nicht im Freien verwendet werden.

Dieses Gerät darf nicht in unmittelbarer Nähe zu einem Bad, einer Dusche oder einem Schwimmbecken verwendet werden.

Das Gerät darf nicht unmittelbar unter einer Wandsteckdose oder einer Anschlussdose angebracht werden.

Sicherstellen, dass Möbel, Gardinen und andere entzündbare Materialien mindestens 1 Meter Abstand vom Heizgerät haben.

Zwar erfüllt das Heizgerät die Sicherheitsstandards, jedoch raten wir von einer Benutzung auf hochflorigen Fußbodenbelägen oder Teppichen ab.

4. STECKERPLATZIERUNG

Das Gerät muss so aufgestellt werden, dass der Netzstecker zugänglich ist.

Das Netzkabel nicht in der Nähe der Vorderseite des Geräts verlegen.

5. VERWENDUNG ANDERER BEDIENELEMENTE

Das Heizgerät nicht zu einer Wärmeregulierung, einer Programmsteuerung, einer Zeitschaltuhr oder einem anderen Gerät in Reihe schalten, mit dem die Wärmequelle automatisch geschaltet wird. Bei versehentlicher Blockierung oder Verstellung des Heizgeräts besteht Brandgefahr.

6. NETZSTECKER ZIEHEN

Bei einem Fehler den Netzstecker des Geräts ziehen.

Netzstecker des Heizgeräts ziehen, wenn es längere Zeit nicht benötigt wird.

7. BESITZER/ANWENDER

Dieses Gerät kann von Kindern über 8 Jahren, von Personen, deren körperliche oder geistige Unversehrtheit oder deren Wahrnehmungsfähigkeit eingeschränkt ist, sowie von Personen mit mangelnden Kenntnissen oder Erfahrung benutzt werden. Dies gilt nur unter der Voraussetzung, dass sie beaufsichtigt werden oder dass sie eine Einweisung in die sichere Nutzung des Geräts und die damit verbundenen Gefahren erhalten haben. Kinder dürfen mit dem Gerät nicht spielen. Reinigung und Benutzerwartung dürfen ohne Beaufsichtigung nicht von Kindern durchgeführt werden.

Kinder unter 3 Jahren sollten sich ohne Beaufsichtigung nicht in der Nähe des Geräts aufhalten. Kinder von 3 bis 8 Jahren sollten das Gerät nur ein- oder ausschalten dürfen, wenn es in der dafür vorgesehenen Betriebsposition montiert wurde. Dies gilt nur unter der Voraussetzung, dass sie beaufsichtigt werden oder dass sie eine Einweisung in die sichere Nutzung des Geräts und die damit verbundenen Gefahren erhalten haben. Kinder von 3 bis 8 Jahren dürfen das Gerät nicht an eine Steckdose anschließen, regeln bzw. reinigen oder Benutzerwartung am Gerät durchführen.

ACHTUNG - Einige Bauteile dieses Produkts können sehr heiß werden und Verbrennungen verursachen. Eine besondere Beaufsichtigung gilt bei Kindern und schutzbedürftigen Personen.

8. ELEKTRIZITÄT

WARNUNG – DIESES GERÄT MUSS GEERDET WERDEN.

Das Heizgerät darf nur an eine Wechselstromversorgung angeschlossen werden. Die darauf angegebene Spannung muss mit der Versorgungsspannung übereinstimmen.

Vor dem Einschalten die Sicherheitshinweise und Bedienungsanleitung lesen.

Technische Information :

Modell Nr: SKG20.

Wärmeabgabe		230V		240V	
Nennwärmeabgabe	P_{Nom}	1.8	-	2.0	kW
Mindestwärmeabgabe	P_{min}	1.0	-	1.1	kW
Maximale kontinuierliche Wärmeabgabe	$P_{max,c}$	1.8	-	2.0	kW
Zusätzlicher Stromverbrauch		0.0		0.0	kW
Im Standby-Betrieb	eI_{SB}	0.45	-	0.48	W

med mekanisk termostat og indendørs temperaturstyring.

Allgemeine Informationen

In diesem Gerät darf nur gefiltertes Leitungswasser verwendet werden.

Diese Produkte sind freistehend und werden normalerweise an einer Wand aufgestellt.

Immer darauf achten, dass das Gerät auf ebenem Untergrund steht.

Um Wärmeverluste und den negativen Einfluss eines eventuellen Kaminabzugs nach oben auf den Gerätebetrieb zu vermeiden, empfehlen wir eine Blockierung des Kaminabzugs.

Bitte beachten Sie: Bei Verwendung in einer Umgebung, in der die Hintergrundgeräusche sehr gering sind, ist möglicherweise ein Geräusch zu hören, das durch das Element verursacht wird. Dies ist normal und kein Grund zur Beunruhigung.

Im Falle einer unerwarteten Überspannung wird das Gerät zur Sicherheit abgeschaltet. Diese Sicherheitsabschaltung ist normal und das Gerät wird sich nach 30 Sekunden wieder einschalten.

Nach der Installation darf dieses Gerät nicht transportiert oder auf die Rückseite gelegt werden, ohne zuvor das Wasser aus dem Sumpf und Wassertank abzulassen.

Falls das Gerät länger als 2 Wochen nicht benutzt wird, muss das Wasser aus dem Sumpf und Wassertank abgelassen und der Sumpf getrocknet werden. Einmal alle zwei Wochen müssen der Wassertank, Sumpf, der Sumpfdedeckel, Tankdeckel und die Luftfilter gereinigt werden, insbesondere in Regionen mit hartem Wasser.

Das Gerät darf auf keinen Fall in Betrieb gesetzt werden, wenn die Lampen nicht funktionieren.

Die Lampen sind wie unter „Wartung“ und „Lampenwechsel“ erläutert regelmäßig zu überprüfen.

Wenn Kondensation an den Innentüren entsteht, reduzieren die Menge an Rauch und Flammen per Drehknopf „D“ (siehe Abschnitt „Bedienung des Feuers“) und lassen Sie die Tür nur angelehnt.

Wanne und Wassertank dieses Produkts wurden mit dem Biozid-Produkt Silver Biocide behandelt. Dieses Produkt entspricht den aktuellsten ISO Richtlinien.

Installationsanleitung

Dieser Abschnitt erläutert die Einstellung des Elektrokamins.

Vor der Installation dieses Geräts in einen bestehenden Kamin sind folgende Punkte empfehlenswert:

1. Lassen Sie Ihren Kaminabzug von einem qualifizierten Kaminkehrer reinigen.
2. Blockieren Sie den Rauchabzug.

Dies ist nicht nur für einen effizienten Betrieb des Heizgeräts wichtig, sondern dadurch werden auch Wärmeverluste über den Kaminabzug verhindert.

VOR INBETRIEBNAHME

1. Das Verpackungsmaterial von sämtlichen Teilen entfernen (eventuelle Aufkleber mit Warnhinweisen beachten). Das Verpackungsmaterial für spätere Zwecke aufbewahren, z. B. für einen Umzug oder für die Rücksendung an den Händler.
2. Vor dem Anschluss des elektrischen Kamins immer prüfen, ob die Versorgungsspannung mit den Angaben auf dem Heizgerät übereinstimmen.

INSTALLATION

Den Kamin an einer Wand aufstellen und an eine Steckdose anschließen.

Schließen Sie das Stromkabel an dem entsprechenden Stromanschluss auf der Rückseite des Elektrokamins an

Schließen Sie das Netzkabel an eine Steckdose mit 13 A 240 VAC an. Schalten Sie das Gerät noch nicht ein.

Wandlereinheit und Lampen anschließen

1. Die beiden roten Laschen um 90° drehen (Abb. 2).
2. Sumpfdüse (Abb. 3) herausnehmen.
3. Setzen Sie die beiden Lampen in den Lampensockel ein (Abb. 4). Achten Sie dabei auf die Kontaktstifte (Abb. 4a).
4. Schieben Sie die Lampen bis zum Anschlag hinein.
5. Setzen Sie die Wandlereinheit in den Sumpf ein und verbinden die Kabel mit dem Sumpfanschluss (Abb. 5).

6. Um sicherzustellen, dass die Wandlereinheit korrekt in den Sumpf gelegt wird, sollte die Lasche an der Wandlereinheit auf die Griffschalen im Sumpf (Bild 5a) ausgerichtet werden.
7. Stellen Sie sicher, dass das Kabel nicht oberhalb der Scheibe auf der Wandlereinheit geführt wird (Abb. 5b). Um zu verhindern, dass das Kabel zwischen der Düse und dem Sumpf eingeklemmt wird, legen Sie das Kabel in den Schlitz in der Wand des Sumpfes.
8. Tauschen Sie die Sumpfdüse aus und sichern Sie sie durch drehen der beiden roten Laschen um 90° (Abb. 6).

Wassertank auffüllen

9. Den Wassertank in ein Waschbecken legen und den Tankdeckel (gegen den Uhrzeigersinn) abschrauben (Abb. 7).
10. Wassertank nur mit **gefiltertem Leitungswasser füllen**. Dadurch verlängert sich die Lebensdauer des Rauch- und Flammengenerators. Zum Filtern des Wassers sollte ein handelsüblicher Wasserfilter benutzt werden, der regelmäßig auszutauschen ist. Es darf kein destilliertes Wasser **verwendet** werden.
11. Den Deckel wieder festschrauben, **aber nicht überdrehen**.
12. Den Wassertank in den Sumpf einsetzen. Der Tankdeckel muss dabei nach unten und die flache Tankseite nach außen zeigen (Abb. 8).

Zusammenbau des Elektrokamins

13. Platzieren Sie das Feuerbett auf dem Wassertank und der Nebeldüse (Abb. 9).

Betrieb des Elektrokamins


Dieser Abschnitt erläutert die Aktivierung des Elektrokamins mittels Fernbedienung oder manueller Steuerung.


MANUELLE BEDIENELEMENTE


Die manuellen Bedienelemente befinden sich hinter der aufklappbaren Blende. Öffnen Sie die Türen, um auf die Bedienelemente zuzugreifen. (Anordnung der manuellen Bedienelemente, siehe Abb. 10).


Schalter „A“: Regelt die Energieversorgung zum Elektrokamin.

Hinweis: Dieser Schalter muss auf „ON“ (I) stehen, um das Heizgerät mit oder ohne Heizfunktion zu betreiben.

Schalter „B“: Einmal  drücken, um den Flammeneffekt einzuschalten. Dies wird durch Ausgabe eines Pieptons signalisiert. Zwar reagieren die Hauptleuchten sofort, allerdings dauert die Aktivierung des Flammeneffekts weitere 30 Sekunden.

Erneut  drücken, um Flammeneffekt und die halbe Heizleistung einzuschalten. Dies wird durch Ausgabe von zwei Pieptönen signalisiert.

Erneut  drücken, um Flammeneffekt und die volle Heizleistung einzuschalten. Dies wird durch Ausgabe von drei Pieptönen signalisiert.

Erneut  drücken, um wieder zum Flammeneffekt ohne Wärmeabgabe zurückzuschalten. Dies wird durch Ausgabe eines Pieptons signalisiert.

Erneut  Drücken, um den Kamin auf Standby zu schalten. Dies wird durch Ausgabe eines Pieptons signalisiert.

Drehregler „C“: Dient zum Einstellen des Thermostats.

Durch Drehen des Reglers nach links wird eine niedrigere Temperatur und nach rechts eine höhere Temperatur am Thermostat eingestellt.

Drehregler „D“: Stellt die Stärke des Flammeneffekts ein.

Wird der Regler nach links gedreht, wird der Feuereffekt stärker und nach rechts wird die Flamme kleiner.

THERMOSTAT EINSTELLEN

Der Netzstecker des Elektrokamins muss eingesteckt und das Gerät auf volle Heizleistung gestellt sein. Drehregler „C“ ganz nach rechts drehen (maximale Temperatureinstellung), um den Raum rasch zu erwärmen. Wenn die gewünschte Raumtemperatur erreicht ist, drehen Sie den Thermostatkopf langsam gegen den Uhrzeigersinn, bis ein Klick zu hören ist. Das Heizgerät hält dann die Raumtemperatur auf dem eingestellten Wert.

Hinweis: Wenn sich das Heizgerät bei niedrig eingestelltem Thermostat nicht einschaltet, liegt dies möglicherweise daran, dass die Raumtemperatur höher als die Thermostateinstellung ist.

THERMALE SICHERHEITSABSCHALTUNG

Im Heizgerät ist eine thermische Sicherheitsabschaltung integriert, um Schäden zu vermeiden, die aufgrund von Überhitzung entstehen können. Der Fall kann eintreten, wenn der Wärmeauslass auf bestimmte Weise eingeschränkt oder der Kaminabzug nicht nachhaltig blockiert wurde. Falls die Sicherheitsabschaltung einsetzt, ziehen Sie den Netzstecker des Kamins aus der Steckdose, und warten Sie 10 Minuten, bevor Sie das Gerät wieder anschließen. Vor dem erneuten Einschalten des Kamins sind Blockaden vor dem Wärmeauslass des Geräts zu beseitigen. Anschließend kann der normale Betrieb wieder fortgesetzt werden.

Vorsicht! Zur Vermeidung von Gefahren durch unbeabsichtigtes Zurückstellen des Überhitzungsschutzes darf dieses Gerät nicht über eine externe Schaltvorrichtung wie etwa eine Zeitschaltuhr mit Energie versorgt oder mit einem Stromkreis verbunden werden, der über die Vorrichtung regelmäßig ein- und ausgeschaltet wird. Je nach Raumtemperatur und Luftfeuchtigkeit bei Erstinbetriebnahme kann es einige Kondensation auf der Innenseite des Ofens geben. Dies lässt sich vermeiden, indem der Flammenregler klein eingestellt wird und die Kamintüren einen Spalt geöffnet bleiben, bis sich das Glas erwärmt hat.

EINSTELLEN DES GEWÜNSCHTEN FLAMMENEFFEKTS

1. Der Flammenreglerknopf „D“ kann nach oben oder unten gedreht werden, um einen realistischeren Effekt zu erzielen.
2. Die Flammen erscheinen realistischer, wenn der Flammenregler kleiner eingestellt wird.
3. Warten Sie einen Moment, bis der Flammengenerator auf die veränderte Flammenreglereinstellung reagiert hat.
4. Der Elektrokamin verbraucht bei einem kleiner eingestellten Flammeneffekt weniger Wasser.
5. Wenn sich Wasser im Tank oder Sumpf befindet, darf der Kamin nicht gekippt oder versetzt werden.
6. Der Elektrokamin muss auf einem ebenem Untergrund stehen.

BETRIEB MIT DER FERNBEDIENUNG

Am Bedienfeld muss Schalter A (siehe Abb. 10) auf Position „ON“ (I) stehen, damit das Gerät über die Fernbedienung gesteuert werden kann.

Auf der Fernbedienung befinden sich 3 Tasten. (Abb. 12). Zum korrekten Betrieb muss die Fernbedienung nach vorne in Richtung Kaminrost gehalten werden. (Siehe Abb. 17) Die Fernbedienung besitzt folgende Funktionen:



Einmal drücken, um ausschließlich den Feuereffekt (ohne Wärmeabgabe) einzuschalten.
Dies wird durch Ausgabe eines Pieptons signalisiert.



Einmal drücken, um die halbe Heizleistung und den Feuereffekt einzuschalten.
Dies wird durch Ausgabe von zwei Pieptönen signalisiert.

Noch einmal drücken, um die volle Heizleistung und den Flammeneffekt einzuschalten.
Dies wird durch Ausgabe von drei Pieptönen signalisiert.



Standby
Dies wird durch Ausgabe eines Pieptons signalisiert.

Wartung

ALLGEMEINE HINWEISE

In diesem Gerät darf nur gefiltertes Leitungswasser verwendet werden.

Immer darauf achten, dass das Gerät auf ebenem Untergrund steht.

Falls das Gerät länger als 2 Wochen nicht benutzt wird, muss das Wasser aus dem Sumpf und Wassertank abgelassen und der Sumpf getrocknet werden.

Nach der Installation darf dieses Gerät nicht transportiert oder auf die Rückseite gelegt werden, ohne zuvor das Wasser aus dem Sumpf und Wassertank abzulassen.

Das Gerät darf auf keinen Fall in Betrieb gesetzt werden, wenn die Lampen nicht funktionieren.

Die Lampen sind wie unter „Lampenwechsel“ erläutert regelmäßig zu überprüfen.

WASSERTANK AUFFÜLLEN

Wenn der Wassertank leer ist, schaltet sich der Feuer- und Raucheffect ab und es ertönen 2 akustische Warnsignale.

1. Schalter „A“ auf (0) (Siehe Abb. 10).
 2. Feuerbett vorsichtig herausheben und beiseite legen.
 3. Den Wassertank nach oben aus dem Gerät herausheben.
 4. Den Wassertank in ein Waschbecken legen und den Tankdeckel gegen den Uhrzeigersinn abschrauben. (Abb. 7)
 5. Tank nur mit **gefiltertem Leitungswasser füllen**.. Dadurch verlängert sich die Lebensdauer des Rauch- und Flammengenerators.
- Zum Filtern des Wassers sollte ein handelsüblicher Wasserfilter benutzt werden, der regelmäßig auszutauschen ist.
6. Den Deckel wieder festschrauben, aber nicht überdrehen.
 7. Den Tank wieder in den Sumpf einsetzen. Der Tankdeckel muss dabei nach unten und die flache Tankseite nach außen zeigen. (Abb. 8)
 8. Feuerbett vorsichtig wieder einsetzen. (Abb. 9)
 9. Schalter „A“ auf „ON“ (I) stellen. (Siehe Abb. 10)

LAMPENWECHSEL

Wenn der Flammen- und Raucheffect grau oder farblos erscheint, sind unter Umständen eine oder mehrere Lampen defekt.

Die Lampen können Sie folgendermaßen auf Funktion prüfen:

1. Das Feuerbett und den Wassertank bei eingeschaltetem Flammeneffekt herausheben.
2. Es sollte möglich sein, die Lampen mit angebrachter Düse zu betrachten, um festzustellen, welche Lampe ausgetauscht werden muss.
3. Stellen Sie Schalter „A“ auf Position „OFF“ (AUS) und ziehen Sie den Netzstecker des Kamineinsatzes aus der Steckdose.
4. Lassen Sie das Gerät 20 Minuten lang ausgeschaltet, damit sich die Lampen vor dem Ausbau abkühlen können.
5. Bauen Sie den Sumpf aus, wie im Abschnitt „Reinigung“ erläutert.
6. Ziehen Sie die defekte Lampe mit den Kontaktstiften vorsichtig nach oben aus dem Lampensockel heraus (siehe

Abb. 4 und 4a).

Bauen Sie als Ersatzlampe eine Mystic Original-Farblampe mit 12 V, 50 W, Sockel Gu5.3 mit 8° Abstrahlwinkel ein. (Lampen erhalten Sie bei Ihrem Fachhändler)

7. Führen Sie die beiden Kontaktstifte der neuen Lampe in die beiden Öffnungen des Lampensockels ein und schieben Sie sie bis zum Anschlag hinein. (Siehe Abb. 4 und 4a.)

8. Sumpf, Düse, Wassertank und Feuerbett wieder anbringen.

REINIGUNG

Warnung – Schalter „A“ immer auf „OFF“ (0) stellen (Abb. 10) und vor dem Reinigen des Elektrokamins das Gerät vom Stromnetz trennen.

Bei folgenden Teilen empfehlen wir eine regelmäßige Reinigung alle 2 Wochen, insbesondere in Regionen mit hartem Wasser:

Wassertank, Sumpf, Düse, Tankdeckel und -dichtung, Luftfilter.

Benutzen Sie zum Reinigen allgemein immer ein weiches, sauberes Tuch und verwenden Sie auf keinen Fall Scheuermittel.

Um angesammelten Staub oder Flusen zu entfernen, kann gelegentlich ein Staubsauger mit weichem Bürstenaufsatz zum Reinigen des Auslassgitters am Kamingebläse verwendet werden.

Wassertank

1. Den Tank - wie zuvor erläutert - ausbauen, in ein Waschbecken legen und das Wasser ablassen.
2. Mit der beigegefügt Bürste die Innenflächen des Deckels sanft abbürsten. Dabei besonders den Gummiring in der Außennut und die Gummidichtung in der Mitte sauber bürsten.
3. Eine sparsame Menge Spülmittel in den Tank füllen, den Deckel festschrauben und gut schütteln. Das Spülmittel komplett wieder ausspülen, bis davon keine Spuren im Abwasser mehr zu sehen sind.
4. Ausschließlich mit gefiltertem Leitungswasser auffüllen, den Deckel wieder anbringen und nicht überdrehen.

Sumpf

1. Schalter „A“ auf „OFF“ (0) stellen
2. Feuerbett vorsichtig herausheben und auf den Boden legen.
3. Den Wassertank nach oben herausheben.
4. Den Stecker aus der Anschlussbuchse auf der linken Seite des Sumpfs ziehen. (Siehe Abb. 5)
5. Die Sicherungsglaschen unten am Sumpf um 90° drehen. Der Sumpf kann nun komplett aus der Einbaulage herausgehoben werden.
6. Den Sumpf vorsichtig und möglichst waagrecht herausheben, damit kein Wasser verschüttet wird. Das gesamte Bauteil in ein Waschbecken stellen.
7. Die beiden Sicherungsglaschen am linken Sumpf um 90° drehen und die Düse abnehmen. (Siehe Abb. 3)
8. Den Wandler herausheben und vorsichtig seitlich kippen, damit die Flüssigkeit aus dem Sumpf ablaufen kann. (Siehe Abb. 13)
9. Etwas Spülmittel in den Sumpf füllen und mit der beigegefügt Bürste sämtliche Flächen im Sumpf und den Wandler sanft reinigen, auch die Metallscheiben, die in der Nut auf der Oberseite verlegt ist. (Siehe Abb. 14)
10. Nach dem Reinigen den Sumpf mit klarem Wasser gründlich ausspülen, um alle Spülmittelrückstände zu beseitigen.
11. Die Düse mit der Bürste säubern und mit Wasser gründlich spülen. (Siehe Abb. 15)
12. Beim Zusammenbau die obigen Schritte in umgekehrter Reihenfolge befolgen.

Luftfilter

1. Feuerbett vorsichtig herausheben und auf den Boden legen.
2. Den Luftfilter vorsichtig nach oben aus seiner Kunststoffhalterung herausziehen. (Siehe Abb. 16)
3. Vorsichtig mit Wasser im Waschbecken ausspülen und vor dem Einsetzen mit einem Handtuch abtrocknen.
4. Den Filter wieder einsetzen, dabei darauf achten, dass der grobe schwarze Filter in Richtung Vorderseite des Kamins zeigt.
5. Das Feuerbett wieder einsetzen.

Weitere Informationen

KUNDENDIENST

Für dieses Produkt gilt eine Garantie von einem Jahr ab Kaufdatum. Innerhalb dieses Zeitraums verpflichten wir uns, Reparaturen oder einen Gerätetausch kostenlos durchzuführen (ausgenommen Lampen und Wandlerscheiben & und abhängig von der Verfügbarkeit), sofern gewährleistet ist, dass die vorliegenden Anweisungen bei der Installation und Bedienung eingehalten wurden. Ihre Rechte gemäß dieser Gewährleistung gelten zusätzlich zu Ihren gesetzlichen Rechten, die von dieser Gewährleistung unberührt bleiben.

RECYCLING



Für die Entsorgung dieses Gerätes gelten entsprechende Richtlinien für die Entsorgung von Elektroprodukten innerhalb der europäischen Gemeinschaft. Elektrogeräte dürfen am Ende ihrer Nutzungsdauer nicht im regulären Haushaltsmüll entsorgt werden. Sie müssen bei Vorhandensein einer entsprechenden Wiederverwertungsanlage zugeführt werden. Entsprechende Hinweise zu Annahmestellen erhalten Sie bei der zuständigen lokalen Behörde oder Ihrem Fachhändler.

PATENT/PATENTANMELDUNG

Produkte im Optimyst-Sortiment sind durch eines bzw. mehrere der nachfolgend aufgeführten Patente urheberrechtlich geschützt:

Großbritannien GB 2402206, GB 2460259, GB 2460453, GB 2418014, GB 2465738, GB 2449925, GB 2465537, GB 2455277, GB1020534.2, GB1020537.5, GB1110987.3

USA US 7967690, US 2010299980, US 2011062250, US 2008028648, US 13/167,042

Russland RU2008140317

Europa EP 2029941, EP 2201301, EP 2315976, EP 1787063, EP07723217.1, EP11170434.2, EP 11170435.9

China CN 101883953, CN 200980128666.2, CN 101057105, CN 101438104

Australien AU 2009248743, AU 2007224634

Kanada CA 2725214, CA 2579444, CA 2645939

Internationale Patentanmeldung WO 2006027272

Südafrika ZA 200808702

Mexiko MX 2008011712

Korea KR 20080113235

Japan JP 2009529649

Brasilien BR P10708894-9

Indien IN 4122/KOLNP/2008

Neuseeland NZ 571900

Fehlerdiagnose

Symptom	Ursache	Korrekturmaßnahme
Die Flammenwirkung startet nicht.	Netzstecker ist nicht eingesteckt. Niedriger Wasserpegel. Niederspannungssteckverbinder nicht richtig verbunden. (Siehe Abb. 5) Der Wandlereinheit sitzt nicht richtig im Sumpf	Stecker prüfen, ob er richtig in der Netzsteckdose. Prüfen Sie, ob der Wassertank gefüllt ist, und ob sich Wasser im Sumpf befindet. Prüfen Sie, ob der Stecker korrekt angeschlossen ist. (Siehe Abb. 5) Sorgen Sie dafür, dass der Wandler richtig in der geformten Aussparung im Sumpf sitzt
Der Flammeneffekt ist zu niedrig.	Der Drehregler für den Flammeneffekt ist zu niedrig eingestellt. (Siehe Abb. 10) Die Metallscheibe im Wandler ist evtl. verschmutzt (siehe Abb. 14). Die Leitung von der Wandlereinheit liegt über der Metallscheibe	Den Drehregler „D“ langsam nach links drehen, um die Flammen höher zu stellen. (Siehe Abb. 10) Die Metallscheibe mit der beigefügten weichen Bürste reinigen. (Siehe Abb. 14). Die schrittweise gegliederten Anweisungen finden Sie im Abschnitt „Wartung“. Die Leitung zur Rückseite des Sumpfs führen und darauf achten, dass sie im seitlichen Schlitz aus dem Sumpf austritt.
Unangenehmer Geruch während des Betriebs.	Verschmutztes oder abgestandenes Wasser. Es wird ungefiltertes Leitungswasser benutzt	Das Gerät wie im Wartungsabschnitt erläutert reinigen. Nur gefiltertes Leitungswasser benutzen.
Der Flammeneffekt stößt zu viel Rauch aus.	Der Flammeneffekt ist zu stark eingestellt.	Den Drehregler „D“ für den Flammeneffekt langsam jeweils $\frac{1}{4}$ nach rechts drehen. Warten Sie etwas, bis der Flammengenerator reagieren kann, bevor Sie die Flammen höher stellen. (Siehe Abb. 10)
Die Hauptlampen leuchten nicht, und es sind weder Flammen noch Rauch zu sehen.	Es ist kein Wasser im Tank	Befolgen Sie die Anweisungen unter Wartung , „Wassertank auffüllen“. Prüfen, ob der Netzstecker richtig an die Steckdose angeschlossen ist und Schalter „A“ (Abb. 3) auf der Stellung „ON“ (I) steht.

Introduction

Merci d'avoir choisi un foyer électrique Dimplex. Veuillez lire attentivement ce mode d'emploi afin d'installer, d'utiliser et d'entretenir votre produit en toute sécurité.

Consignes de sécurité importantes

Lors de l'utilisation d'appareils électriques, prenez des précautions élémentaires pour réduire les risques d'incendie, d'électrocution et de blessures corporelles, parmi lesquelles :

1. SURCHAUFFE

AVERTISSEMENT : afin d'éviter tout risque de surchauffe, ne jamais couvrir cet appareil de chauffage. Ne placez pas des matériaux ou des vêtements sur l'appareil de chauffage ou n'entravez pas la circulation de l'air autour de lui. L'appareil de chauffage porte une étiquette de mise en garde « NE PAS COUVRIR ».

2. DOMMAGES.

Si l'appareil est endommagé, consultez le fournisseur avant de procéder à l'installation et à l'utilisation.

Si le câble d'alimentation est endommagé, il doit être remplacé par le fabricant ou un réparateur ou toute personne de qualification similaire afin d'éviter tout danger.

3. EMPLACEMENT

Ne pas utiliser à l'extérieur.

Ne pas utiliser à proximité immédiate d'une baignoire, d'une douche ou d'une piscine.

Ne pas placer l'appareil de chauffage juste au-dessous d'une prise murale ou d'un boîtier de connexion.

Assurez-vous que les meubles, les rideaux ou les autres matériaux combustibles sont placés à au moins 1 mètre de l'appareil de chauffage.

Bien que cet appareil de chauffage soit conforme aux normes de sécurité, nous vous recommandons de ne pas l'utiliser sur une moquette épaisse ou sur des tapis à poils longs.

4. POSITIONNEMENT DE LA PRISE

L'appareil de chauffage doit être positionné de façon à rendre la prise accessible.

Tenez le cordon d'alimentation éloigné de l'avant de l'appareil de chauffage.

5. UTILISATION DES AUTRES COMMANDES

Ne pas utiliser l'appareil de chauffage en série avec un régulateur thermique, un système de commande programmé, une minuterie ou tout autre dispositif déclenchant automatiquement de la chaleur, car il existe un risque d'incendie lorsque l'appareil de chauffage est accidentellement recouvert ou déplacé.

6. DÉBRANCHEMENT

Débranchez l'appareil en cas d'anomalie.

Débranchez l'appareil en cas de non-utilisation prolongée.

7. PROPRIÉTAIRE / UTILISATEUR

Cet appareil peut être utilisé par un enfant à partir de l'âge de huit ans, par une personne ayant un handicap physique, sensoriel ou mental, ou un manque d'expérience ou de connaissances, si elle est supervisée ou a reçu les instructions appropriées pour utiliser l'appareil en toute sécurité et en comprenant les risques possibles. Les enfants ne doivent pas jouer avec cet appareil. Son nettoyage et son entretien ne doivent pas être effectués par des enfants laissés sans surveillance.

Les enfants âgés de moins de 3 ans doivent être tenus à distance de l'appareil, à moins qu'ils ne soient surveillés en permanence. Les enfants âgés de 3 à 8 ans doivent uniquement être autorisés à allumer et éteindre l'appareil à condition que celui-ci soit déjà placé ou installé dans sa position d'utilisation normale et qu'ils aient reçu les instructions nécessaires et soient supervisés pour utiliser l'appareil en toute sécurité et en comprendre les risques. Les enfants de trois à huit ans ne doivent pas brancher, régler ou nettoyer l'appareil ou effectuer aucune des opérations de nettoyage et d'entretien réalisables par l'utilisateur.

ATTENTION : certaines pièces de ce produit peuvent devenir très chaudes et causer des brûlures. Soyez très attentif lorsque des enfants et des personnes vulnérables sont présents.

8. ÉLECTRICITÉ

AVERTISSEMENT – CET APPAREIL DOIT ÊTRE MIS À LA TERRE.

Cet appareil de chauffage doit être utilisé en courant alternatif uniquement et la tension d'alimentation doit correspondre à la tension indiquée sur l'appareil.

Avant de démarrer l'appareil, veuillez lire les conseils de sécurité et les instructions d'utilisation.

Informations Techniques :

Modèle n° : SKG20.

Production calorifique		230V		240V	
Production calorifique nominale	P_{Nom}	1.8	-	2.0	kW
Production calorifique minimum	P_{min}	1.0	-	1.1	kW
Production calorifique maximum continue	$P_{max,c}$	1.8	-	2.0	kW
Consommation d'électricité auxiliaire		0.0		0.0	kW
En mode Veille	eI_{SB}	0.45	-	0.48	W

avec contrôle de température interne à thermostat mécanique.

Informations générales

Utilisez uniquement de l'eau filtrée dans cet appareil.

Ce modèle est conçu pour une utilisation autonome et se place normalement à proximité d'un mur.

Veillez toujours à ce que l'appareil repose sur un sol plat, de niveau.

Pour réduire les pertes de chaleur et éviter qu'un appel d'air vers le haut de la cheminée ne perturbe le fonctionnement de l'insert, nous vous conseillons de boucher le conduit de cheminée.

Remarque : il est possible qu'un bruit soit audible lors du fonctionnement de l'effet flamme dans un environnement silencieux. Ceci est normal et ne doit pas être une source inutile d'inquiétude.

Si, pour une raison quelconque, cet appareil subit une surtension, il se court-circuite. Il s'agit d'une caractéristique de sécurité normale et le produit reprendra son fonctionnement normal au bout de 30 secondes.

Une fois installé, veillez à ne jamais déplacer ni mettre cet appareil à plat sur le dos sans vidanger l'eau du bac et du réservoir d'eau.

Si vous prévoyez de ne pas utiliser l'appareil pendant plus de 2 semaines, vidangez l'eau du bac et du réservoir d'eau puis séchez le bac. Le réservoir d'eau, le bac, le couvercle du bac, le bouchon du réservoir et les filtres à air doivent être nettoyés une fois toutes les deux semaines, en particulier dans les régions où l'eau est calcaire.

Ne jamais utiliser l'appareil si les ampoules ne fonctionnent pas.

Contrôlez régulièrement les ampoules, comme décrit dans les chapitres « Entretien » et « Remplacement des ampoules ».

Si de la condensation se produit à l'intérieur des portes, réduisez la quantité de fumée et de flammes produite à l'aide du bouton de réglage « D » (voir chapitre « Fonctionnement de l'insert ») et laissez la porte légèrement entrouverte.

Le bac et le réservoir d'eau de cet appareil sont traités avec un produit biocide, le Silver Biocide. Ceci est conforme aux normes ISO pertinentes les plus récentes.

Instructions d'installation

Ce chapitre décrit l'installation de votre insert.

Avant d'installer cet appareil dans une cheminée existante, nous vous conseillons de :

1. Faire nettoyer votre conduit de cheminée par un ramoneur compétent.
2. Obturer le conduit de cheminée.

Cette procédure est importante pour le fonctionnement efficace de l'appareil et réduit également la perte de chaleur dans la partie supérieure de la cheminée.

AVANT DE COMMENCER

1. Veillez à retirer tous les éléments de l'emballage (lisez attentivement toutes les étiquettes d'avertissement) et conservez-les pour une utilisation future, par ex. en cas de déménagement ou de retour de l'appareil au fournisseur.
2. Avant de brancher le poêle, vérifiez que la tension d'alimentation du secteur est identique à celle indiquée sur l'appareil de chauffage.

INSTALLATION

Placez le poêle contre un mur et reliez-le à l'alimentation électrique.

Connectez le câble d'alimentation au connecteur approprié à l'arrière de l'insert.

Branchez le câble d'alimentation sur une prise électrique 13 A / 240 V. Ne mettez pas encore l'appareil sous tension.

Raccordement du transducteur et des ampoules

1. Détachez les deux languettes rouges en les tournant à 90 degrés (Fig. 2).
2. Soulevez l'embout du bac (Fig. 3).
3. Insérez les ampoules dans leurs supports (Fig. 4), en rentrant doucement les broches dans les orifices (Fig. 4a).
4. Poussez fermement sur les ampoules pour les mettre en place.
5. Placez le transducteur dans le bac, et raccordez le câble au connecteur du bac (Fig. 5).

6. Pour vous assurer que le transducteur est correctement placé dans le bac, la languette se trouvant sur le transducteur doit être alignée avec le renforcement moulé du bac (Fig. 5a).
7. Assurez-vous que le câble ne se trouve pas au-dessus du disque du transducteur (Fig. 5b). Pour vous assurer que le câble ne se coince entre l'embout et le bac, placez-le dans la fente située sur la paroi du bac.
8. Remettez l'embout du bac en place et fixez-le en tournant les deux languettes rouges à 90 degrés (Fig. 6).

Remplissage du réservoir d'eau

9. Placez le réservoir d'eau dans l'évier et retirez le bouchon (tournez en sens contraire des aiguilles d'une montre pour ouvrir (Fig. 7).
10. Remplissez le réservoir d'eau **du robinet filtrée uniquement**. En respectant cette consigne, la durée de vie du générateur de flammes et de fumée pourra être prolongée. L'eau doit être filtrée au moyen d'un appareil domestique de filtrage conventionnel et le filtre doit être remplacé régulièrement. **N'utilisez pas** de l'eau distillée.
11. Revissez le bouchon, **ne le serrez pas trop**.
12. Placez le réservoir d'eau dans le bac, en orientant le bouchon du réservoir vers le bas et le côté plat du réservoir vers l'extérieur (Fig. 8).

Montage de l'insert

13. Placez la couche de combustible au-dessus du réservoir d'eau et de l'embout du générateur de fumée (Fig. 9).

Fonctionnement de l'insert


Ce chapitre décrit comment allumer votre insert en utilisant les commandes manuelles ou la télécommande.


COMMANDES MANUELLES


Les commandes manuelles se trouvent sous le volet. Ouvrez les portes pour accéder aux commandes (voir Fig 10 pour connaître la disposition des commandes manuelles).

Interrupteur « A » : commande de l'alimentation électrique de l'insert.

Remarque : cet interrupteur doit être sur la position « ON » (I pour que l'insert fonctionne en dégageant ou non de la chaleur.

Interrupteur « B » : appuyez une fois sur  pour allumer l'effet flamme. Un bip sonore retentit. Bien que les ampoules principales fonctionnent immédiatement, 30 secondes supplémentaires sont nécessaires pour que l'effet flamme démarre.

Appuyez à nouveau sur  pour obtenir l'effet flamme et un chauffage moyen. Deux bips sonores retentissent.

Appuyez à nouveau sur  pour obtenir l'effet flamme et un chauffage fort. Trois bips sonores retentissent.

Appuyez à nouveau sur  pour revenir à l'effet flamme uniquement. Un bip sonore retentit.

Appuyez sur  pour mettre l'insert en veille. Un bip sonore retentit.

Bouton « C » : commande du réglage du thermostat.

Tournez le bouton vers la gauche pour diminuer le réglage de la température, tournez-le vers la droite, pour augmenter le réglage de la température.

Bouton « D » : commande de l'intensité de l'effet flamme.

Tournez ce bouton vers la gauche pour augmenter l'effet flamme, et tournez ce bouton vers la droite pour diminuer l'effet flamme.

RÉGLAGE DU THERMOSTAT

Assurez-vous que l'insert est raccordé à une prise secteur, et réglez le chauffage sur la puissance maximale. Tournez complètement le bouton « C » vers la droite (réglage de température maximal) pour chauffer rapidement la pièce. Lorsque la pièce a atteint la température désirée, tournez le bouton du thermostat dans l'autre sens jusqu'à ce que vous entendiez un clic. La température de la pièce sera alors maintenue au niveau souhaité.

Remarque : Si le chauffage ne se déclenche pas lorsque le thermostat est réglé sur une température basse, cela peut signifier que la température de la pièce est déjà plus élevée que celle du thermostat.

DISJONCTEUR THERMIQUE DE SÉCURITÉ

Un disjoncteur thermique est intégré au ventilateur pour prévenir les risques dus à une surchauffe. En effet, des dommages sont susceptibles de se produire si la sortie de l'appareil est obstruée de quelque manière que ce soit ou si le conduit de cheminée n'a pas été obturé de façon efficace. Si le disjoncteur se déclenche, débranchez l'appareil de la prise électrique et attendez environ 10 minutes avant de le rebrancher. Avant de rallumer l'appareil de chauffage, éliminez toute obstruction susceptible de bloquer la sortie de chaleur, puis reprenez le fonctionnement normal.

Attention : pour éviter les risques liés à la réinitialisation accidentelle du disjoncteur thermique, cet appareil ne doit pas être alimenté par un dispositif de commande externe, tel qu'une minuterie, ou branché à un interrupteur régulièrement mis hors et sous tension. Selon la température et l'humidité ambiantes lors du démarrage initial, il peut y avoir une certaine condensation à l'intérieur du poêle. Ce phénomène peut être supprimé en tournant le bouton de réglage des flammes vers le bas et en laissant les portes du poêle légèrement entrouvertes, jusqu'à ce que la vitre se réchauffe.

OBTENTION DE L'EFFET FLAMME SOUHAITÉ

1. Le bouton de réglage des flammes « D » (Fig. 10) peut être utilisé pour donner un effet plus ou moins réaliste aux flammes.
2. En général, les flammes semblent plus réelles lorsque ce bouton est réglé sur une position basse.
3. Laissez au générateur de flammes le temps de réagir aux changements.
4. L'insert consommera moins d'eau si l'effet flamme est réglé sur un niveau bas.
5. N'inclinez ou ne déplacez pas l'insert tant qu'il y a de l'eau dans le réservoir ou le bac.
6. Veillez à ce que l'insert soit placé sur un sol plat et de niveau.

FONCTIONNEMENT DE LA TÉLÉCOMMANDE

Sur le panneau de commande, l'interrupteur A (Fig. 10) doit être en position « ON » (I) pour que la télécommande fonctionne.

La télécommande comporte 3 boutons (voir Fig. 12). Pour fonctionner correctement, la télécommande doit être dirigée vers l'avant de la grille (voir Fig. 17). Les fonctions de la télécommande sont les suivantes :



Appuyez une fois pour allumer l'effet flamme seul.
Un bip sonore retentit.



Appuyez une fois pour obtenir une chaleur moyenne et l'effet flamme.
Deux bips sonores retentissent.
Appuyez à nouveau pour obtenir une chaleur complète et l'effet flamme.
Trois bips sonores retentissent.



Mode Veille
Un bip sonore retentit.

Entretien

CONSEILS GÉNÉRAUX

Utilisez uniquement de l'eau filtrée dans cet appareil.

Veillez toujours à ce que l'appareil repose sur un sol plat, de niveau.

Si vous prévoyez de ne pas utiliser l'appareil pendant plus de 2 semaines, retirez et videz le bac et le réservoir d'eau.

Une fois installé, veillez à ne jamais déplacer ni mettre cet appareil à plat sur le dos sans vidanger l'eau du bac et du réservoir d'eau.

Ne jamais utiliser l'appareil si les ampoules ne fonctionnent pas.

Contrôlez régulièrement les ampoules, comme décrit dans le chapitre « Remplacement des ampoules ».

REPLISSAGE DU RÉSERVOIR D'EAU

Lorsque le réservoir d'eau est vide, l'effet flamme et fumée s'arrête et 2 bips retentissent ; procédez alors comme suit :

1. Appuyez sur l'interrupteur « A » pour (0) (voir Fig. 10).
 2. Soulevez doucement la couche de combustible et mettez-la de côté.
 3. Retirez le réservoir d'eau en le soulevant vers le haut et vers l'extérieur.
 4. Placez le réservoir d'eau dans l'évier et tournez le bouchon en sens inverse des aiguilles d'une montre pour l'ouvrir (Fig. 7).
 5. Remplissez le réservoir avec de l'eau **du robinet filtrée uniquement**. En respectant cette consigne, la durée de vie du générateur de flammes et de fumée pourra être prolongée.
- L'eau doit être filtrée au moyen d'un appareil domestique de filtrage conventionnel et le filtre doit être remplacé régulièrement.
6. Revissez le bouchon, sans trop le serrer.
 7. Remettez le réservoir en place dans le bac, en orientant le bouchon du réservoir vers le bas et le côté plat du réservoir vers l'extérieur (Fig. 8).
 8. Remplacez doucement la couche de combustible (Fig. 9).
 9. Placez l'interrupteur « A » sur la position « ON » (I) (voir Fig. 10)

REPLACEMENT DES AMPOULES

Si l'effet flamme et fumée devient gris ou incolore, il se peut qu'une ou plusieurs ampoules soient défectueuses.

Vérifiez l'état des ampoules de la manière suivante.

1. Tout en laissant l'effet flamme allumé, soulevez la couche de combustible et le réservoir d'eau.
2. Il est possible de voir les ampoules tandis que l'embout est en place et de déterminer laquelle doit être remplacée.
3. Mettez l'interrupteur « A » en position « OFF » et débranchez l'appareil du secteur.
4. Attendez environ 20 minutes pour permettre aux ampoules de refroidir avant de les retirer.
5. Retirez le bac tel que décrit dans le chapitre « Nettoyage ».
6. Retirez l'ampoule défectueuse en la soulevant délicatement à la verticale et en sortant les broches de leur support (voir Fig. 4 et a).

Remplacez-la par une ampoule de couleur OPTIMYST de 12 V, de 45 W, avec une base Gu5.3 et un faisceau de 8 degrés. (Disponible chez votre revendeur).

7. Insérez soigneusement les deux broches de l'ampoule neuve dans les deux orifices du support de l'ampoule. Poussez fermement sur l'ampoule pour la mettre en place (voir Fig. 4 et a).
8. Remplacez le bac, l'embout, le réservoir d'eau et la couche de combustible.

NETTOYAGE

Avertissement : appuyez toujours sur l'interrupteur « A » pour le mettre sur la position « OFF » (0) (Fig. 10) et débranchez l'insert de l'alimentation secteur avant de le nettoyer.

Nous conseillons de nettoyer :

réservoir d'eau, bac et joint, couvercle du bac, bouchon du réservoir et joint, filtre à air.

Pour un nettoyage régulier, utilisez un chiffon à poussière doux et n'utilisez jamais de produits nettoyants abrasifs.

Utilisez la brosse douce d'un aspirateur de temps à autre pour nettoyer la grille du ventilateur et éliminer la poussière et les peluches qui se sont accumulées.

Réservoir d'eau

1. Retirez le réservoir d'eau comme décrit précédemment, placez-le dans un évier et videz l'eau.
2. À l'aide de la brosse fournie, frottez délicatement les surfaces intérieures du bouchon en faisant particulièrement attention à la bague en caoutchouc de la rainure extérieure et au joint central en caoutchouc.
3. Mettez une petite quantité de détergent dans le réservoir, remettez le bouchon en place et secouez bien. Rincez jusqu'à ce que toutes les traces de détergent disparaissent.
4. Remplissez avec de l'eau du robinet filtrée uniquement, remettez le bouchon en place sans trop serrer.

Bac

1. Appuyez sur l'interrupteur « A » pour le mettre sur (0) la position « OFF »
2. Soulevez doucement la couche de combustible et placez-la soigneusement sur le sol.
3. Retirez le réservoir d'eau en le soulevant vers le haut.
4. Débranchez le connecteur électrique qui se trouve du côté droit du bac (voir Fig. 5).
5. Libérez les languettes se trouvant à droite du bac en les tournant à 90 degrés. Cela vous permet de soulever complètement le bac hors de son emplacement.
6. Soulevez délicatement le bac en veillant à le maintenir de niveau de façon à ne pas renverser l'eau. Placez l'ensemble dans l'évier.
7. Détachez les languettes gauches du bac en les tournant à 90°, puis soulevez embout (voir Fig. 3).
8. Soulevez le transducteur et inclinez-le délicatement, comme indiqué, de façon à vidanger le bac (voir Fig. 13).
9. Placez une petite quantité de détergent dans le bac et, à l'aide de la brosse fournie, nettoyez délicatement toutes les surfaces et le transducteur, ainsi que les disques métalliques qui se trouvent dans la surface rainurée supérieure (voir Fig. 14).
10. Après nettoyage, rincez abondamment le bac à l'eau claire pour supprimer toute trace de détergent.
11. Nettoyez l'embout à l'aide de la brosse et rincez soigneusement avec de l'eau (voir Fig. 15).
12. Répétez les étapes ci-dessus dans l'ordre inverse pour remonter l'ensemble.

Filtre à air

1. Soulevez doucement la couche de combustible et placez-la soigneusement sur le sol.
2. Faites glisser le filtre à air vers le haut puis sortez-le du support en plastique (voir Fig. 16).
3. Rincez-le soigneusement à l'eau dans l'évier et séchez-le avec une serviette en tissu avant de le remettre en place.
4. Remplacez le filtre en veillant à ce que la partie noire et épaisse soit tournée vers l'avant de l'insert.
5. Remplacez la couche de combustible.

Informations supplémentaires

SERVICE APRÈS-VENTE

Ce produit est garanti pendant un an à partir de la date d'achat. Durant cette période, nous nous engageons à réparer ou échanger ce produit gratuitement (hormis les lampes et les disques du transducteur en fonction de leur disponibilité), pourvu qu'il ait été installé et utilisé conformément aux présentes instructions. Vos droits dans le cadre de cette garantie s'ajoutent à vos droits légaux, lesquels ne sont pas concernés par la présente garantie.

RECYCLAGE



Pour les produits électriques vendus au sein de la Communauté Européenne - À la fin de leur durée de vie, les produits électriques ne doivent pas être mis au rebut avec les ordures ménagères. Veuillez utiliser les services de recyclage locaux. Renseignez-vous auprès des autorités locales ou du revendeur local pour connaître la procédure de recyclage dans le pays.

BREVET / DEMANDE DE BREVET

Les produits de la gamme Optimyst sont protégés par un(e) ou plusieurs des brevets ou demandes de brevet suivant(e)s :

Grande-Bretagne GB 2402206, GB 2460259, GB 2460453, GB 2418014, GB 2465738, GB 2449925, GB 2465537, GB 2455277, GB1020534.2, GB1020537.5, GB1110987.3

États-Unis US 7967690, US 2010299980, US 2011062250, US 2008028648, US 13/167,042

Russie RU2008140317

Europe : EP 2029941, EP 2201301, EP 2315976, EP 1787063, EP07723217.1, EP11170434.2, EP 11170435.9

Chine CN 101883953, CN 200980128666.2, CN 101057105, CN 101438104

Australie AU 2009248743, AU 2007224634

Canada CA 2725214, CA 2579444, CA 2645939

Demande de brevet international WO 2006027272

Afrique du Sud ZA 200808702

Mexique MX 2008011712

Corée KR 20080113235

Japon JP 2009529649

Brésil BR P10708894-9

Inde IN 4122/KOLNP/2008

Nouvelle-Zélande NZ 571900

Résolution des problèmes

Symptôme	Cause	Mesure corrective
L'effet de flamme ne se produit pas.	La prise secteur n'est pas branchée. Niveau d'eau faible. Le connecteur basse tension n'est pas branché correctement (voir Fig. 5). L'unité du transducteur n'est pas correctement placée sur le bac.	Vérifiez que la fiche électrique est correctement connectée à la prise murale. Vérifiez que le réservoir d'eau est rempli et que le bac contient de l'eau. Vérifiez que le réservoir d'eau est rempli et que le bac contient de l'eau (voir Fig. 5). Assurez-vous que le transducteur est placé dans le renforcement moulé du bac.
L'effet de flamme est trop bas.	Le bouton de réglage de l'effet flamme est réglé trop bas (voir Fig. 10). Le disque métallique à l'intérieur du transducteur est peut-être sale (voir Fig. 14). Le câble de l'unité du transducteur est placé sur le disque métallique.	Augmentez le niveau des flammes en tournant lentement le bouton de réglage « D » vers la gauche (voir Fig. 10). Nettoyez le disque métallique à l'aide de la brosse souple fournie (Fig. 14). Consultez le chapitre « Entretien » pour connaître la procédure étape par étape. Dirigez le câble vers l'arrière du bac et assurez-vous qu'il est placé à l'intérieur de la fente latérale sortant du bac.
Une odeur désagréable se dégage lors de l'utilisation de l'appareil.	Eau sale ou stagnante. Utilisation d'eau du robinet non filtrée.	Nettoyez l'appareil comme décrit dans le chapitre Entretien. Utilisez uniquement de l'eau du robinet filtrée.
L'effet flamme produit trop de fumée.	L'effet flamme est réglé trop haut.	Tournez le bouton « D » de l'effet flamme vers la droite, d'un quart de tour à la fois. Laissez au générateur de flammes le temps de s'ajuster au nouveau réglage (voir Fig. 10).
Les ampoules principales ne fonctionnent pas et il n'y a pas de flammes ni de fumée.	Le réservoir d'eau est vide	Suivez les instructions du chapitre Entretien , « Remplissage du réservoir d'eau ». Vérifiez que la fiche électrique est correctement connectée à la prise murale et que l'interrupteur « A » (Fig. 10) est sur la position « ON » (I).

Innledning

Takk for at du velger Dimplex elektrisk peis. Les nøye gjennom denne informasjonsveiledningen så du kan installere, bruke og vedlikeholde produktet ditt på en trygg måte.

Viktig sikkerhetsmerknader

Grunnleggende forholdsregler bør følges under bruk av elektriske apparater. Dette reduserer faren for ild, elektrisk støt og personskade, inkludert følgende:

1. OVEROPPHETING

ADVARSEL: Ikke dekk til ovnen. Dette forhindrer overoppheting. Ikke lett materiale eller tøy på ovnen, og ikke hindre luftsirkulasjonen rundt ovnen. På ovnen vises en advarsel med IKKE DEKK TIL.

2. SKADE.

Hvis apparatet skades, hører du med leverandøren før det installeres og brukes.

Hvis strømfledningen er skadet må den skiftes ut av produsenten eller et serviceverksted eller en tilsvarende kvalifisert person, for å unngå fare.

3. PLASSERING

Ikke bruk utendørs.

Ikke bruk i nærheten av et badekar, dusj eller basseng.

Ikke sett ovnen direkte under en stikkontakt eller koblingsboks.

Påse at møbler, gardiner eller annet brennbart materiale ikke plasseres nærmere enn 1 meter fra ovnen.

Selv om ovnen overholder sikkerhetsstandarder, anbefaler vi ikke at den brukes på dype gulvtepper eller matter med langt hår.

4. PLASSERING AV STØPSEL

Apparatet må plasseres slik at støpselet er lett tilgjengelig.

Hold ledningen borte fra ovnens fremside.

5. BRUK AV ANDRE KONTROLLER

Ikke bruk denne ovnen sammen med en termisk kontroll, programkontroller, tidsur eller annen enhet som slår på varmen automatisk, siden det er fare for brann når ovnen tilfeldig dekkes til eller forskyves.

6. FRAKOBLING

Koble fra enheten hvis det oppstår en feil.

Koble fra enheten når den ikke skal brukes over lengre tid.

7. EIER/BRUKER

Dette apparatet kan brukes av barn fra 8 år og oppover, og personer med redusert fysiske, sensoriske eller mentale evner, eller mangel på erfaring og kunnskap hvis de har fått tilsyn eller veiledning om bruk av apparatet på en trygg måte, og hvis de forstår farene dette innebærer. Barn skal ikke leke med apparatet. Rengjøring og brukervedlikehold skal ikke utføres av barn uten tilsyn.

Barn yngre enn 3 år skal holdes unna hvis de ikke har kontinuerlig tilsyn. Barn fra 3 år og mindre enn 8 år skal kun slå av/på apparatet, gitt at det har blitt plassert og installert i vanlig bruksposisjon og hvis de har fått tilsyn eller veiledning om bruk av apparatet på en trygg måte, og hvis de forstår farene dette innebærer. Barn fra 3 år og mindre enn 8 år skal ikke koble til, regulere eller rengjøre apparatet eller utføre brukervedlikehold.

OBS – enkelte deler av produktet kan bli veldig varme og forårsake brannskader. Vær spesielt oppmerksom når det er barn og sårbare folk til stede.

8. ELEKTRISITET

ADVARSEL – APPARATET MÅ JORDES.

Ovnen må brukes på en AC~-forsyning og spenningen angitt på varmeapparatet må samsvare med nettspenningen.

Før du slår på apparatet leser du gjennom sikkerhetsmerknader og bruksinstrukser.

Teknisk informasjon :

Modellnr.: SKG20.

Varmeutslipp		230V		240V	
Nominell varmeutslipp	P_{Nom}	1.8	-	2.0	kW
Minimum varmeutslipp	P_{min}	1.0	-	1.1	kW
Maksimum kontinuerlig varmeutslipp	$P_{max,c}$	1.8	-	2.0	kW
Ekstra strømforbruk		0.0		0.0	kW
I standby-modus	eI_{SB}	0.45	-	0.48	W

med mekanisk termostatstyrt romtemperaturkontroll.

Generell informasjon

Bruk kun filtrert vann i apparatet.

Denne modellen er utformet for frittstående bruk og plasseres vanligvis i nærheten av en vegg.

Påse at apparatet alltid står på en jevn overflate.

For å redusere varmetap og hindre at oppdrift i skorstein påvirker bruken, anbefaler vi at skorsteinsrøret tettes.

Merk: Hvis apparatet brukes i omgivelser der bakgrunnsstøyen er lav, kan det hende det avgir en lyd som er knyttet til flammeeffekten. Dette er helt normalt og ikke en feil.

Ved overspenning kan produktet slå seg av. Dette er en vanlig sikkerhetsfunksjon, og produktet slår seg på igjen etter 30 sekunder.

Etter at apparatet er installert må du aldri flytte det eller legge det ned uten å først tømme ut vannet fra bunnpannen og vanntanken.

Hvis du ikke har tenkt til å bruke apparatet i mer enn 2 uker, tømmer du ut vannet fra bunnpannen og vanntanken samt tørker bunnpannen.

Vanntanken, bunnpannen, lokket til bunnpannen, tanken og luftfiltrene må rengjøres annenhver uke, særlig i områder med hardt vann.

Apparatet skal ikke brukes hvis lampene ikke fungerer.

Lampene skal regelmessig kontrolleres, som oppgitt under «Vedlikehold» og «Bytte lamper».

Hvis det oppstår kondens på dørene på innsiden, reduserer du mengden røyk og flammer ved å bruke kontrollknotten «D» (se delen «Bruk av ild») og lar døren stå på gløtt

Bunnpannen og vanntanken i produktet er behandlet med et biocidprodukt, Silver Biocide. Dette produktet overholder den nyeste relevante ISO-standarden

Installasjonsveiledning

Denne delen beskriver hvordan du monterer peisen.

Før du installerer produktet i en eksisterende skorstein, anbefaler vi at:

1. du får skorsteinen rengjort av en kompetent feier.
2. du sperrer av skorsteinsrøret.

Dette er svært viktig for at varmeapparatet skal kunne brukes effektivt, og det reduserer varmetap i skorsteinen.

FØR DU BEGYNNER

1. Påse at all emballasje fjernes (les etikettene med advarsler nøye) og ta vare på all emballasje for mulig bruk i fremtiden, f.eks. dersom du flytter eller leverer apparatet tilbake til leverandøren.
2. Før du kobler til ovnen kontrollerer du at nettspenningen er den samme som på ovnen.

INSTALLASJON

Sett ovnen inntil en vegg og koble den til et strømuttak.

Koble strømkabelen til den egnede strømkontakten på baksiden av ovnen.

Sett strømkabelen inn i et uttak med 13 amp / 240 volt. Ikke slå på apparatet ennå.

Koble til transduserenheten og lamper

1. Frigjør de to røde tappene ved å vri dem 90 grader (se fig. 2).
2. Løft ut bunnpannedysen (fig. 3).
3. Sett inn lamper i lampeholderne (fig. 4) mens du forsiktig fører tappene inn i hullene (fig. 4a).
4. Trykk lampene godt på plass.
5. Sett transduserenheten i bunnpannen og koble kabelen til kontakten på bunnpannen (fig. 5).
6. For å sikre at transduserenheten er riktig plassert i bunnpannen, skal tappen på transduseren være på samme linje som den støpte fordypningen i bunnpannen (fig. 5a).

7. Påse at kabelen ikke plasseres over disken på transduserenheten (fig. 5b). For å unngå at kablene kommer i klem mellom dysen og bunnpannen, setter du kabelen i sporet på veggen til bunnpannen.
8. Sett inn bunnpannens dyse igjen og sikre den ved å vri de to røde tappene 90 grader (fig. 6).

Fylle vanntanken

9. Sett vanntanken i en vask og ta av lokket (skru det mot klokken for å åpne) (fig 7).
10. Fyll vanntanken kun med **filtrert springvann**. Dette forlenger levetiden til enheten som danner flamme og røyk. Vannet skal filtreres med en vanlig filtreringsenhet, og filteret skal regelmessig byttes ut. **Ikke** bruk destillert vann.
11. Skru på korken igjen – **ikke stram for mye**.
12. Sett vanntanken i bunnpannen, med tankens deksel nedover og tankens flate side utover (fig 8).

Montere peisen

13. Plasser drivstoffbeholderen oppå vanntanken og tåkedysen (fig. 9).

Bruke peisen

Denne delen beskriver hvordan du aktiverer ilden ved å bruke enten manuelle kontroller eller fjernkontroll.

MANUELLE KONTROLLER

De manuelle kontrollene befinner seg under den hengslede klaffen. Åpne dørene for å komme til kontrollene. (Se fig. 10 for utforming av manuelle kontroller)

Bryter «A»:- Kontrollerer strømforsyningen til peisen.

Merknad: Denne bryteren må være i posisjonen «ON» (på/ I) for at peisen skal brukes enten med eller uten varme.

Bryter «B»:- Trykk på  én gang for å slå på flammen. Dette indikeres med et lydsignal. Selv om hovedlysene fungerer øyeblikkelig, tar det 30 sekunder til før flammen starter.

Trykk  igjen for å gi flammen effekt og halv varme. Dette indikeres med to lydsignal.

Trykk  igjen for å gi flammen effekt og full varme. Dette indikeres med tre lydsignal.

Trykk  igjen for å gå tilbake til flammeeffekt. Dette indikeres med ett lydsignal.

Trykk  for å sette peisen i ventemodus. Dette indikeres med ett lydsignal.

Kontrollknott «C»:- Kontrollerer termostatinnstilling.

Vri kontrollknotten til venstre for å redusere temperaturen, og vri den til høyre for å øke den.

Kontrollknott «D»:- Kontrollerer intensiteten på flammeeffekten.

Vri kontrollknotten til venstre for å øke flammeeffekten, og vri den til høyre for å redusere den.

STILLE INN TERMOSTATEN

Påse at peisen er koblet til, og skru den til fullt effekttrinn. Vri kontrollknotten «C» helt rundt til høyre (maksimalt effekttrinn) for å varme opp rommet raskt. Når romtemperaturen har nådd ønsket nivå, vrir du termostatknotten sakte tilbake til hører et smekk – da er termostaten av. Ovnen holder romtemperaturen på valgt nivå.

Merknad: Hvis ovnen ikke slås på når termostaten er på et lavt effekttrinn, kan dette skyldes at romtemperaturen er høyere enn termostatinstillingen

TERMISK SIKKERHETSBRUDD

Et termisk sikkerhetsbrudd er integrert i varmeviften for å hindre skade ved overoppheting. Dette kan skje hvis varmeutløpet begrenses på noen måte, eller hvis skorsteinsrøret ikke har blitt blokkert godt nok. Hvis utkoblingen funker, kobler du ovnen fra støpselet og vente omtrent 10 minutter før du kobler til igjen. Før du slår på ovnen igjen, fjerner du alle hindre som kan være i veien for varmeutløpet, så fortsetter du med vanlig bruk.

Forsiktig: For å unngå farlige situasjoner grunnet utilsiktet tilbakestilling av den termiske utkoblingen, må apparatet ikke få strøm gjennom en ekstern bryterenhet, slik som et tidsur, eller være koblet til en bryter som regelmessig slås av og på av verktøyet. Avhengig av romtemperaturen og fuktigheten ved første oppstart, kan det hende det forekommer litt kondens på innsiden av ovnen. Dette kan løses ved å vri kontrollknotten for flammen ned og la døren til ovnen stå litt på gløtt helt til glasset er varmet opp.

OPPNÅ ØNSKET FLAMMEEFFEKT

1. Kontrollknott for flammen «D» (fig. 10) kan slås opp eller ned for å gi en mer realistisk effekt.
2. Vanligvis vises flammen mer realistisk når flammekontrollen slås ned.
3. Gi flammegeneratoren tid til å reagere på endringene du gjør.
4. Ilden bruker mindre vann hvis flammeeffekten er satt til et lavere trinn.
5. Ikke dytt borti eller flytt peisen mens det er vann i tanken eller bunnpannen.
6. Påse at peisen står på en jevn overflate.

BRUK MED FJERNKONTROLL

På kontrollpanelet, må bryter A (se fig. 10) være i posisjonen «ON» (på/ I) for at fjernkontrollen skal kunne fungere.

Fjernkontrollen har 3 knapper. (Se fig. 12) For å bruke fjernkontrollen riktig må den rettes mot forsiden av risten. (Se fig. 17) Funksjonene til fjernkontrollen er følgende:



Trykk én gang for å kun slå på flammeeffekten.
Dette indikeres med ett lydsignal.



Trykk én gang for å slå på halv varme og flammeeffekt.
Dette indikeres med to lydsignaler.

Trykk igjen for å slå på full varme og flammeeffekt.
Dette indikeres med tre lydsignaler.



Hvilemodus
Dette indikeres med ett lydsignal.

Vedlikehold

GENERELLE TIPS

Bruk kun filtrert springvann i apparatet.

Påse at apparatet alltid står på en jevn overflate.

Hvis du ikke har tenkt til å bruke apparatet i mer enn 2 uker, fjerner du bunnpannen og vanntanken og tømmer ut vannet. Etter at apparatet er installert må du aldri flytte det eller legge det ned uten å først tømme ut vannet fra bunnpannen og vanntanken.

Apparatet skal ikke brukes hvis lampene ikke fungerer.

Lampene skal regelmessig kontrolleres, som oppgitt under «Bytte lamper».

FYLLE VANNTANKEN

Når vanntanken er tom slås flamme- og røykeeffekt av, og du hører 2 pipetoner. Følg disse trinnene.

1. Sett bryteren «A» til **(0)** (se fig. 10).
2. Løft opp drivstoffbeholderen og sett den forsiktig til side.
3. Fjern vanntanken ved å løfte den opp og ut.
4. Sett vanntanken i en vask og ta av lokket. Skru det mot klokken for å åpne. (Fig. 7)
5. Fyll tanken kun med **filtrert springvann**. Dette forlenger levetiden til enheten som danner flamme og røyk. Vannet skal filtreres med en vanlig filtreringsenhet, og filteret skal regelmessig byttes ut.
6. Skru på korken igjen, men ikke stram for hardt.
7. Sett vanntanken inn i bunnpannen igjen, med tankens deksel nedover og tankens flate side utover. (Fig. 8)
8. Sett forsiktig drivstoffbeholderen tilbake på plass. (Fig. 9)
9. Sett bryteren «A» til posisjonen «ON» (på/ I) (se fig. 10).

BYTTE LAMPER

Hvis flamme- og røykeeffekten virker grå eller uten farge, kan det være fordi én eller flere av lampene har sviktet. Gjør følgende for å sjekke om noen av lampene har sviktet.

1. La flammeeffekten være på, løft ut drivstoffbeholderen og vanntanken.
2. Det skal være mulig å se lampene med dysen på plass og observere hvilken av dem som må endres.
3. Sett bryter «A» i posisjonen «OFF» (av) og koble peisen fra strømuttaket.
4. La apparatet være på i 20 minutter, slik at lampene kan kjøles ned før du tar dem ut.
5. Fjern bunnpannen som beskrevet i delen Rengjøring.
6. Fjern den defekte lampen ved å løfte pinnene vertikalt oppover og fjern dem fra lampeholderen (se fig. 4 og 4a). Bytt ut med en OPTIMYST, 12 V, 45 W, Gu5.3 base, 8° strålingsvinkel, farget lampe. (kjøpes hos din forhandler)
7. Sett forsiktig de to pinnene til den nye lampen inn i de to hullene i lampeholderen. Trykk dem godt på plass. (Se fig. 4 og 4a)
8. Sett bunnpannen, dysen, vanntanken og drivstoffbeholderen tilbake på plass.

RENGJØRING

Advarsel – Sett alltid bryteren «A» i posisjonen «OFF» (av) **(0)** (se fig. 10), og koble apparatet fra strømforsyningen før du rengjør det.

Vi anbefaler at du rengjør følgende komponenter annenhver uke, særlig i områder med hardt vann:-

Vanntank, bunnpanne, dyse, tankens lokk og pakning, luftfilter.

For vanlig rengjøring bruker du en myk, ren støvkost – bruk aldri slipende rengjøringsmiddel.

For å fjerne oppsamling av støv eller lo kan du bruke en tut med myk børste på en støvsuger for å rengjøre den ytre rillen på varmeviften.

Vanntanken

1. Fjern vanntanken som beskrevet tidligere, og legg den i vasken og tøm ut vannet.
2. Bruk den medfølgende børsten og vask forsiktig overflatene på innsiden av korken. Vær spesielt oppmerksom

- på gummiringen i det ytre sporet, og den midtre gummipakningen.
3. Ha en liten mengde oppvaskmiddel i tanken, sett på plass korken og rist godt, så skyller du til alle spor av oppvaskmiddelet er borte.
 4. Fyll på igjen kun med filtrert springvann, sett på plass korken igjen uten å stramme for mye.

Bunnpanne

1. Sett bryteren «A» i posisjonen «OFF» (0) (av)
2. Løft opp drivstoffbeholderen og sett den forsiktig på gulvet.
3. Fjern vanntanken ved å løfte den oppover.
4. Koble fra strømkabelen på høyre side av bunnpannen. (Se fig. 5)
5. Løsne festetappene på høyre side bunnpannen ved å vri dem 90°. Slik kan bunnpannen løftes helt ut.
6. Løft bunnpannen forsiktig opp, og hold den jevnt så du ikke søler. Sett den i vasken.
7. Løsne festetappene på venstre side bunnpannen ved å vri dem 90°, og løft bort dysen. (Se fig. 3)
8. Løft ut transduseren og vipp den forsiktig, slik at vannet renner ut av bunnpannen. (Se fig. 13)
9. Ha en liten mengde oppvaskmiddel i bunnpannen, og rengjør alle overflaten med den medfølgende børsten. Rengjør også transduseren og metalldiskene i det øvre riflede overflaten. (Se fig. 14)
10. Etter du har vasket bunnpannen, skyller du den med rent vann for å få ut alle restene av oppvaskmiddel.
11. Rengjør dysen med børsten og skyll godt med vann. (Se fig. 15)
12. Utfør trinnene i motsatt rekkefølge for å sette den sammen igjen.

Luffilter

1. Løft opp drivstoffbeholderen og sett den forsiktig på gulvet.
2. Skyv forsiktig luffiltrene oppover og ut av plastikkbeholderen. (Se fig. 16)
3. Skyll forsiktig med vann i vasken og tørk med et kjøkkenhåndkle før du setter det tilbake på plass.
4. Sett filteret på plass igjen og sørg for at det grove svarte filteret er rettet mot fremsiden av peisen.
5. Sett drivstoffbeholderen tilbake på plass.

Ytterligere informasjon

TJENESTER ETTER SALG

Produktet har en garantiperiode på ett år fra kjøpsdato. I denne perioden utfører vi reparasjoner eller bytte av produktet gratis (med unntak av lamper og transduserdisker, & som er underlagt tilgjengelighet), gitt at produktet har blitt installert og brukt i overensstemmelse med disse instruksene. Dine rettigheter i henhold til denne garantien kommer i tillegg til dine lovbestemte rettigheter, som igjen ikke påvirkes av denne garantien.

RESIRKULERING



For elektriske produkter solgt innenfor det Europeiske Fellesskap – På slutten av levetiden til elektriske produkter, skal de ikke kastes i husholdningsavfall. Lever til gjenvinning der det er mulig. Sjekk med lokale myndigheter eller leverandør for råd om resirkulering der du bor.

PATENT/PATENTSØKNAD

Produktene i Optimyst-serien er beskyttet av én eller flere av følgende patenter og patentsøknader:

Storbritannia GB 2402206, GB 2460259, GB 2460453, GB 2418014, GB 2465738, GB 2449925, GB 2465537, GB 2455277, GB1020534.2, GB1020537.5, GB1110987.3

USA US 7967690, US 2010299980, US 2011062250, US 2008028648, US 13/167,042

Russland RU2008140317

Europa EP 2029941, EP 2201301, EP 2315976, EP 1787063, EP07723217.1, EP11170434.2, EP 11170435,9

Kina CN 101883953, CN 200980128666,2, CN 101057105, CN 101438104

Australia AU 2009248743, AU 2007224634

Canada CA 2725214, CA 2579444, CA 2645939

Den internasjonale patentsøknaden WO 2006027272

Sør-Afrika ZA 200808702

Mexico MX 2008011712

Korea KR 20080113235

Japan JP 2009529649

Brasil BR P10708894-9

India IN 4122/KOLNP/2008

New Zealand NZ 571900

Problemløsning

Problem	Årsak	Løsning
Flammeeffekten starter ikke.	<p>Strømkabelen er ikke koblet til.</p> <p>Lite vann.</p> <p>Lavspenningskontakten er ikke riktig koblet til. (Se fig. 5)</p> <p>Transduserenheten sitter ikke riktig i bunnpannen</p>	<p>Sjekk om støpselet er riktig satt inn i stikkkontakten.</p> <p>Sjekk om vanntanken er full og om det er vann i bunnpannen.</p> <p>Sjekk om kontakten er satt inn riktig. (Se fig. 5)</p> <p>Påse at transduseren er vendt nedover i den støpte fordypningen i bunnpannen</p>
Flammeeffekten er for lav.	<p>Kontrollknotten til flammeeffekt er satt til for lavt nivå. (Se fig. 10)</p> <p>Metaldisken i transduseren kan være skitten. (Se Fig. 14)</p> <p>Ledningen fra transduserenheten sitter over metaldisken</p>	<p>Øk nivået på flammen ved å vri kontrollknotten «D» sakte til venstre. (Se fig. 10)</p> <p>Rengjør metaldisken med den medfølgende myke børsten. (Se fig. 14) Se «Vedlikehold» for en veiledning trinn for trinn.</p> <p>Før ledningen til baksiden av bunnpannen og påse at den sitter i sidesporet som går ut fra bunnpannen.</p>
Ubehagelig lukt når enheten brukes.	<p>Skittent eller bedervet vann.</p> <p>Bruker ufiltrert kranvann.</p>	<p>Rengjør enheten som beskrevet under vedlikehold.</p> <p>Bruk kun filtrert kranvann.</p>
Flammeeffekten skaper for mye røyk.	Innstilling for flammeeffekt er for høy.	Drei kontrollknotten for flammeeffekt, «D», til høyre, med ca. en kvart runde om gangen. Gi flammegeneratoren litt tid til å tilpasse seg den nye innstillingen. (Se fig. 10)
Hovedlampen fungerer ikke, og det dannes verken flammer eller røyk.	Det er ikke noe vann i vanntanken	Følg instruksene under Vedlikehold , «Fyll vanntanken». Sjekk om støpselet er riktig koblet til stikkkontakten og at bryteren «A» fig. 10 er i posisjonen «ON» (på/ I).

Introduction

Thank you for choosing this Dimplex electric fire. Please read this information guide carefully to be able to safely install, use and maintain your product.

Important Safety Advice

When using electrical appliances, basic precautions should always be followed to reduce the risk of fire, electrical shock and injury to persons, including the following:

1. OVERHEATING

WARNING: In order to avoid overheating, do not cover the heater. Do not place material or garments on the heater, or obstruct the air circulation around the heater. The heater carries a DO NOT COVER warning.

2. DAMAGE.

If the appliance is damaged, check with the supplier before installation and operation.

If the supply cord is damaged it must be replaced by the manufacturer or service agent or a similarly qualified person in order to avoid a hazard.

3. LOCATION

Do not use outdoors.

Do not use in the immediate surroundings of a bath, shower or swimming pool.

Do not locate the heater immediately below a fixed socket outlet or connection box.

Ensure that furniture, curtains or other combustible material are positioned no closer than 1 metre from the heater.

Although this heater conforms with safety standards, we do not recommend its use on deep pile carpets or on long hair type of rugs.

4. PLUG POSITIONING

The appliance must be positioned so that the plug is accessible.

Keep the supply cord away from the front of the heater.

5. USE OF OTHER CONTROLS

Do not use this heater in series with a thermal control, a program controller, a timer or any other device that switches on the heat automatically, since a fire risk exists when the heater is accidentally covered or displaced.

6. UNPLUGGING

In the event of a fault unplug the device.

Unplug the device when not required for long periods.

7. OWNER/USER

This appliance can be used by children aged from 8 years and above and persons with reduced physical, sensory or mental capabilities or lack of experience and knowledge if they have been given supervision or instruction concerning use of the appliance in a safe way and understand the hazards involved. Children shall not play with the appliance. Cleaning and user maintenance shall not be made by Children without supervision.

Children of less than 3 years should be kept away unless continuously supervised. Children aged from 3 years and less than 8 years shall only switch on/off the appliance provided that it has been placed or installed in its intended normal operating position and they have been given supervision or instruction concerning use of the appliance in a safe way and understanding the hazards involved. Children aged from 3 years and less than 8 years shall not plug in, regulate and clean the appliance or perform user maintenance.

CAUTION - Some parts of this product can become very hot and cause burns. Particular attention has to be given where children and vulnerable people are present.

8. ELECTRICITY

WARNING – THIS APPLIANCE MUST BE EARTHED.

This heater must be used on an AC ~ supply only and the voltage marked on the heater must correspond to the supply voltage.

Before switching on, please read the safety advice and operating instructions.

Technical Information :

Model No: SKG20.

Heat Output		230V		240V	
Nominal Heat Output	P_{Nom}	1.8	-	2.0	kW
Minimum Heat Output	P_{min}	1.0	-	1.1	kW
Maximum Continuous Heat Output	$P_{max,c}$	1.8	-	2.0	kW
Auxiliary Electricity Consumption		0.0		0.0	kW
In Standby mode	eI_{SB}	0.45	-	0.48	W

with mechanic thermostat room temperature control.

General Information

Only use filtered water in this appliance.

This model is designed to be free standing and is normally positioned near a wall.

Always ensure that the appliance is sitting on a level surface.

To reduce heat loss and to prevent any chimney up draft affecting the operation of your inset fire we recommend they the chimney flue is sealed off.

Please note: Used in an environment where background noise is very low, it may be possible to hear a sound which is related to the operation of the flame effect. This is normal and should not be a cause for concern.

If this product experiences a power surge for whatever reason the product may cut-out. This is a normal safety feature and the product will resume operation after 30 seconds.

Once installed, never move this appliance or lay on its back, without draining the water from sump and water tank.

If you intend not using the appliance for longer than 2 weeks, drain the water from sump and water tank and dry the sump.

The water tank, sump, sump lid, tank cap and air filters must be cleaned once every two weeks, particularly in hard water areas.

The appliance should never be operated if the lamps are not working.

The lamps should be regularly inspected as described under 'Maintenance' and 'Changing lamps'.

If condensation occurs on the inside doors, reduce the amount of smoke and flames produced using Control Knob 'D' (see section 'Operating the Fire') and leave the door slightly ajar

The sump and the water tank in this product are treated with a biocidal product, Silver Biocide. This conforms with the latest relevant ISO standard

Installation Instructions

This section describes how to set up your fire.

Before installing this appliance in an existing chimney, we recommend that;

1. You have your chimney cleaned by a competent chimney sweep.
2. You block off the chimney flue.

This procedure is important for the efficient operation of the heating unit and will also reduce heat loss up the chimney.

BEFORE YOU START

1. Ensure that all packing items are removed (read any warning labels carefully) and retain all packing for possible future use e.g. in the event of moving house or returning the appliance to your supplier.
2. Before connecting the stove, check that the supply voltage is the same as that stated on the heater.

INSTALLATION

Place the stove against a wall and connect the stove to your electricity supply.

Connect the power cable to the appropriate power connector at the back of the fire

Plug the power cable into a 13amp/240volt outlet. Do not yet switch the appliance on.

Connecting the Transducer Unit + Lamps

1. Release the two red tabs by turning them by 90 degrees (see Fig 2)
2. Lift out the Sump Nozzle (Fig 3)
3. Insert lamps into lamp holders (Fig 4), carefully locating the pins into the holes (Fig 4a)
4. Push lamps firmly into place
5. Place the Transducer Unit into the sump and join the cable to the connector on the sump (Fig 5)
6. To ensure that the Transducer Unit is correctly placed in the sump, the tab on the Transducer Unit should be lined up with the moulded recess in the sump (Fig 5a).
7. Ensure that the cable is not placed above the disc on the Transducer Unit (Fig 5b). To prevent the cable becoming

pinched between the nozzle and the sump, place the cable in the slot in the wall of the sump.

8. Replace the Sump Nozzle and secure it by turning the two red tabs by 90 degrees (Fig 6)

Filling the Water Tank

9. Place Water Tank in sink and remove cap (turn anti-clockwise to open) (Fig 7)

10. Fill Water Tank with **filtered tap water only**. This is necessary to prolong the life of the flame and smoke producing unit. The water should be filtered through a conventional domestic water filter unit and the filter should be replaced regularly. Distilled water must **not** be used.

11. Screw the cap back on – **do not overtighten**.

12. Place the Water Tank in the Sump, with the tank cap facing down and the flat side of the tank facing outward (Fig 8)

Assembling the fire

13. Place the Fuelbed on top of the Water Tank and Mist Nozzle (Fig 9)

Operating the Fire


This section describes how to activate your fire using either the manual controls or remote control.

MANUAL CONTROLS


The manual controls are located beneath the hinged flap. Open the doors to access the controls. (See Fig.10 for Manual Control lay out)


Switch 'A':- Controls the electricity supply to the Fire.

Note: This switch must be in the 'ON' (I) position for the Fire to operate either with or without heat.

Switch 'B':- Press  once to turn on the flame effect. This will be indicated by an audible beep. Although the main lights operate immediately it will take a further 30 seconds before the flame effect starts.

Press  again to give flame effect and half heat. This will be indicated by two beeps.

Press  again to give flame effect and full heat. This will be indicated by three beeps.

Press  again to return to flame effect only. This will be indicated by one beep.

Press  to put fire in to standby mode. This will be indicated by one beep.

Control Knob 'C':- Controls the Thermostat setting.

Turning the control knob to the left will decrease the temperature setting, turning the control knob to the right will increase the temperature setting.

Control Knob 'D':- Controls the intensity of the flame effect.

Turning the control knob to the left increases the flame effect, turning the control knob to the right will decrease the flame effect.

SETTING THE THERMOSTAT

Ensure the fire is plugged in and switch it on to the full heat setting. Turn the Control Knob 'C' fully to the right (max temperature setting) to warm the room rapidly. When the room temperature has reached the desired level, turn the thermostat knob back slowly until you hear the thermostat just click off. The heater will then maintain the room temperature at the chosen level.

Note: Should your heater fail to come on when the thermostat is at a low setting, this may be due to the room temperature being higher than the thermostat setting

THERMAL SAFETY CUT-OUT

A thermal safety cut-out is incorporated in the fan heater to prevent damage due to overheating. This can happen if the heat outlet was restricted in any way or if the chimney flue has not been blocked off effectively.. If the cut-out operates, unplug the heater from the socket outlet and allow approximately 10 minutes before reconnecting. Before switching the heater back on remove any obstruction that may be restricting the heat outlet, then continue normal operation.

Caution: In order to avoid a hazard due to inadvertent resetting of the thermal cutout, this appliance must not be supplied through an external switching device, such as a timer, or connected to a switch that is regularly switched on and off by the utility. Depending on room temperature and humidity upon initial start up there may be some condensation on the inside of the stove. This can be overcome by turning the flame control knob down and leaving the door of the stove slightly ajar, until the glass warms up.

GETTING THE DESIRED FLAME EFFECT

1. The flame control knob 'D' (Fig.10) may be turned up or down to give a more realistic effect.
2. Generally the flames appear more realistic when the flame control is turned down.
3. Give the flame generator time to react to changes you may make.
4. The fire will use less water if the flame effect is set to a lower level.

5. Do not tilt or move the fire while there is water in the tank or sump.
6. Make sure that the fire is on a level floor.

REMOTE CONTROL OPERATION

On the control panel, Switch A (see Fig.10) must be in the 'ON' (I) position in order for the remote control to operate. There are 3 buttons on the remote control. (See Fig.12) To operate correctly the remote must be pointed towards the front of the grate. (See Fig 17). The remote control functions are as follows:



Press once to turn on Flame effect only.
This will be indicated by one beep.



Press once to turn on Half Heat and Flame Effect.
This will be indicated by two beeps.
Press again to turn on Full Heat and Flame Effect.
This will be indicated by three beeps.



Standby
This will be indicated by one beep.

Maintenance

GENERAL TIPS

Only use filtered tap water in this appliance.

Always ensure that the appliance is sitting on a level surface.

If you intend not using the appliance for longer than 2 weeks, remove and empty the sump and water tank.

Once installed, never move this appliance or lay on its back, without draining the water from sump and water tank.

The appliance should never be operated if the lamps are not working.

The lamps should be regularly inspected as described under 'Changing lamps'.

FILLING THE WATER TANK

When the water tank is empty, the flame and smoke effect shuts off and you will hear 2 audible beeps, follow these steps.

1. Press Switch 'A' to **(0)** (See Fig.10)
2. Gently lift out the fuelbed and carefully set aside.
3. Remove the water tank by lifting upwards and outwards.
4. Place the water tank in sink and remove cap, Anti-clockwise to open. (Fig 7)
5. Fill tank with **filtered tap water only**. This is necessary to prolong the life of the flame and smoke producing unit. The water should be filtered through a conventional domestic water filter unit and the filter should be replaced regularly.
6. Screw the cap back on, do not over tighten.
7. Return the tank to the sump, with the tank cap facing down and the flat side of the tank facing outward. (Fig 8)
8. Gently place the fuelbed back into position. (Fig 9)
9. Press Switch 'A' to 'ON' **(I)** position (See Fig.10)

CHANGING LAMPS

If the flame and smoke effect appears grey or colourless it may be that one or more lamps have failed.

You can check for lamp failure as follows.

1. Leaving the flame effect on, lift out the fuelbed and water tank.
2. It should be possible to view the lamps with the nozzle in place and observe which one needs to be changed.
3. Put Switch 'A' in the 'OFF' position, and unplug the fire from the mains.
4. Leave the appliance for 20 minutes to allow the lamps to cool down before removing them.
5. Remove the sump as described in the Cleaning Section.
6. Remove the defective lamp, by gently lifting vertically and disengaging the pins from the lamp holder, (See Fig.4 and 4a).
Replace with an OPTIMYST, 12V, 45W, Gu5.3 base, 8° beam angle, coloured lamp. (Purchased from your supplier)
7. Carefully insert the two pins of the new lamp into the two holes in the lamp holder. Push firmly in place. (See Fig.4 and 4a).
8. Replace the sump, nozzle, water tank and fuelbed.

CLEANING

Warning – Always press Switch 'A' to the 'OFF' **(0)** position (See Fig.10) and disconnect from the power supply before cleaning the fire.

We recommend cleaning the following components once every 2 weeks, particularly in hard water areas:-
Water Tank, Sump, Nozzle, Tank cap and seal, Air filter.

For general cleaning use a soft clean duster – never use abrasive cleaners.

To remove any accumulation of dust or fluff the soft brush attachment of a vacuum cleaner should occasionally be used to clean the outlet grille of the fan heater.

Water tank

1. Remove water tank, as described earlier, put into sink and empty water.
2. Using the supplied brush gently rub the inside surfaces of the cap paying particular attention to the rubber ring in the outer groove and the centre rubber seal.
3. Put a small quantity of washing up liquid into the tank, refit the cap and shake well, rinse out until all traces of washing up liquid are gone.
4. Refill with filtered tap water only, replace the cap, do not overtighten.

Sump

1. Press Switch 'A' to the 'OFF' (0) position
2. Gently lift out the fuelbed and place carefully on the ground.
3. Remove the water tank by lifting upwards.
4. Disconnect the electrical connector, located on the right side of the sump. (See Fig.5) .
5. Release the right sump locking tabs by turning 90°. This allows the sump to be lifted completely from its location.
6. Gently lift up the sump, taking care to keep level so as not to spill any water. Sit the assembly in the sink.
7. Release the left sump locking tabs by turning 90°, then lift off the Nozzle. (See Fig.3)
8. Lift out the transducer and carefully tilt, as shown, so that the liquid drains out of the sump. (See Fig.13)
9. Put a small amount of washing up liquid into the sump, and using the supplied brush, gently clean all surfaces in the sump and gently clean the transducer including the metal discs located in the top grooved surface. (See Fig.14)
10. When cleaned, thoroughly rinse the sump with clean water to remove all traces of washing up liquid.
11. Clean the Nozzle with the brush and flush out thoroughly with water. (See Fig.15)
12. Reverse the above steps to reassemble.

Air filter

1. Gently lift out the fuelbed and place carefully on the ground.
2. Gently slide the air filter upwards out of its plastic holder. (See Fig.16)
3. Gently rinse with water in the sink and dry with fabric towel before returning.
4. Replace the filter making sure that the coarse black filter is facing the front of the fire.
5. Replace the fuelbed.

Additional Information

AFTER SALES SERVICE

Your product is guaranteed for one year from the date of purchase. Within this period, we undertake to repair or exchange this product free of charge (excluding lamps and transducer discs & subject to availability) provided it has been installed and operated in accordance with these instructions. Your rights under this guarantee are additional to your statutory rights, which in turn are not affected by this guarantee.

RECYCLING



For electrical products sold within the European Community - At the end of the electrical products useful life it not be disposed of with household waste. Please recycle where facilities exist. Check with your Local Authority or retailer for recycling advice in your country.

PATENT / PATENT APPLICATION

Products within the Optimyst range are protected by one or more of the following patents and patent applications:

Great Britain GB 2402206, GB 2460259, GB 2460453 , GB 2418014, GB 2465738, GB 2449925, GB 2465537 , GB 2455277 , GB1020534.2, GB1020537.5, GB1110987.3

United States US 7967690, US 2010299980, US 2011062250, US 2008028648, US 13/167,042

Russia RU2008140317

European EP 2029941, EP 2201301, EP 2315976, EP 1787063, EP07723217.1 , EP11170434.2, EP 11170435.9

China CN 101883953, CN 200980128666.2, CN 101057105, CN 101438104

Australia AU 2009248743, AU 2007224634

Canada CA 2725214, CA 2579444, CA 2645939

International Patent Application WO 2006027272

South Africa ZA 200808702

Mexico MX 2008011712

Korea KR 20080113235

Japan JP 2009529649

Brazil BR P10708894-9

India IN 4122/KOLNP/2008

New Zealand NZ 571900

Troubleshooting

Symptom	Cause	Corrective Action
The flame effect will not start.	<p>Mains plug is not plugged in.</p> <p>Low water level.</p> <p>Low voltage connector not connected properly. (See Fig.5)</p> <p>The Transducer Unit is not sitting correctly in the sump</p>	<p>Check plug is connected to wall socket correctly.</p> <p>Check that the water tank is full and there is water in the sump.</p> <p>Check that the connector is inserted correctly. (See Fig.5)</p> <p>Ensure the Transducer is sitting down into the moulded recess in the sump</p>
The flame effect is too low.	<p>Flame effect control knob is set too low. (See Fig.10)</p> <p>The Metal Disc in the transducer might be dirty (See Fig.14)</p> <p>The wire from the Transducer Unit is sitting over the metal disc</p>	<p>Increase level of flame by turning Control knob 'D' to the left slowly. (See Fig.10)</p> <p>Clean the Metal Disc with soft brush supplied. (See Fig.14) See 'Maintenance.' for a step by step procedure.</p> <p>Direct the wire to the back of the sump and make sure it sits into the side slot exiting the sump.</p>
Unpleasant smell when unit is used.	<p>Dirty or stale water.</p> <p>Using unfiltered tap water.</p>	<p>Clean the unit as described under maintenance.</p> <p>Use only filtered tap water.</p>
The flame effect has too much smoke.	<p>Flame effect setting is too high.</p>	<p>Turn the flame effect Control knob 'D' to the right, about ¼ a turn, at a time. Give the flame generator some time to adjust to the new setting. (See Fig.10)</p>
Main lamps are not working and there are no flames or smoke.	<p>There is no water in the water tank</p>	<p>Follow instructions under Maintenance, 'Filling the water tank'.</p> <p>Check the plug is connected to the wall socket correctly and that Switch 'A' Fig. 10 is in the 'ON' (I) position.</p>

Introducción

Gracias por elegir esta chimenea eléctrica Dimplex. Lea esta guía informativa atentamente para poder instalar, usar y realizar el mantenimiento de su producto de forma segura.

Advertencia importante de seguridad

Al utilizar aparatos eléctricos siempre deben tomarse precauciones básicas para reducir el riesgo de incendio, descarga eléctrica y lesiones corporales, incluyendo lo siguiente:

1. SOBRECALENTAMIENTO

ADVERTENCIA: Con el fin de evitar el sobrecalentamiento, no cubra el calefactor. No coloque materiales ni prendas de ropa sobre el calefactor ni obstruya la circulación de aire a su alrededor. El calefactor lleva una advertencia que indica NO CUBRIR.

2. DAÑOS

Si el aparato está dañado, consulte al proveedor antes de su instalación y uso.

Si el cable de alimentación está dañado, debe ser sustituido por el fabricante, el servicio de reparación o cualquier persona con cualificaciones parecidas con el fin de evitar peligros.

3. UBICACIÓN

No lo utilice en el exterior.

No lo utilice en el entorno inmediato de un baño, ducha o piscina.

No sitúe el calefactor inmediatamente debajo de una salida fija de enchufe o caja de conexión.

Asegúrese de que los muebles, las cortinas u otros materiales combustibles estén situados a no menos de 1 metro del calefactor.

Aunque este calefactor cumple con las normas de seguridad, no recomendamos su uso en alfombras de lana alta o de pelo largo.

4. POSICIONAMIENTO DEL ENCHUFE

El aparato debe colocarse de forma que el enchufe esté accesible.

Mantenga el cable de alimentación alejado de la parte frontal del calefactor.

5. USO DE OTROS CONTROLES

No utilice este calefactor en serie con un control térmico, un controlador de programa, un temporizador o cualquier otro dispositivo que encienda el calor automáticamente, ya que hay peligro de incendio si el calefactor se tapa o se desplaza accidentalmente.

6. DESENCHUFADO

En caso de fallo, desenchufe el dispositivo.

Desenchúfe el dispositivo cuando no vaya a utilizarlo durante largos períodos.

7. PROPIETARIO/USUARIO

Este aparato puede ser utilizado por niños a partir de 8 años y por personas con aptitudes físicas, sensoriales o mentales limitadas o sin experiencia ni conocimiento siempre que estén supervisados o se les haya indicado el uso del aparato de forma segura y comprendan los peligros relacionados. Los niños no deben jugar con el aparato. La limpieza y el mantenimiento del usuario no deben ser realizados por niños sin supervisión.

Los niños menores de 3 años deben mantenerse alejados a menos que estén constantemente vigilados. Los niños con edades de entre 3 y 8 años solo deben encender/apagar el aparato siempre que se haya colocado o instalado en su posición para su uso previsto y estén supervisados o se les haya instruido en el uso del aparato de forma segura y comprendan los peligros relacionados. Los niños de entre 3 y 8 años no deben conectar, revisar ni limpiar el aparato ni realizar el mantenimiento usuario del mismo.

PRECAUCIÓN – Algunas piezas de este producto pueden calentarse mucho y provocar quemaduras. Debe prestarse especial atención si hay presentes niños y personas vulnerables.

8. ELECTRICIDAD

ADVERTENCIA – ESTE APARATO DEBE CONECTARSE A TIERRA.

Este calefactor solo debe utilizarse con un suministro de CA ~ y el voltaje marcado en el calefactor debe corresponder al voltaje de suministro.

Antes de conectarlo, lea la advertencia de seguridad y las instrucciones de uso.

Información técnica:

N.º de modelo: SKG20.

Rendimiento calorífico		230 V		240 V	
Rendimiento calorífico nominal	P_{Nom}	1,8	-	2,0	kW
Rendimiento calorífico mínimo	P_{min}	1,0	-	1,1	kW
Rendimiento calorífico continuo máximo	$P_{máx,c}$	1,8	-	2,0	kW
Consumo eléctrico auxiliar		0,0		0,0	kW
En modo de espera	eI_{SB}	0,45	-	0,48	W

Control de la temperatura de la habitación con termostato mecánico

Información general

Utilice únicamente agua filtrada en este aparato.

Este modelo se ha diseñado para que funcione de manera autónoma y, por lo general, se coloca cerca de una pared. Asegúrese siempre de que el aparato se encuentre sobre una superficie plana.

Para reducir la pérdida de calor y para evitar cualquier corriente ascendente de la chimenea que afecte al funcionamiento de su chimenea empotrada, recomendamos que el conducto de humos se cierre herméticamente.

Tenga en cuenta lo siguiente: Utilizado en un entorno en el que el ruido de fondo sea muy bajo, es posible que se oiga un sonido que esté relacionado con el uso del efecto de la llama. Esto es normal y no indica ningún problema.

Si este producto se somete a una sobretensión por cualquier motivo, es posible que se desconecte. Esta es una función de seguridad normal y el producto volverá a funcionar después de 30 segundos.

Una vez instalado, no mueva nunca este aparato ni lo apoye hacia atrás sin drenar el agua del sumidero y del depósito de agua.

Si no va a utilizar el aparato durante más de 2 semanas, drene el agua del sumidero y el depósito de agua y seque el sumidero.

El depósito de agua, el sumidero, la tapa del sumidero, la tapa del depósito y los filtros de aire deben limpiarse cada dos semanas, especialmente en zonas de aguas duras.

El aparato no debe utilizarse nunca si las luces no funcionan.

Las luces deben inspeccionarse regularmente como se describe en "Mantenimiento" y "Cambiar las luces".

Si se genera condensación en las puertas internas, reduzca la cantidad de humo y llamas generados con el botón de control "D" (consulte el apartado "Uso de la chimenea") y deje la puerta entreabierta.

El sumidero y el depósito de agua de este producto se han tratado con un producto biocida, Silver Biocide. Esto es conforme con la última normativa ISO pertinente.

Instrucciones de instalación

Este apartado describe la instalación de la chimenea.

Antes de instalar este aparato en una chimenea existente, recomendamos que haga lo siguiente:

1. Contrate a un deshollinador para que limpie su chimenea.
2. Bloquee el conducto de humos.

Este procedimiento es importante para el funcionamiento eficiente de la unidad de calentamiento y también reducirá la pérdida de calor a través de la chimenea.

ANTES DE EMPEZAR

1. Asegúrese de quitar todos los elementos de embalaje (lea detenidamente las etiquetas de advertencia) y guarde el embalaje para poder consultarlo en el futuro, por ejemplo, en caso de mudarse de casa o de devolución del aparato al proveedor.
2. Antes de conectar la estufa, compruebe que el voltaje de suministro coincida con el indicado en el calefactor.

INSTALACIÓN

Coloque la estufa contra una pared y conéctela a la corriente eléctrica.

Conecte el cable eléctrico al conector de alimentación correspondiente en la parte trasera de la chimenea.

Enchufe el cable eléctrico en una toma de 13 amperios/240 voltios. No encienda el aparato todavía.

Conexión de la unidad del transductor y las luces

1. Suelte las dos pestañas rojas girándolas 90 grados (véase la fig. 2).
2. Levante y extraiga la boquilla del sumidero (fig. 3).
3. Con cuidado, introduzca las luces en los soportes (fig. 4), introduciendo las patillas en los orificios (fig. 4a).
4. Presione las luces firmemente para que se coloquen.
5. Coloque la unidad del transductor en el sumidero y una el cable al conector del sumidero (fig. 5).
6. Para garantizar que la unidad del transductor quede instalada correctamente en el sumidero, la pestaña de la

unidad del transductor debe estar alineada con el hueco perfilado del sumidero (fig. 5a).

7. Asegúrese de que el cable no quede por encima del disco de la unidad del transductor (fig. 5b). Para evitar que el cable quede atrapado entre la boquilla y el sumidero, coloque el cable en la ranura de la pared del sumidero.

8. Vuelva a instalar la boquilla del sumidero y sujétela girando las dos pestañas rojas 90 grados (fig. 6).

Recarga del depósito de agua

9. Coloque el depósito de agua en el lavabo y quite la tapa (gírela en sentido antihorario para abrirla) (fig. 7).

10. Llene el depósito de agua **únicamente con agua de grifo filtrada**. Esto es necesario para prolongar la vida de la llama y de la unidad productora de humo. El agua debe filtrarse con un filtro de agua doméstica convencional y el filtro debe sustituirse con frecuencia. **No** se debe usar agua destilada.

11. Vuelva a enroscar la tapa – **sin apretarla en exceso**.

12. Coloque el depósito de agua en el sumidero con la tapa del depósito mirando hacia abajo y la parte plana del depósito mirando hacia fuera (fig. 8).

Montaje de la chimenea

13. Coloque el lecho de combustible encima del depósito de agua y la boquilla de nebulización (fig. 9).

Uso de la chimenea


Esta sección describe la activación de la chimenea mediante los controles manuales o el mando a distancia.


CONTROLES MANUALES


Los controles manuales están situados debajo de la solapa con bisagras. Abra las puertas para acceder a los controles (véase el diseño del control manual en la fig. 10).

Interruptor “A” – Controla la alimentación de electricidad a la chimenea.


Nota: Este interruptor debe estar en la posición de “Encendido” (I) para que la chimenea se utilice con o sin calor.

Interruptor “B” – Pulse  una vez para activar el efecto de llama. Esto se indicará con un sonido audible. Aunque las luces principales se encienden de inmediato, tardará 30 segundos más antes de que se inicie el efecto de llama.

Pulse  de nuevo para activar el efecto de llama a potencia media. Esto se indicará con dos sonidos.

Pulse  de nuevo para activar el efecto de llama a potencia completa. Esto se indicará con tres sonidos.

Pulse  de nuevo para volver al efecto de llama únicamente. Esto se indicará con un sonido.

Pulse  para poner la chimenea en modo de espera. Esto se indicará con un sonido.

Botón de control “C” – Controla el ajuste del termostato.

Girar el botón de control a la izquierda reducirá el ajuste de temperatura; girar el control a la derecha aumentará el ajuste de temperatura.

Botón de control “D” – Controla la intensidad del efecto de llama.

Girar el botón de control a la izquierda aumenta el efecto de la llama; girar el control a la derecha reduce el efecto de la llama.

CONFIGURACIÓN DEL TERMOSTATO

Asegúrese de que la chimenea esté enchufada y ajústela a potencia completa. Gire el botón de control “C” totalmente a la derecha (ajuste de temperatura máxima) para calentar rápidamente la habitación. Cuando la temperatura de la habitación haya alcanzado el nivel deseado, gire el termostato lentamente hacia atrás hasta que oiga que simplemente se apaga con un clic. El calefactor mantendrá la temperatura de la habitación al nivel elegido.

Nota: Si su calefactor no se enciende cuando el termostato se encuentra a un ajuste bajo, ello podría deberse a que la temperatura de la habitación es superior al ajuste del termostato.

CORTE TÉRMICO DE SEGURIDAD

En el ventilador calefactor se incluye un corte térmico de seguridad para evitar el daño debido al sobrecalentamiento. Esto puede ocurrir si la salida de calor se obstruyó de cualquier forma o si el conducto de humos no se ha bloqueado eficazmente. Si se activa el corte, desconecte el calefactor de la salida del enchufe y deje pasar unos 10 minutos antes de volver a conectarlo. Antes de volver a conectar el calefactor, quite cualquier obstrucción que pueda limitar la salida de calor y, a continuación, vuelva al funcionamiento normal.

Precaución: Con el fin de evitar el peligro debido a la reconexión inadvertida del corte térmico, este aparato no debe alimentarse con un dispositivo de conexión externo, como un temporizador, ni conectarse a un interruptor que sea encendido y apagado regularmente por el sistema de suministro. Dependiendo de la temperatura ambiente y la humedad en la puesta en marcha inicial, se podría generar condensación en el interior de la estufa. Esto se puede solucionar girando el botón de control de llama hacia abajo y dejando entreabierta la puerta de la estufa, hasta que se caliente el cristal.

OBTENCIÓN DEL EFECTO DE LLAMA DESEADO

1. El botón de control de la llama “D” (fig. 10) puede subirse o bajarse para dar un efecto más realista.

2. Por lo general, las llamas parecen más reales cuando el botón de control de la llama se baja.

3. Espere a que el generador de la llama reaccione a los cambios que usted haga.

4. La chimenea utilizará menos agua si el efecto de llama está ajustado a un nivel más bajo.
5. No incline ni mueva la chimenea mientras haya agua en el depósito o el sumidero.
6. Asegúrese de que la chimenea esté en un suelo nivelado.

FUNCIONAMIENTO DEL MANDO A DISTANCIA

En el panel de control, el interruptor A (véase la fig. 2) debe estar en la posición de “Encendido” (I) para que el mando a distancia funcione.

Hay 3 botones en el mando a distancia (véase la fig. 7). Para que funcione correctamente, el mando a distancia debe apuntarse hacia la parte frontal de la rejilla (véase la fig. 17). Las funciones del mando a distancia son las siguientes:



Pulse una vez para encender el efecto de llama únicamente.
Esto se indicará con un sonido.



Pulse una vez para encender la potencia media y el efecto de llama.
Esto se indicará con dos sonidos.
Pulse de nuevo para encender la potencia completa y el efecto de llama.
Esto se indicará con tres sonidos.



Modo de espera
Esto se indicará con un sonido.

Mantenimiento

CONSEJOS GENERALES

Utilice únicamente agua de grifo filtrada en este aparato.

Asegúrese siempre de que el aparato se encuentre sobre una superficie plana.

Si no va a utilizar el aparato durante más de 2 semanas, extraiga el sumidero y el depósito de agua y vacíelos.

Una vez instalado, no mueva nunca este aparato ni lo apoye hacia atrás sin drenar el agua del sumidero y del depósito de agua.

El aparato no debe utilizarse nunca si las luces no funcionan.

Las luces deben inspeccionarse regularmente, tal como se describe en “Cambiar las luces”.

RECARGA DEL DEPÓSITO DE AGUA

Cuando el depósito de agua esté vacío, la llama y el efecto de humo se apagan y oírás 2 sonidos audibles. Siga los siguientes pasos.

1. Ponga el interruptor “A” en la posición **(0)** (véase la fig. 10).
 2. Levante con cuidado el lecho de combustible y colóquelo con cuidado a un lado.
 3. Quite el depósito de agua levantándolo hacia arriba y hacia fuera.
 4. Coloque el depósito de agua en el lavabo y quite la tapa en sentido antihorario para abrirlo (fig. 7).
 5. Llene el depósito **únicamente con agua de grifo filtrada**. Esto es necesario para prolongar la vida de la llama y de la unidad productora de humo.
- El agua debe filtrarse con un filtro de agua doméstica convencional y el filtro debe sustituirse con frecuencia.
6. Vuelva a enroscar la tapa, sin apretarla en exceso.
 7. Vuelva a poner el depósito en el sumidero con la tapa del depósito mirando hacia abajo y la parte plana del depósito mirando hacia fuera (fig. 8).
 8. Coloque de nuevo el lecho de combustible en su posición (fig. 9).
 9. Ponga el interruptor “A” en la posición “Encendido” (I) (véase la fig. 10).

CAMBIO DE LAS LUCES

Si el efecto de llama y humo aparece gris o descolorido, es posible que una o más luces se hayan averiado.

Puede comprobar si la luz falla de la siguiente manera.

1. Manteniendo encendido el efecto de la llama, quite el lecho de combustible y el depósito de agua.
2. Debería ser posible ver las luces con la boquilla colocada y observar cuál debe cambiarse.
3. Ponga el interruptor “A” en la posición de “Apagado” y desenchufe la chimenea de la red eléctrica.
4. Espere 20 minutos a que las luces del aparato se enfríen antes de quitarlas.
5. Quite el sumidero como se describe en la sección de limpieza.
6. Quite la luz defectuosa tirando suavemente de ella en vertical y desenganchando las patillas del soporte de la luz (véanse las figs. 4 y 4a).
Sustitúyala por una luz coloreada OPTIMYST de 12 V, 45 W, base Gu5.3 y 8° de ángulo del haz. (Puede comprarla a su proveedor).
7. Inserte con cuidado las dos patillas de la nueva luz en los dos orificios del soporte de la luz. Presione firmemente para que se coloquen (véanse las figs. 4 y 4a).
8. Sustituya el sumidero, la boquilla, el depósito de agua y el lecho de combustible.

LIMPIEZA

Advertencia: Ponga el interruptor "A" en la posición de "Apagado" (0) (véase la fig. 10) y desconecte la corriente eléctrica antes de limpiar la chimenea.

Recomendamos limpiar los siguientes componentes una vez cada 2 semanas, especialmente en las zonas de aguas duras:

depósito de agua, sumidero, boquilla, tapa y sello del depósito, filtro de aire.

Para la limpieza general utilice un trapo suave. No utilice nunca limpiadores abrasivos.

Para quitar cualquier acumulación de polvo o pelusa, ocasionalmente debe utilizarse el accesorio suave de un aspirador para limpiar la rejilla de salida del ventilador calefactor.

Depósito de agua

1. Quite el depósito de agua, como se describió anteriormente, póngalo en el lavabo y vacíe el agua.
2. Con el cepillo incluido, frote suavemente las superficies interiores de la tapa, prestando especial atención al anillo de goma de la ranura exterior y a al sello de goma central.
3. Ponga una pequeña cantidad de líquido de lavado en el depósito, vuelva a colocar la tapa y agite bien; aclare hasta que todos los restos de líquido de lavado hayan desaparecido.
4. Rellene solo con agua de grifo filtrada y vuelva a colocar la tapa sin apretar en exceso.

Sumidero

1. Ponga el interruptor "A" en la posición de "Apagado" (0).
2. Levante con cuidado el lecho de combustible y colóquelo con cuidado en el suelo.
3. Quite el depósito de agua levantándolo hacia arriba.
4. Desconecte el conector eléctrico, situado en el lado derecho del sumidero (véase la fig. 6).
5. Suelte las pestañas de bloqueo del sumidero derecho girándolas 90°. Esto permite levantar el sumidero totalmente desde su ubicación.
6. Levante suavemente el sumidero con cuidado de mantener el equilibrio para que no se derrame agua. Deje el conjunto en el lavabo.
7. Suelte las pestañas de bloqueo del sumidero izquierdo girando 90°. A continuación, levante la boquilla (véase la fig. 3).
8. Levante el transductor e inclínelo con cuidado, tal y como se muestra, para que el líquido se drene fuera del sumidero (véase la fig. 13).
9. Ponga una pequeña cantidad de líquido de lavado en el sumidero y, utilizando el cepillo incluido, limpie suavemente todas las superficies del sumidero y el transductor, incluyendo los discos metálicos situados en la superficie ranurada superior (véase la fig. 14).
10. Una vez limpio, aclare abundantemente el sumidero con agua limpia para eliminar todos los restos de líquido de lavado.
11. Limpie la boquilla con el cepillo y aclare abundantemente con agua (véase la fig. 15).
12. Siga los pasos anteriores en sentido inverso para volver a realizar el montaje.

Filtro de aire

1. Levante con cuidado el lecho de combustible y colóquelo con cuidado en el suelo.
2. Deslice suavemente el filtro de aire hacia arriba para sacarlo del soporte de plástico (véase la fig. 16).
3. Enjuáguelo suavemente en el lavabo con agua y séquelo con una toalla de tela antes de volver a colocarlo.
4. Coloque el filtro asegurándose de que el filtro negro grueso mira hacia la parte frontal de la chimenea empotrada.
5. Coloque el lecho de combustible.

Información adicional

SERVICIO POSVENTA

Su producto tiene una garantía de un año a partir de la fecha de compra. Durante este periodo realizamos la reparación o el cambio de este producto gratuitamente (excepto las luces y los discos del transductor y en función de la disponibilidad), siempre que se haya instalado y utilizado de acuerdo con estas instrucciones. Sus derechos en virtud de esta garantía son adicionales a sus derechos legales, los cuales no se ven afectados por esta garantía.

RECICLAJE



En el caso de los productos eléctricos que se venden en la Unión Europea: al final de la vida útil de los productos eléctricos, estos no deben tirarse junto con los residuos domésticos. Llévelos a los puntos de reciclaje correspondientes. Consulte a las autoridades locales o a su distribuidor cómo debe reciclar en su país.

PATENTE / SOLICITUD DE PATENTE

Los productos de la gama Optimyst están protegidos por una o más de las siguientes patentes y solicitudes de patente:

Gran Bretaña: GB 2402206, GB 2460259, GB 2460453, GB 2418014, GB 2465738, GB 2449925, GB 2465537, GB 2455277, GB1020534.2, GB1020537.5, GB1110987.3

Estados Unidos: US 7967690, US 2010299980, US 2011062250, US 2008028648, US 13/167,042

Rusia: RU2008140317

Patentes europeas: EP 2029941, EP 2201301, EP 2315976, EP 1787063, EP07723217.1, EP11170434.2, EP 11170435.9

China: CN 101883953, CN 200980128666.2, CN 101057105, CN 101438104

Australia: AU 2009248743, AU 2007224634

Canadá: CA 2725214, CA 2579444, CA 2645939

Solicitud de patente internacional WO 2006027272

Sudáfrica: ZA 200808702

México: MX 2008011712

Corea: KR 20080113235

Japón: JP 2009529649

Brasil: BR P10708894-9

India: IN 4122/KOLNP/2008

Nueva Zelanda: NZ 571900.

Solución de problemas		
Problema	Causa	Solución
El efecto de llama no se activa.	<p>El enchufe no está conectado a la red eléctrica.</p> <p>Nivel bajo de agua.</p> <p>El conector de voltaje bajo no está correctamente conectado (véase la fig. 5).</p> <p>La unidad del transductor no está correctamente alojada en el sumidero.</p>	<p>Compruebe que el enchufe esté bien conectado a la toma de pared.</p> <p>Compruebe que el depósito de agua esté lleno y que haya agua en el sumidero.</p> <p>Compruebe que el conector se haya insertado correctamente (véase la fig. 5).</p> <p>Asegúrese de que el transductor esté bien colocado en el hueco perfilado del sumidero.</p>
El efecto de la llama es muy bajo.	<p>El botón de control del efecto de llama está demasiado bajo (véase la fig. 10).</p> <p>El disco metálico del transductor podría estar sucio (véase la fig. 14).</p> <p>El cable de la unidad del transductor está por encima del disco metálico.</p>	<p>Aumente el nivel de la llama girando lentamente el botón de control "D" a la izquierda (véase la fig. 10).</p> <p>Limpe el disco de metal con el cepillo suave incluido (véase la fig. 14). Consulte en el apartado "Mantenimiento" el procedimiento paso a paso.</p> <p>Dirija el cable a la parte trasera del sumidero y asegúrese de que se aloja en la ranura lateral que sale del sumidero.</p>
Se produce un olor desagradable al utilizar la unidad.	<p>Agua sucia o estancada.</p> <p>Está utilizando agua de grifo sin filtrar.</p>	<p>Limpe la unidad tal y como se describe en la sección de mantenimiento.</p> <p>Utilice solo agua de grifo filtrada.</p>
El efecto de llama tiene demasiado humo.	<p>El ajuste del efecto de la llama es demasiado alto.</p>	<p>Gire el botón "C" de control del efecto de la llama a la derecha, aproximadamente ¼ de vuelta, de una sola vez. Espere algo de tiempo a que el generador de llamas aplique el nuevo ajuste (véase la fig. 10).</p>
Las luces principales no funcionan y no hay llamas ni humo.	<p>No hay agua en el depósito de agua.</p>	<p>Siga las instrucciones del apartado Mantenimiento, "Recarga del depósito de agua".</p> <p>Compruebe que el enchufe esté correctamente conectado a la toma de pared y que el interruptor "A" (fig. 10) se encuentra en la posición de "Encendido" (I).</p>

Fig. 1

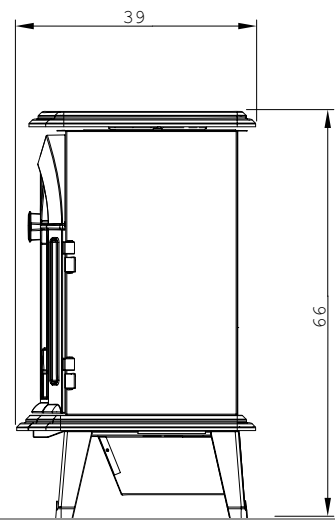
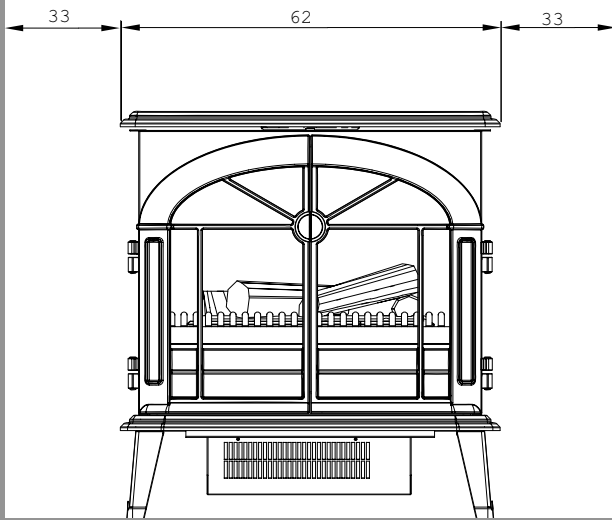


Fig. 2

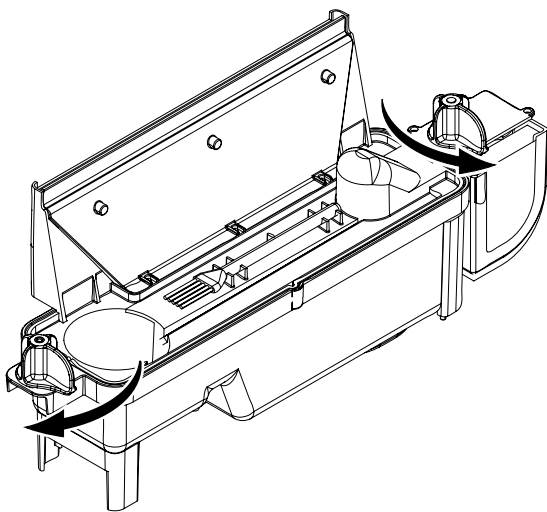


Fig. 3

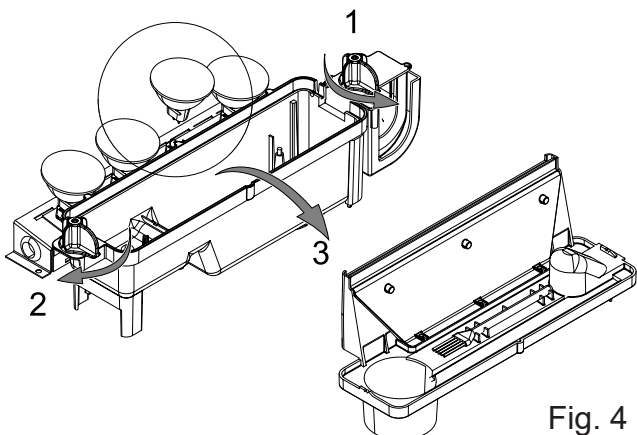
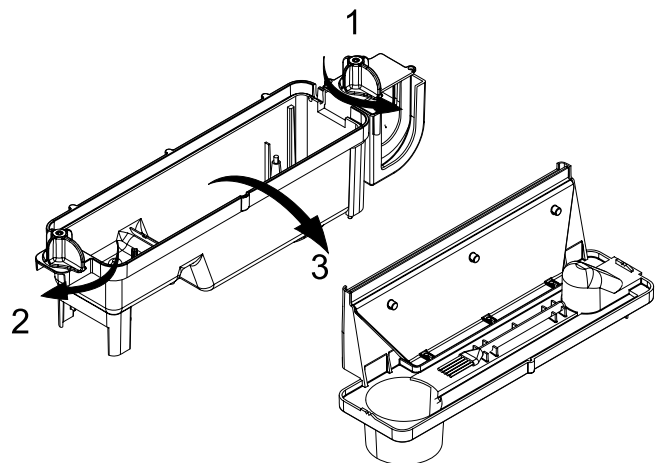


Fig. 4

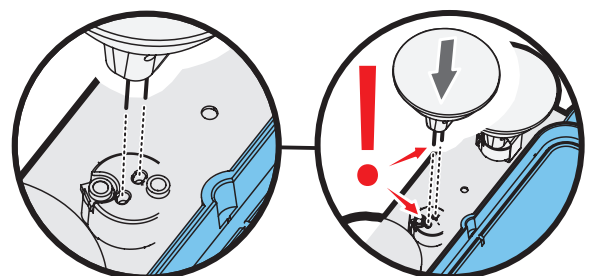


Fig. 4a

Fig. 5

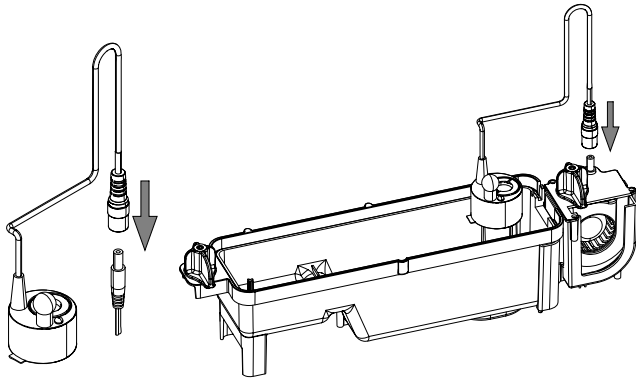


Fig. 5a

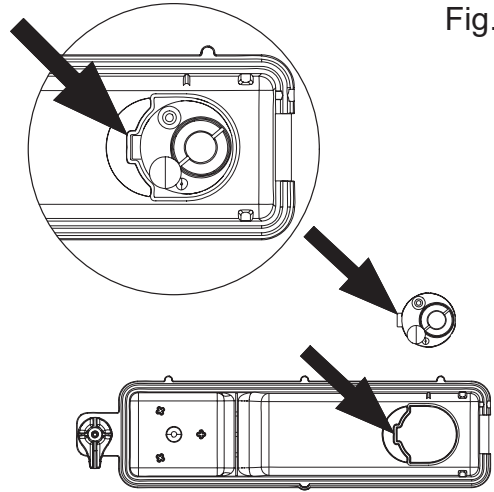


Fig. 5b

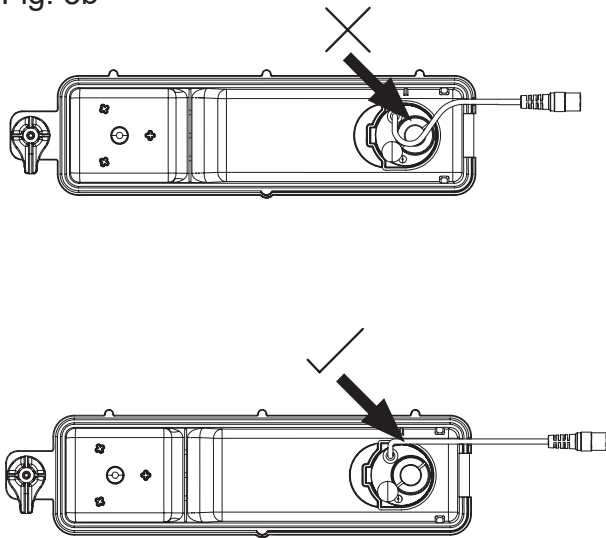


Fig. 6

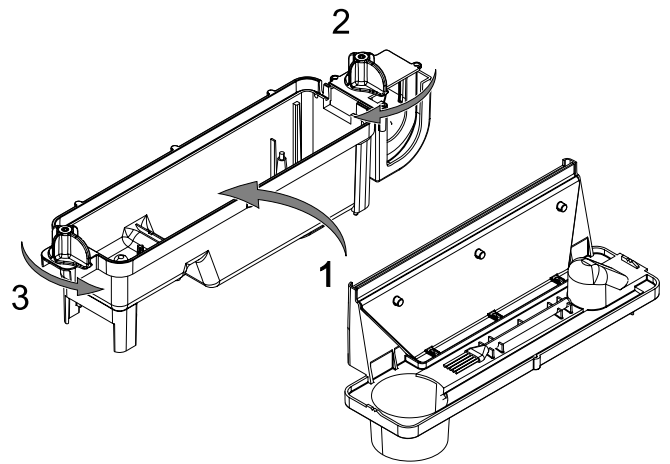


Fig. 7

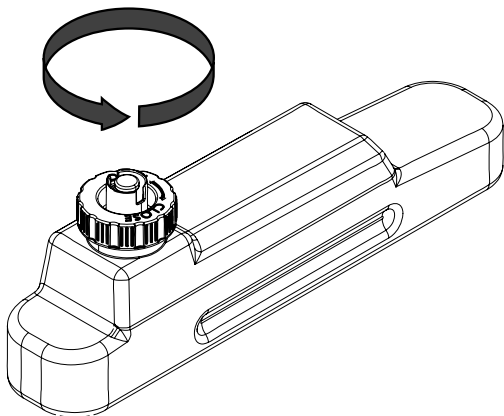


Fig. 8

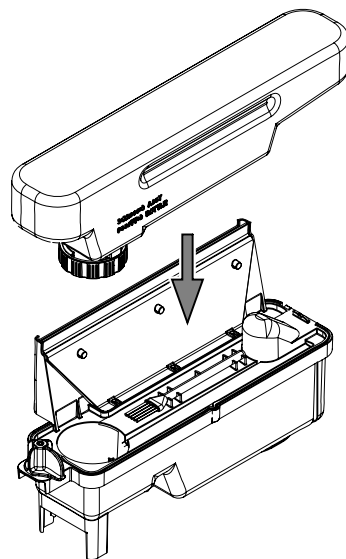


Fig. 9

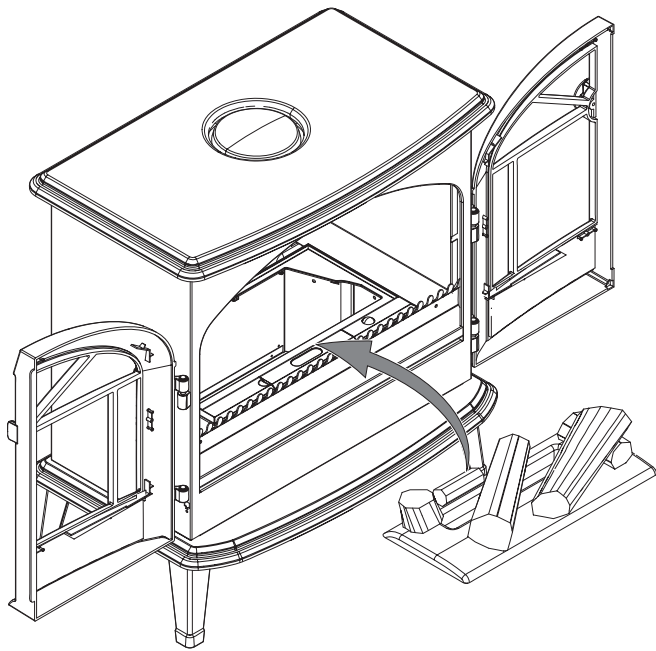


Fig. 10

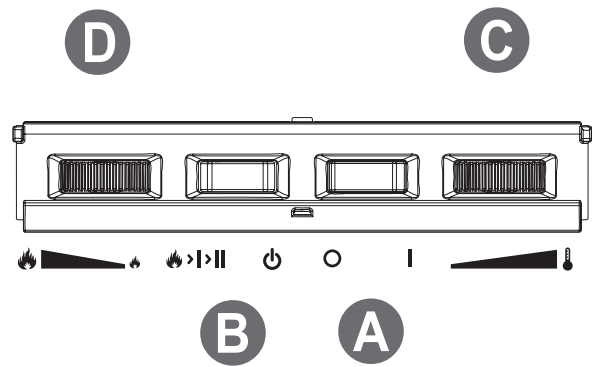


Fig. 11

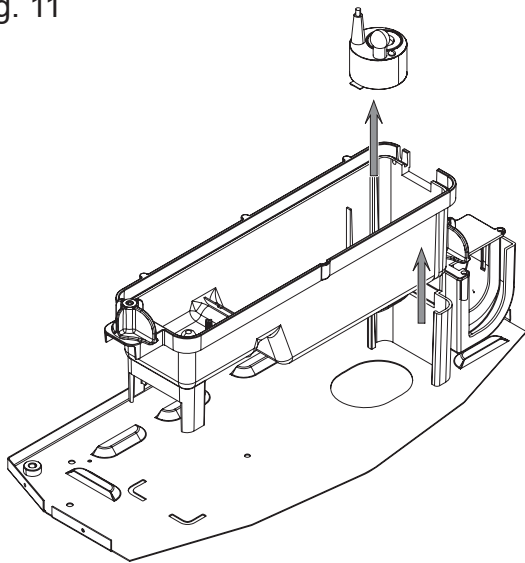


Fig. 12

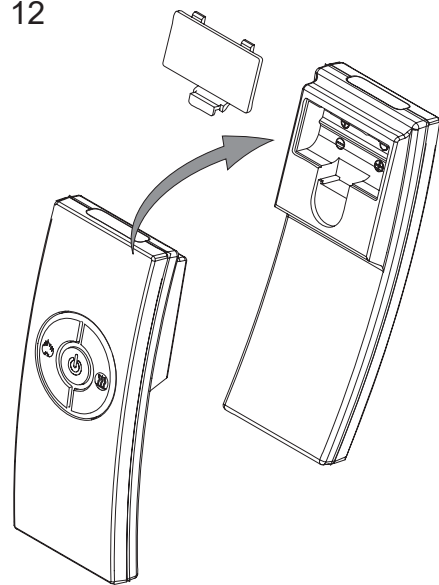


Fig. 13

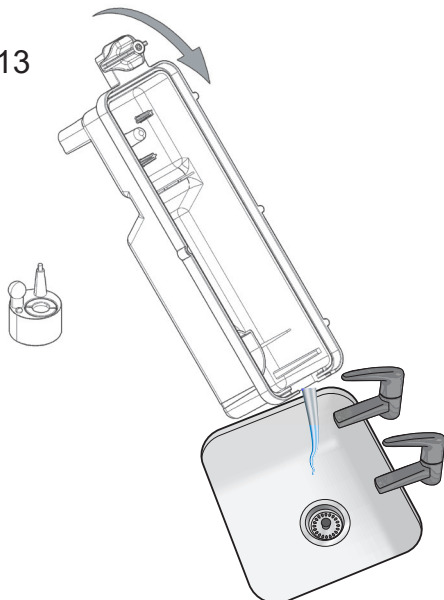


Fig. 14

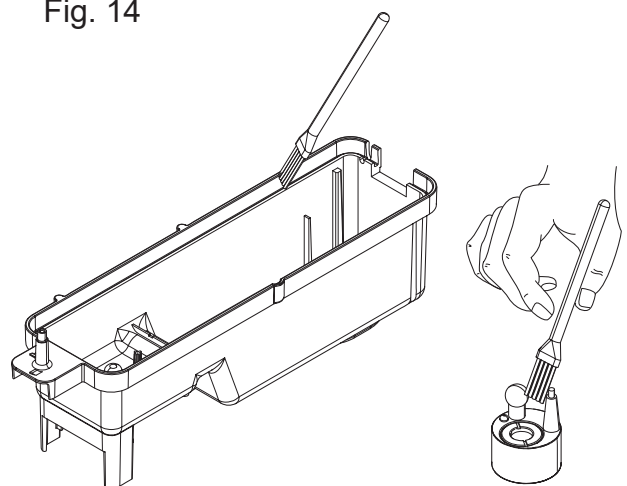


Fig. 15

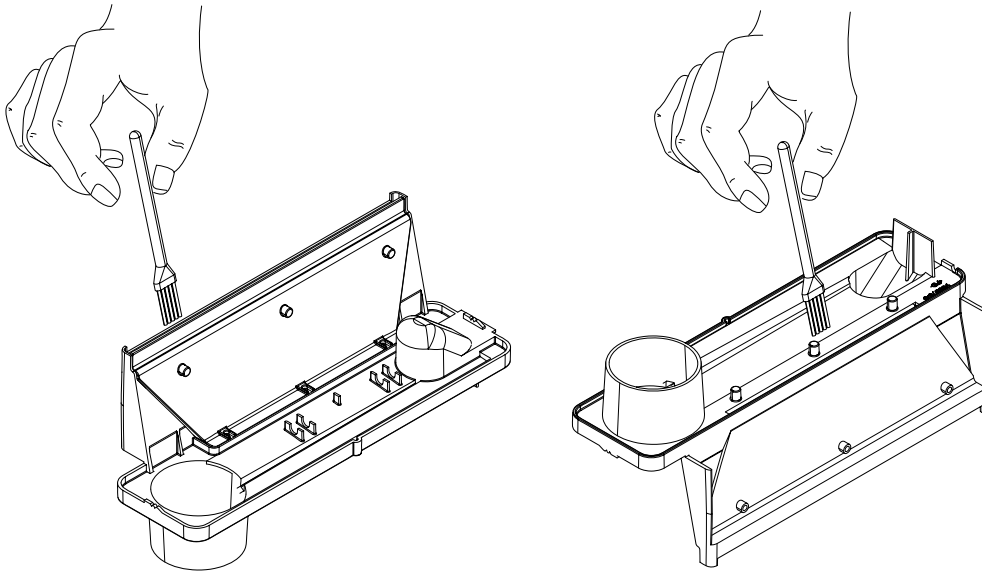


Fig. 16

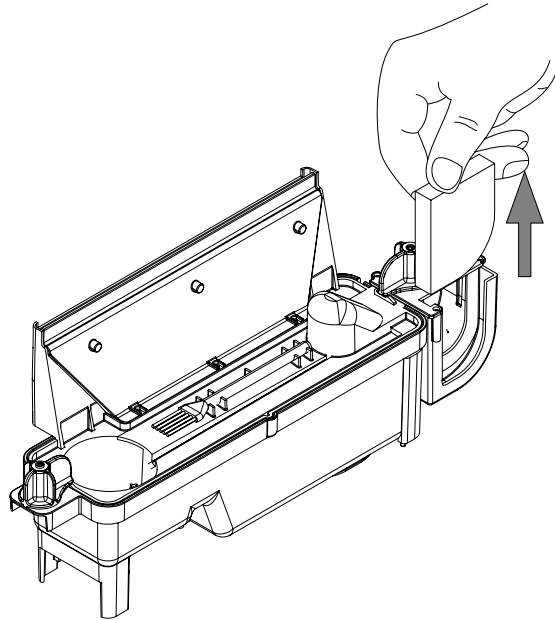


Fig. 17

