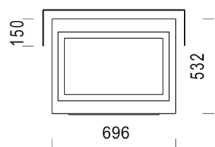
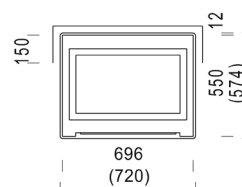


ANNI



ANNI-1



ANNI-2

TUOTETIEDOT:

Lämpöenergia:	33,9 kWh
Hyötysuhde:	82,9 %
CO%:	0,10 %
Tulisijan varauskyky:	
100 %	1,5 h
50 %	11,1 h
25 %	19,9 h

TUOTENUMEROT:

Tuote	Tuotenumero	Paino kg	Korkeus mm
ANNI	1 TH	760	960
ANNI-1	1 TH-1	710	912
ANNI-2	1 TH-2	770	960

ASENNUKSEEN TARVITAAN:

* Muurauslaasti 1 x 25 kg (ei sisälly NunnaUunin toimitukseen)

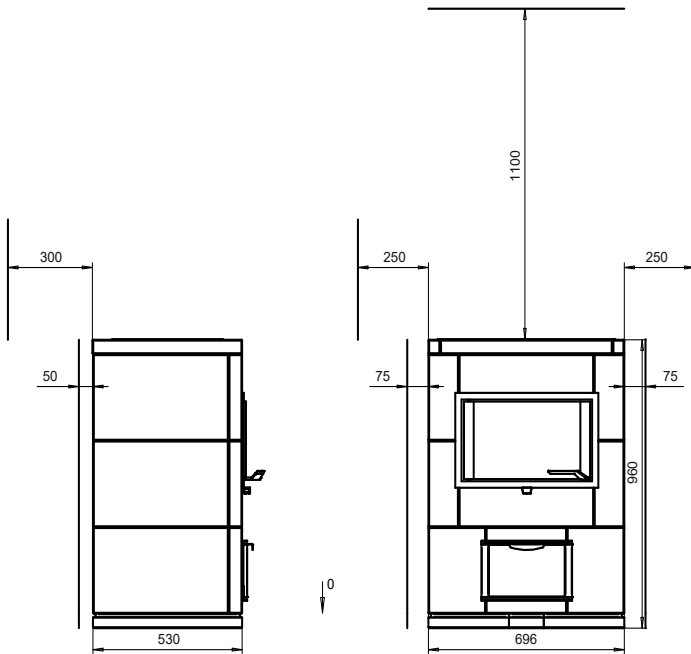
TUOTE-ERITTELY

	LEIVINUUNI / LÄMPIÖ		POLTTOPUU			HORMILASKENTA-ARVOT (1)				MAKSIMI HORMILÄMPÖTILA TURVALLISUUS-TESTISSÄ
	Leveys [mm]	Syvyys [mm]	Pituus [cm]	Maksimimäärä [kg]	Pituus leivinuunissa [cm]	Savukaasulämpötila [°C]	Alipaine [Pa]	Massavirta [g/s]	Hormiliitosaukko Ø (min.)	Lämpötila °C
Anni	-	-	33	9	-	215	-12	17,9	150	371

HORMILIITOSTAULUKKO

	HORMISUOSITUS [mm]				HORMILIITOSMITAT [mm]			TULOILMA		
	n. 150x150	n. 150x200	n. 150x300	pyöreä Ø	[A]	[B]	[C]	Ilmaputken sijainti [mm] L	HRT	Paloilman tarve n. m³/h
Anni	x	x	-	150–180	150–200	240	390	370	920006	35–50

SUOJAETÄISYYDET PALAVALLE MATERIAALILLE



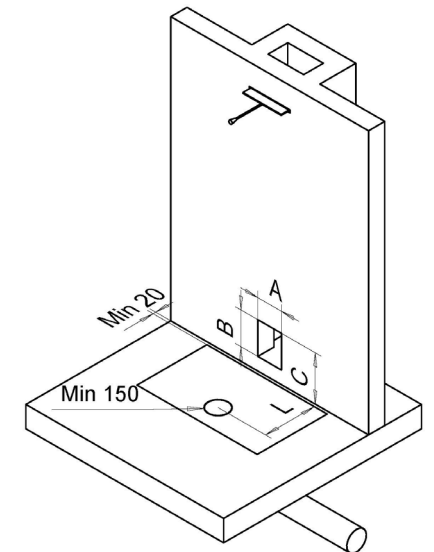
1) Hormilaskenta-arvot koskevat maita, joissa vaaditaan hormilaskenta DIN 18160 ja DIN EN 13384 mukaisesti.

HUOM!

Tulisijan vaatima hormin lämpötilaluokka on T400.

Suosittelava hormikorkeus on vähintään 5 m, vaakasuuntaiset hormin osat ja mutkat korottavat mitta.

Hormiliitokseen tai hormiin suositellaan aina vedon säätöön soveltuvaa hormin sulkupeltiä.



NunnaUuni Oy pidättää oikeuden muutoksiin