

C L E A N F I R E S Y S T E M

XARALYN®

EN NL FR DE

Built-in instructions

Fogo Forest 152/165



Read and understand this entire owner's manual, including all safety information, before plugging in or using this product. Failure to do so could result in fire, electric shock, or serious personal injury.



Keep this owner's manual for future reference. If you sell or give this product away, make sure this manual accompanies this product.

Three-sided electric fire



LIGHTS



REMOTE



HEATING

Version: 2024-01

EN Important safety information

When using electrical appliances basic precautions should always be followed to reduce the risk of fire, electric shock and injury to persons, including the following:

- Read all instructions before using this heater.
- This heater is hot when in use. To avoid burning, do not touch hot surface. If provided, use handles when moving this heater. Keep combustible materials, such as furniture, pillows, bedding, papers, clothes, and curtains at least 1 m from the front of the heater and keep them away from the sides and rear. In order to avoid overheating, do not cover the heater.
- Extreme caution is necessary when any heater is used near children or the infirm and whenever the heater is left operating and unattended.
- Always unplug heater when not in use.
- Do not operate any heater with a damaged cord or plug or after the heater malfunctions, has been dropped damaged in any manner, return heater to authorized service facility for examination, electrical or mechanical adjustment, or repair.
- Indoor use only, do not use outdoors.
- This heater is not intended for use in bathrooms, laundry areas and similar indoor locations.
- Never locate heater where it may fall into a bathtub or other water container.
- Do not run cord under carpeting. Do not cover cord with throw rugs, runners, or similar coverings. Arrange cord away from traffic area and where it will not be tipped over.
- To disconnect heater, turn controls to off, then remove plug from outlet.
- Do not insert or allow foreign objects to enter any ventilation or exhaust opening as this may cause an electric shock or fire, or damage the heater.
- To prevent a possible fire, do not block air intakes or exhaust in any manner. Do not use on soft surfaces, like a bed, where openings may become blocked.
- A heater has hot and arcing or sparking parts inside. Do not use it in areas where gasoline, or flammable liquids are used or stored.
- Use this heater only as describes in this manual. Any other use not recommended by the manufacturer may cause fire, electric shock, or injury to persons.
- **DANGER-HIGH** Temperatures may be generated under certain abnormal conditions. Do not partially or fully cover or obstruct the front of this heater.
- Replacement of the lamps should be done only while the heater is disconnected from the supply circuit.
- This appliance is not intended for use by persons (including children) with reduced physical, sensory or capabilities, or lack of experience and knowledge, unless they have been given supervision or instruction concerning use of the appliance by a person responsible for their safety. Children should be supervised to ensure that they do not play with the appliance.
- **CAUTION:** In order to avoid a hazard due to inadvertent resetting of the thermal cut-out, this appliance must not be supplied through an external switching device, such as a timer, or connected to a circuit that is regularly switched on and off by the utility.


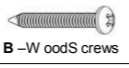


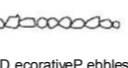
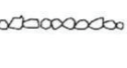


Preparation

This product includes a **GLASS panel!** Always use **extreme caution** when handling glass. Failure to do so could result in personal injury or property damage.

Remove all parts and hardware from the carton and place them on a clean, soft, dry surface. Parts and assembly steps are grouped for free-standing or wall-hanging use. Check the parts list to make sure nothing is missing. Dispose of packaging materials properly. Please recycle whenever possible.

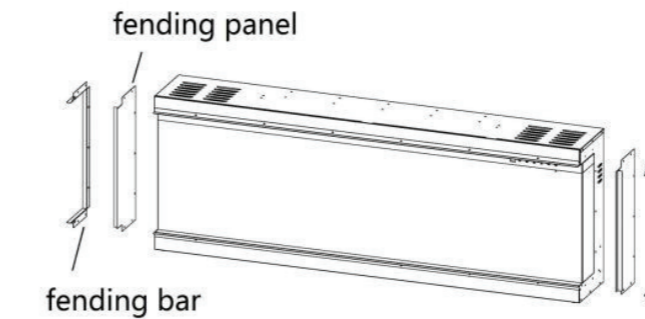
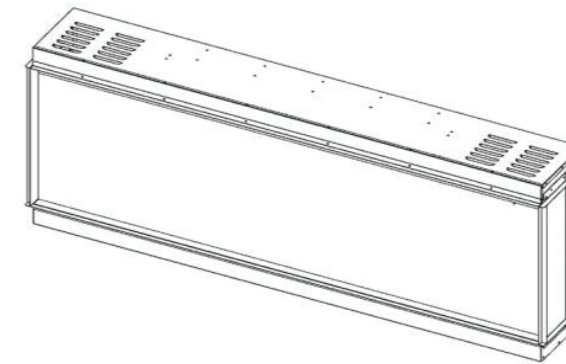
You will need the following tools (not included): Phillips screwdriver; stud finder; level; tape measure; electric drill; 1/4" wood drill bit, hammer.

Parts and hardware

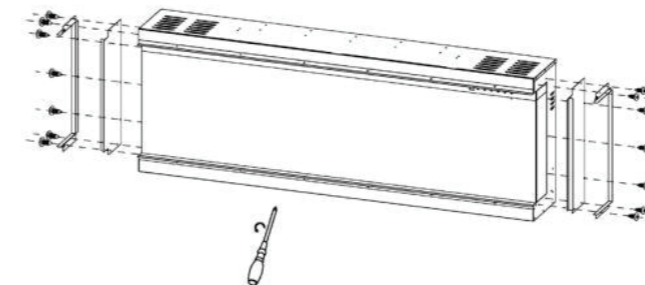
 A - Fireplace	 B - Wood screws	 C - Drywall Anchors
	 D - Decorative Logs	 E - Decorative Pebbles
 F - Decorative Crystals (Big & Small)	 G - Remote Control	 H - Metal Brackets

Installation for 3 Sided Viewing

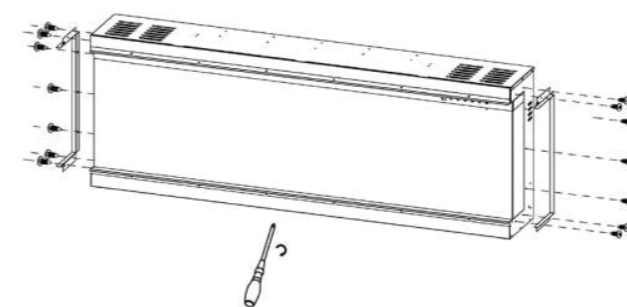
1. The fireplace is fixed with fending bars and panels on the left and right side.



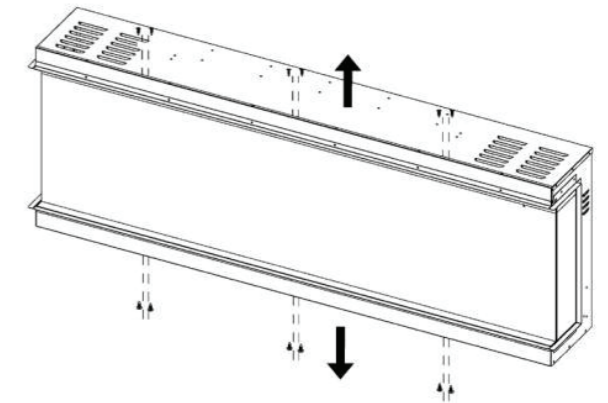
2. Take off the fending bars and panels if you want to view the fire from three sides.



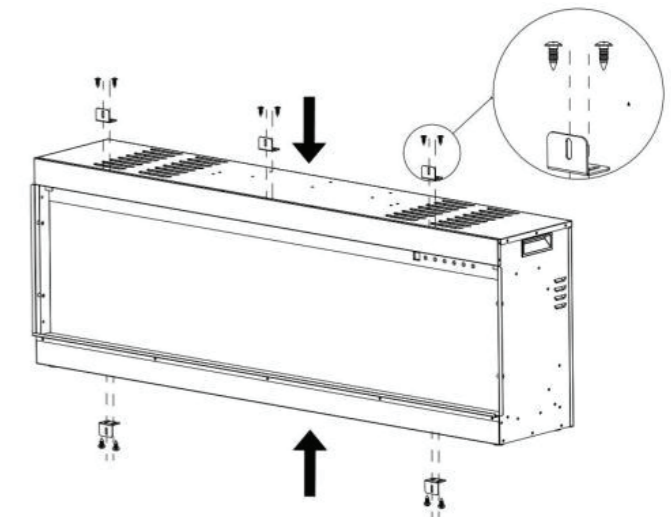
3. Fix back the fending bars after the panels are removed.



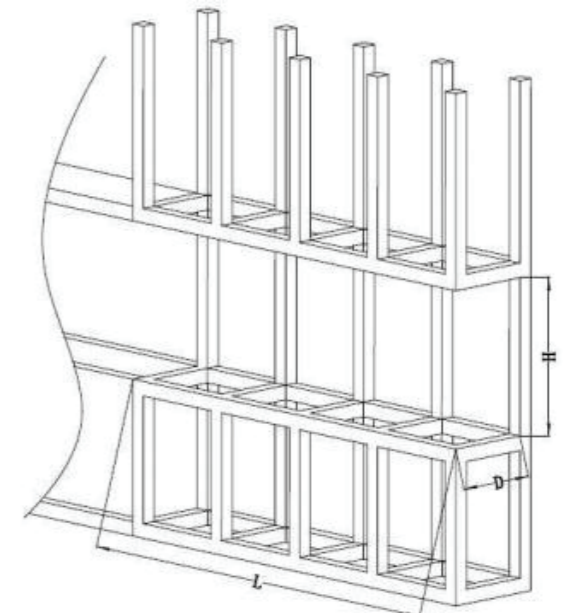
4. Remove the screws from the fireplace as shown in the picture below.



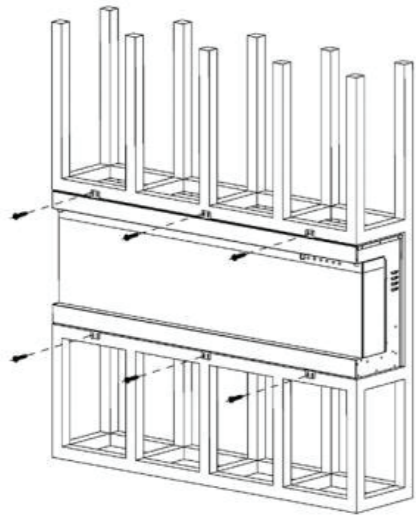
5. Fix the brackets with the screws in the previous step.



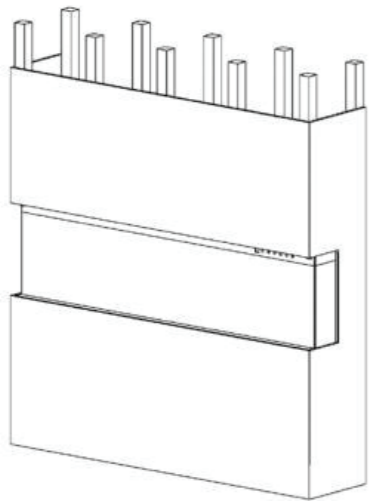
6. Make an opening for the fireplace.



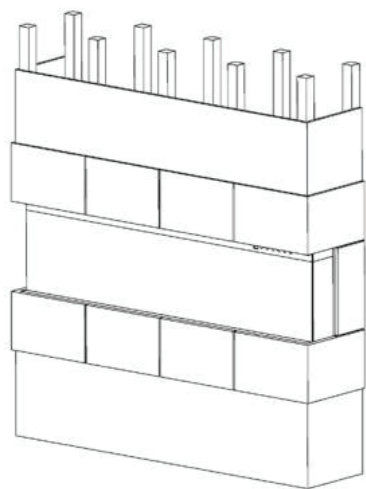
7. Insert the fireplace into the wall opening. Drive the mounting screws into the brackets and the wall studs. Plug in and check if the fireplace works properly. If so, move on to next step.



8. Cover the glass panel with protective plastic bag and install plywood or drywall.

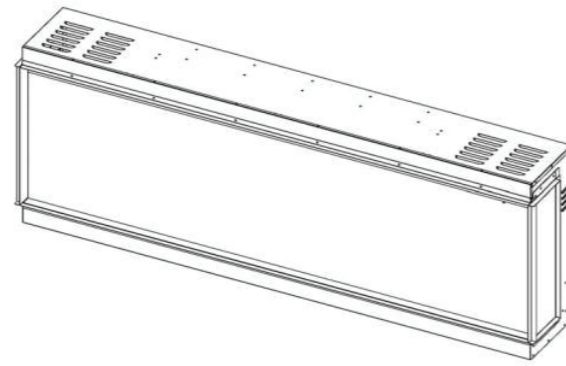


9. Decorate the plywood or drywall with glazed tile, wallpaper, etc.

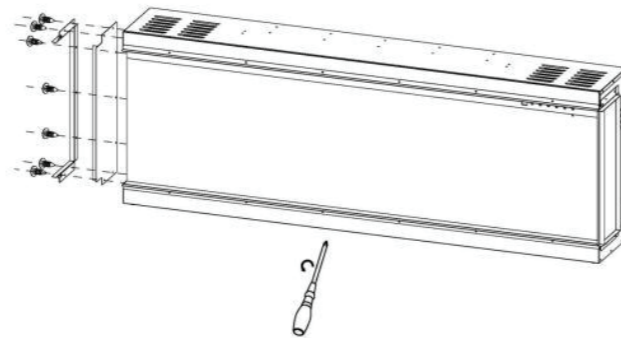


Installation for Front and Left/right Side Viewing

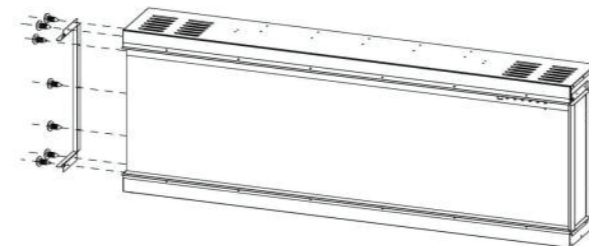
1. To view the fireplace from front and left/right side, you need to take off the fending panel on the chosen side and keep the other side close to a wall.



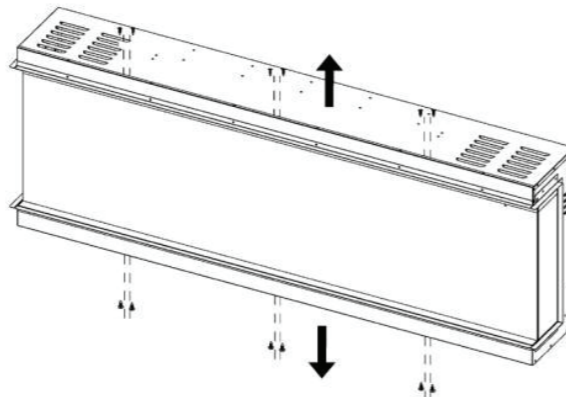
2. Remove the 7 screws on the chosen side. Take off the fending bar and panel.



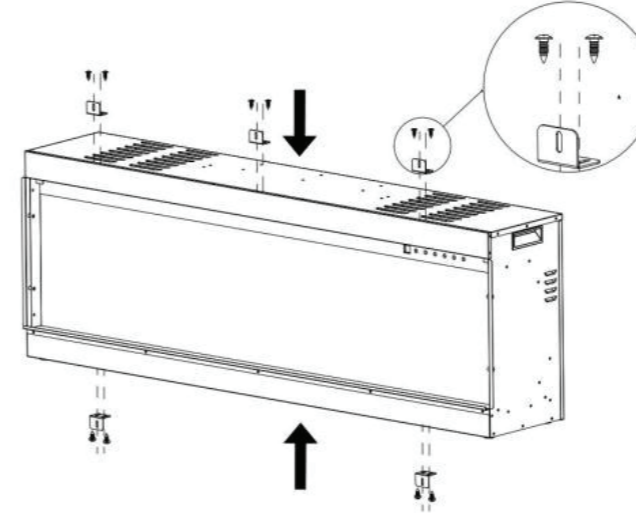
3. Fix back the fending bar after the panel is removed.



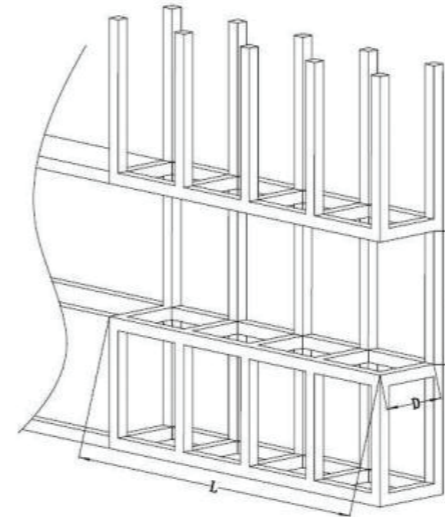
4. Remove the screws from the fireplace as shown in the picture below.



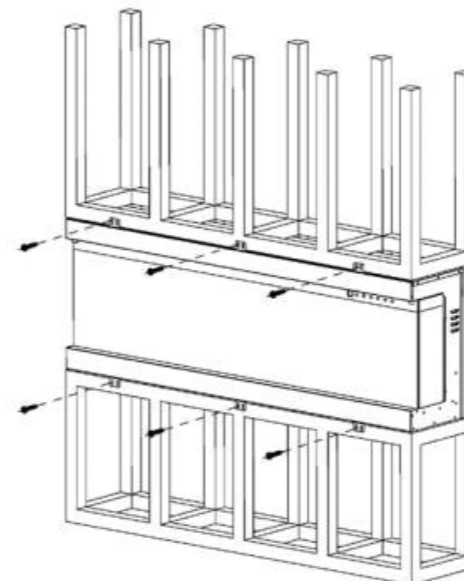
5. Fix the brackets with the screws in the previous step.



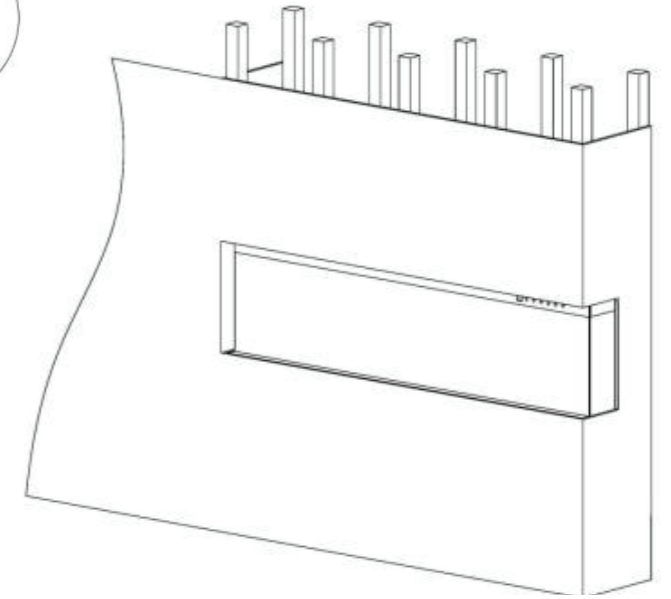
6. Make an opening for the fireplace



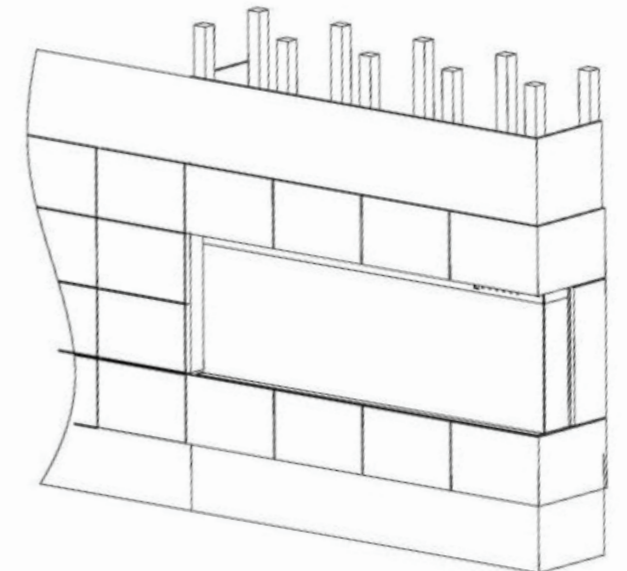
7. Insert the fireplace into the wall opening. Drive the mounting screws into the brackets and the wall studs. Plug in and check if the fireplace works properly. If so, move on to next step.



8. Cover the glass panel with protective plastic bag and install plywood or drywall.

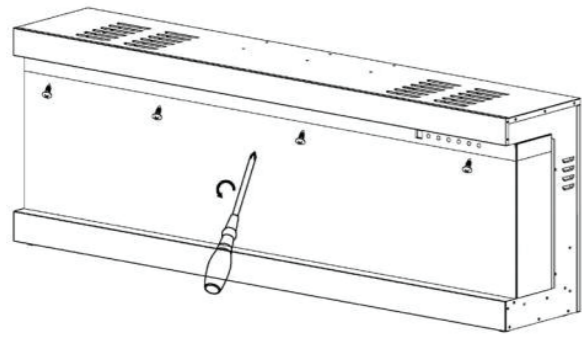


9. Decorate the plywood or drywall with glazed tile, wallpaper, etc.

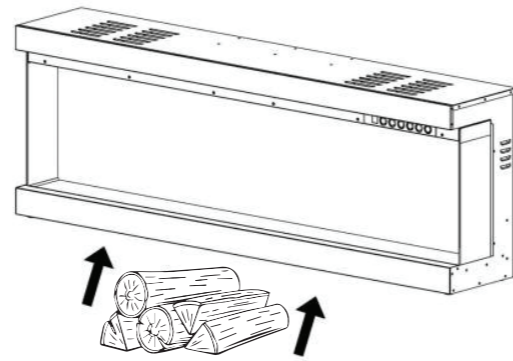


Decorative Crystal & Logs Ember Installation

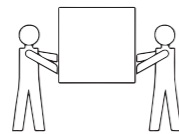
1. Use the screw driver to take off the 4 screws.



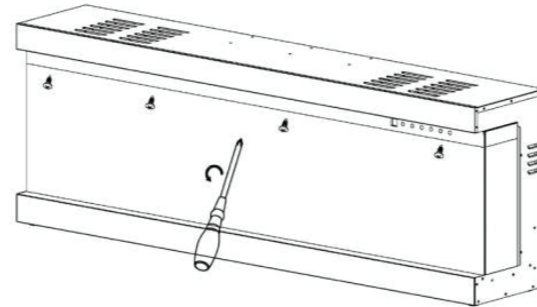
4. Place the decorative wood logs



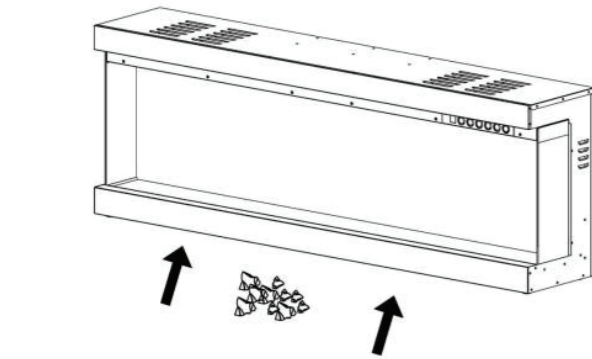
2. Have two people take out the glass panel and move it to a clean area taking care to avoid scratching.



5. After placing the all decorative media, insert the glass panel back and fasten screws.



3. Place the decorative stones or pebbles on the media tray. Apply an even layer from side to side.



NL Belangrijke veiligheidsinformatie ⚠

Bij het gebruik van elektrische apparaten moeten altijd basisvoorzorgsmaatregelen worden gevolgd om het risico op brand, elektrische schokken en persoonlijk letsel te verminderen, waaronder de volgende:

- Lees alle instructies voordat u deze haard gebruikt.
- Deze verwarming is heet tijdens gebruik. Om verbranding te voorkomen, mag u het hete oppervlak niet aanraken. Gebruik, indien aanwezig, handgrepen bij het verplaatsen van deze kachel. Houd brandbare materialen, zoals meubels, kussens, beddengoed, papieren, kleding en gordijnen, op minimaal 1 meter afstand van de voorkant van de kachel en houd ze uit de buurt van de zijkanten en achterkant. Om oververhitting te voorkomen, mag u de kachel niet afdekken.
- Uiterste voorzichtigheid is geboden wanneer een verwarmingstoestel wordt gebruikt in de buurt van kinderen of gehandicapten en wanneer het verwarmingstoestel in werking en onbeheerd wordt gelaten.
- Haal altijd de stekker uit het stopcontact als de haard niet wordt gebruikt.
- Gebruik geen verwarming met een beschadigd snoer of stekker of nadat de verwarming defect is, op welke manier dan ook beschadigd is gevallen. Breng de verwarming terug naar een erkende servicefaciliteit voor onderzoek, elektrische of mechanische afstelling of reparatie.
- Alleen voor gebruik binnenshuis, niet buitenshuis gebruiken.
- Deze verwarming is niet bedoeld voor gebruik in badkamers, wasruimtes en soortgelijke binnenlocaties.
- Plaats de heater nooit op een plek waar deze in een badkuip of ander waterreservoir kan vallen.
- Laat het snoer niet onder tapijt lopen. Bedek het snoer niet met vloerkleden, lopers of soortgelijke bedekkingen. Leg het snoer uit de buurt van het loopgebied.
- Om de verwarming los te koppelen, zet u de bedieningselementen op Uit en haalt u vervolgens de stekker uit het stopcontact.
- Steek geen vreemde voorwerpen in de ventilatie- of uitlaatopeningen en zorg ervoor dat er geen vreemde voorwerpen in terechtkomen, aangezien dit een elektrische schok of brand kan veroorzaken of de verwarming kan beschadigen.
- Om een mogelijke brand te voorkomen, mag u op geen enkele manier de luchtinlaat of -uitlaat blokkeren. Niet gebruiken op zachte oppervlakken, zoals een bed, waar de openingen vaak geblokkeerd raken.
- Een verwarming bevat hete, vonkende of vonkende onderdelen binnenin. Gebruik het niet in ruimtes waar benzine of brandbare vloeistoffen worden gebruikt of opgeslagen.
- Gebruik deze haard alleen zoals beschreven in deze handleiding. Elk ander gebruik dat niet door de fabrikant wordt aanbevolen, kan brand, elektrische schokken of persoonlijk letsel veroorzaken.
- **GEVAAR-HOOG** Onder bepaalde abnormale omstandigheden kunnen temperaturen ontstaan. Bedek of blokkeer de voorkant van deze kachel niet gedeeltelijk of volledig.
- Vervanging van de lampen mag alleen worden uitgevoerd als de verwarming is losgekoppeld van het voedingscircuit.

- Dit apparaat is niet bedoeld voor gebruik door personen (inclusief kinderen) met verminderde lichamelijke, zintuiglijke of vermogens, of een gebrek aan ervaring en kennis, tenzij ze toezicht hebben gekregen of instructies hebben gekregen over het gebruik van het apparaat door een persoon die verantwoordelijk is voor hun veiligheid. Er moet toezicht gehouden worden op kinderen om ervoor te zorgen dat ze niet met het apparaat spelen.
- **LET OP:** Om gevaar als gevolg van het onbedoeld resetten van de thermische beveiliging te voorkomen, mag dit apparaat niet worden gevoed via een extern schakelapparaat, zoals een timer, of worden aangesloten op een circuit dat regelmatig wordt in- en uitgeschakeld door de nutsvoorziening.

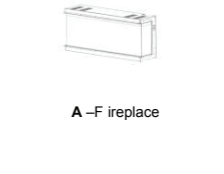
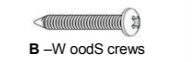


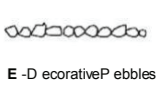
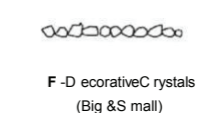
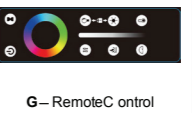
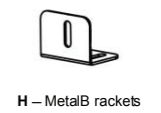
Vorbereitung ⚠

Dit product bevat een GLAZEN paneel! Wees altijd uiterst voorzichtig bij het hanteren van glas. Als u dit niet doet, kan dit leiden tot persoonlijk letsel of materiële schade.

Haal alle onderdelen en hardware uit de doos en plaats ze op een schoon, zacht en droog oppervlak. Onderdelen en montageschappen zijn gegroepeerd voor vrijstaand of aan de muur hangend gebruik. Controleer de onderdelenlijst om er zeker van te zijn dat er niets ontbreekt. Voer verpakkingsmateriaal op de juiste manier af. Recycle indien mogelijk.

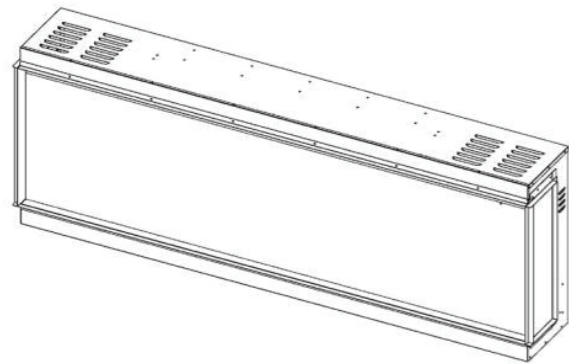
U hebt het volgende gereedschap nodig (niet meegeleverd): kruiskopschroevendraaier; studzoeker; niveau; rolmaat; elektrische boor; 1/4" houtboor; hamer.

Onderdelen en hardware

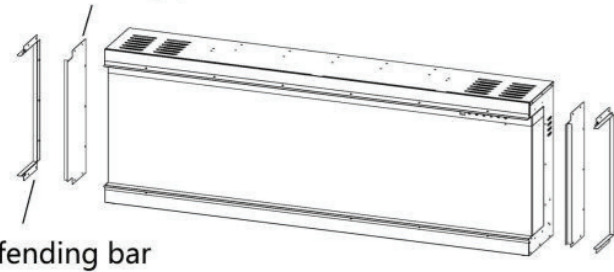
 A - F replace	 B - W oodS crews	 C - D rywall Anchors
 D - D ecorativeL ogs	 E - D ecorativeP ebbles	
 F - D ecorativeC rystals (Big & S mall)	 G - RemoteC ontrol	 H - MetalB rackets

Installatie voor 3-zijdig vuurbeeld

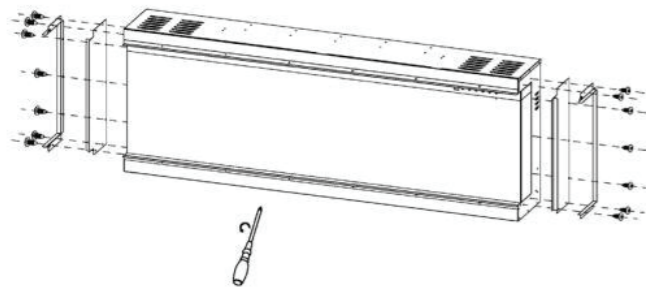
1. De haard is links en rechts vastgezet met panelen.



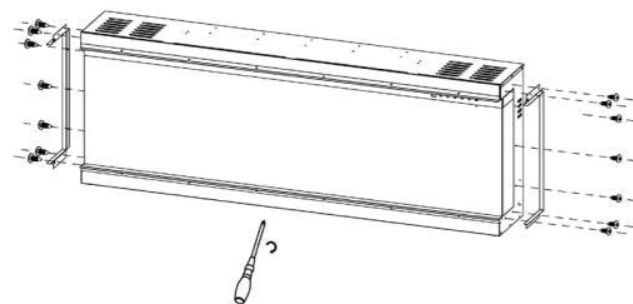
fending panel



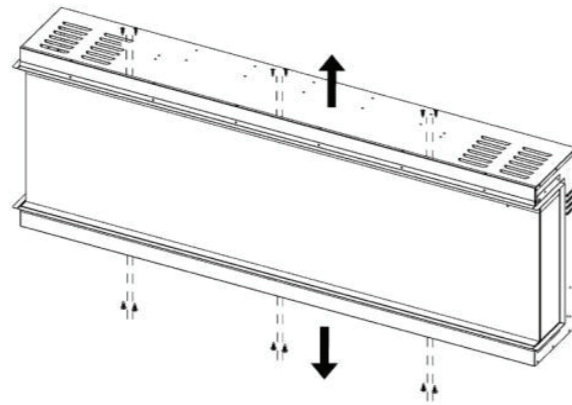
2. Als u het vuur van drie kanten wilt bekijken, kunt u de beschermingsbalken en panelen verwijderen.



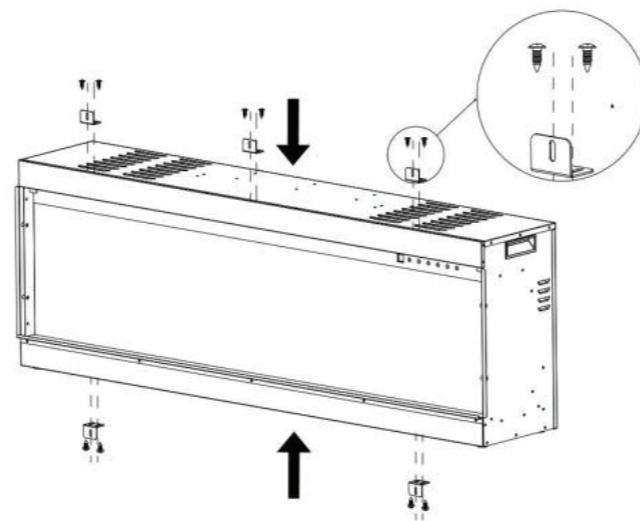
3. Bevestig de beschermbalken terug nadat de panelen zijn verwijderd.



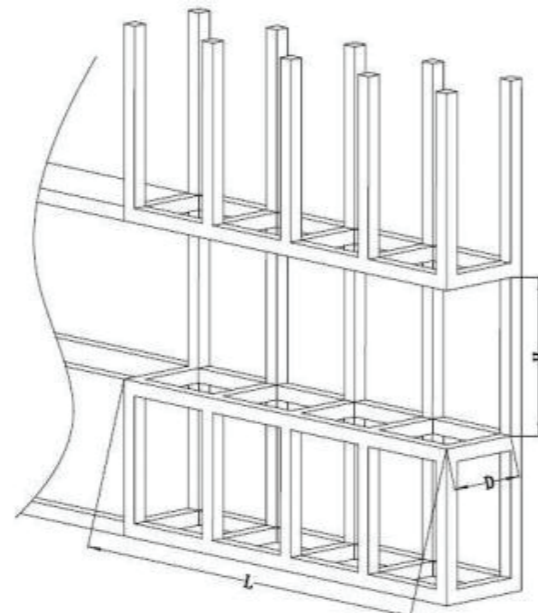
4. Verwijder de schroeven uit de haard zoals weergegeven in de onderstaande afbeelding.



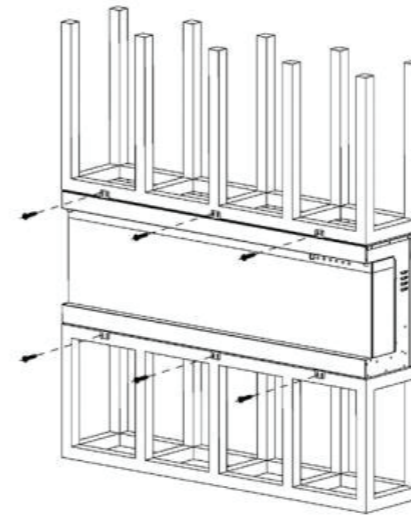
5. Bevestig de beugels met de schroeven uit de vorige stap.



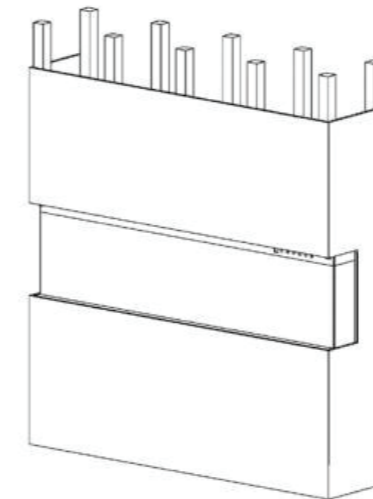
6. Maak een opening voor de open haard.



7. Plaats de haard in de muuropening. Draai de montageschroeven in de beugels en de muurstijlen. Sluit de stekker aan en controleer of de haard goed werkt. Als dit het geval is, gaat u verder met de volgende stap.



8. Bedek het glaspaneel met een beschermende plastic zak en installeer multiplex of gipsplaat.

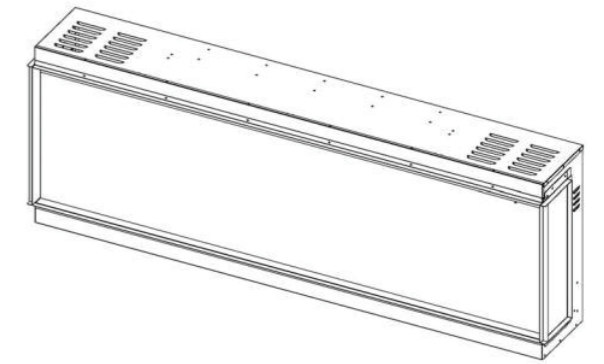


9. Versier het multiplex of de gipsplaat met geglazuurde tegels, behang, enz.

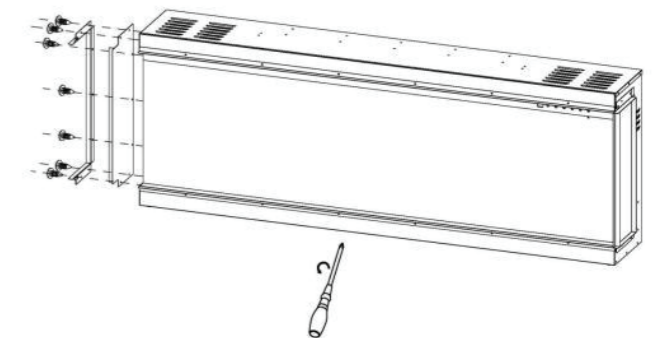


Installatie voor Voor en Links/rechts Zijaanzicht

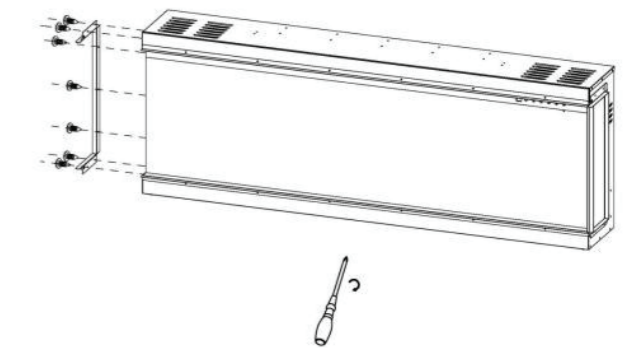
1. Om de haard van voren en van links/rechts te bekijken, moet u het stootpaneel aan de gekozen kant verwijderen en de andere kant dicht bij een muur houden.



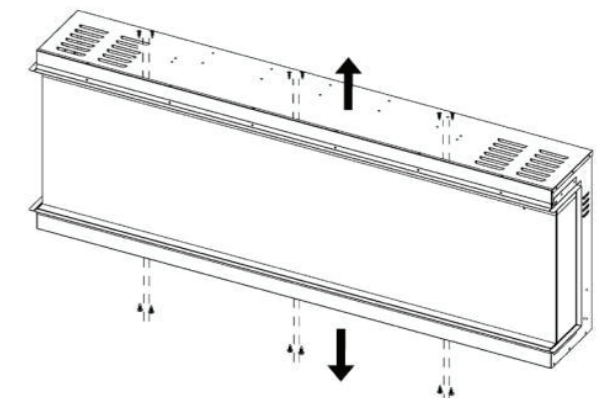
2. Verwijder de 7 schroeven aan de gekozen kant. Verwijder de beschermingsbalk en het paneel.



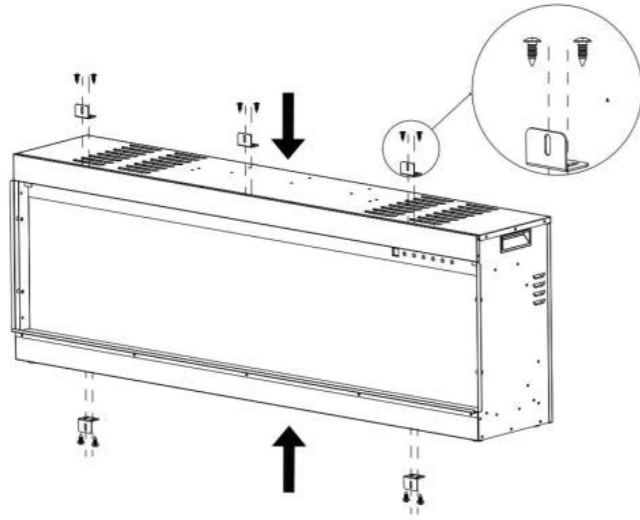
3. Bevestig de beschermingsbalk terug nadat het paneel is verwijderd.



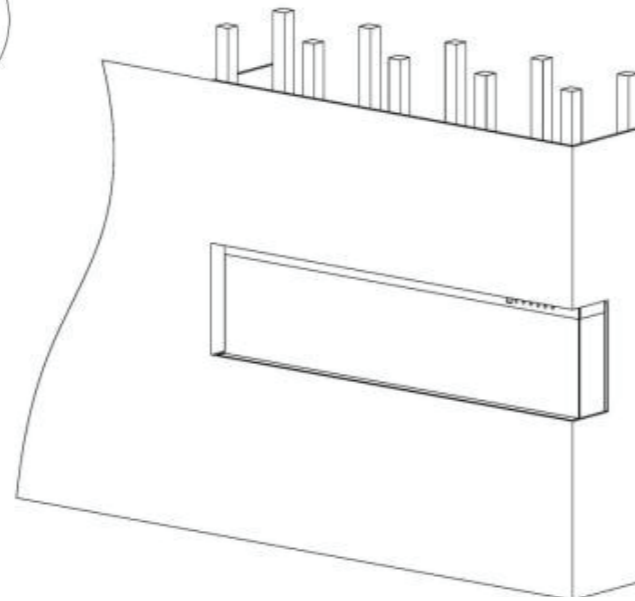
4. Verwijder de schroeven uit de haard zoals weergegeven in de onderstaande afbeelding.



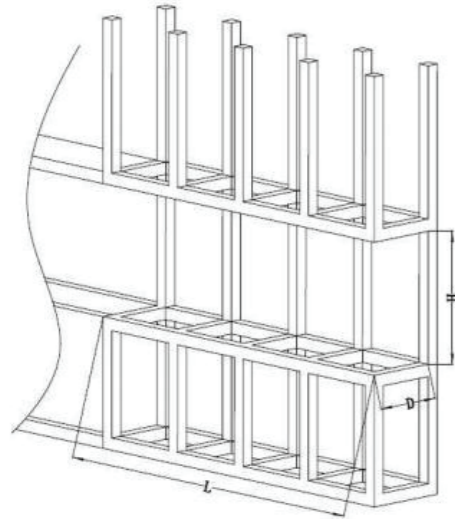
5. Bevestig de beugels met de schroeven uit de vorige stap.



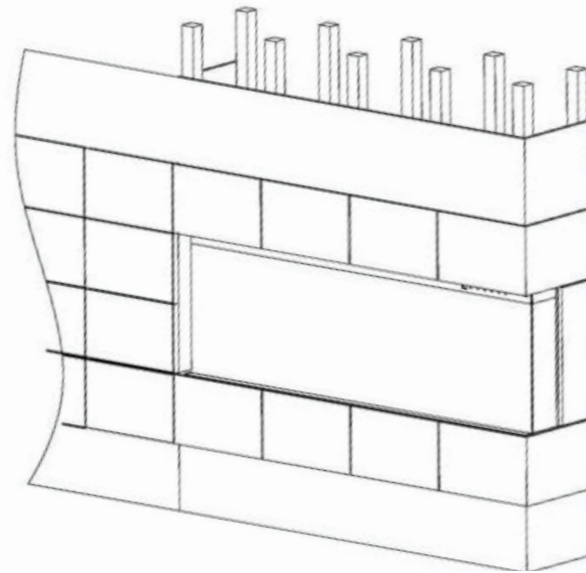
8. Bedek het glaspaneel met een beschermende plastic zak en installeer multiplex of gipsplaat.



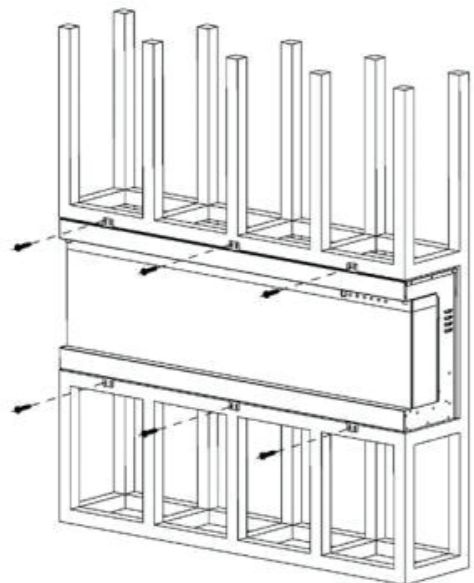
6. Maak een opening voor de open haard



9. Versier het multiplex of de gipsplaat met geglazuurde tegels, behang, enz.

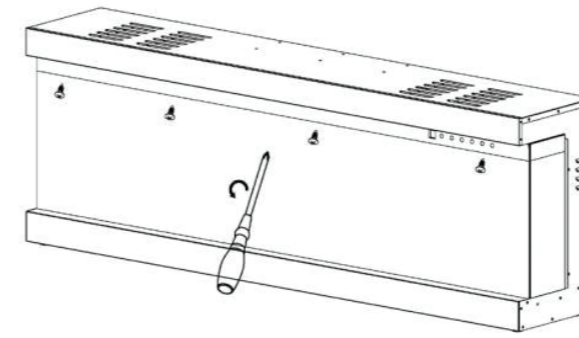


7. Plaats de haard in de muuropening. Draai de montageschroeven in de beugels en de muurstijlen. Sluit de stekker aan en controleer of de haard goed werkt. Als dit het geval is, gaat u verder met de volgende stap.

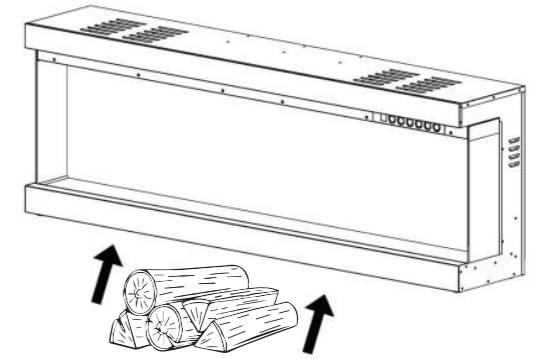


Decoratieve kiezelstenen en houtblokken installatie

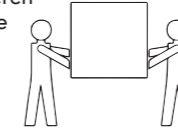
1. Gebruik de schroevendraaier om de 4 schroeven te verwijderen.



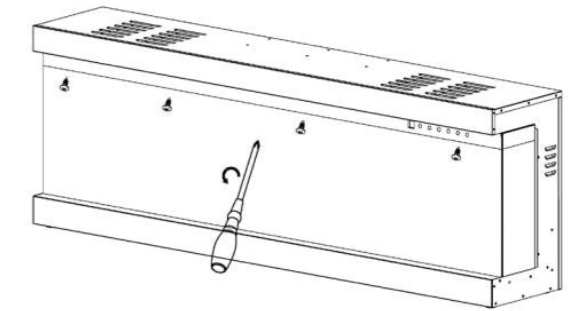
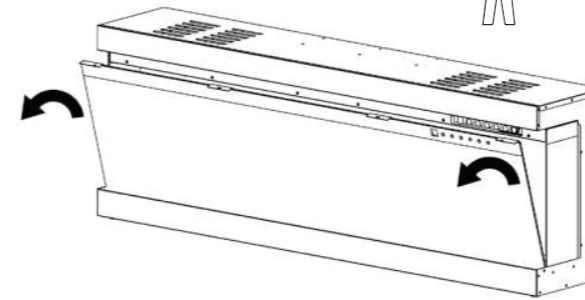
4. Plaats de decoratieve houtblokken



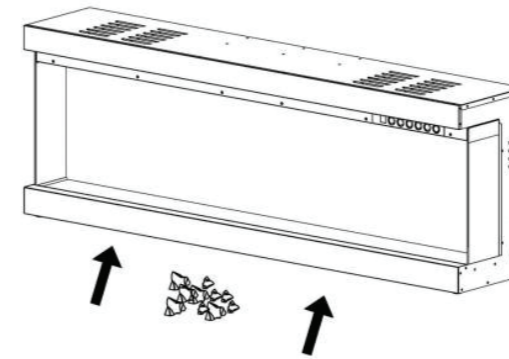
2. Laat twee personen het glaspaneel verwijderen en verplaats het voorzichtig naar een schone ruimte om krassen te voorkomen.



5. Nadat u alle decoratieve media hebt geplaatst, plaatst u het glaspaneel terug en draait u de schroeven vast.



3. Plaats de decoratieve stenen of kiezelstenen in de haard. Breng een gelijkmatige laag aan van links naar rechts.



FR Informations de sécurité importantes

Lors de l'utilisation d'appareils électriques, des précautions de base doivent toujours être suivies pour réduire le risque d'incendie, de choc électrique et de blessures, notamment les suivantes :

- Lisez toutes les instructions avant d'utiliser ce foyer.
- Ce radiateur est chaud pendant son utilisation. Pour éviter les brûlures, ne touchez pas la surface chaude. Si disponible, utilisez les poignées pour déplacer ce radiateur. Gardez les matériaux inflammables, tels que les meubles, les coussins, la literie, les papiers, les vêtements et les rideaux, à au moins 1 mètre de l'avant du poêle et des côtés et de l'arrière. Pour éviter toute surchauffe, ne couvrez pas le radiateur.
- Une extrême prudence doit être exercée lorsqu'un radiateur est utilisé à proximité d'enfants ou de personnes handicapées et lorsque le radiateur est laissé en marche et sans surveillance.
- Retirez toujours la fiche de la prise lorsque le foyer n'est pas utilisé.
- N'utilisez pas un radiateur dont le cordon ou la fiche est endommagé ou si le radiateur est défectueux ou a été endommagé de quelque manière que ce soit. Renvoyez le radiateur à un centre de service agréé pour examen, réglage électrique ou mécanique ou réparation.
- Pour une utilisation en intérieur uniquement, ne pas utiliser en extérieur.
- Ce radiateur n'est pas destiné à être utilisé dans les salles de bains, les buanderies et autres lieux intérieurs similaires.
- Ne placez jamais le radiateur dans un endroit où il pourrait tomber dans une baignoire ou un autre réservoir d'eau.
- Ne faites pas passer le cordon sous le tapis. Ne couvrez pas le cordon avec des tapis, des tapis ou des revêtements similaires. Éloignez le cordon de la zone de marche.
- Pour débrancher le radiateur, réglez les commandes sur Off, puis débranchez le radiateur.
- N'insérez pas et ne laissez pas d'objets étrangers pénétrer dans les ouvertures de ventilation ou d'évacuation, car cela pourrait provoquer un choc électrique, un incendie ou endommager le radiateur.
- Pour éviter un éventuel incendie, ne bloquez en aucun cas l'entrée ou la sortie d'air. Ne pas utiliser sur des surfaces molles, comme un lit, où les ouvertures sont souvent bloquées.
- Un appareil de chauffage contient des pièces chaudes, produisant des arcs électriques ou des arcs électriques à l'intérieur. Ne l'utilisez pas dans des zones où de l'essence ou des liquides inflammables sont utilisés ou stockés.
- Utilisez ce foyer uniquement comme décrit dans ce manuel. Toute autre utilisation non recommandée par le fabricant peut provoquer un incendie, un choc électrique ou des blessures.
- **DANGER DES températures ÉLEVÉES** peuvent se développer dans certaines conditions anormales. Ne couvrez pas ou ne bloquez pas partiellement ou complètement l'avant de ce radiateur.
- Le remplacement des lampes ne doit être effectué que lorsque le radiateur est débranché du circuit électrique.

- Cet appareil n'est pas destiné à être utilisé par des personnes (y compris des enfants) ayant des capacités physiques, sensorielles ou mentales réduites, ou un manque d'expérience et de connaissances, à moins qu'elles n'aient reçu une surveillance ou des instructions concernant l'utilisation de l'appareil par une personne responsable de leur sécurité. Les enfants doivent être surveillés pour s'assurer qu'ils ne jouent pas avec l'appareil.
- **ATTENTION** : Pour éviter les risques dus à une réinitialisation accidentelle du protecteur thermique, cet appareil ne doit pas être alimenté à partir d'un dispositif de commutation externe, tel qu'une minuterie, ou connecté à un circuit qui est régulièrement allumé et éteint par le service public.


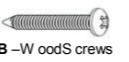


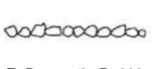



Préparation

Ce produit contient un panneau en VERRE ! Soyez toujours extrêmement prudent lorsque vous manipulez du verre. Ne pas le faire pourrait entraîner des blessures ou des dommages matériels.

Retirez toutes les pièces et le matériel de la boîte et placez-les sur une surface propre, douce et sèche. Les pièces et les étapes d'assemblage sont regroupées pour une utilisation autonome ou suspendue au mur. Vérifiez la liste des pièces pour vous assurer que rien ne manque. Éliminez correctement les matériaux d'emballage. Recyclez si possible.

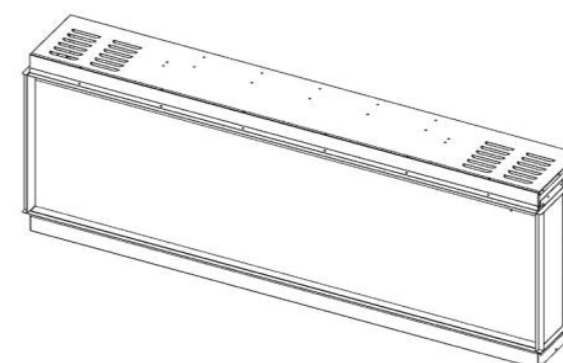
Vous aurez besoin des outils suivants (non inclus) :
 Tournevis cruciforme; chercheur d'étalons; niveau; mètre à ruban; perceuse électrique; Perceuse à bois 1/4", marteau.

Pièces et matériel

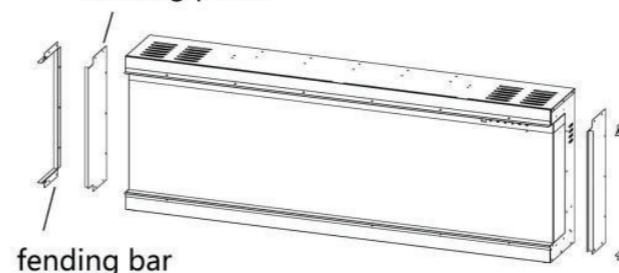
 A - F fireplace	 B - W wood screws	 C - D rywall Anchors
	 D - D decorative Logs	 E - D decorative Pebbles
 F - D decorative Crystals (Big & Small)	 G - Remote Control	 H - Metal Brackets

Installation pour image de feu à 3 côtés

1. Le foyer est sécurisé à gauche et à droite par des panneaux.

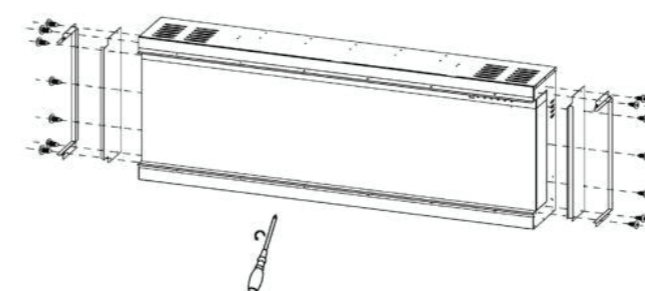


fending panel

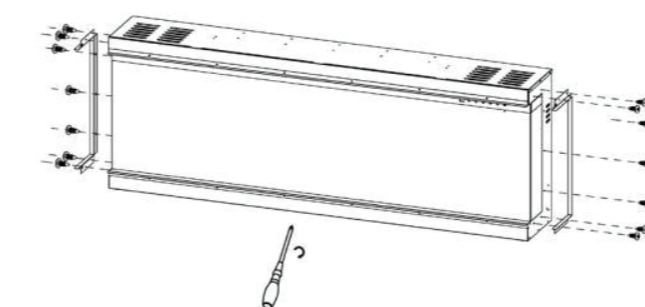


fending bar

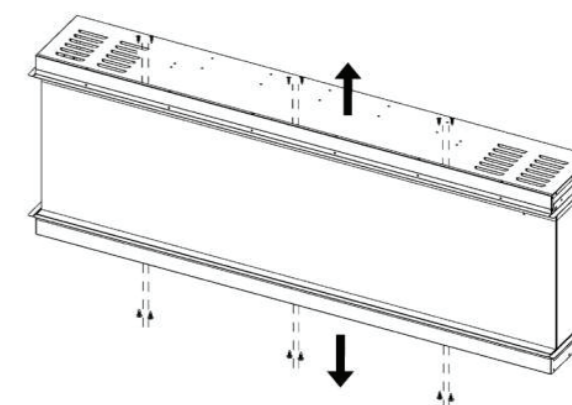
2. Si vous souhaitez voir le feu de trois côtés, vous pouvez retirer les poutres et les panneaux de protection.



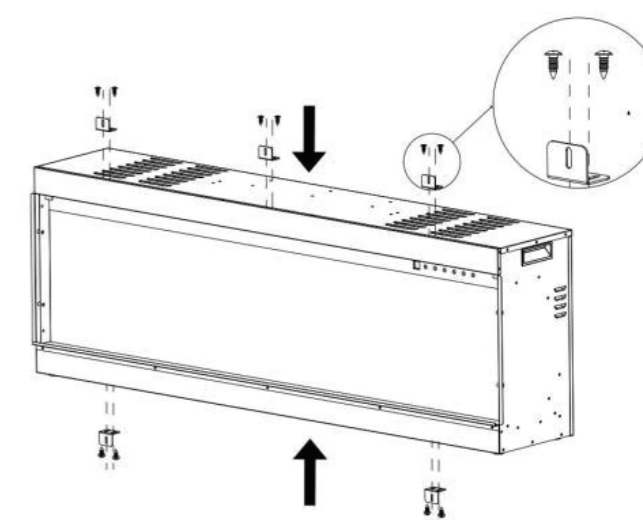
3. Refixez les barres de protection une fois les panneaux posés. supprimé.



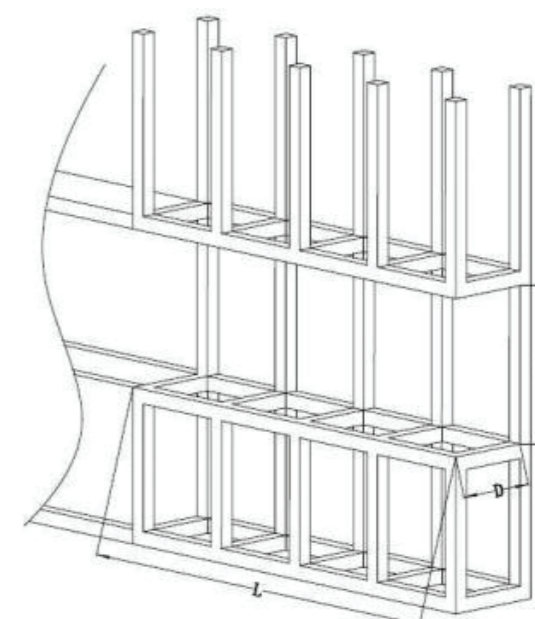
4. Retirez les vis du foyer comme indiqué dans l'image ci-dessous.



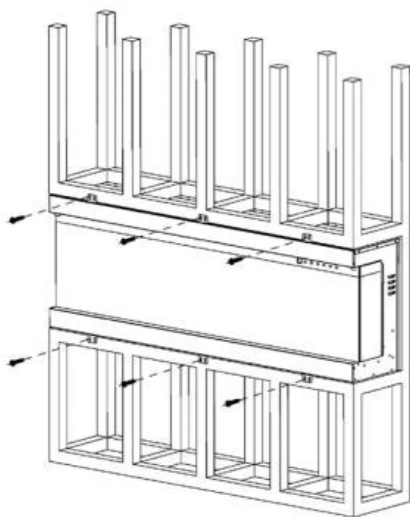
5. Fixez les supports avec les vis de l'étape précédente.



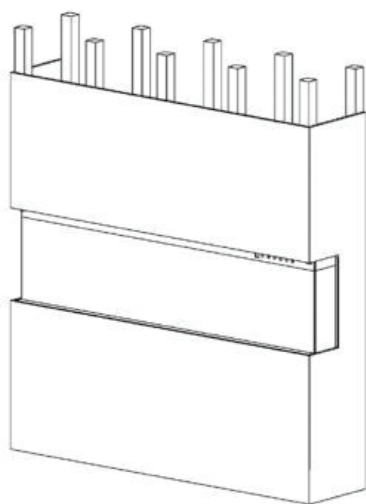
6. Faites une ouverture pour la cheminée.



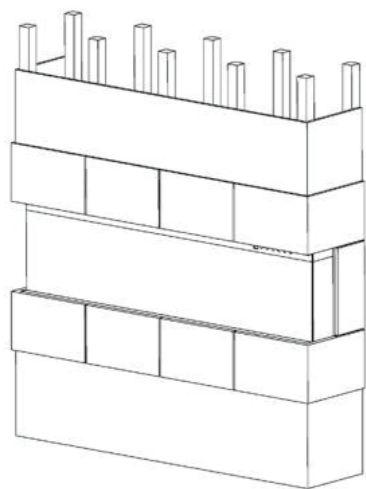
7. Placez le foyer dans l'ouverture du mur. Serrez les vis de montage dans les supports et les montants muraux. Branchez la fiche et vérifiez si le foyer fonctionne correctement. Si tel est le cas, passez à l'étape suivante.



8. Couvrez le panneau de verre avec un sac en plastique protecteur et installez du contreplaqué ou des cloisons sèches.

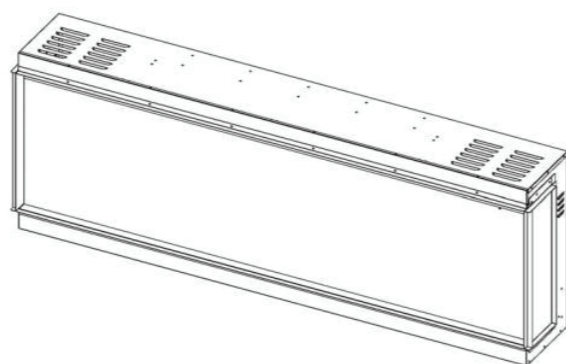


9. Décorez le contreplaqué ou les cloisons sèches avec des carreaux vernissés, du papier peint, etc.

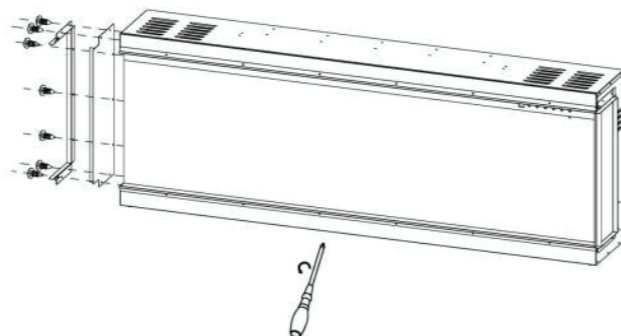


Installation pour l'avant et la gauche/droite Vue de côté

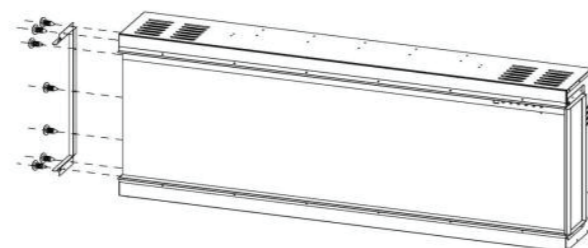
1. Pour voir le foyer de face et de gauche/droite, retirez le panneau de protection du côté choisi et maintenez l'autre côté près d'un mur.



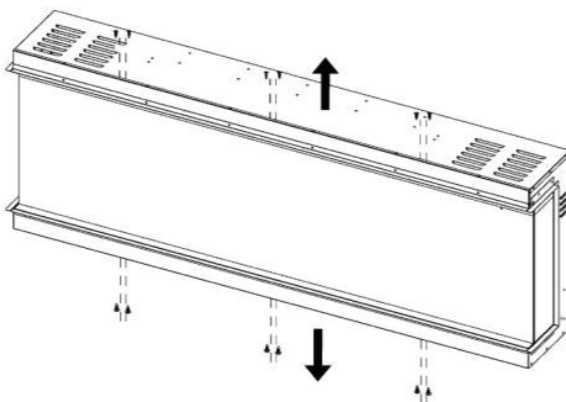
2. Retirez les 7 vis du côté choisi. Retirez la barre de protection et le panneau.



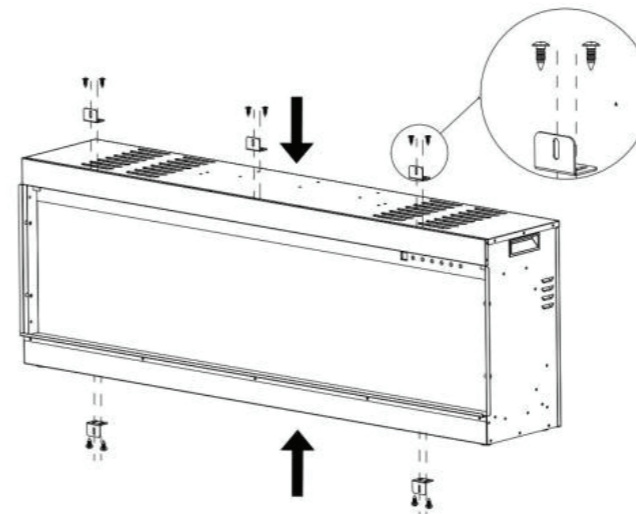
3. Remettez la barre de protection en place une fois le panneau supprimé.



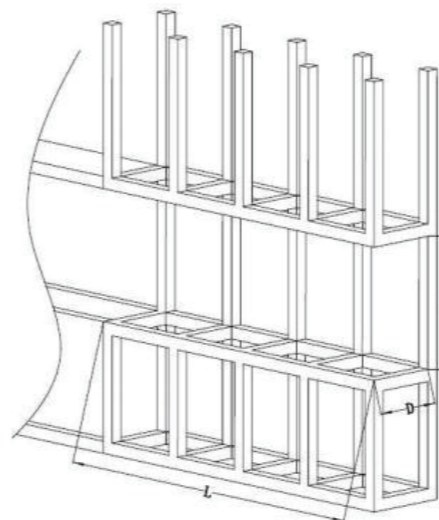
4. Retirez les vis du foyer comme indiqué dans l'image ci-dessous.



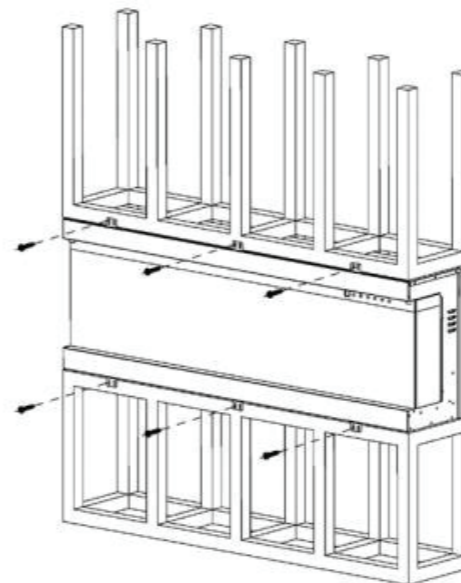
5. Fixez les supports avec les vis de l'étape précédente.



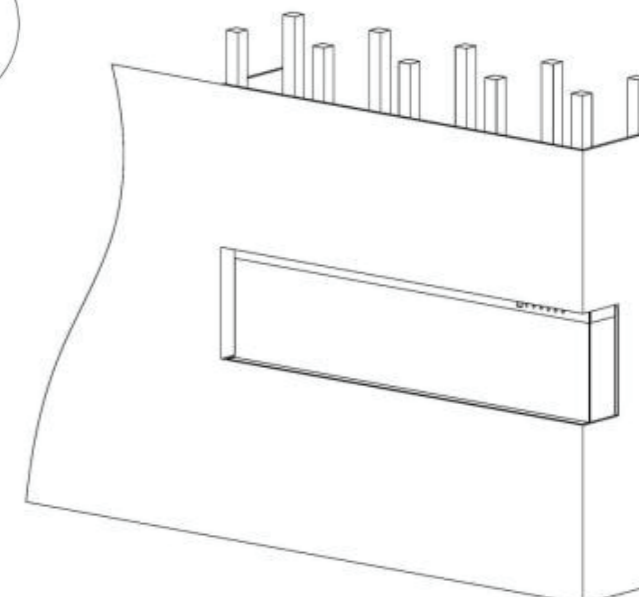
6. Faire une ouverture pour la cheminée



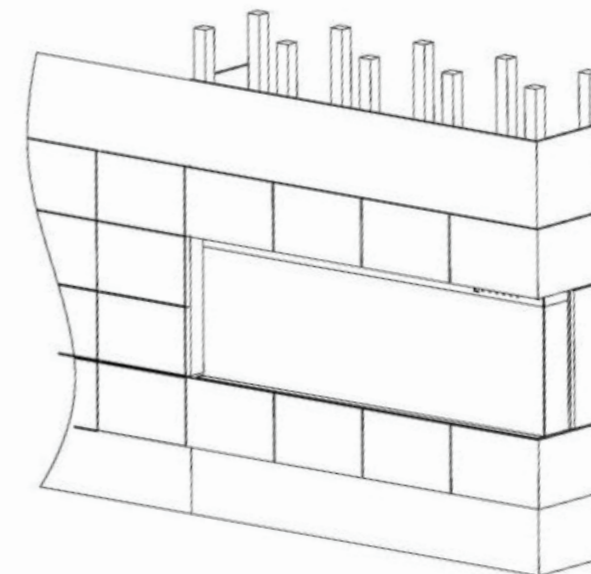
7. Placez le foyer dans l'ouverture du mur. Serrez les vis de montage dans les supports et les montants muraux. Branchez la fiche et vérifiez si le foyer fonctionne correctement. Si tel est le cas, passez à l'étape suivante.



8. Couvrez le panneau de verre avec un sac en plastique protecteur et installez du contreplaqué ou des cloisons sèches.

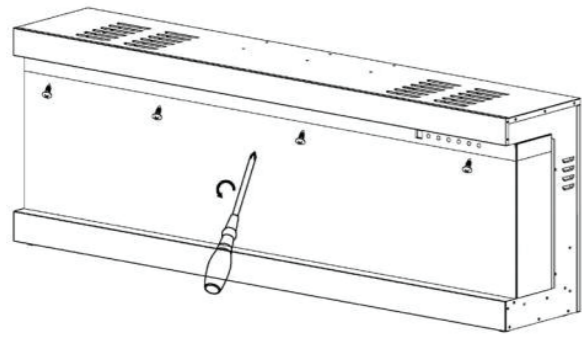


9. Décorez le contreplaqué ou les cloisons sèches avec des carreaux vernissés, du papier peint, etc.

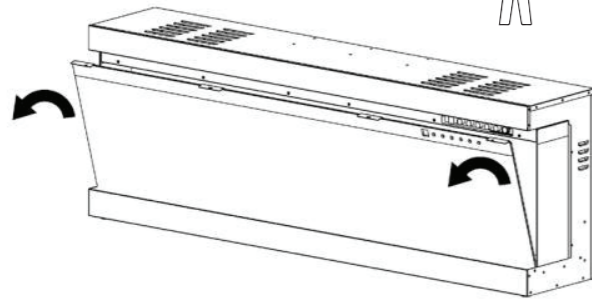
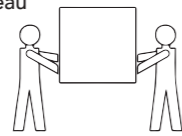


Pose de galets décoratifs et blocs de bois

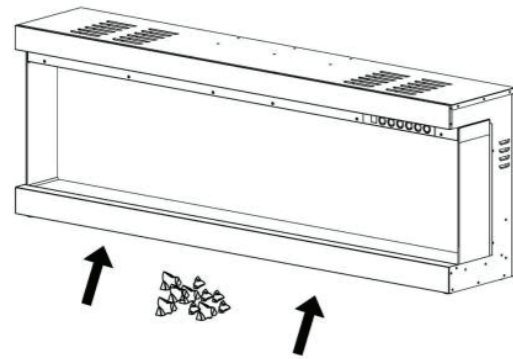
1. Utilisez le tournevis pour retirer les 4 vis.



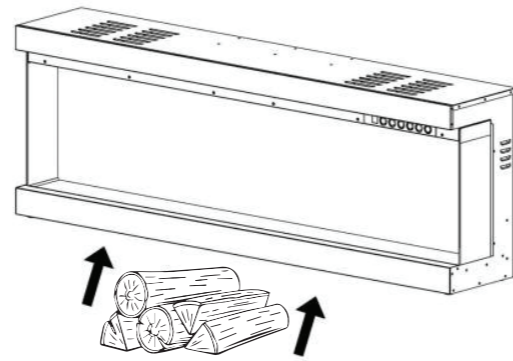
2. Demandez à deux personnes de retirer le panneau de verre et déplacez-le soigneusement vers un endroit propre Espace pour éviter les rayures.



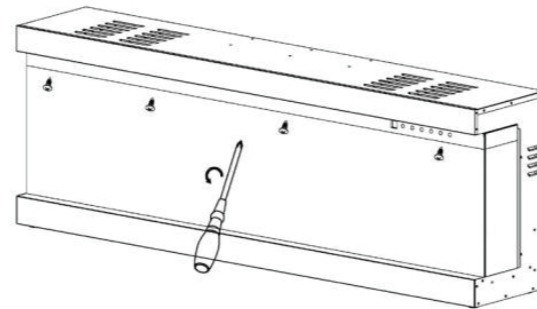
3. Placez les pierres ou galets décoratifs dans la cheminée. Appliquez une couche uniforme de gauche à droite.



4. Placez les bûches décoratives



5. Une fois que vous avez placé tous les supports décoratifs, remplacez le panneau de verre et serrez les vis.



DE Wichtige Sicherheitshinweise ⚠

Bei der Verwendung von Elektrogeräten sollten stets grundlegende Vorsichtsmaßnahmen befolgt werden, um das Risiko von Bränden, Stromschlägen und Verletzungen zu verringern, einschließlich der folgenden:

- Lesen Sie alle Anweisungen, bevor Sie diesen Kamin verwenden.
- Dieses Heizgerät ist während des Gebrauchs heiß. Berühren Sie die heiße Oberfläche nicht, um Verbrennungen zu vermeiden. Wenn vorhanden, verwenden Sie zum Bewegen dieses Heizgeräts Griffe. Halten Sie brennbare Materialien wie Möbel, Kissen, Bettwäsche, Papiere, Kleidung und Vorhänge mindestens 1 Meter von der Vorderseite des Ofens sowie von den Seiten und der Rückseite entfernt. Um eine Überhitzung zu vermeiden, decken Sie das Heizgerät nicht ab.
- Es ist äußerste Vorsicht geboten, wenn ein Heizgerät in der Nähe von Kindern oder behinderten Personen verwendet wird und wenn das Heizgerät in Betrieb und unbeaufsichtigt bleibt.
- Ziehen Sie immer den Stecker aus der Steckdose, wenn der Kamin nicht verwendet wird.
- Benutzen Sie das Heizgerät nicht, wenn das Kabel oder der Stecker beschädigt ist oder das Heizgerät defekt ist oder in irgendeiner Weise beschädigt wurde. Bringen Sie das Heizgerät zur Überprüfung, elektrischen oder mechanischen Einstellung oder Reparatur zu einer autorisierten Serviceeinrichtung.
- Nur zur Verwendung im Innenbereich, nicht im Freien verwenden.
- Dieses Heizgerät ist nicht für den Einsatz in Badezimmern, Waschküchen und ähnlichen Innenräumen bestimmt.
- Stellen Sie das Heizgerät niemals an einem Ort auf, an dem es in eine Badewanne oder einen anderen Wasserbehälter fallen kann.
- Verlegen Sie das Kabel nicht unter dem Teppich. Decken Sie das Kabel nicht mit Teppichen, Läufern oder ähnlichen Abdeckungen ab. Platzieren Sie das Kabel außerhalb des Gehbereichs.
- Um die Heizung auszuschalten, stellen Sie die Bedienelemente auf „Aus“ und ziehen Sie dann den Stecker aus der Steckdose.
- Führen Sie keine Fremdkörper in die Lüftungs- oder Abluftöffnungen ein und lassen Sie sie nicht eindringen, da dies zu einem Stromschlag oder einem Brand führen oder das Heizgerät beschädigen kann.
- Um einen möglichen Brand zu verhindern, blockieren Sie den Luftenlass oder -auslass in keiner Weise. Nicht auf weichen Oberflächen wie einem Bett verwenden, wo die Öffnungen oft verstopft sind.
- Ein Heizgerät enthält im Inneren heiße, lichtbogenförmige oder lichtbogenbildende Teile. Verwenden Sie es nicht in Bereichen, in denen Benzin oder brennbare Flüssigkeiten verwendet oder gelagert werden.
- Benutzen Sie diesen Kamin nur wie in dieser Anleitung beschrieben. Jede andere vom Hersteller nicht empfohlene Verwendung kann zu Bränden, Stromschlägen oder Verletzungen führen.
- **GEFAHR-HOHE** Temperaturen können unter bestimmten anormalen Bedingungen auftreten. Decken oder blockieren Sie die Vorderseite dieses Heizgeräts weder teilweise noch vollständig.
- Der Austausch der Lampen sollte nur durchgeführt werden, wenn das Heizgerät vom Stromkreis getrennt ist. Anweisungen, bevor Sie diesen Kamin verwenden.

- Dieses Gerät ist nicht für die Verwendung durch Personen (einschließlich Kinder) mit eingeschränkten physischen, sensorischen oder geistigen Fähigkeiten oder mangelnder Erfahrung und Wissen bestimmt, es sei denn, sie werden von einer für ihre Sicherheit verantwortlichen Person beaufsichtigt oder in die Verwendung des Geräts eingewiesen. Kinder müssen beaufsichtigt werden, um sicherzustellen, dass sie nicht mit dem Gerät spielen.
- **VORSICHT:** Um Gefahren durch unbeabsichtigtes Zurücksetzen des Thermoschutzes zu vermeiden, sollte dieses Gerät nicht über ein externes Schaltgerät, z. B. einen Timer, mit Strom versorgt oder an einen Stromkreis angeschlossen werden, der regelmäßig vom Energieversorger ein- und ausgeschaltet wird.

Vorbereitung ⚠


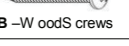
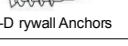





Dieses Produkt enthält eine GLASScheibe! Seien Sie beim Umgang mit Glas stets äußerst vorsichtig. Andernfalls kann es zu Personen- oder Sachschäden kommen.

Nehmen Sie alle Teile und Hardware aus der Verpackung und legen Sie sie auf eine saubere, weiche und trockene Oberfläche. Teile und Montageschritte sind für den freistehenden oder wandhängenden Einsatz gruppiert. Überprüfen Sie die Teileliste, um sicherzustellen, dass nichts fehlt. Verpackungsmaterialien ordnungsgemäß entsorgen. Wenn möglich recyceln.

Sie benötigen folgende Werkzeuge (nicht im Lieferumfang enthalten):

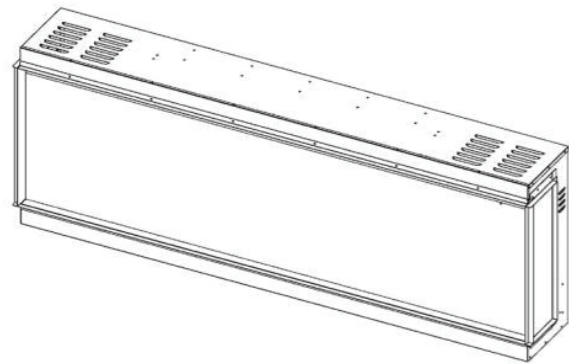
Kreuzschlitzschraubendreher; Hengstsuchender; Ebene; Maßband; elektrische Bohrmaschine; 1/4-Zoll-Holzbohrer, Hammer.

Teile und Hardware

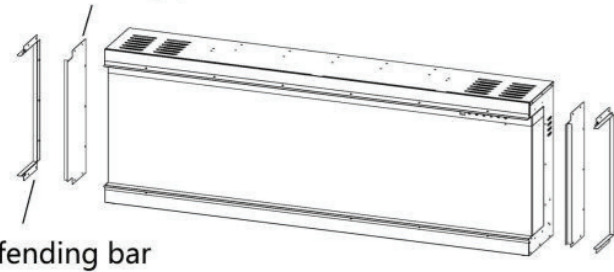
 A-F fireplace	 B-W wood screws	 C-D drywall anchors
	 D decorative logs	 E decorative pebbles
 F decorative crystals (Big & Small)	 G Remote control	 H Metal brackets

Installation für 3-seitiges Feuerbild

1. Der Kamin ist links und rechts mit Blenden gesichert.

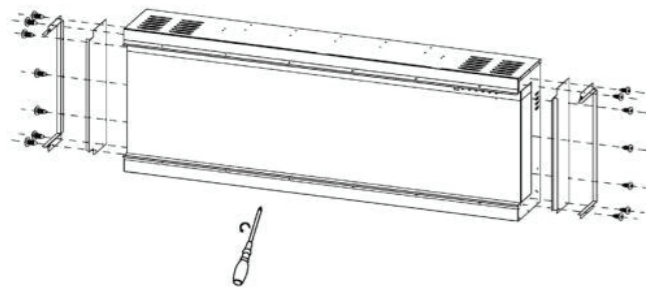


fending panel

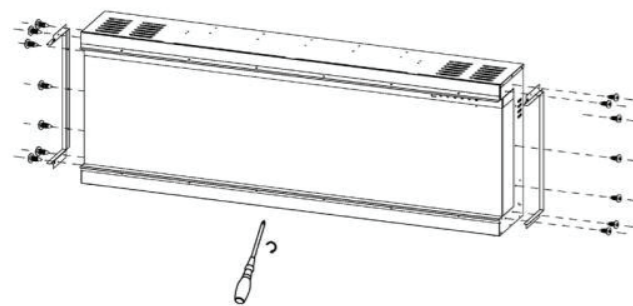


fending bar

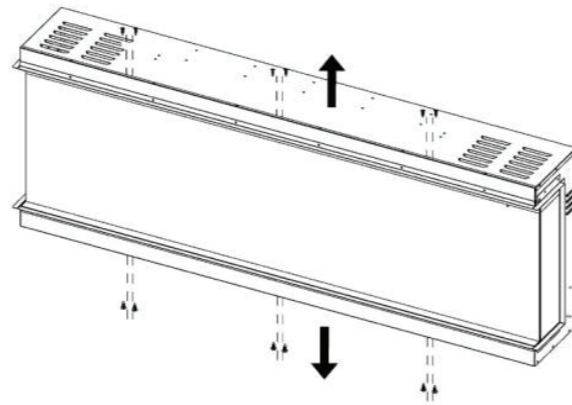
2. Wenn Sie das Feuer von drei Seiten betrachten möchten, können Sie die Schutzbalken und -platten entfernen.



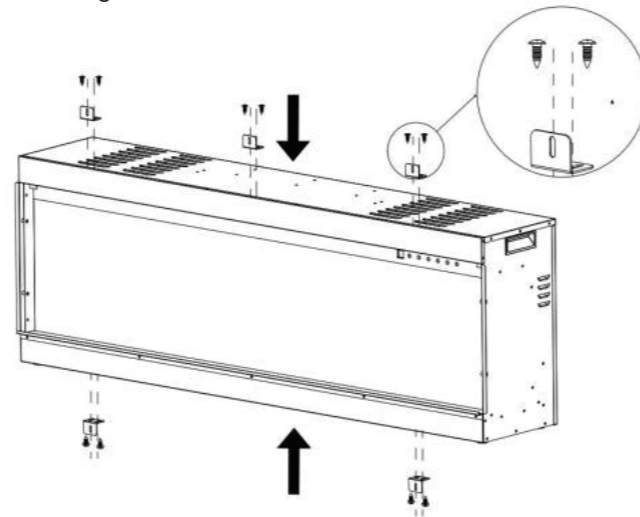
3. Bringen Sie die Schutzstangen wieder an, nachdem die Paneele montiert sind gelöscht.



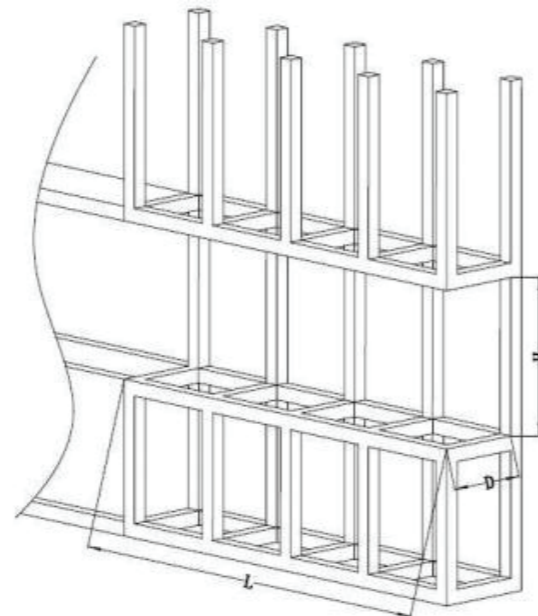
4. Entfernen Sie die Schrauben vom Kamin, wie in der Abbildung unten gezeigt.



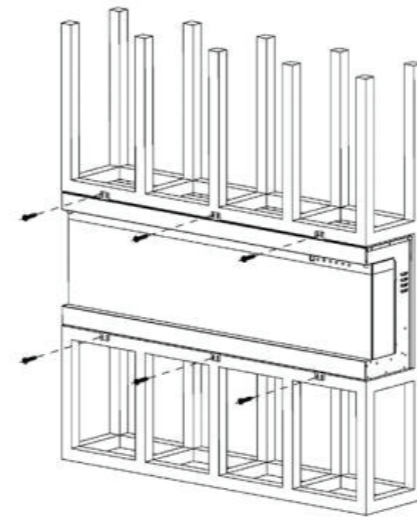
5. Befestigen Sie die Halterungen mit den Schrauben aus dem vorherigen Schritt.



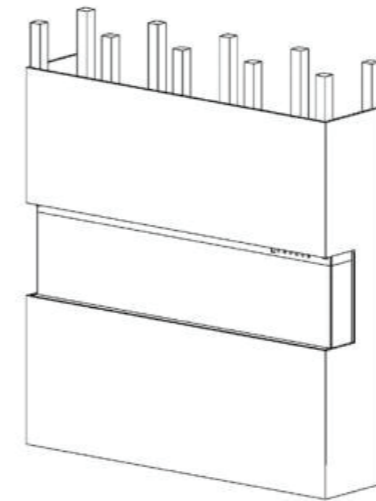
6. Machen Sie eine Öffnung für den Kamin.



7. Platzieren Sie den Kamin in der Wandöffnung. Ziehen Sie die Befestigungsschrauben in den Halterungen und Wandbolzen fest. Stecker anschließen und Überprüfen Sie, ob der Kamin ordnungsgemäß funktioniert. Wenn ja, fahren Sie mit dem nächsten Schritt fort.



8. Decken Sie die Glasscheibe mit einer schützenden Plastiktüte ab und installieren Sie Sperrholz oder Trockenbau.

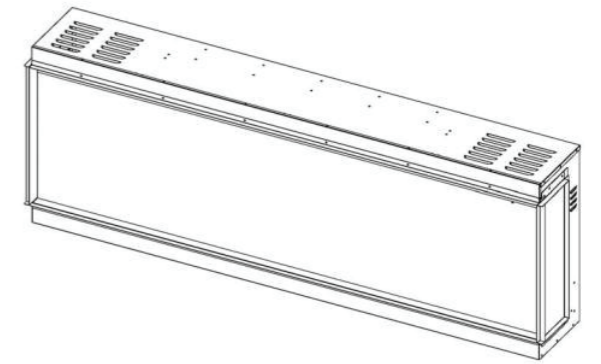


9. Dekorieren Sie die Sperrholz- oder Trockenbauwand mit glasierten Fliesen, Tapeten usw.

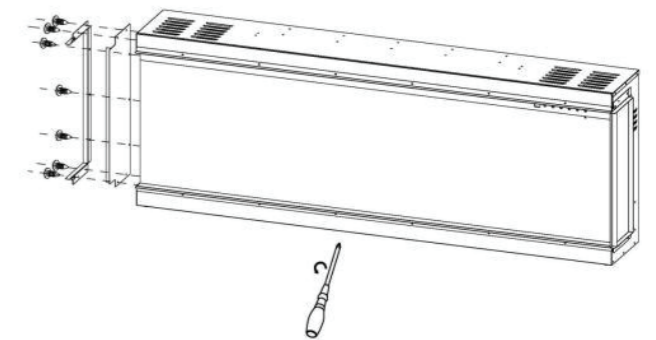


Montage für vorne und links/rechts Seitenansicht

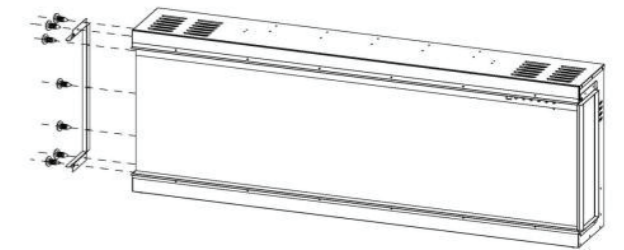
1. Um den Kamin von vorne und von links/rechts zu betrachten, entfernen Sie die Trittplatte auf der gewählten Seite und halten Sie die andere Seite nahe an eine Wand.



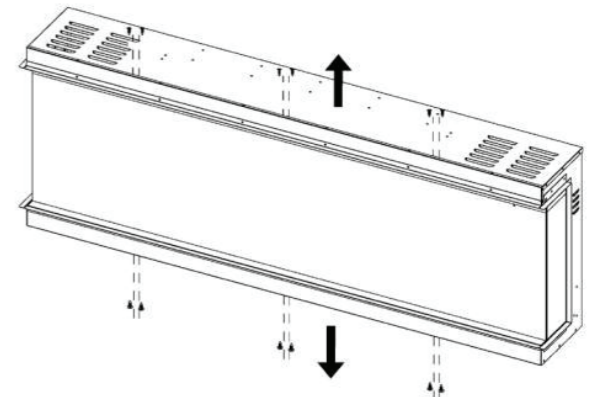
2. Entfernen Sie die 7 Schrauben auf der gewählten Seite. Entfernen Sie den Schutzbügel und die Verkleidung.



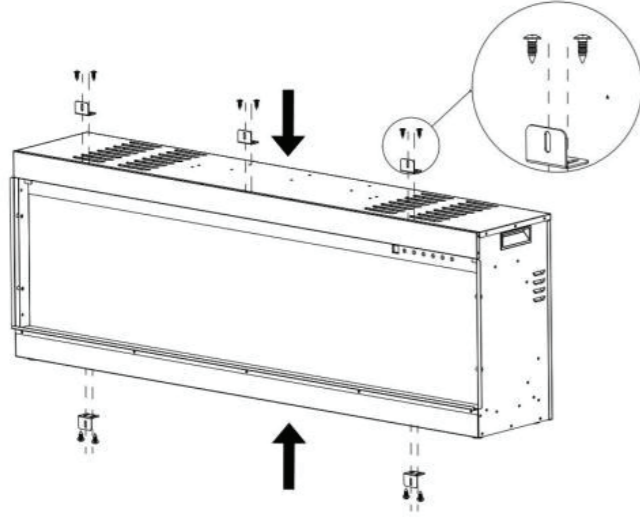
3. Bringen Sie die Schutzleiste wieder an, nachdem die Platte montiert ist gelöscht.



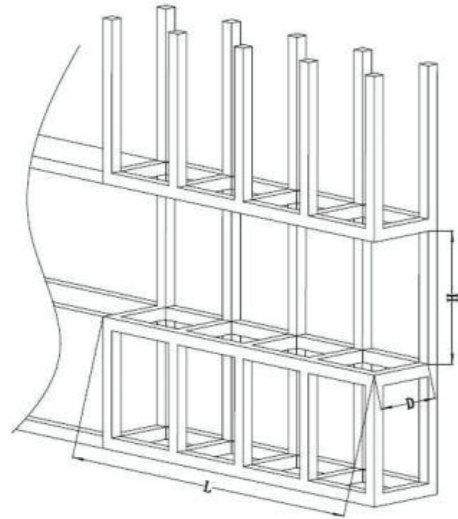
4. Entfernen Sie die Schrauben vom Kamin, wie in der Abbildung unten gezeigt.



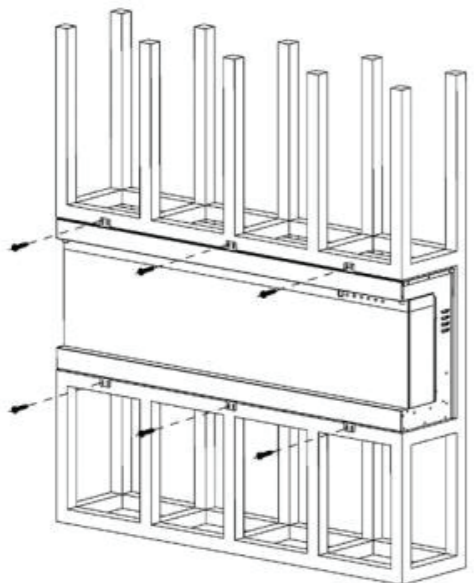
5. Befestigen Sie die Halterungen mit den Schrauben aus dem vorherigen Schritt.



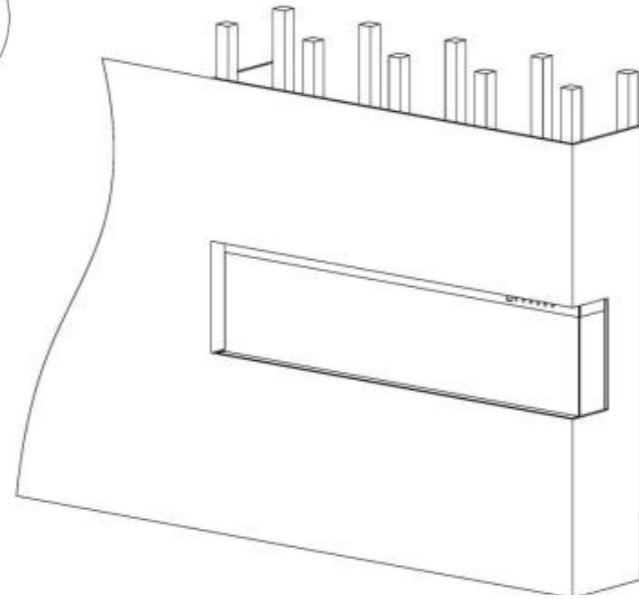
6. Machen Sie eine Öffnung für den Kamin



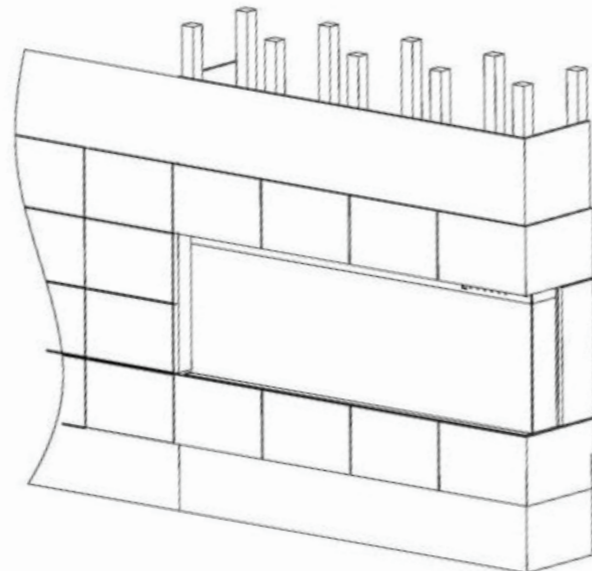
7. Platzieren Sie den Kamin in der Wandöffnung. Ziehen Sie die Befestigungsschrauben in den Halterungen und Wandbolzen fest. Schließen Sie den Stecker an und prüfen Sie, ob der Kamin ordnungsgemäß funktioniert. Wenn ja, fahren Sie mit dem nächsten Schritt fort.



8. Decken Sie die Glasscheibe mit einer schützenden Plastiktüte ab und installieren Sie Sperrholz oder Trockenbau.

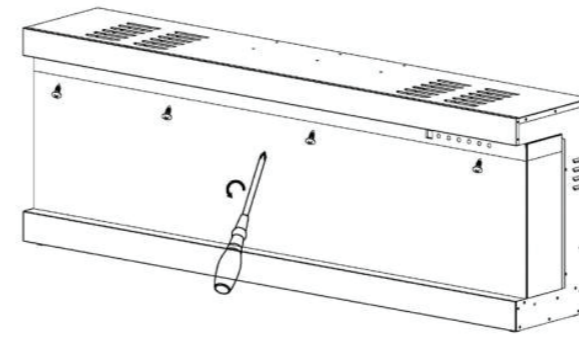


9. Dekorieren Sie die Sperrholz- oder Trockenbauwand mit glasierten Fliesen, Tapeten usw.

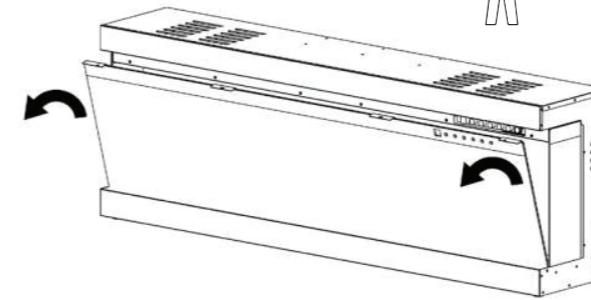
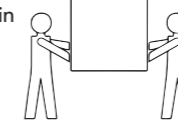


Installation von dekorativen Kieselsteinen und Holzblöcken

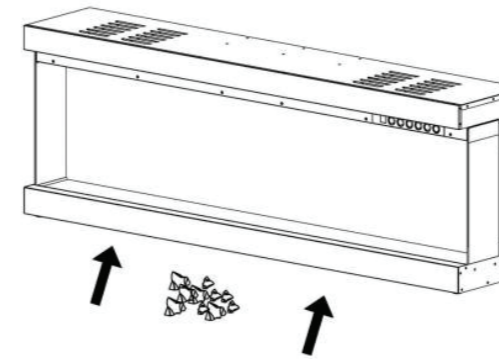
1. Entfernen Sie die 4 Schrauben mit dem Schraubendreher.



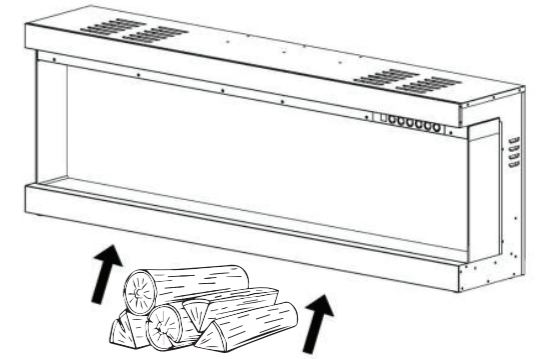
2. Lassen Sie die Glasscheibe von zwei Personen entfernen und stellen Sie es vorsichtig auf ein sauberes Platz, um Kratzer zu vermeiden.



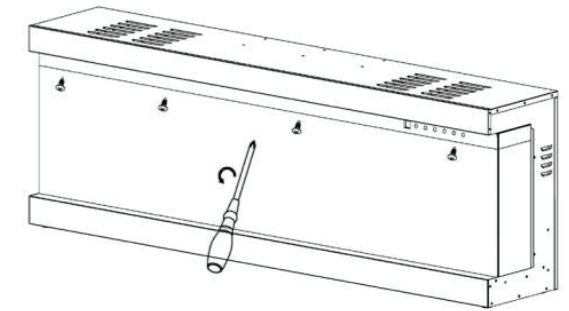
3. Legen Sie die Dekosteine oder Kieselsteine in den Kamin. Tragen Sie eine gleichmäßige Schicht von links nach rechts auf.



4. Platzieren Sie die dekorativen Holzscheite



5. Nachdem Sie alle dekorativen Medien platziert haben, setzen Sie die Glasscheibe wieder ein und ziehen Sie die Schrauben fest.



C L E A N F I R E S Y S T E M
XARALYN®

T. (+31) (0)226 - 33 14 20 | info@xaralyn.com | www.xaralyn.com