

Asennusohje



C810

Contura

Suoritusasointoasetuksen
(EU) 305/2011 mukaan
Nr. C810-CPR-130610-SE-1

Contura

TUOTE

Tuotetyyppi	Kiinteillä biopolttoaineilla lämmitettävä takka
Tyypimerkintä	Contura 810
Valmistusnumero	Katso tyypikilpi takassa
Käyttötarkoitus	Asuinrakennusten huoneiden lämmitys
Polttoaine	Puu

VALMISTAJA

Nimi	NIBE AB / Contura
Osoite	Box 134, Skulptörvägen 10 SE-285 23 Markaryd, Ruotsi

TARKASTUS

AVCP:	Järjestelmä 3
Eurostandardi	EN 13240:2001 / A2:2004
Ilmoitettu elin	Rein-Ruhr Feuerstätten Prüfstelle, NB 1625, on tarkastanut ilmoitetun suoritusasteen ja laatinut testiraportin RRF-40 11 2691

ILMOITETTU SUORITUSTASO

Perusominaisuudet	Suoritusaste	Yhdenmukaistettu tekninen eritelmä
Palo-ominaisuudet	A1 WT	EN 13240:2001 / A2:2004
Suojaetäisyys palavaan materiaaliin	Selkä: 100 mm Sivu: 350 mm Muut suojaetäisyydet asennusohjeen mukaan	
Ulosputoavan hiilloksen riski	Täyttää	
Palamispäästöt	CO 0,07% NOx 98 mg/m ³ OGC 51 mg/m ³ PM 20 mg/m ³	
Pintalämpötilat	Täyttää	
Puhdistusmahdollisuudet	Täyttää	
Mekaaninen lujuus	Täyttää	
Vaarallisten aineiden päästöt	Täyttää	
Nimellisteho	4 kW	
Hyötysuhde	82%	
Savukaasujen lämpötila liitosputkessa nimellisteholla	320°C	

Allekirjoittanut vastaa valmistuksesta ja siitä, että suoritusaste vastaa ilmoitettua.



Niklas Gunnarsson, Liiketoimintoalueen päällikkö NIBE STOVES
Markaryd, 1. heinäkuuta 2013



Tervetuloa Contura-maailmaan.

Tervetuloa Contura-takan omistjaksi! Toivomme, että tulet saamaan paljon iloa uudesta takastasi. Hankkiessasi Contura-takan olet valinnut ajattomasti muotoillun ja pitkäikäisen takan. Conturan palamisprosessi on sekä ympäristöystävällinen että tehokas, mikä varmistaa erinomaisen lämpöhyötysuhteen.

Lue asennusohje huolella ennen asennuksen aloittamista. Tarkat käyttöohjeet löydät lämmitysohjeesta.

Sisällysluettelo

Tekniset tiedot	76
Ennen asennusta	77
Liitäntä savupiippuun	78
Palamisilman tuominen/lisävaruste	79
Asennusetäisyys	80
Asennus	81
Irrotus	82

Tekniset tiedot

Teho	3-6 kW
Nimellisteho	4 kW
Hyötysuhde	jopa 82%

Malli	810
Korkeus (mm)	915
Leveys (mm)	460
Syvyyks (mm)	360
Paino (kg)	75

Hyväksytty seuraavien mukaan:
Eurooppalainen standardi EN-13240
Ruotsalainen hyväksyntä
Norjalainen standardi NS 3059
Saksalainen standardi DIN PLUS

Muista!

Asennus kannattaa teettää ammattilaisella

Tässä ohjeessa selostetaan takkojen asennus. Takan toiminnan ja turvallisuuden varmistamiseksi suosittelemme, että takan asennus annetaan ammattilaisen tehtäväksi. Ota yhteys jälleenmyyjiiimme, jotka voivat suositella sopivia asentajia.

Toimenpidelupa

Nämä ohjeet saattavat olla ristiriidassa Suomen rakentamismääräysten kanssa. Katso täydentävät ohjeet tai kysy paikalliselta rakennusvalvontaviranomaiselta neuvoo rakentamismääräyksiä koskevissa asioissa. Tulisijan asentamiseen ja liittämiseen hormiin on haettava toimenpidelupa paikallisilta rakennusviranomaisilta.

Kantava alusta

Varmista, että lattia kestää asennettavan takan ja savupiipun painon. Tavallisesti takka ja savupiippu voidaan asentaa omakotitalon puulattiarakenteen päälle, mikäli kokonaispaino on korkeintaan 400 kg.

Eduslaatta

Tulenarka lattia on suojattava eduslaatalla, koska takkaluukusta saattaa lennähtää hehkuvia kekäleitä. Sen tulee ulottua 400 mm takan etupuolelle ja 100 mm takan molemmille sivuille tai 200 mm aukon kummallakin puolella. Eduslaatta voi olla luonnonkiveä, betonia, peltiä tai lasia. Näihin malleihin on saatavana lisävarusteena maalatusta pellistä ja lasista valmistettuja eduslaattoja.

HUOM!

Tulisijan asennus on ilmoitettava paikalliselle rakennusviranomaiselle

Talon omistaja on itse vastuussa turvavaatimusten täyttämistä ja asennuksen tarkastuttamisesta alan asiantuntijalla. Asennuksesta on ilmoitettava nuohoojalle, koska nuohoustarve muuttuu.

VAROITUS!

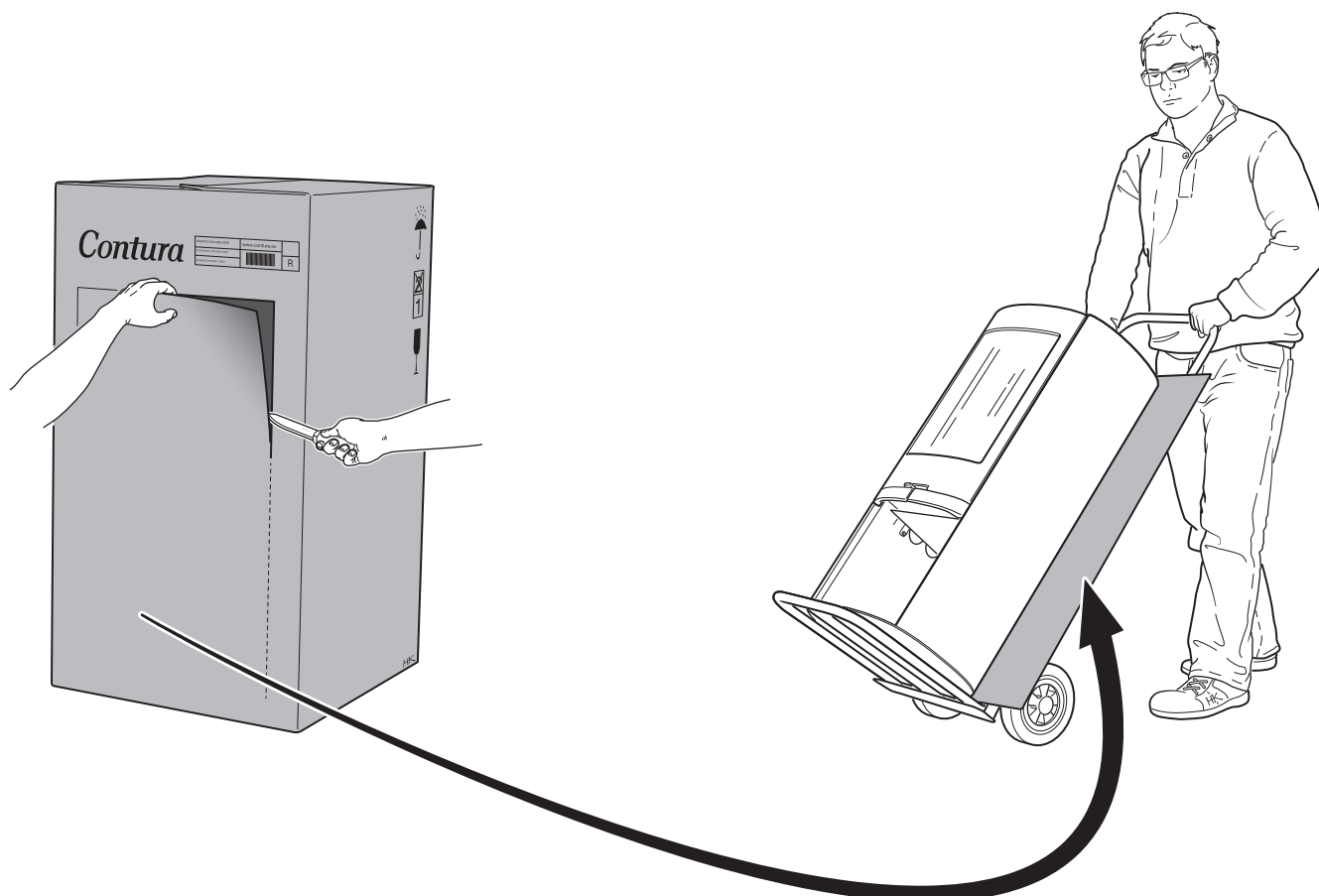
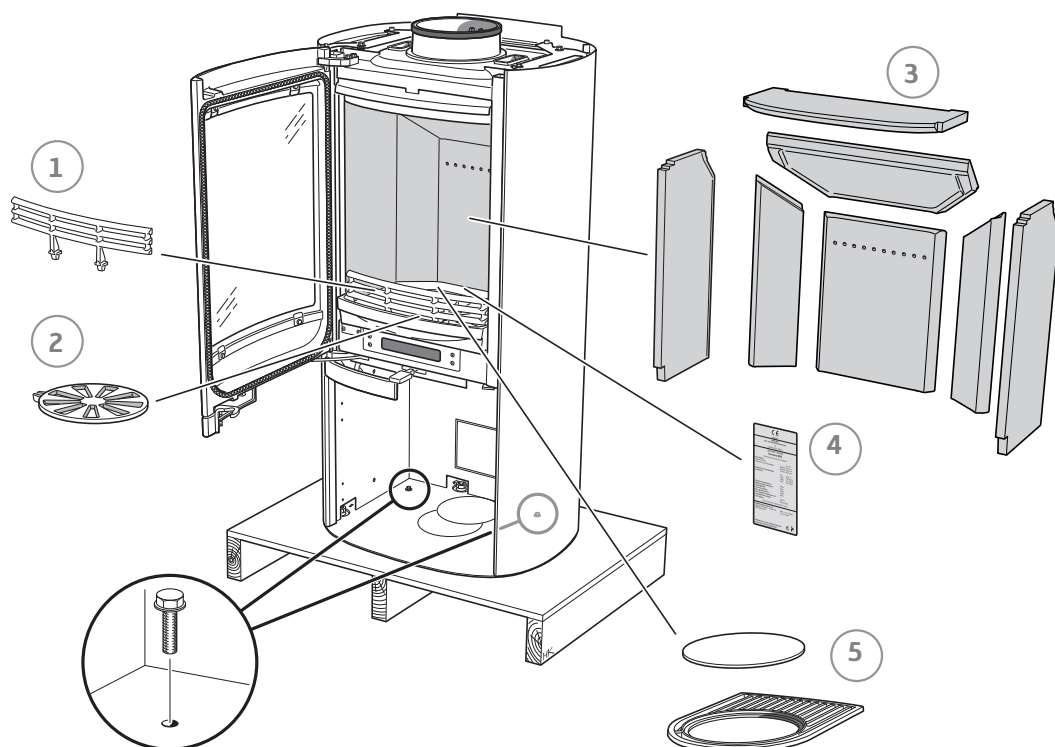
Takka lämpenee erittäin kuumaksi

Jotkut takan pinnat kuumenevat lämmityksen aikana ja niiden koskettaminen saattaa aiheuttaa palovammoja. Muista myös luukun lasin voimakas lämpösäteily. Tulenaran materiaalin sijoittaminen ilmoitettua turvaetäisyyttä lähemmäksi saattaa aiheuttaa tulipalon. Kytevä palaminen voi aikaansaada nopean kaasupalon sekä aine- ja henkilövahinkoja.

Ennen asennusta

Jos tulipesä pitää siirtää kyljellään, irto-osat pitää irrottaa. Tämä kuvataan ohjeen lopussa.

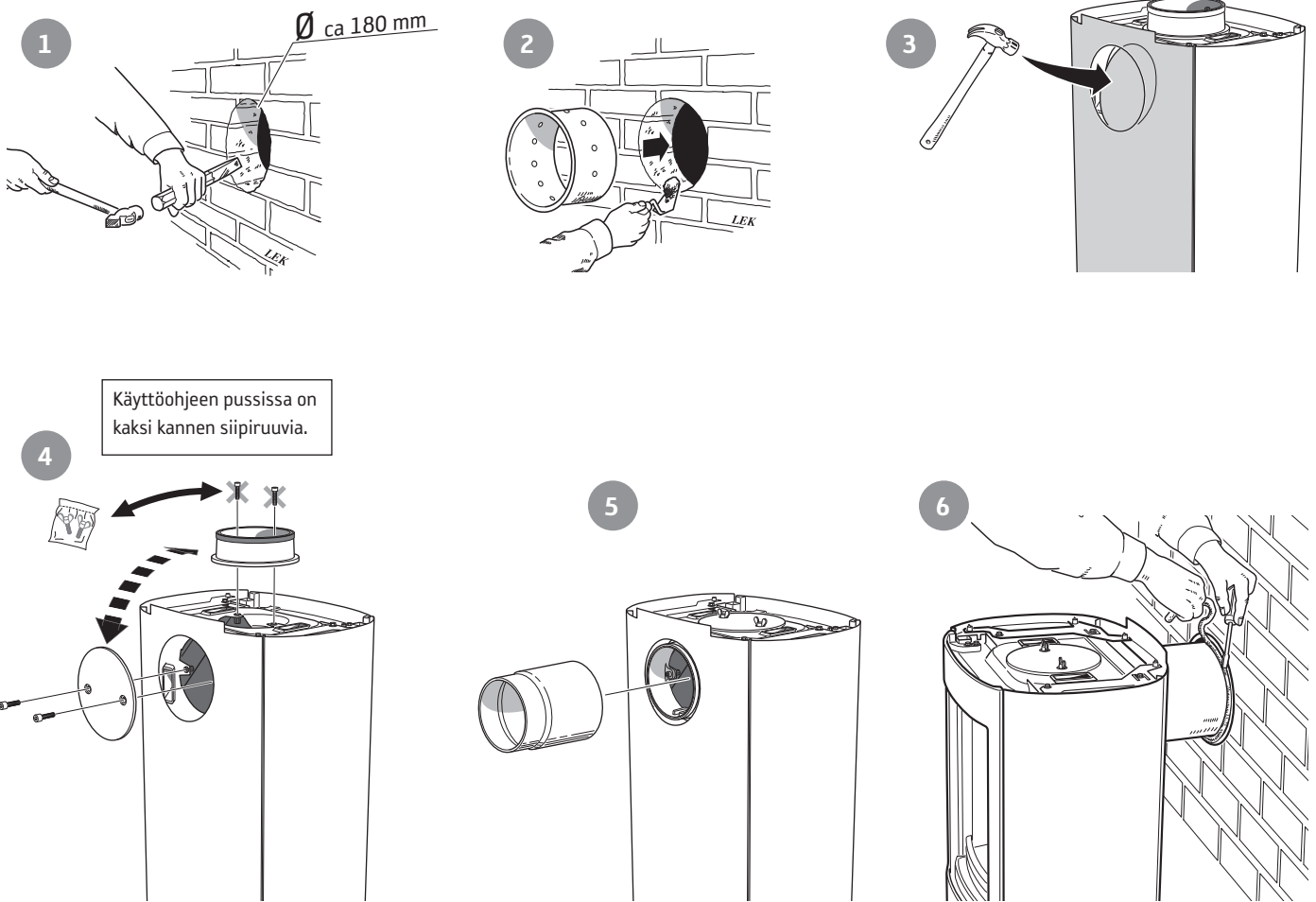
- 1 Suojareunus
- 2 Arina
- 3 Tulipesän verhous
- 4 Tyypikilpi
- 5 Lämminilmaritilä



Liitäntä savupiippuun

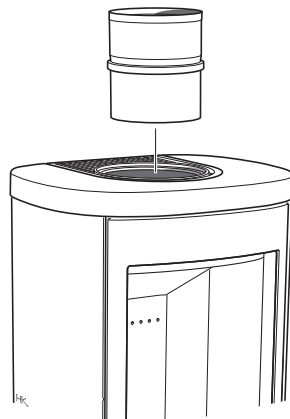
- Takana saa liittää 350 °C:n savukaasulämpötilalle mitoitettuun hormiin.
- Liittimen ulkohalkaisija on 150 mm.
- Takka on liitettävä savupiippuun, jonka veto on vähintään -12 Pa. Vetoon vaikuttavat etupäässä savupiipun pituus ja halkaisija, mutta myös sen tiiviys. Savupiipun on oltava vähintään 3,5 m pitkä ja sopiva poikkileikkausala on 150–200 cm² (läpimitta 140–160 mm).
- Vaakasuuntainen ja mutkitteleva savukanava huonontaa vetoa. Savukanavan vaakaosuus saa olla enintään 1 m pituinen edellyttäen, että pystysuuntainen osa on vähintään 5 m pitkä.
- Koko savukanava on pystyttävä nuohoamaan ja nokiluukkujen on oltava helposti avattavissa.
- Tarkasta, että hormi on tiivis ja ettei nokiluukuissa ja putkiliitännöissä ole vuotokohtia.

Liitäntä taaksepäin muurattuun savupiippuun



Liitäntä ylöspäin savupiippuun

Lämminilmaritilä pitää asentaa ennen savupiipun liitäntää ylöspäin.



Varmista, että liittimen tiiviste pysyy paikallaan, kun liitäntäputki työnnetään liittimen päälle. Lisätiivistystä tarvittaessa voidaan käyttää kattilakittiä.

Palamisilman tuominen

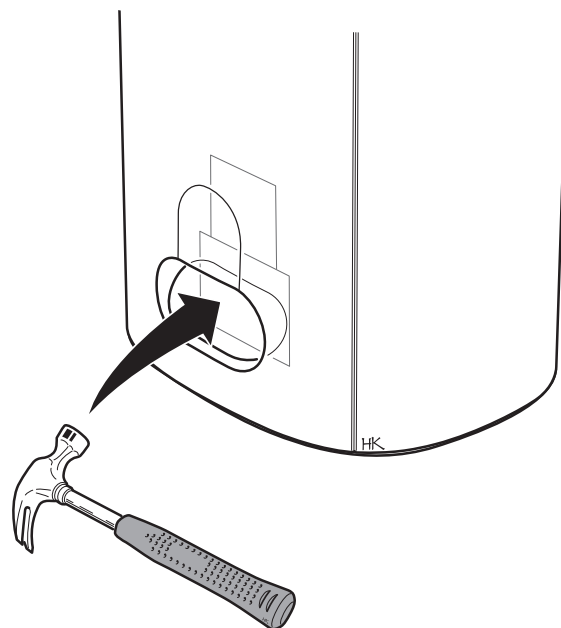
Takka suurentaa huoneen tuloilmatarvetta. Ilma voidaan tuoda epäsuorasti ulkoseinässä olevan venttiilin kautta tai ulkoa tulevan kanavan kautta, joka liitetään takan alisivulla olevaan liittimeen. Palamisilman kulutus on noin 20 m³/h.

Liittimen ulkohalkaisija on 67 mm. Yli 1 metrin mittaisen putken halkaisijan on oltava 100 mm ja samalla on valittava vastaavasti suurempi seinäventtiili.

Lämpimissä tiloissa oleva kanava on eristettävä kosteudelta 30 mm:n vuorivillalla, jonka ulkopintaan asennetaan kosteussulku (rakennusmuovi). Läpiviennissä putken ja seinän (tai lattian) välinen sauma on tiivistettävä tiivistysmassalla.

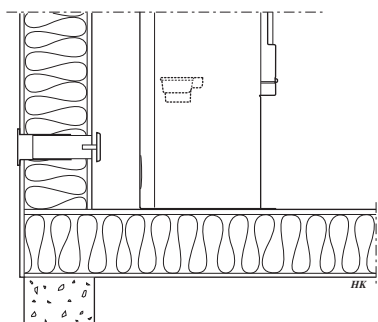
Lisävarusteena on saatavana 1 metrin mittainen kosteudelta eristetty palamisilmaletku.

! Jätä noin 40 mm rako kosteuseristeen ja takan pohjan väliin.

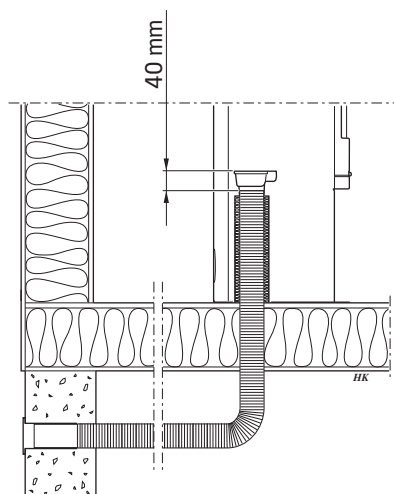


Palamisilma voidaan tuoda aluslaatan läpi tai kahdelta eri korkeudelta takan selkäpuolen kaksoispeltien läpi. Lyö peitelevy irti vasaralla.

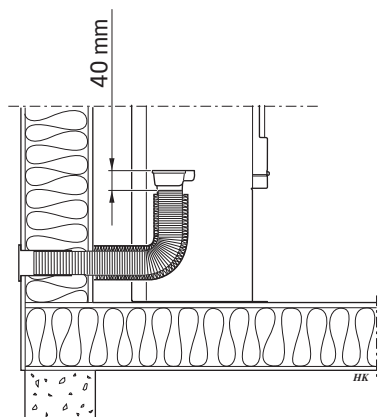
Asennusvaihtoehdot



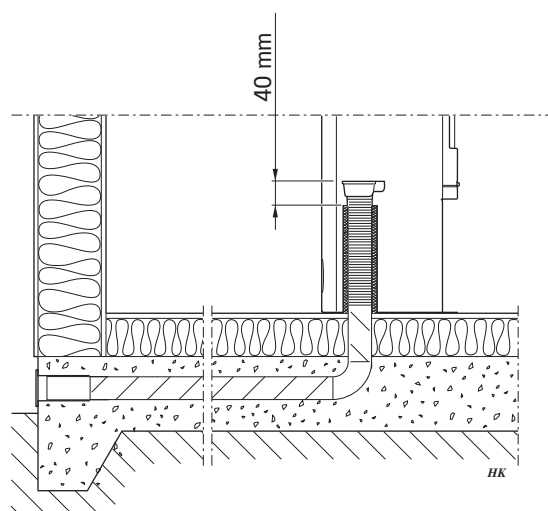
Epäsuorasti ulkoseinän läpi.



Lattian ja tuulettuvan alapohjan läpi.



Ulkoseinän läpi.



Lattian ja maanvaraisen laatan läpi.

Suojaetäisyys

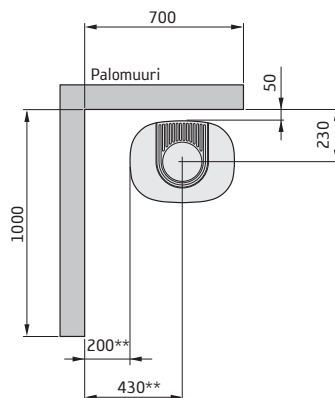
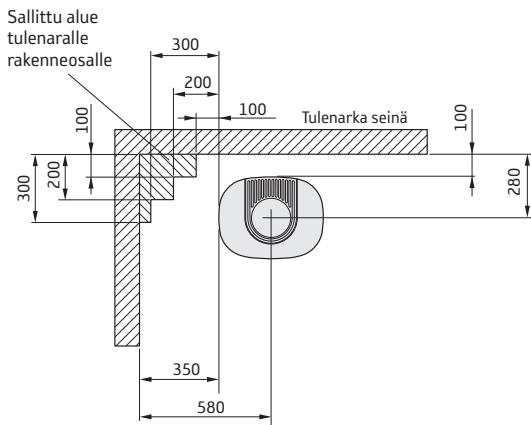
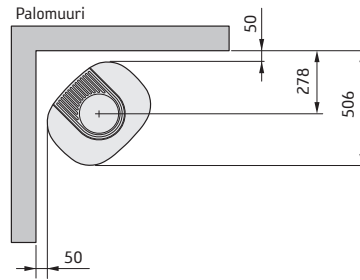
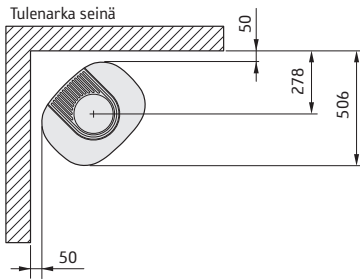
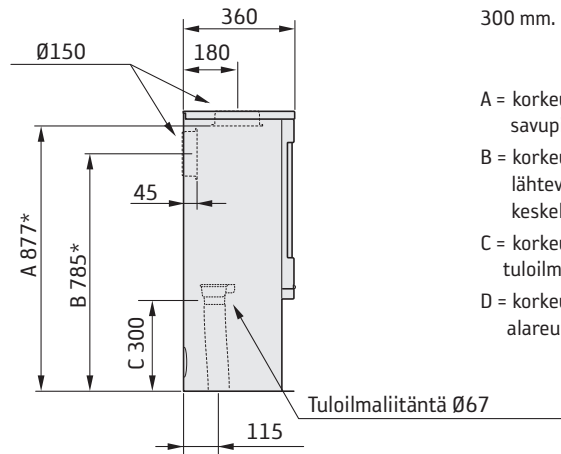
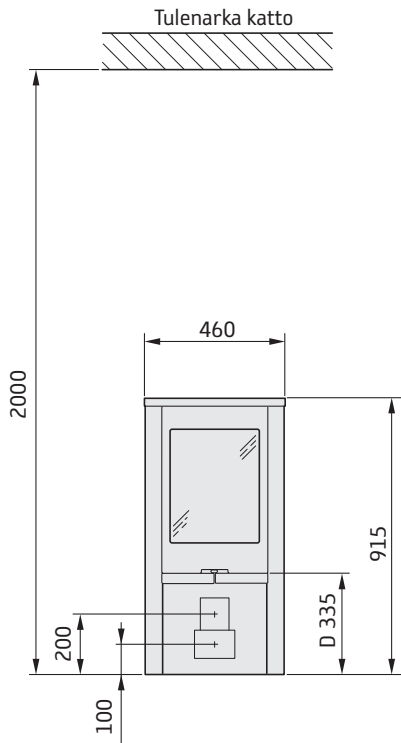
C810

KÄÄNTÖLEVYN (LISÄVARUSTE) ASENNUKSEN YHTEYDESSÄ
alla annetut suojaetäisyydet eivät päde.
Katso erillinen kääntölevyn asennusohje.

Luukun ja tulenaran rakenneosan
tai sisustuksen välisen etäisyyden
on oltava vähintään 1 m.

Mittapiirroksissa näkyvät vain
takan pienimmät sallitut asennu-
setäisyydet. Terässavupiippuun
liitettäessä pitää ottaa huomioon
myös savupiipun turvaetäisyyss-
vaatimukset. Minimietäisyys
eristämättömästä putkesta
tulenarkaan rakennosaan on
300 mm.

- A = korkeus lattiasta kannen
savupiipuliitännän
- B = korkeus lattiasta taakse
lähtevän savupiipuliitännän
keskelle
- C = korkeus lattiasta
tuloimaliitännän
- D = korkeus lattiasta luukun
alareunaan

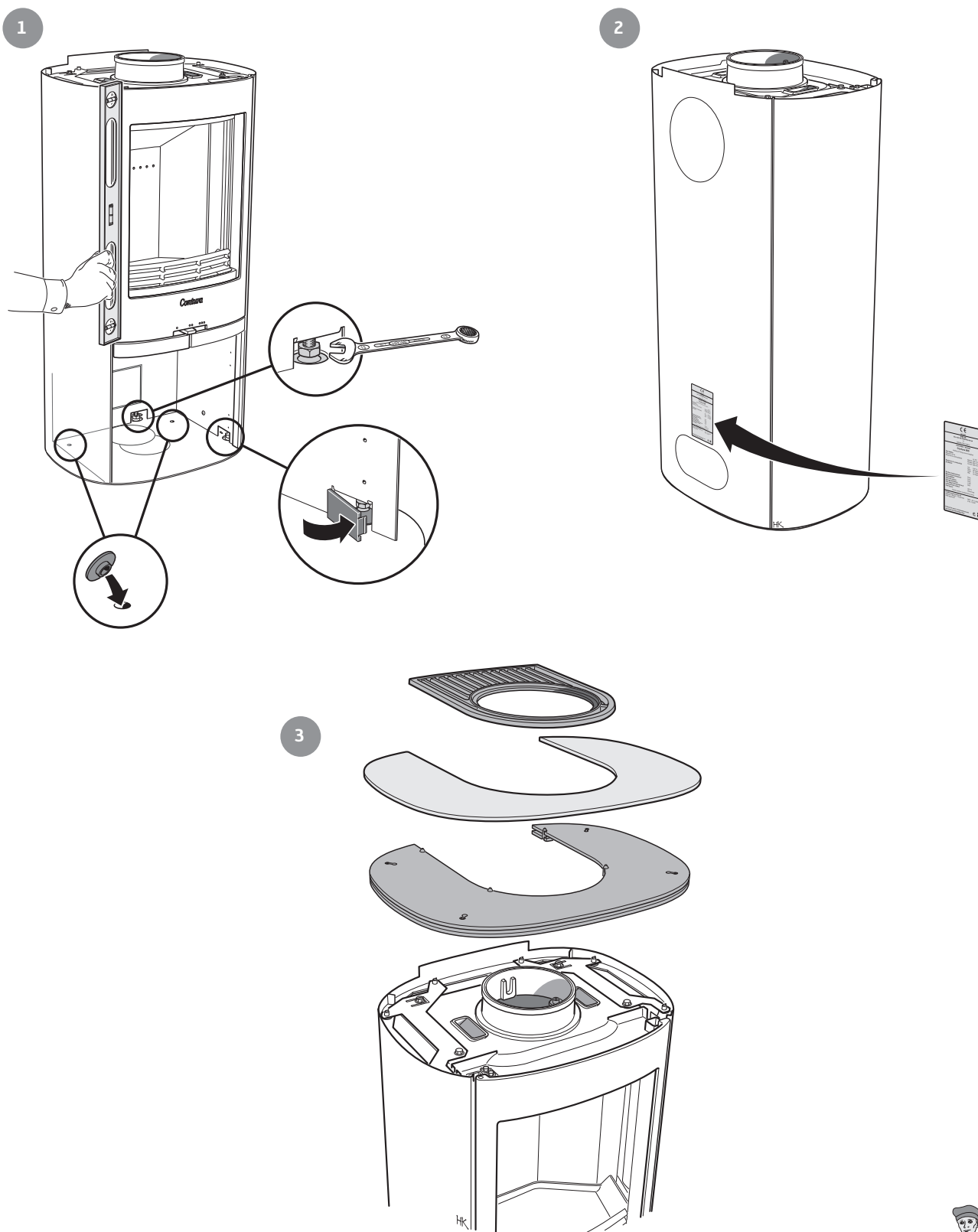


Irrallinen lasinen
eduslaatta (lisävaruste)
nostaa liitäntäkorkeutta
savupiippuun 6 mm:llä.

* Jos takka asennetaan esim. lasista valmistetulle eduslaatalle (lisävaruste), korkeus lattiasta kasvaa eduslaatan paksuuden verran. Koskee myös irrallista lasieduslaattaa (lisävaruste).

** Maalattujen palamattomien seinien värjäytymisen välttämiseksi suosittelemme samoja suojaetäisyyksiä kuin tulenarkaan seinään.

C810-mallin asennus



Asennuksen lopputarkastus

Ennen takan käyttöönottoa asennus pitää tarkastuttaa valtuutetulla nuohoojamestarilla. Lue myös tarkoin erilliset lämmitysohjeet ennen kuin alat käyttää takkaa.

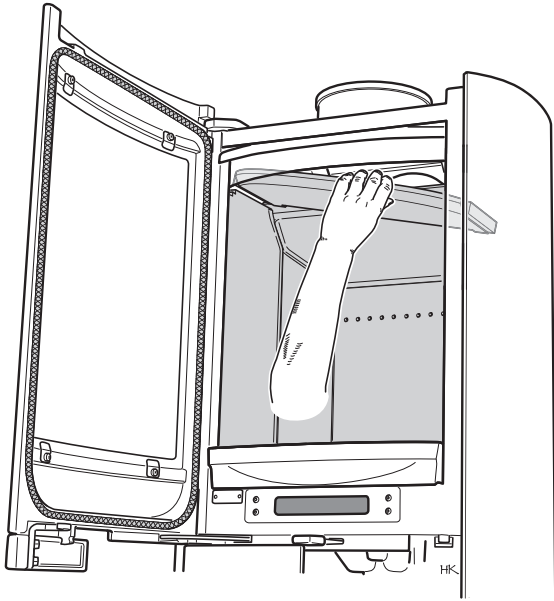


Irrotus

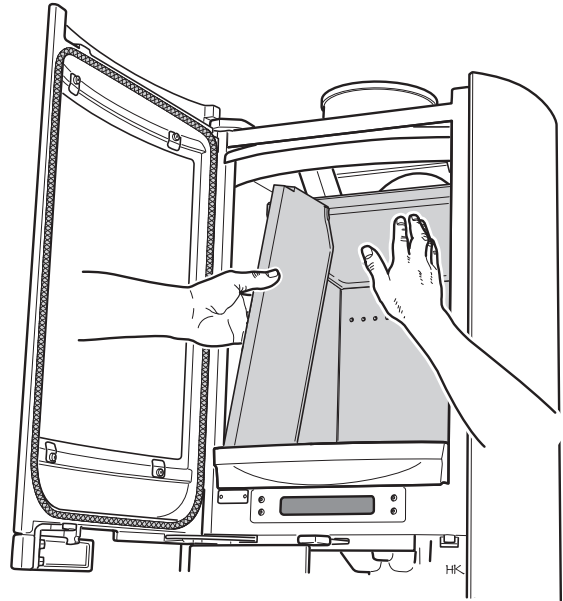
Näin irrotat tulipesän verhouksen

Käsittele vermikuliittia varovasti. Kannata savuhyllyä toisella kädellä, kun irrotat sivuosat. Sivupilareita ei tarvitse irrottaa nuohousta varten. Asenna päinvastaisessa järjestyksessä.

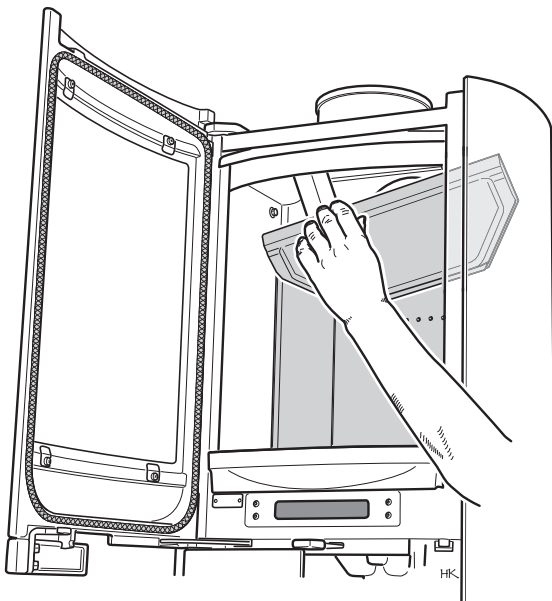
1



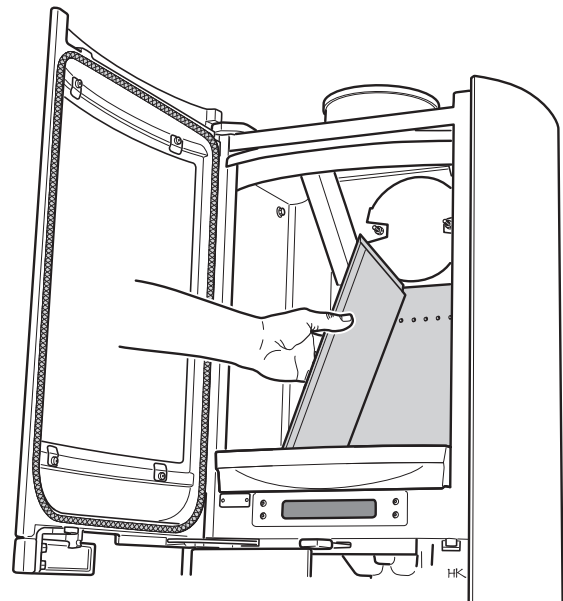
2



3



4



811236 IAV SE-EX C810-4
2017-08-29

Contura

NIBE AB · Box 134 · 285 23 Markaryd · Sweden
www.contura.eu

Contura pidättää oikeudet tehdä muutoksia tässä ohjeessa
annettuihin mittoihin ja menettelyohjeisiin ilman eri
ilmoitusta. Uusimman version voi ladata osoitteesta
www.contura.eu