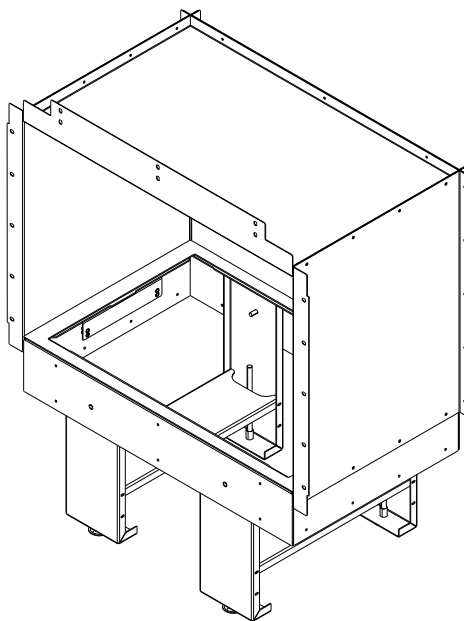


Cool Flame Fireplace

Dedicated to Cool Flame Insert 500,1000
and Cool Flame Insert Pro 500,1000

planika

EN Installation manual / DE Montageanleitung / ES Manual de montaje / FR Notice de montage /
IT Istruzioni di montaggio / PL Instrukcja montażu / RU инструкция по монтажу



WARNING / WARNUNG / ADVERTENCIA / AVERTISSEMENT / ATTENZIONE / OSTRZEŻENIE / ВНИМАНИЕ

EN This manual only applies to the installation of Cool Flame 500, 1000 and PRO Fireplace only. The operation and whole installation of the device without casing is included in the original product manual

DE Diese Anleitung gilt nur für die Installation von Cool Flame 500, 1000 und PRO Fireplace. Die Bedienung und die gesamte Installation des Geräts ohne Feuerraum ist in der Original-Produktanleitung enthalten

ES Este manual sólo es aplicable a la instalación de las chimeneas Cool Flame 500, 1000 y PRO. El funcionamiento y toda la instalación del aparato sin hogar se incluyen en el manual original del producto

FR Ce manuel s'applique uniquement à l'installation des foyers Cool Flame 500, 1000 et PRO. Le fonctionnement et l'installation complète de l'appareil sans foyer sont inclus dans le manuel d'origine du produit.

IT Il presente manuale si applica esclusivamente all'installazione dei caminetti Cool Flame 500, 1000 e PRO. Il funzionamento e l'installazione completa del dispositivo senza focolare sono inclusi nel manuale originale del prodotto.

PL Niniejsza instrukcja dotyczy wyłącznie instalacji produktu Cool Flame 500, 1000 i PRO. Obsługa i cała instalacja urządzenia bez casinga jest zawarta w oryginalnej instrukcji produktu

RU Данное руководство относится только к установке каминов Cool Flame 500, 1000 и PRO Fireplace. Эксплуатация и установка устройства без топки описаны в оригинальном руководстве к изделию

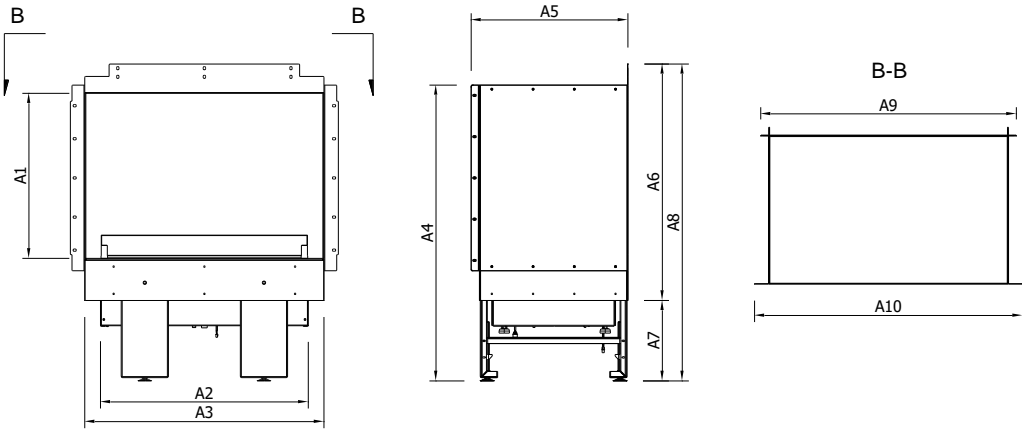
RU Данное руководство относится только к установке Cool Flame 500, 1000 Pro Insert. Эксплуатация изделия в корпусе описана в другом руководстве

TABLE OF CONTENTS

1. Casing measurements	3
Single-sided	3
Corner	3
Three- sided	3
Tunnel	4
Room divider	4
Island.....	4
2. Included Elements.....	5
3. Assembling	5
4. installation	6
Single sided	6
Corner	9
Three sided	12
Tunnel	15
Room divider	18
Island.....	21

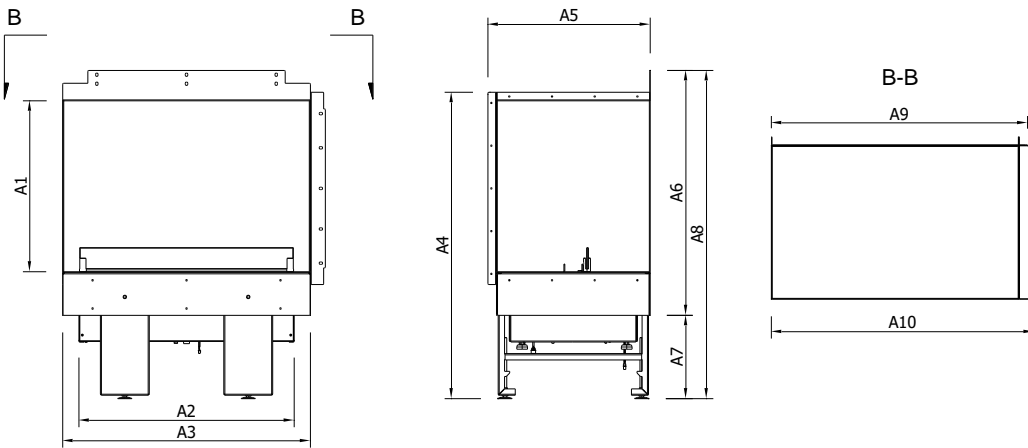
1. CASING MEASUREMENTS

SINGLE-SIDED



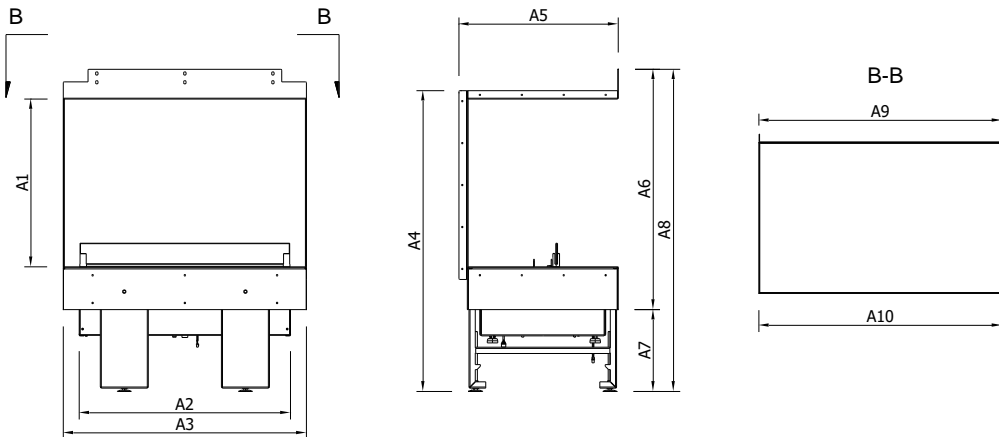
Product	A1 [mm]	A2 [mm]	A3 [mm]	A4 [mm]	A5 [mm]	A6 [mm]	A7 [mm]	A8 [mm]	A9 [mm]	A10 [mm]
Cool Flame Insert 500 /500 PRO	400	504	580	717	380	573	195	768	620	650
Cool Flame Insert 1000 / 1000 PRO	400	1012	1087	717	380	573	195	768	1128	1158

CORNER



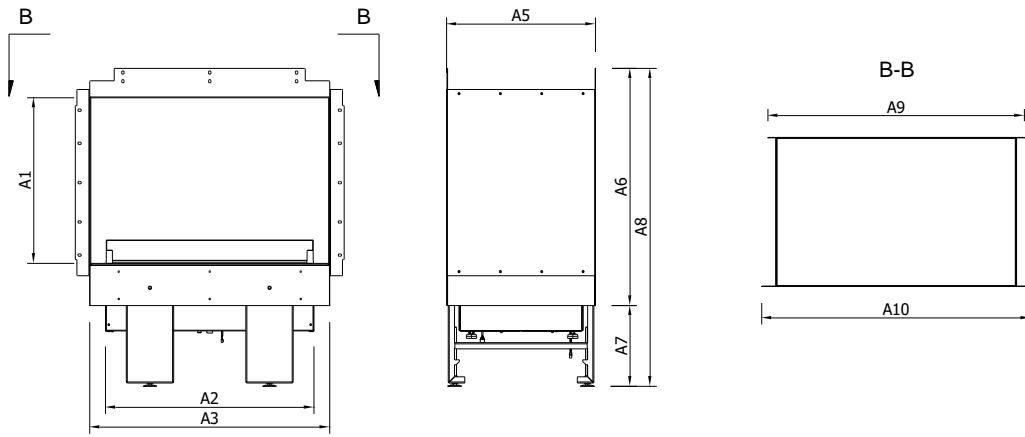
Product	A1 [mm]	A2 [mm]	A3 [mm]	A4 [mm]	A5 [mm]	A6 [mm]	A7 [mm]	A8 [mm]	A9 [mm]	A10 [mm]
Cool Flame Insert 500 /500 PRO	400	504	580	717	380	573	195	768	600	615
Cool Flame Insert 1000 / 1000 PRO	400	1012	1087	717	380	573	195	768	1108	1123

THREE- SIDED



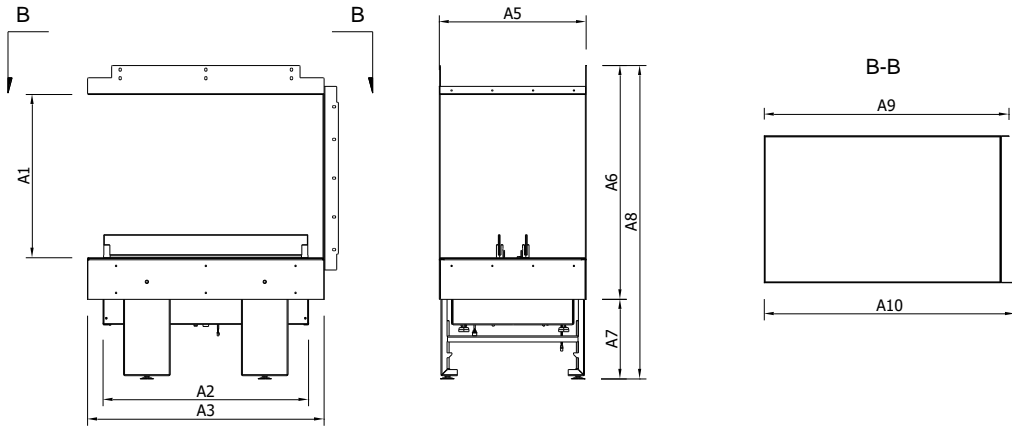
Product	A1 [mm]	A2 [mm]	A3 [mm]	A4 [mm]	A5 [mm]	A6 [mm]	A7 [mm]	A8 [mm]	A9 [mm]	A10 [mm]
Cool Flame Insert 500 /500 PRO	400	504	580	717	380	573	195	768	580	580
Cool Flame Insert 1000 / 1000 PRO	400	1012	1087	717	380	573	195	768	1088	1088

TUNNEL



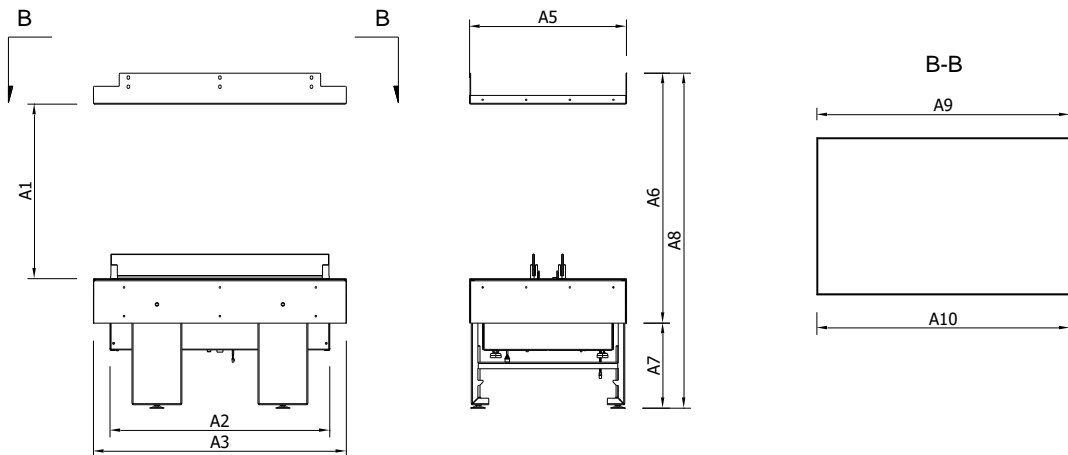
Product	A1 [mm]	A2 [mm]	A3 [mm]	A4 [mm]	A5 [mm]	A6 [mm]	A7 [mm]	A8 [mm]	A9 [mm]	A10 [mm]
Cool Flame Insert 500 /500 PRO	400	504	580	-	360	573	195	768	620	650
Cool Flame Insert 1000 / 1000 PRO	400	1012	1087	-	360	573	195	768	1128	1158

ROOM DIVIDER



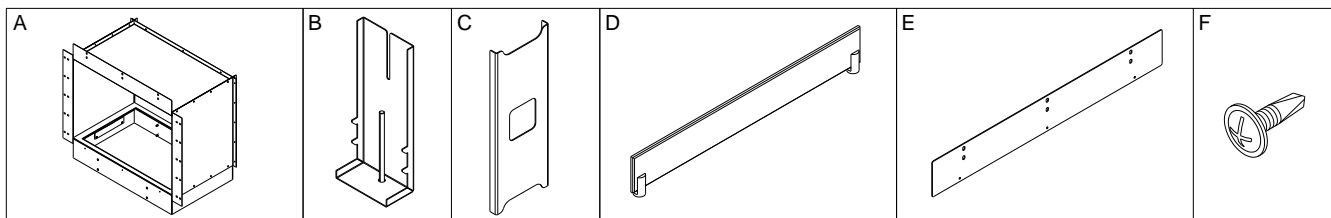
Product	A1 [mm]	A2 [mm]	A3 [mm]	A4 [mm]	A5 [mm]	A6 [mm]	A7 [mm]	A8 [mm]	A9 [mm]	A10 [mm]
Cool Flame Insert 500 /500 PRO	400	504	580	-	360	573	195	768	600	615
Cool Flame Insert 1000 / 1000 PRO	400	1012	1087	-	360	573	195	768	1108	1123

ISLAND



Product	A1 [mm]	A2 [mm]	A3 [mm]	A4 [mm]	A5 [mm]	A6 [mm]	A7 [mm]	A8 [mm]	A9 [mm]	A10 [mm]
Cool Flame Insert 500 /500 PRO	400	504	580	-	360	573	195	768	580	580
Cool Flame Insert 1000 / 1000 PRO	400	1012	1087	-	360	573	195	768	1088	1088

2. INCLUDED ELEMENTS



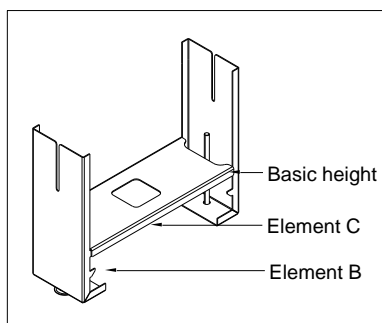
Single Sided (SS), Corner (C), Three Sided (TS), Room Divider (RD), Tunnel (TU), Island (IS)

	EN	DE	ES	FR	IT	PL	RU	Quantity
A.	Casing	Casing	Casing	Casing	Casing	Casing	Casing	1
B.	Adjustable legs	Verstellbare Beine	Patas regulables	Pieds réglables	Gambe regolabili	Regulowane nogi	Регулируемые ножки	4
C.	Stiffening plate	Versteifungsplatte	Placa de refuerzo	Plaque de raidissement	Piastra di irrigidimento	Płyta usztywniająca	Пластина жесткости	2
D.	Glass shield	Glasschild	Escudo de cristal	Ecran en verre	Schermo di vetro	Szybka techniczna	Стеклоанный экран	1xRD, 1xTU, 1xIS
E.	Assemble plate	Platte montieren	Placa de montaje	Plaque d'assemblage	Piastra di montaggio	Płyta montażowa	Монтажная пластина	1xRD, 1xTU, 1xIS
F.	Screws	Schrauben	Tornillos	Vis	Viti	Śruby	ВИНТЫ	1 bag

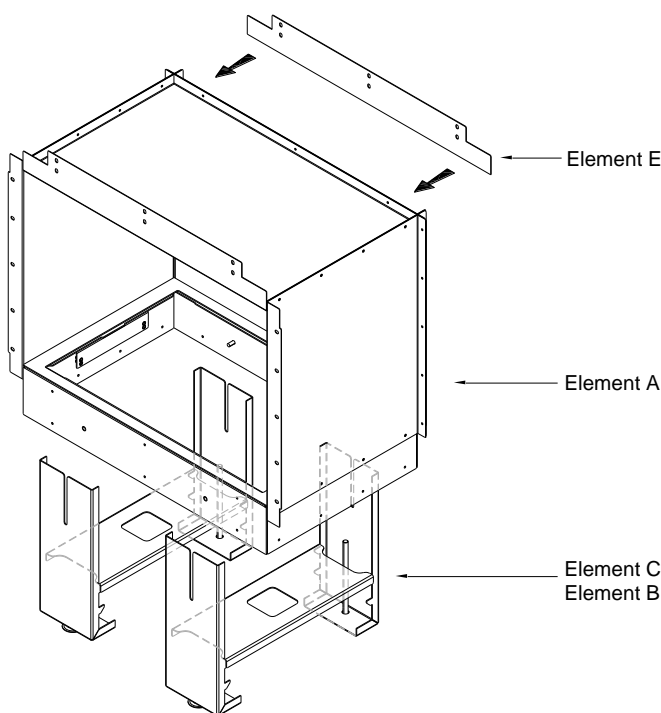
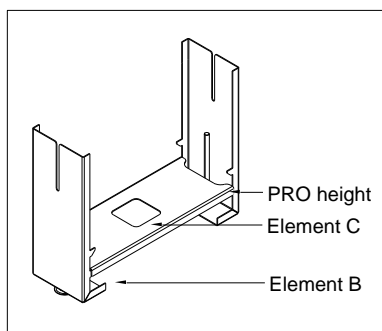
3. ASSEMBLING

EN	Check that you have all the components according to the table above. Assemble the whole depending on the type of installation you predict. Use the screws supplied with the product for assembly (E). The detail shows the installation of the feet - use the appropriate height depending on the type of appliance (Cool Flame Insert / PRO). Follow the order of assembly of the components as shown in the drawing. IMPORTANT Two people will be required to assemble the casing.
DE	Vergewissern Sie sich, dass Sie alle Komponenten gemäß der obigen Tabelle haben. Montieren Sie das Ganze je nach der von Ihnen vorgesehenen Art der Installation. Verwenden Sie für den Zusammenbau die mit dem Produkt gelieferten Schrauben (E). Das Detail zeigt die Installation der Füße - verwenden Sie die entsprechende Höhe je nach Gerätetyp (Cool Flame Insert / PRO). Halten Sie sich an die Reihenfolge des Zusammenbaus der Komponenten, wie in der Zeichnung dargestellt. WICHTIG Für den Zusammenbau des Gehäuses werden zwei Personen benötigt.
ES	Compruebe que dispone de todos los componentes según la tabla anterior. Monte el conjunto en función del tipo de instalación que prevea. Utilice para el montaje los tornillos suministrados con el product (E). El detalle muestra la instalación de los pies - utilice la altura adecuada en función del tipo de aparato (Cool Flame Insert / PRO). Siga el orden de montaje de los componentes tal y como se muestra en el dibujo. IMPORTANTE Se necesitarán dos personas para montar el armario.
FR	Vérifiez que vous disposez de tous les composants conformément au tableau ci-dessus. Assemblez l'ensemble en fonction du type d'installation que vous prévoyez. Utilisez les vis fournies avec le produit pour l'assemblage (E). Le détail montre l'installation des pieds - utiliser la hauteur appropriée en fonction du type d'appareil (Cool Flame Insert / PRO). Suivre l'ordre d'assemblage des composants comme indiqué sur le dessin. IMPORTANT L'assemblage de l'armoire nécessite deux personnes.
IT	Verificare di disporre di tutti i componenti secondo la tabella precedente. Assemblare il tutto in base al tipo di installazione prevista. Per il montaggio utilizzare le viti fornite con il prodotto (E). Il dettaglio mostra l'installazione dei piedini - utilizzare l'altezza appropriata a seconda del tipo di apparecchio (Cool Flame Insert / PRO). Seguire l'ordine di montaggio dei componenti come indicato nel disegno. IMPORTANTE Per il montaggio dell'involucro sono necessarie due persone.
PL	Sprawdź czy posiadasz wszystkie elementy zestawu zgodnie z powyższą tabelą. Zmontuj całość w zależności od rodzaju zabudowy, którą przewidujesz. Do montażu użyj wkrętów dołączonych do produktu (E). Na detalu pokazano montaż nóżek - zastosuj odpowiednią wysokość w zależności od typu urządzenia (Cool Flame Insert / PRO). Zachowaj kolejność montażu elementów zgodnie z rysunkiem. WAŻNE Do montażu casinga będą potrzebne dwie osoby.
RU	Убедитесь, что у вас есть все компоненты в соответствии с таблицей выше. Соберите все в зависимости от типа предполагаемой установки. Для сборки используйте винты, входящие в комплект поставки (E). На рисунке показана установка ножек - используйте соответствующую высоту в зависимости от типа прибора (Cool Flame Insert / PRO). Соблюдайте порядок сборки компонентов, как показано на рисунке. ВАЖНО Для сборки шкафа потребуется два человека.

Cool Flame Insert

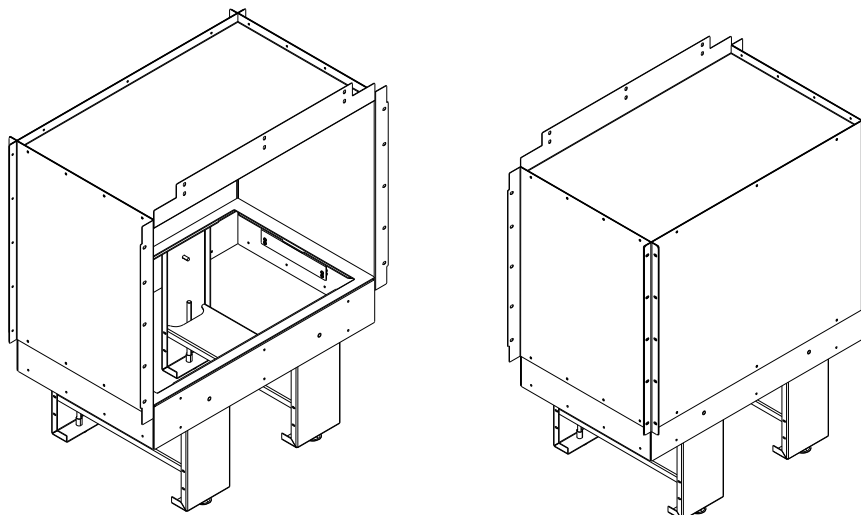


Cool Flame Insert PRO

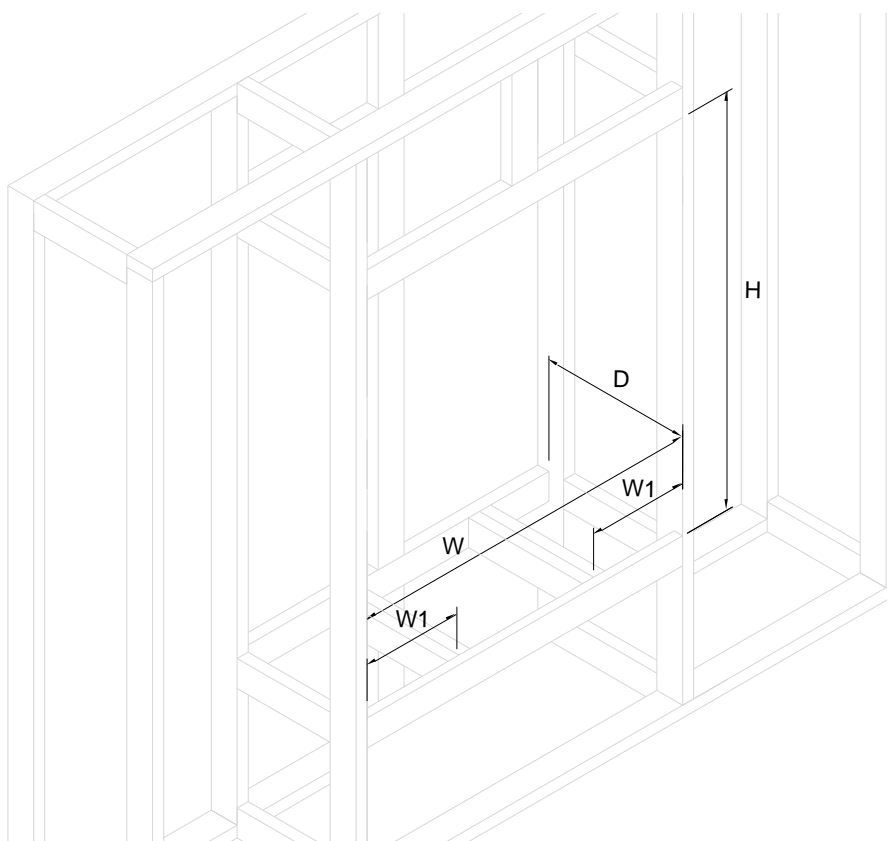


4. INSTALLATION

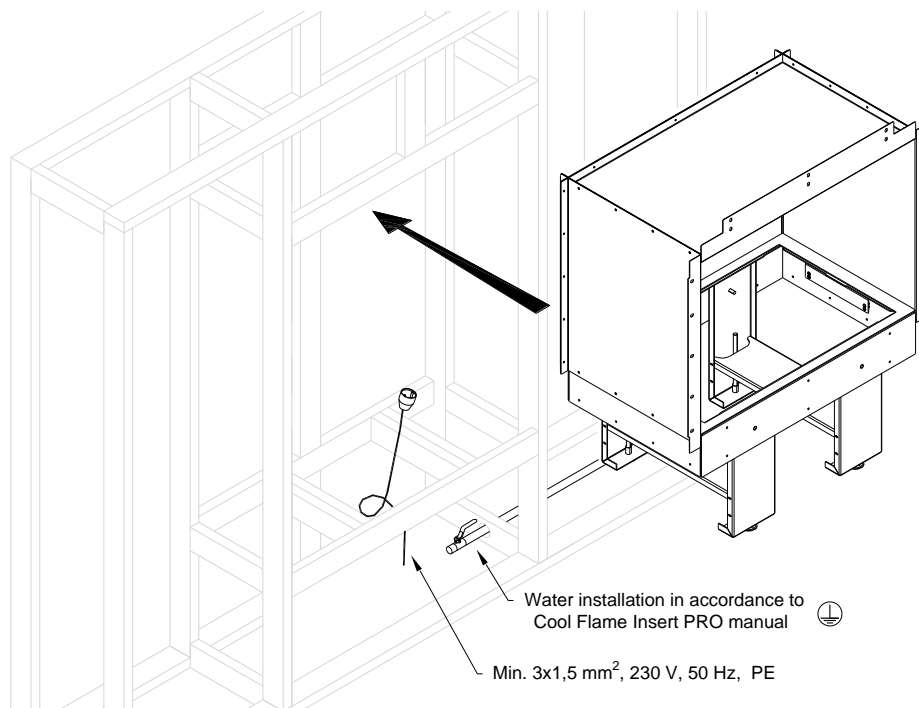
SINGLE SIDED



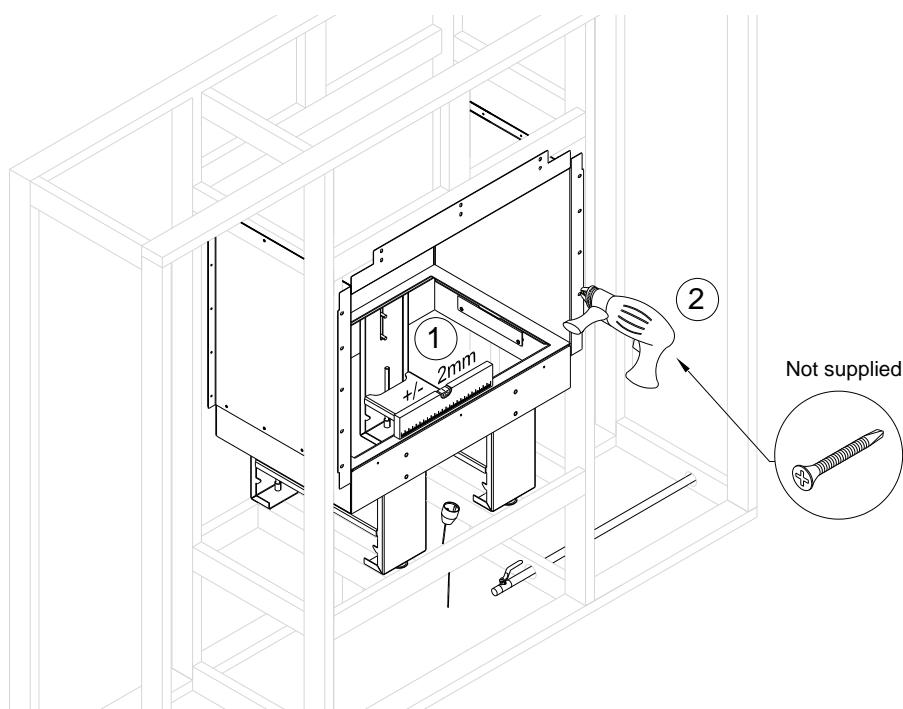
FRAMING MEASUREMENTS				
	W [mm]	W1 [mm]	D [mm]	H [mm]
Cool Flame Insert 500 /500 PRO	625	170	410	730
Cool Flame Insert 1000 /1000 PRO	1135	170		



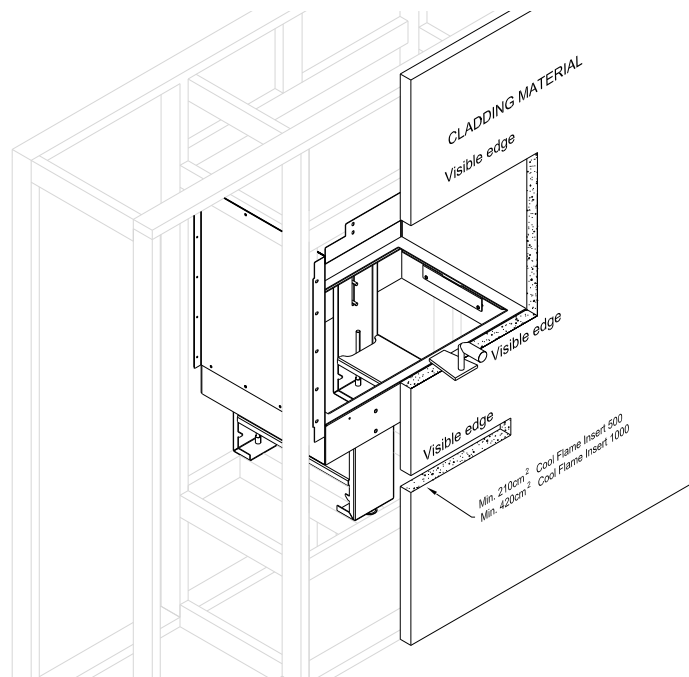
EN	Construct the frame with proper size of the opening (in accordance to the "FRAMING MEASUREMENTS"). Pay particular attention to the accuracy of the dimension W. Make sure you will support the casing from the bottom.
DE	Konstruieren Sie den Rahmen mit der richtigen Größe der Öffnung (gemäß den "FRAMING MEASUREMENTS"). Achten Sie besonders auf die Genauigkeit des Maßes W. Stellen Sie sicher, dass Sie das Gehäuse von unten stützen.
ES	Construya el marco con el tamaño adecuado de la abertura (de acuerdo con las "FRAMING MEASUREMENTS"). Preste especial atención a la precisión de la dimensión W. Asegúrese de que apoyará la carcasa desde la parte inferior.
FR	Construisez le cadre en fonction de la taille de l'ouverture (conformément aux "FRAMING MEASUREMENTS"). Veillez tout particulièrement à la précision de la dimension W. Veillez à soutenir le caisson par le bas.
IT	Costruire il telaio con le dimensioni adeguate dell'apertura (in base alle "FRAMING MEASUREMENTS"). Prestare particolare attenzione alla precisione della dimensione W. Assicurarsi di sostenere l'involucro dal basso.
PL	Skonstruować ramę o odpowiednim rozmiarze otworu (zgodnie z "FRAMING MEASUREMENTS"). Zwróć szczególną uwagę na dokładność wymiaru W. Upewnij się, że casing jest podparty od dołu.
RU	Постройте раму с учетом размеров проема (в соответствии с "FRAMING MEASUREMENTS"). Обратите особое внимание на точность измерения W. Убедитесь, что вы поддерживаете корпус снизу.



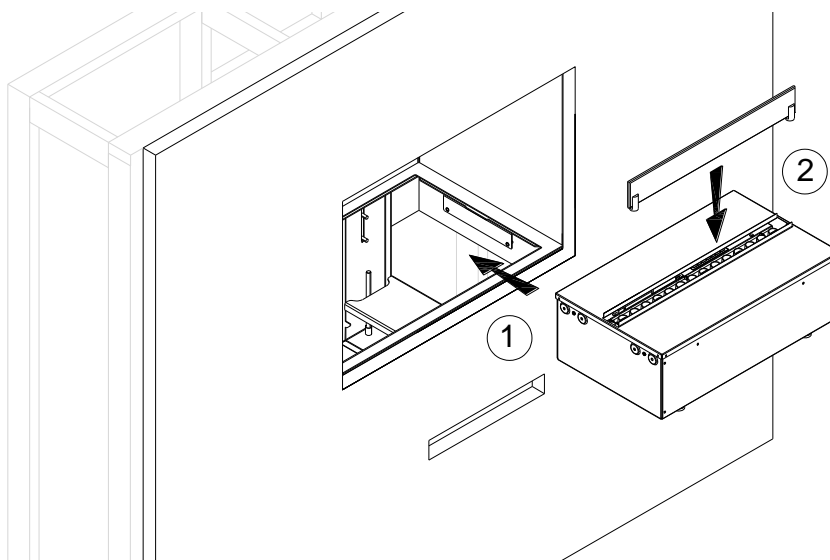
EN	Prepare mains electricity supply and, in the case of the PRO, water supply installation. Follow the instructions IP0005 (Cool Flame Insert PRO) or IP0004 (Cool Flame Insert) included with the product. Put the casing into pre made opening.
DE	Bereiten Sie die Installation des Stromnetzes und, im Falle des PRO, des Wasseranschlusses vor. Befolgen Sie die dem Produkt beiliegende Anleitung IP0005 (Cool Flame Insert PRO) oder IP0004 (Cool Flame Insert). Setzen Sie das Gehäuse in die vorbereitete Öffnung.
ES	Prepare la instalación de la red eléctrica y, en el caso del PRO, del suministro de agua. Siga las instrucciones IP0005 (Cool Flame Insert PRO) o IP0004 (Cool Flame Insert) incluidas con el producto. Coloque la carcasa en la abertura prefabricada.
FR	Préparez l'installation de l'alimentation électrique et, dans le cas du PRO, de l'alimentation en eau. Suivre les instructions IP0005 (Cool Flame Insert PRO) ou IP0004 (Cool Flame Insert) fournies avec le produit. Placer le boîtier dans l'ouverture prévue à cet effet.
IT	Preparare l'installazione della rete elettrica e, nel caso del PRO, dell'acqua. Seguire le istruzioni IP0005 (Cool Flame Insert PRO) o IP0004 (Cool Flame Insert) fornite con il prodotto. Inserire l'involucro nell'apertura predisposta.
PL	Przygotować zasilanie elektryczne i w przypadku modelu PRO, instalację wodną. Postępuj zgodnie z instrukcjami IP0005 (Cool Flame Insert PRO) lub IP0004 (Cool Flame Insert) dołączonymi do produktu. Umieść obudowę w przygotowanym otworze.
RU	Подготовьте электросеть и, в случае PRO, водопровод. Следуйте инструкциям IP0005 (Cool Flame Insert PRO) или IP0004 (Cool Flame Insert), прилагаемым к изделию. Поместите корпус в предварительно сделанное отверстие.



EN	Level the casing and assemble it to the construction frame. Please note connection screws will not be supplied with the product.
DE	Richten Sie das Gehäuse aus und montieren Sie es am Konstruktionsrahmen. Bitte beachten Sie, dass die Verbindungsschrauben nicht im Lieferumfang enthalten sind.
ES	Nivele la carcasa y móntela en el marco de construcción. Tenga en cuenta que los tornillos de conexión no se suministran con el producto.
FR	Niveler le boîtier et l'assembler au cadre de construction. Veillez noter que les vis de connexion ne sont pas fournies avec le produit.
IT	Livellare l'involucro e assemblarlo al telaio di costruzione. Si prega di notare che le viti di collegamento non vengono fornite con il prodotto.
PL	Wypoziomować obudowę i zamontować ją do ramy konstrukcyjnej. Należy pamiętać, że wkręty łączące nie są dostarczane z produktem.
RU	Выровняйте корпус и установите его на строительную раму. Обратите внимание, что соединительные винты не поставляются вместе с изделием.

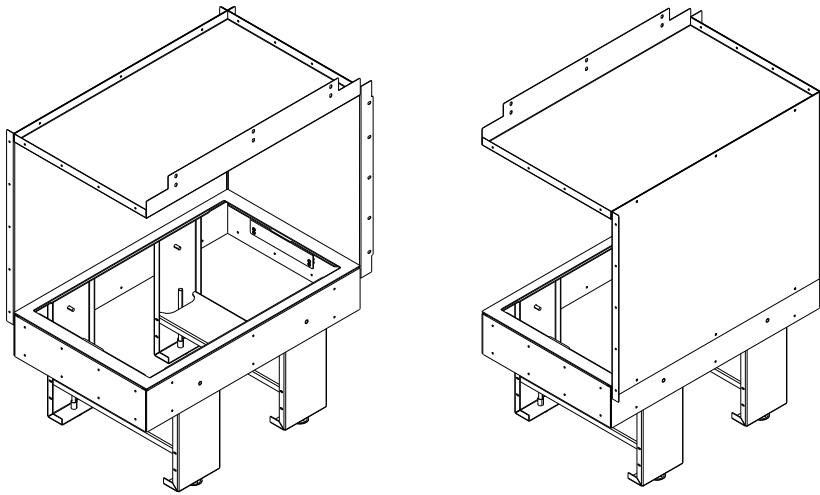


EN	Make sure to finish the VISIBLE EDGE of the cladding material. Prepare the ventilation opening in the housing (Cool Flame Insert 500 min. 210 cm² ; Cool Flame Insert 1000 min. 420 cm²)
DE	Stellen Sie sicher, dass die SICHTBARE KANTE des Verkleidungsmaterials abgedeckt ist. Bereiten Sie die Lüftungsöffnung im Gehäuse vor (Cool Flame Insert 500 min. 210 cm² ; Cool Flame Insert 1000 min. 420 cm²)
ES	Asegúrese de cubrir EL BORDE VISIBLE del material de revestimiento. Prepare la abertura de ventilación en la carcasa (Inserto Cool Flame 500 min. 210 cm² ; Inserto Cool Flame 1000 min. 420 cm²)
FR	Assurez-vous de couvrir LE BORD VISIBLE du matériau de revêtement . Préparer l'ouverture de ventilation dans le boîtier (Cool Flame Insert 500 min. 210 cm² ; Cool Flame Insert 1000 min. 420 cm²)
IT	Assicurati di coprire il bordo visibile del materiale di rivestimento . Predisporre l'apertura di ventilazione nell'alloggiamento (Cool Flame Insert 500 min. 210 cm² ; Cool Flame Insert 1000 min. 420 cm²)
PL	Upewnij się, żeby wykończyć WIDOCZNĄ KRAWĘDŹ materiału okładzinowego. Przygotuj otwór wentylacyjny w zabudowie (Cool Flame Insert 500 min. 210cm² ; Cool Flame Insert 1000 min. 420cm²)
RU	Убедитесь, что ВИДИМЫЙ КРАЙ облицовочного материала закрыт. Подготовьте вентиляционное отверстие в корпусе (Cool Flame Insert 500 мин. 210 cm² ; Cool Flame Insert 1000 мин. 420 cm²)

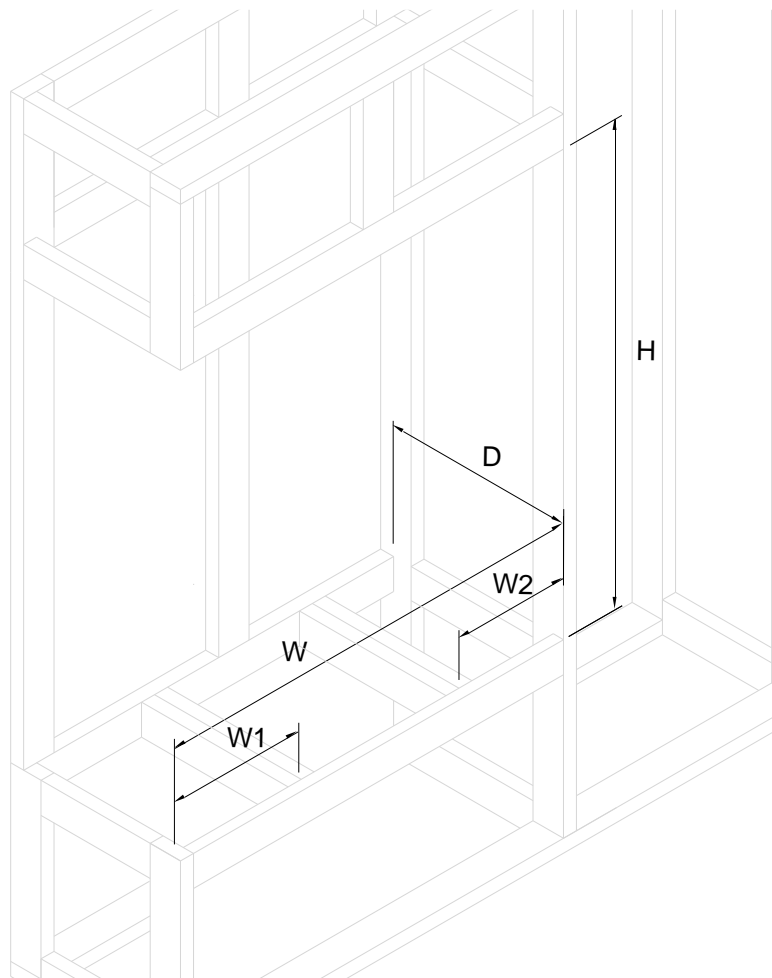


EN	Connect the Cool Flame Insert to the mains electricity supply and, in the case of the PRO, to the water supply. Insert the product in the housing. Locate the technical glass and, optionally, arrange the logs. Follow the instructions IP0005 (Cool Flame Insert PRO) or IP0004 (Cool Flame Insert) included with the product.
DE	Schließen Sie den Cool Flame Insert an das Stromnetz und, im Falle des PRO, an die Wasserversorgung an. Setzen Sie das Produkt in das Gehäuse ein. Bringen Sie das technische Glas an und legen Sie gegebenenfalls die Holzsplitter ein. Befolgen Sie die dem Produkt beiliegende Anleitung IP0005 (Cool Flame Insert PRO) oder IP0004 (Cool Flame Insert).
ES	Conecte el inserto Cool Flame Insert a la red eléctrica y, en el caso del PRO, al suministro de agua. Introduzca el producto en la carcasa. Coloque el cristal técnico y, opcionalmente, disponga los troncos. Siga las instrucciones IP0005 (Cool Flame Insert PRO) o IP0004 (Cool Flame Insert) incluidas con el producto.
FR	Brancher l'insert Cool Flame Insert sur le réseau électrique et, dans le cas du PRO, sur le réseau d'eau. Insérer le produit dans le boîtier. Placer le verre technique et, éventuellement, les bûches. Suivre les instructions IP0005 (Cool Flame Insert PRO) ou IP0004 (Cool Flame Insert) fournies avec le produit.
IT	Collegare l'inserto Cool Flame Insert alla rete elettrica e, nel caso del modello PRO, alla rete idrica. Inserire il prodotto nell'alloggiamento. Posizionare il vetro tecnico e, a scelta, disporre i ceppi. Seguire le istruzioni IP0005 (Cool Flame Insert PRO) o IP0004 (Cool Flame Insert) fornite con il prodotto.
PL	Podłącz Cool Flame Insert do sieci elektrycznej oraz w przypadku PRO do instalacji wodnej i umieść produkt w zabudowie. Ustaw szybę techniczną oraz opcjonalnie ułóż polana. Postępuj zgodnie z instrukcją IP0005 (Cool Flame Insert PRO) lub IP0004 (Cool Flame Insert) dołączoną do produktu.
RU	Подключите Cool Flame Insert к электросети и, в случае PRO, к водопроводу. Вставьте изделие в корпус. Установите техническое стекло и, при желании, разложите поленья. Следуйте инструкциям IP0005 (Cool Flame Insert PRO) или IP0004 (Cool Flame Insert), прилагаемым к изделию.

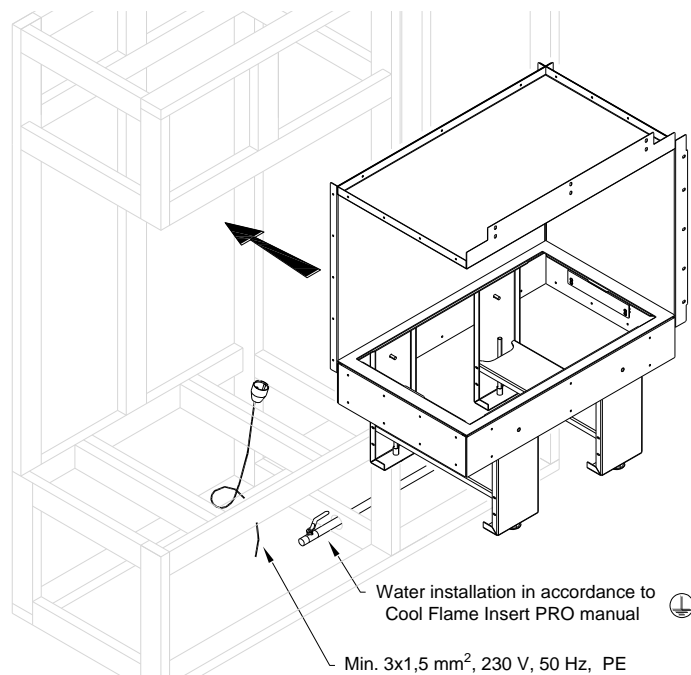
CORNER



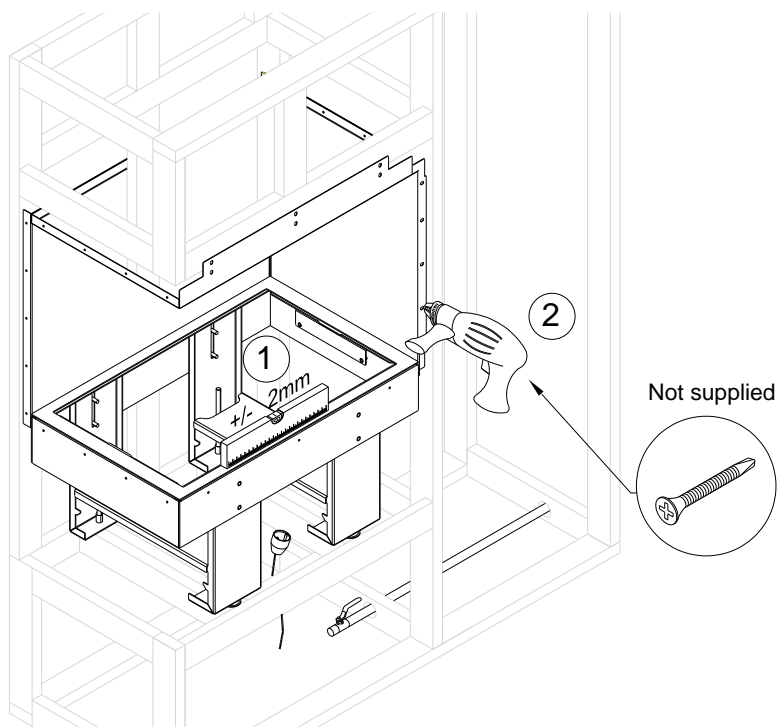
FRAMING MEASUREMENTS					
	w [mm]	w1 [mm]	w2 [mm]	D [mm]	H [mm]
Cool Flame Insert 500 /500 PRO	600	145	170	410	730
Cool Flame Insert 1000 /1000 PRO	1110	145	170		



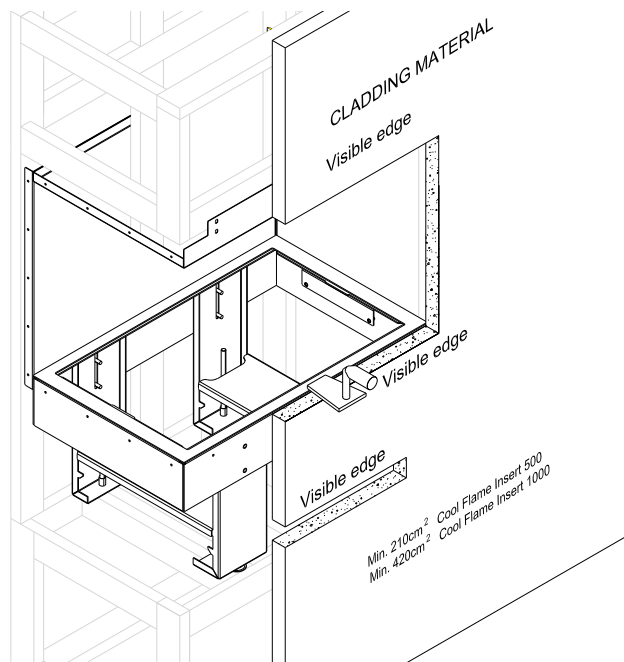
EN	Construct the frame with proper size of the opening (in accordance to the "FRAMING MEASUREMENTS"). Make sure you will support the casing from the bottom.
DE	Konstruieren Sie den Rahmen mit der richtigen Größe der Öffnung (gemäß den "FRAMING MEASUREMENTS"). Stellen Sie sicher, dass Sie das Gehäuse von unten stützen.
ES	Construya el marco con el tamaño adecuado de la abertura (de acuerdo con las "FRAMING MEASUREMENTS") Asegúrese de que apoyará la carcasa desde la parte inferior
FR	Construisez le cadre en fonction de la taille de l'ouverture (conformément aux "FRAMING MEASUREMENTS" Veillez à soutenir le caisson par le bas.
IT	Costruire il telaio con le dimensioni adeguate dell'apertura (in base alle "FRAMING MEASUREMENTS" Assicurarsi di sostenere l'involucro dal basso.
PL	Skonstruuj ramę o odpowiednim rozmiarze otworu (zgodnie z "FRAMING MEASUREMENTS"). Upewnij się, że podeprzesz casing od dołu.
RU	Постройте раму с учетом размеров проема (в соответствии с ""FRAMING MEASUREMENTS") Убедитесь, что вы поддерживаете корпус снизу



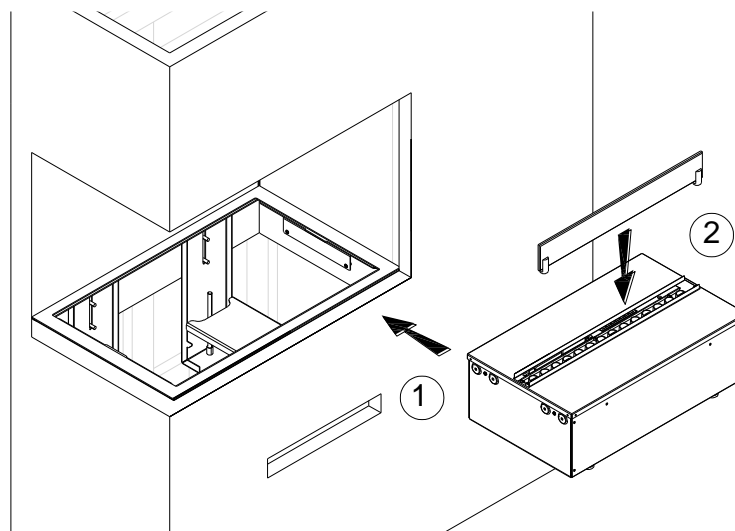
EN	Prepare mains electricity supply and, in the case of the PRO, water supply installation. Follow the instructions IP0005 (Cool Flame Insert PRO) or IP0004 (Cool Flame Insert) included with the product. Put the casing into pre made opening.
DE	Bereiten Sie die Installation des Stromnetzes und, im Falle des PRO, des Wasseranschlusses vor. Befolgen Sie die dem Produkt beiliegende Anleitung IP0005 (Cool Flame Insert PRO) oder IP0004 (Cool Flame Insert). Setzen Sie das Gehäuse in die vorbereitete Öffnung.
ES	Prepare la instalación de la red eléctrica y, en el caso del PRO, del suministro de agua. Siga las instrucciones IP0005 (Cool Flame Insert PRO) o IP0004 (Cool Flame Insert) incluidas con el producto. Coloque la carcasa en la abertura prefabricada.
FR	Préparez l'installation de l'alimentation électrique et, dans le cas du PRO, de l'alimentation en eau. Suivre les instructions IP0005 (Cool Flame Insert PRO) ou IP0004 (Cool Flame Insert) fournies avec le produit. Placer le boîtier dans l'ouverture prévue à cet effet.
IT	Preparare l'installazione della rete elettrica e, nel caso del PRO, dell'acqua. Seguire le istruzioni IP0005 (Cool Flame Insert PRO) o IP0004 (Cool Flame Insert) fornite con il prodotto. Inserire l'involucro nell'apertura predisposta.
PL	Przygotować zasilanie elektryczne i w przypadku modelu PRO, instalację wodną. Postępuj zgodnie z instrukcjami IP0005 (Cool Flame Insert PRO) lub IP0004 (Cool Flame Insert) dołączonymi do produktu. Umieść obudowę w przygotowanym otworze.
RU	Подготовьте электросеть и, в случае PRO, водопровод. Следуйте инструкциям IP0005 (Cool Flame Insert PRO) или IP0004 (Cool Flame Insert), прилагаемым к изделию. Поместите корпус в предварительно сделанное отверстие.



EN	Level the casing and assemble it to the construction frame. Please note connection screws will not be supplied with the product.
DE	Richten Sie das Gehäuse aus und montieren Sie es am Konstruktionsrahmen. Bitte beachten Sie, dass die Verbindungsschrauben nicht im Lieferumfang enthalten sind.
ES	Nivele la carcasa y móntela en el marco de construcción. Tenga en cuenta que los tornillos de conexión no se suministran con el producto.
FR	Niveler le boîtier et l'assembler au cadre de construction. Veuillez noter que les vis de connexion ne sont pas fournies avec le produit.
IT	Livellare l'involucro e assemblarlo al telaio di costruzione. Si prega di notare che le viti di collegamento non vengono fornite con il prodotto.
PL	Wypoziomować obudowę i zamontować ją do ramy konstrukcyjnej. Należy pamiętać, że wkręty łączące nie są dostarczane z produktem.
RU	Выровняйте корпус и установите его на строительную раму. Обратите внимание, что соединительные винты не поставляются вместе с изделием.

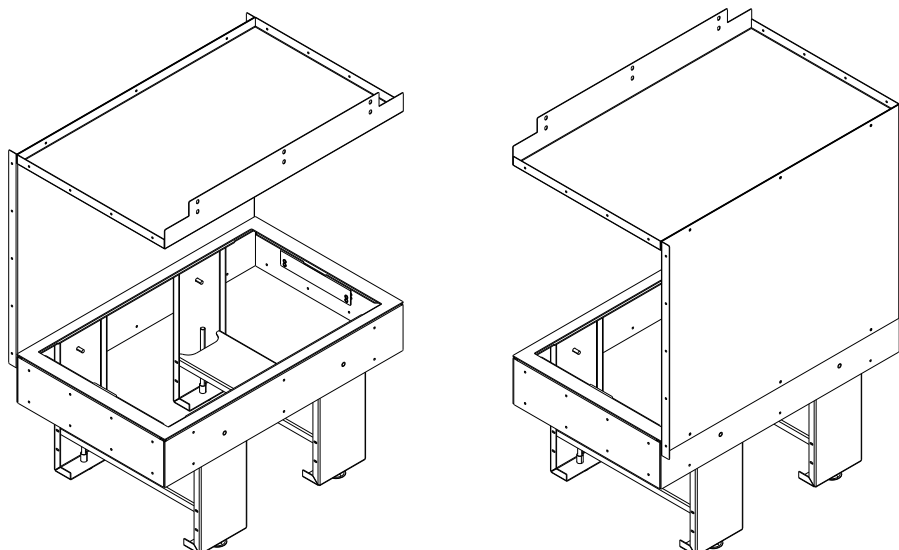


EN	Make sure to finish the VISIBLE EDGE of the cladding material. Prepare the ventilation opening in the housing (Cool Flame Insert 500 min. 210 cm² ; Cool Flame Insert 1000 min. 420 cm²)
DE	Stellen Sie sicher, dass die SICHTBARE KANTE des Verkleidungsmaterials abgedeckt ist. Bereiten Sie die Lüftungsöffnung im Gehäuse vor (Cool Flame Insert 500 min. 210 cm² ; Cool Flame Insert 1000 min. 420 cm²)
ES	Asegúrese de cubrir EL BORDE VISIBLE del material de revestimiento. Prepare la abertura de ventilación en la carcasa (Inserto Cool Flame 500 min. 210 cm² ; Inserto Cool Flame 1000 min. 420 cm²)
FR	Assurez-vous de couvrir LE BORD VISIBLE du matériau de revêtement . Préparer l'ouverture de ventilation dans le boîtier (Cool Flame Insert 500 min. 210 cm² ; Cool Flame Insert 1000 min. 420 cm²)
IT	Assicurate di coprire il bordo visibile del materiale di rivestimento . Predisporre l'apertura di ventilazione nell'alloggiamento (Cool Flame Insert 500 min. 210 cm² ; Cool Flame Insert 1000 min. 420 cm²)
PL	Upewnij się, żeby wykończyć WIDOCZNĄ KRAWĘDŹ materiału okładzinowego. Przygotuj otwór wentylacyjny w zabudowie (Cool Flame Insert 500 min. 210cm² ; Cool Flame Insert 1000 min. 420cm²)
RU	Убедитесь, что ВИДИМЫЙ КРАЙ облицовочного материала закрыт. Подготовьте вентиляционное отверстие в корпусе (Cool Flame Insert 500 мин. 210 см² ; Cool Flame Insert 1000 мин. 420 см²)

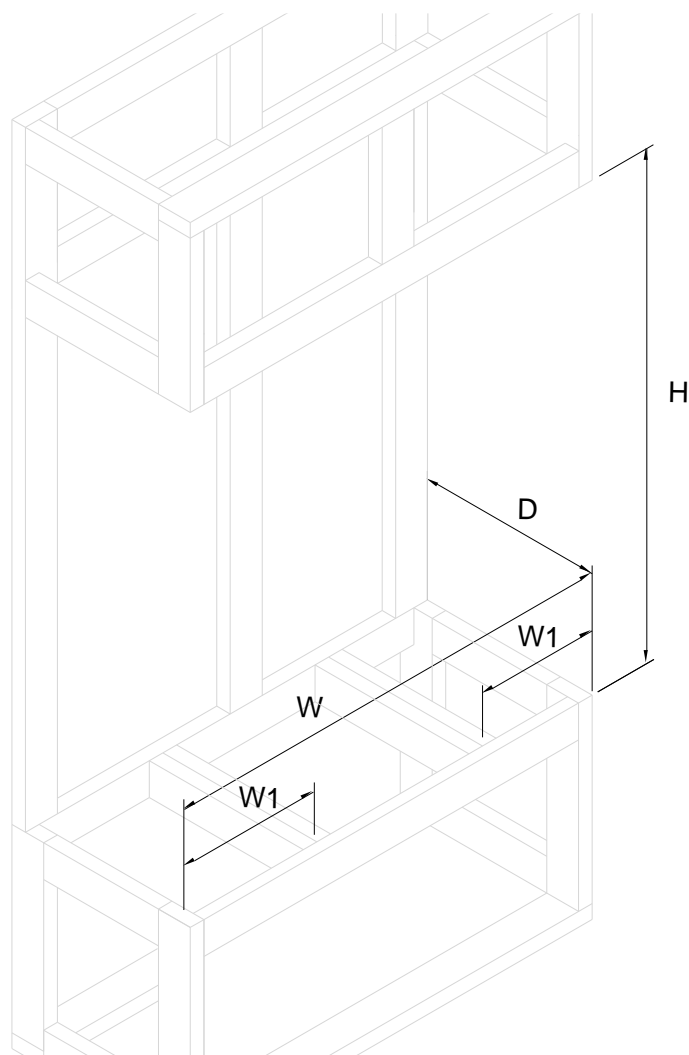


EN	Connect the Cool Flame Insert to the mains electricity supply and, in the case of the PRO, to the water supply. Insert the product in the housing. Locate the technical glass and, optionally, arrange the logs. Follow the instructions IP0005 (Cool Flame Insert PRO) or IP0004 (Cool Flame Insert) included with the product.
DE	Schließen Sie den Cool Flame Insert an das Stromnetz und, im Falle des PRO, an die Wasserversorgung an. Setzen Sie das Produkt in das Gehäuse ein. Bringen Sie das technische Glas an und legen Sie gegebenenfalls die Holzsplitter ein. Befolgen Sie die dem Produkt beiliegende Anleitung IP0005 (Cool Flame Insert PRO) oder IP0004 (Cool Flame Insert).
ES	Conecte el inserto Cool Flame Insert a la red eléctrica y, en el caso del PRO, al suministro de agua. Introduzca el producto en la carcasa. Coloque el cristal técnico y, opcionalmente, disponga los troncos. Siga las instrucciones IP0005 (Cool Flame Insert PRO) o IP0004 (Cool Flame Insert) incluidas con el producto.
FR	Brancher l'insert Cool Flame Insert sur le réseau électrique et, dans le cas du PRO, sur le réseau d'eau. Insérer le produit dans le boîtier. Placer le verre technique et, éventuellement, les bûches. Suivre les instructions IP0005 (Cool Flame Insert PRO) ou IP0004 (Cool Flame Insert) fournies avec le produit.
IT	Collegare l'inserto Cool Flame Insert alla rete elettrica e, nel caso del modello PRO, alla rete idrica. Inserire il prodotto nell'alloggiamento. Posizionare il vetro tecnico e, a scelta, disporre i ceppi. Seguire le istruzioni IP0005 (Cool Flame Insert PRO) o IP0004 (Cool Flame Insert) fornite con il prodotto.
PL	Podłącz Cool Flame Insert do sieci elektrycznej oraz w przypadku PRO do instalacji wodnej i umieść produkt w zabudowie. Ustaw szybkę techniczną oraz opcjonalnie ułóż polana. Postępuj zgodnie z instrukcją IP0005 (Cool Flame Insert PRO) lub IP0004 (Cool Flame Insert) dołączoną do produktu.
RU	Подключите Cool Flame Insert к электросети и, в случае PRO, к водопроводу. Вставьте изделие в корпус. Установите техническое стекло и, при желании, разложите поленья. Следуйте инструкциям IP0005 (Cool Flame Insert PRO) или IP0004 (Cool Flame Insert), прилагаемым к изделию.

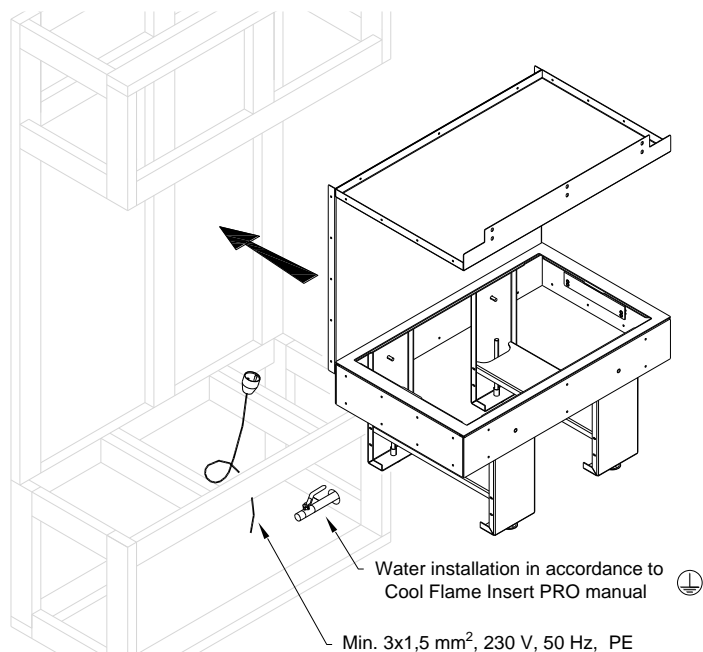
THREE SIDED



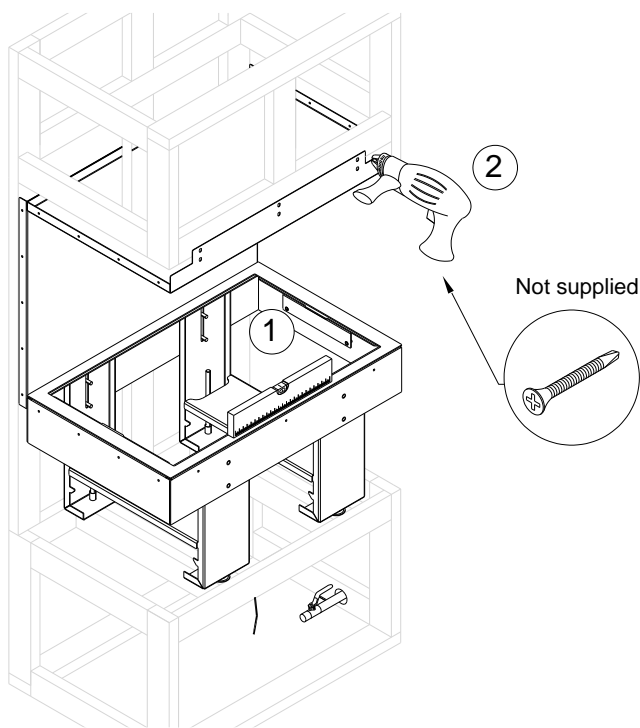
FRAMING MEASUREMENTS				
	W [mm]	W1 [mm]	D [mm]	H [mm]
Cool Flame Insert 500 /500 PRO	580	145	410	730
Cool Flame Insert 1000 /1000 PRO	1088	145		



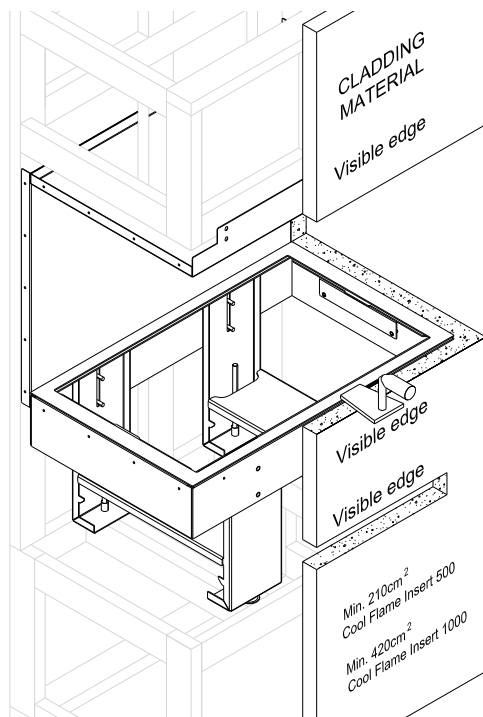
EN	Construct the frame with proper size of the opening (in accordance to the "FRAMING MEASUREMENTS"). Make sure you will support the casing from the bottom.
DE	Konstruieren Sie den Rahmen mit der richtigen Größe der Öffnung (gemäß den "FRAMING MEASUREMENTS"). Stellen Sie sicher, dass Sie das Gehäuse von unten stützen.
ES	Construya el marco con el tamaño adecuado de la abertura (de acuerdo con las "FRAMING MEASUREMENTS" Asegúrese de que apoyará la carcasa desde la parte inferior
FR	Construisez le cadre en fonction de la taille de l'ouverture (conformément aux "FRAMING MEASUREMENTS" Veillez à soutenir le caisson par le bas.
IT	Costruire il telaio con le dimensioni adeguate dell'apertura (in base alle "FRAMING MEASUREMENTS" Assicurarsi di sostenere l'involucro dal basso.
PL	Skonstruuj ramę o odpowiednim rozmiarze otworu (zgodnie z "FRAMING MEASUREMENTS"). Upewnij się, że podeprzesz casing od dołu.
RU	Постройте раму с учетом размеров проема (в соответствии с ""FRAMING MEASUREMENTS") Убедитесь, что вы поддерживаете корпус снизу



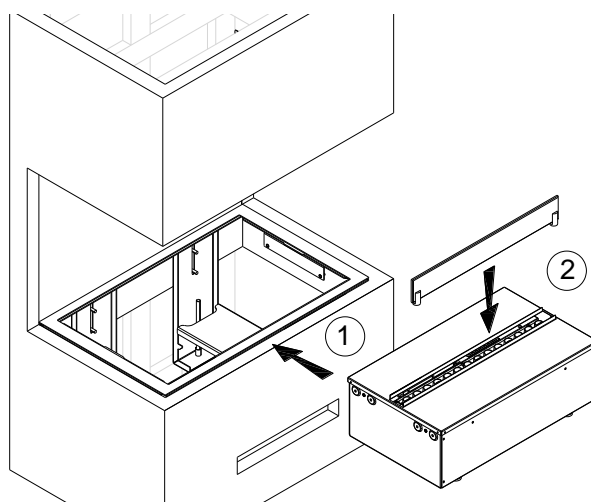
EN	Prepare mains electricity supply and, in the case of the PRO, water supply installation. Follow the instructions IP0005 (Cool Flame Insert PRO) or IP0004 (Cool Flame Insert) included with the product. Put the casing into pre made opening.
DE	Bereiten Sie die Installation des Stromnetzes und, im Falle des PRO, des Wasseranschlusses vor. Befolgen Sie die dem Produkt beiliegende Anleitung IP0005 (Cool Flame Insert PRO) oder IP0004 (Cool Flame Insert). Setzen Sie das Gehäuse in die vorbereitete Öffnung.
ES	Prepare la instalación de la red eléctrica y, en el caso del PRO, del suministro de agua. Siga las instrucciones IP0005 (Cool Flame Insert PRO) o IP0004 (Cool Flame Insert) incluidas con el producto. Coloque la carcasa en la abertura prefabricada.
FR	Préparez l'installation de l'alimentation électrique et, dans le cas du PRO, de l'alimentation en eau. Suivre les instructions IP0005 (Cool Flame Insert PRO) ou IP0004 (Cool Flame Insert) fournies avec le produit. Placer le boîtier dans l'ouverture prévue à cet effet.
IT	Preparare l'installazione della rete elettrica e, nel caso del PRO, dell'acqua. Seguire le istruzioni IP0005 (Cool Flame Insert PRO) o IP0004 (Cool Flame Insert) fornite con il prodotto. Inserire l'involucro nell'apertura predisposta.
PL	Przygotować zasilanie elektryczne i w przypadku modelu PRO, instalację wodną. Postępować zgodnie z instrukcjami IP0005 (Cool Flame Insert PRO) lub IP0004 (Cool Flame Insert) dołączonymi do produktu. Umieścić obudowę w przygotowanym otworze.
RU	Подготовьте электросеть и, в случае PRO, водопровод. Следуйте инструкциям IP0005 (Cool Flame Insert PRO) или IP0004 (Cool Flame Insert), прилагаемым к изделию. Поместите корпус в предварительно сделанное отверстие.



EN	Level the casing and assemble it to the construction frame. Please note connection screws will not be supplied with the product.
DE	Richten Sie das Gehäuse aus und montieren Sie es am Konstruktionsrahmen. Bitte beachten Sie, dass die Verbindungsschrauben nicht im Lieferumfang enthalten sind.
ES	Nivele la carcasa y móntela en el marco de construcción. Tenga en cuenta que los tornillos de conexión no se suministran con el producto.
FR	Niveler le boîtier et l'assembler au cadre de construction. Veillez noter que les vis de connexion ne sont pas fournies avec le produit.
IT	Livellare l'involucro e assemblarlo al telaio di costruzione. Si prega di notare che le viti di collegamento non vengono fornite con il prodotto.
PL	Wypoziomować obudowę i zamontować ją do ramy konstrukcyjnej. Należy pamiętać, że wkręty łączące nie są dostarczane z produktem.
RU	Выровняйте корпус и установите его на строительную раму. Обратите внимание, что соединительные винты не поставляются вместе с изделием.

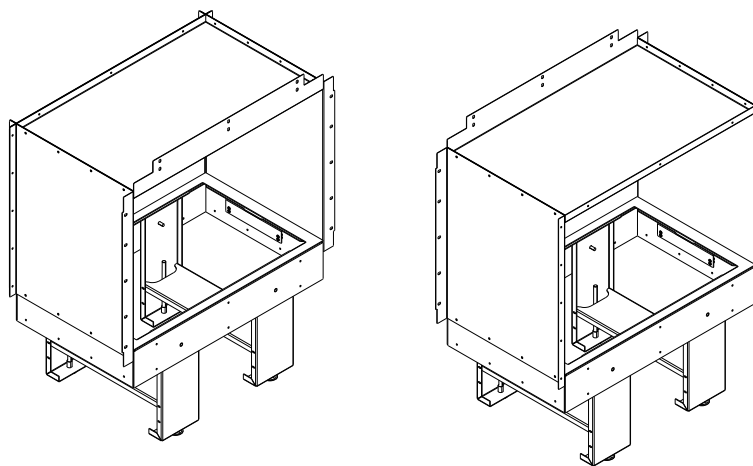


EN	Make sure to finish the VISIBLE EDGE of the cladding material. Prepare the ventilation opening in the housing (Cool Flame Insert 500 min. 210 cm² ; Cool Flame Insert 1000 min. 420 cm²)
DE	Stellen Sie sicher, dass die SICHTBARE KANTE des Verkleidungsmaterials abgedeckt ist. Bereiten Sie die Lüftungsöffnung im Gehäuse vor (Cool Flame Insert 500 min. 210 cm² ; Cool Flame Insert 1000 min. 420 cm²)
ES	Asegúrese de cubrir EL BORDE VISIBLE del material de revestimiento. Prepare la abertura de ventilación en la carcasa (Inserto Cool Flame 500 min. 210 cm² ; Inserto Cool Flame 1000 min. 420 cm²)
FR	Assurez-vous de couvrir LE BORD VISIBLE du matériau de revêtement . Préparer l'ouverture de ventilation dans le boîtier (Cool Flame Insert 500 min. 210 cm² ; Cool Flame Insert 1000 min. 420 cm²)
IT	Assicurati di coprire il bordo visibile del materiale di rivestimento . Predisporre l'apertura di ventilazione nell'alloggiamento (Cool Flame Insert 500 min. 210 cm² ; Cool Flame Insert 1000 min. 420 cm²)
PL	Upewnij się, żeby wykończyć WIDOCZNĄ KRAWĘDŹ materiału okładzinowego. Przygotuj otwór wentylacyjny w zabudowie (Cool Flame Insert 500 min. 210cm² ; Cool Flame Insert 1000 min. 420cm²)
RU	Убедитесь, что ВИДИМЫЙ КРАЙ облицовочного материала закрыт. Подготовьте вентиляционное отверстие в корпусе (Cool Flame Insert 500 мин. 210 см² ; Cool Flame Insert 1000 мин. 420 см²)

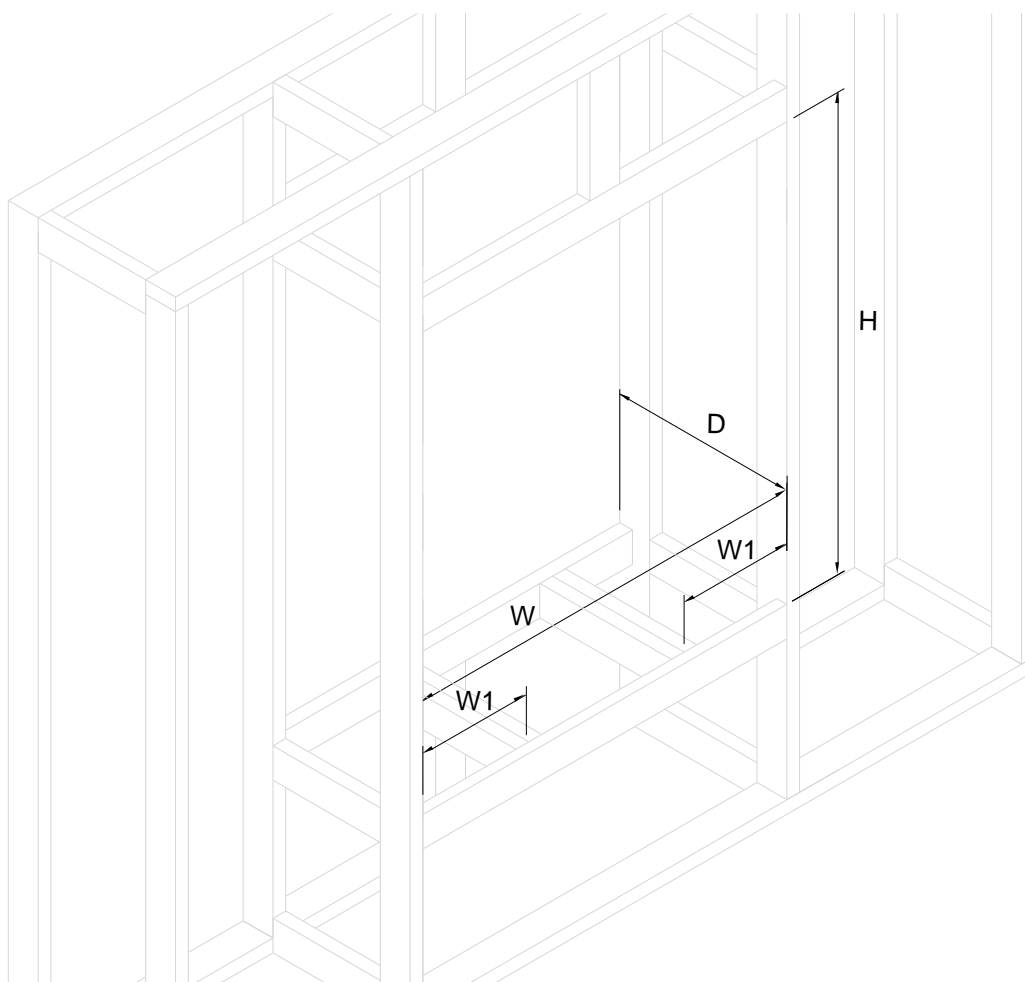


EN	Connect the Cool Flame Insert to the mains electricity supply and, in the case of the PRO, to the water supply. Insert the product in the housing. Locate the technical glass and, optionally, arrange the logs. Follow the instructions IP0005 (Cool Flame Insert PRO) or IP0004 (Cool Flame Insert) included with the product.
DE	Schließen Sie den Cool Flame Insert an das Stromnetz und, im Falle des PRO, an die Wasserversorgung an. Setzen Sie das Produkt in das Gehäuse ein. Bringen Sie das technische Glas an und legen Sie gegebenenfalls die Holzsplitter ein. Befolgen Sie die dem Produkt beiliegende Anleitung IP0005 (Cool Flame Insert PRO) oder IP0004 (Cool Flame Insert).
ES	Conecte el inserto Cool Flame Insert a la red eléctrica y, en el caso del PRO, al suministro de agua. Introduzca el producto en la carcasa. Coloque el cristal técnico y, opcionalmente, disponga los troncos. Siga las instrucciones IP0005 (Cool Flame Insert PRO) o IP0004 (Cool Flame Insert) incluidas con el producto.
FR	Branchez l'insert Cool Flame Insert sur le réseau électrique et, dans le cas du PRO, sur le réseau d'eau. Insérer le produit dans le boîtier. Placer le verre technique et, éventuellement, les bûches. Suivre les instructions IP0005 (Cool Flame Insert PRO) ou IP0004 (Cool Flame Insert) fournies avec le produit.
IT	Collegare l'inserto Cool Flame Insert alla rete elettrica e, nel caso del modello PRO, alla rete idrica. Inserire il prodotto nell'alloggiamento. Posizionare il vetro tecnico e, a scelta, disporre i ceppi. Seguire le istruzioni IP0005 (Cool Flame Insert PRO) o IP0004 (Cool Flame Insert) fornite con il prodotto.
PL	Podłącz Cool Flame Insert do sieci elektrycznej oraz w przypadku PRO do instalacji wodnej i umieść produkt w zabudowie. Ustaw szybę techniczną oraz opcjonalnie ułóż polana. Postępuj zgodnie z instrukcją IP0005 (Cool Flame Insert PRO) lub IP0004 (Cool Flame Insert) dołączoną do produktu.
RU	Подключите Cool Flame Insert к электросети и, в случае PRO, к водопроводу. Вставьте изделие в корпус. Установите техническое стекло и, при желании, разложите поленья. Следуйте инструкциям IP0005 (Cool Flame Insert PRO) или IP0004 (Cool Flame Insert), прилагаемым к изделию.

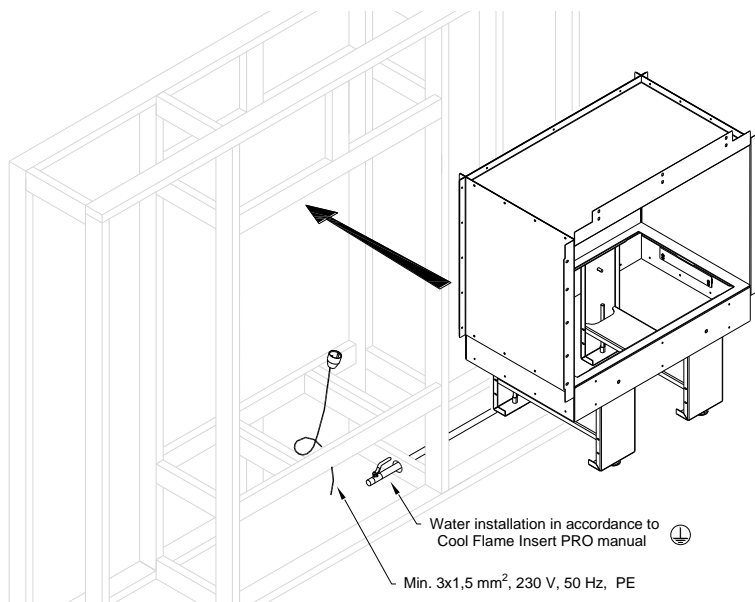
TUNNEL



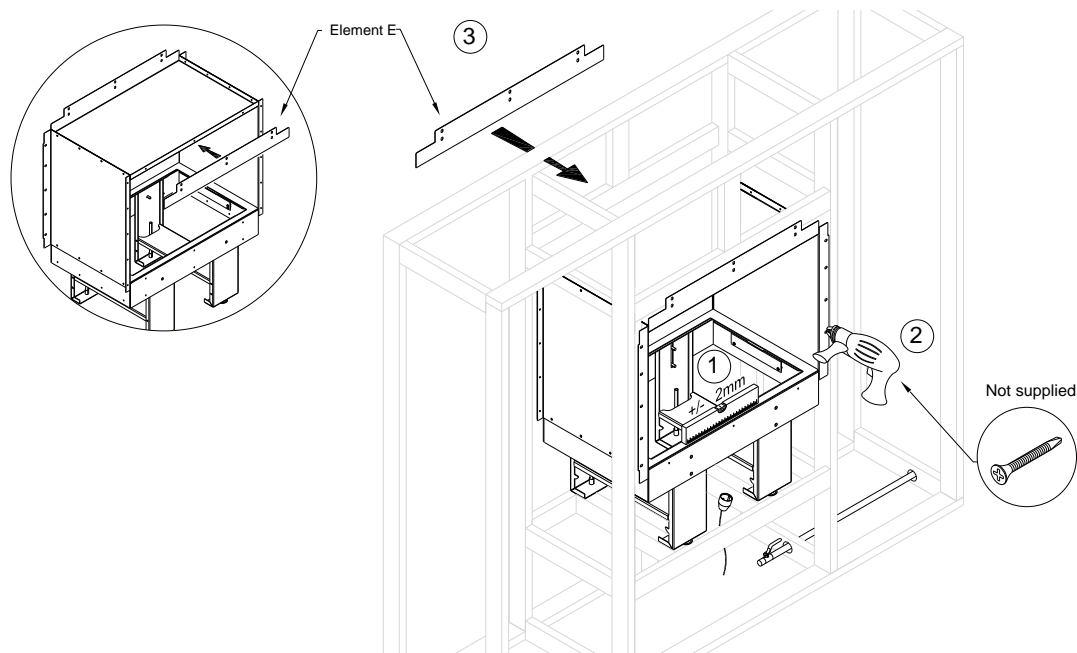
FRAMING MEASUREMENTS				
	W [mm]	W1 [mm]	D [mm]	H [mm]
Cool Flame Insert 500 /500 PRO	625	170	360	730
Cool Flame Insert 1000 /1000 PRO	1135	170		



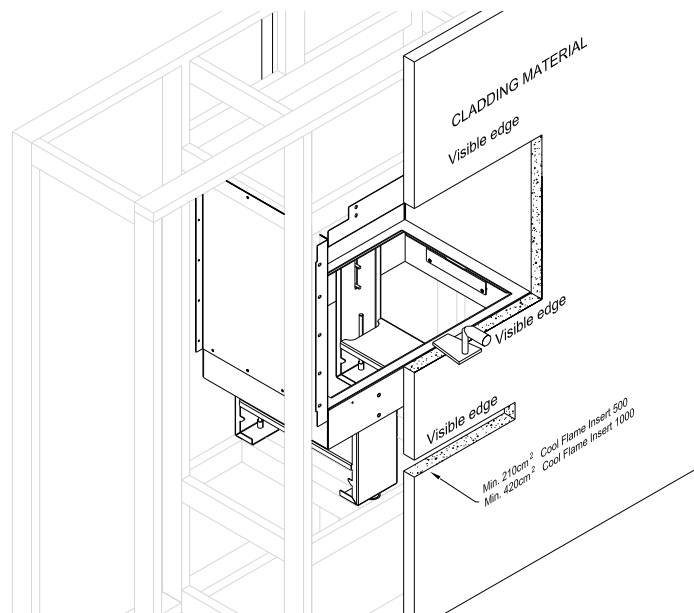
EN	Construct the frame with proper size of the opening (in accordance to the "FRAMING MEASUREMENTS"). Pay particular attention to the accuracy of the dimension W. Make sure you will support the casing from the bottom.
DE	Konstruieren Sie den Rahmen mit der richtigen Größe der Öffnung (gemäß den "FRAMING MEASUREMENTS"). Achten Sie besonders auf die Genauigkeit des Maßes W. Stellen Sie sicher, dass Sie das Gehäuse von unten stützen.
ES	Construya el marco con el tamaño adecuado de la abertura (de acuerdo con las "FRAMING MEASUREMENTS"). Preste especial atención a la precisión de la dimensión W. Asegúrese de que apoyará la carcasa desde la parte inferior.
FR	Construisez le cadre en fonction de la taille de l'ouverture (conformément aux "FRAMING MEASUREMENTS"). Veillez tout particulièrement à la précision de la dimension W. Veillez à soutenir le caisson par le bas.
IT	Costruire il telaio con le dimensioni adeguate dell'apertura (in base alle "FRAMING MEASUREMENTS"). Prestare particolare attenzione alla precisione della dimensione W. Assicurarsi di sostenere l'involucro dal basso.
PL	Skonstruować ramę o odpowiednim rozmiarze otworu (zgodnie z "FRAMING MEASUREMENTS"). Zwróć szczególną uwagę na dokładność wymiaru W. Upewnić się, że casing jest podparty od dołu.
RU	Постройте раму с учетом размеров проема (в соответствии с "FRAMING MEASUREMENTS"). Обратите особое внимание на точность измерения W. Убедитесь, что вы поддерживаете корпус снизу.



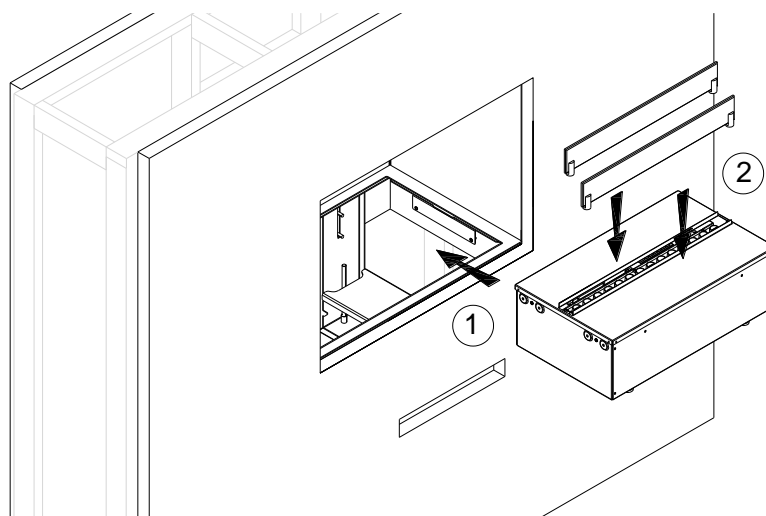
EN	Prepare mains electricity supply and, in the case of the PRO, water supply installation. Follow the instructions IP0005 (Cool Flame Insert PRO) or IP0004 (Cool Flame Insert) included with the product. Put the casing into pre made opening.
DE	Bereiten Sie die Installation des Stromnetzes und, im Falle des PRO, des Wasseranschlusses vor. Befolgen Sie die dem Produkt beiliegende Anleitung IP0005 (Cool Flame Insert PRO) oder IP0004 (Cool Flame Insert). Setzen Sie das Gehäuse in die vorbereitete Öffnung.
ES	Prepare la instalación de la red eléctrica y, en el caso del PRO, del suministro de agua. Siga las instrucciones IP0005 (Cool Flame Insert PRO) o IP0004 (Cool Flame Insert) incluidas con el producto. Coloque la carcasa en la abertura prefabricada.
FR	Préparez l'installation de l'alimentation électrique et, dans le cas du PRO, de l'alimentation en eau. Suivre les instructions IP0005 (Cool Flame Insert PRO) ou IP0004 (Cool Flame Insert) fournies avec le produit. Placer le boîtier dans l'ouverture prévue à cet effet.
IT	Preparare l'installazione della rete elettrica e, nel caso del PRO, dell'acqua. Seguire le istruzioni IP0005 (Cool Flame Insert PRO) o IP0004 (Cool Flame Insert) fornite con il prodotto. Inserire l'involucro nell'apertura predisposta.
PL	Przygotować zasilanie elektryczne i w przypadku modelu PRO, instalację wodną. Postępować zgodnie z instrukcjami IP0005 (Cool Flame Insert PRO) lub IP0004 (Cool Flame Insert) dołączonymi do produktu. Umieścić obudowę w przygotowanym otworze.
RU	Подготовьте электросеть и, в случае PRO, водопровод. Следуйте инструкциям IP0005 (Cool Flame Insert PRO) или IP0004 (Cool Flame Insert), прилагаемым к изделию. Поместите корпус в предварительно сделанное отверстие.



EN	Level the casing and assemble it to the construction frame. Install element E to the back top and screw it to the construction frame. Please note connection screws will not be supplied with the product.
DE	Richten Sie das Gehäuse aus und montieren Sie es am Konstruktionsrahmen. Bringen Sie das Element E an der hinteren Oberseite an und verschrauben Sie es mit dem Konstruktionsrahmen. Bitte beachten Sie, dass die Verbindungsschrauben nicht im Lieferumfang enthalten sind.
ES	Nivele la carcasa y móntela en el marco de construcción. Instale el element E en la parte superior trasera y atorníllelo al marco de construcción. Tenga en cuenta que los tornillos de conexión no se suministran con el producto.
FR	Niveler le boîtier et l'assembler au cadre de construction. Installer element E sur la partie supérieure arrière et le visser au cadre de construction. Veillez noter que les vis de connexion ne sont pas fournies avec le produit.
IT	Livellare l'involucro e assemblarlo al telaio di costruzione. Installare element E sul piano posteriore e avvitarlo al telaio di costruzione. Si prega di notare che le viti di collegamento non vengono fornite con il prodotto.
PL	Wypoziomować obudowę i zamontować ją do ramy konstrukcyjnej. Zamontować element E do tylnej górnej części i przykręcić do ramy konstrukcyjnej. Należy pamiętać, że wkręty łączące nie są dostarczane z produktem.
RU	Выровняйте корпус и установите его на строительную раму. Установите элемент E на заднюю крышку и прикрутите его к строительной раме. Обратите внимание, что соединительные винты не поставляются вместе с изделием.

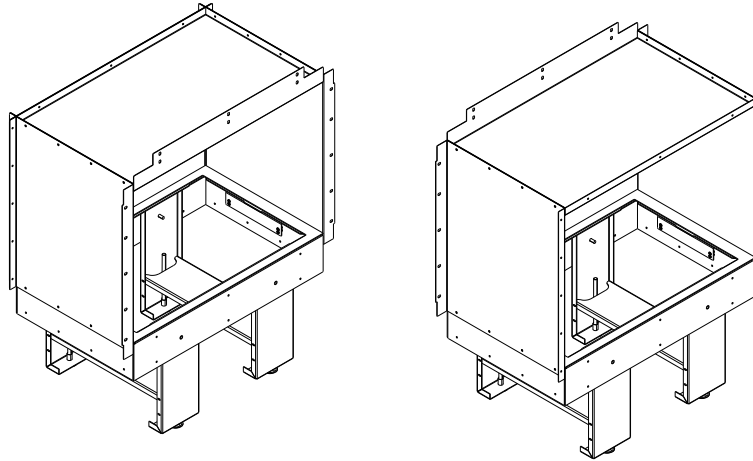


EN	Make sure to finish the VISIBLE EDGE of the cladding material. Prepare the ventilation opening in the housing (Cool Flame Insert 500 min. 210 cm² ; Cool Flame Insert 1000 min. 420 cm²)
DE	Stellen Sie sicher, dass die SICHTBARE KANTE des Verkleidungsmaterials abgedeckt ist. Bereiten Sie die Lüftungsöffnung im Gehäuse vor (Cool Flame Insert 500 min. 210 cm² ; Cool Flame Insert 1000 min. 420 cm²)
ES	Asegúrese de cubrir EL BORDE VISIBLE del material de revestimiento. Prepare la abertura de ventilación en la carcasa (Inserto Cool Flame 500 min. 210 cm² ; Inserto Cool Flame 1000 min. 420 cm²)
FR	Assurez-vous de couvrir LE BORD VISIBLE du matériau de revêtement . Préparer l'ouverture de ventilation dans le boîtier (Cool Flame Insert 500 min. 210 cm² ; Cool Flame Insert 1000 min. 420 cm²)
IT	Assicurati di coprire il bordo visibile del materiale di rivestimento . Predisporre l'apertura di ventilazione nell'alloggiamento (Cool Flame Insert 500 min. 210 cm² ; Cool Flame Insert 1000 min. 420 cm²)
PL	Upewnij się, żeby wykończyć WIDOCZNĄ KRAWĘDŹ materiału okładzinowego. Przygotuj otwór wentylacyjny w zabudowie (Cool Flame Insert 500 min. 210cm² ; Cool Flame Insert 1000 min. 420cm²)
RU	Убедитесь, что ВИДИМЫЙ КРАЙ облицовочного материала закрыт. Подготовьте вентиляционное отверстие в корпусе (Cool Flame Insert 500 мин. 210 см² ; Cool Flame Insert 1000 мин. 420 см²)

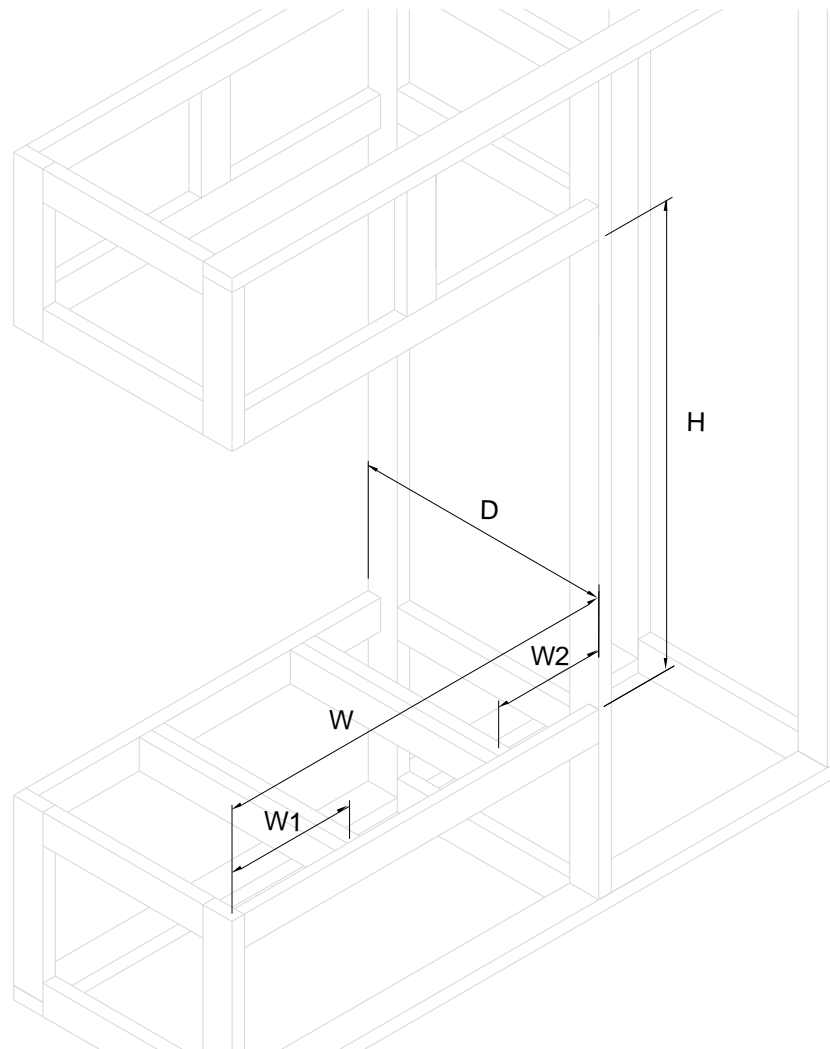


EN	Connect the Cool Flame Insert to the mains electricity supply and, in the case of the PRO, to the water supply. Insert the product in the housing. Locate the technical glass on both sides of steam rail and, optionally, arrange the logs. Follow the instructions IP0005 (Cool Flame Insert PRO) or IP0004 (Cool Flame Insert) included with the product.
DE	Schließen Sie den Cool Flame-Einsatz an das Stromnetz und, im Falle des PRO, an die Wasserversorgung an. Setzen Sie das Produkt in das Gehäuse ein. Bringen Sie das technische Glas auf beiden Seiten der Dampfschiene an und legen Sie gegebenenfalls die Holzscheite auf. Befolgen Sie die dem Produkt beiliegende Anleitung IP0005 (Cool Flame Insert PRO) oder IP0004 (Cool Flame Insert).
ES	Conecte el inserto Cool Flame a la red eléctrica y, en el caso del PRO, al suministro de agua. Introduzca el producto en la carcasa. Coloque el cristal técnico a ambos lados de la barra de vapor y, opcionalmente, disponga los troncos. Siga las instrucciones IP0005 (Cool Flame Insert PRO) o IP0004 (Cool Flame Insert) incluidas con el producto.
FR	Brancher l'insert Cool Flame sur le réseau électrique et, dans le cas du PRO, sur le réseau d'eau. Insérer le produit dans le boîtier. Placer les vitres techniques de part et d'autre du rail vapeur et, éventuellement, disposer les bûches. Suivre les instructions IP0005 (Cool Flame Insert PRO) ou IP0004 (Cool Flame Insert) fournies avec le produit.
IT	Collegare l'inserto Cool Flame alla rete elettrica e, nel caso del modello PRO, alla rete idrica. Inserire il prodotto nell'alloggiamento. Posizionare il vetro tecnico su entrambi i lati della guida vapore e, a scelta, disporre i ceppi. Seguire le istruzioni IP0005 (Cool Flame Insert PRO) o IP0004 (Cool Flame Insert) fornite con il prodotto.
PL	Podłącz Cool Flame Insert do sieci elektrycznej oraz, w przypadku modelu PRO, do sieci wodociągowej. Włóż produkt do obudowy. Umieść szybę techniczną po obu stronach listwy parowej i, opcjonalnie, ułóż polana. Postępuj zgodnie z instrukcjami IP0005 (Cool Flame Insert PRO) lub IP0004 (Cool Flame Insert) dołączonymi do produktu.
RU	Подключите Cool Flame Insert к электросети и, в случае PRO, к водопроводу. Вставьте изделие в корпус. Установите техническое стекло с обеих сторон парового поручня и, при желании, разложите поленья. Следуйте инструкциям IP0005 (Cool Flame Insert PRO) или IP0004 (Cool Flame Insert), прилагаемым к изделию.

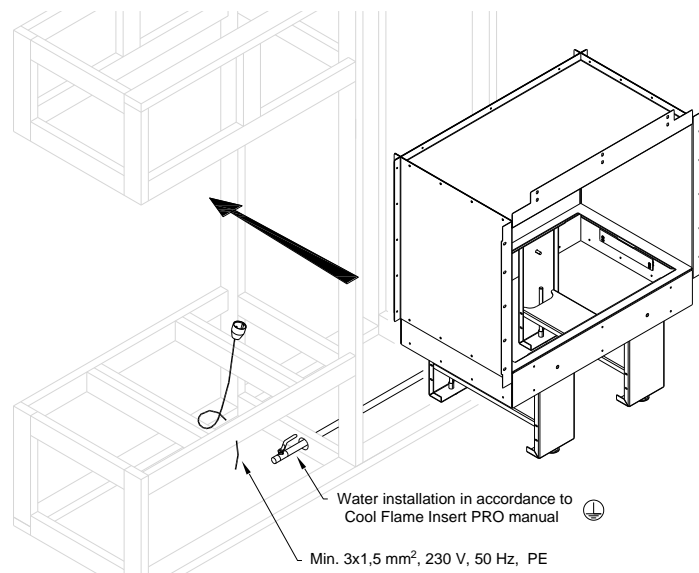
ROOM DIVIDER



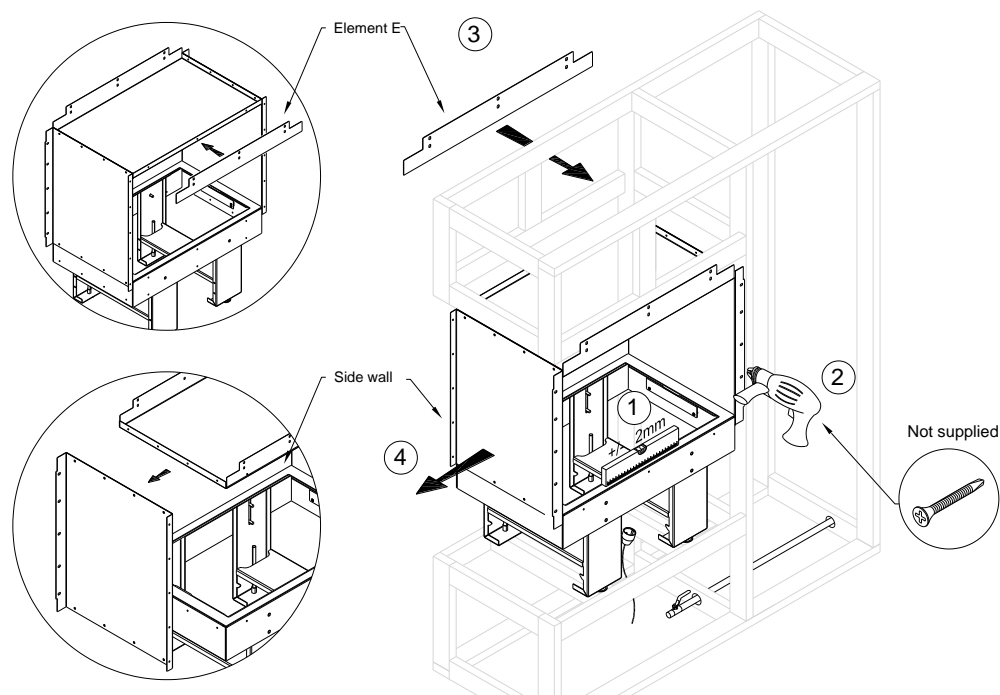
FRAMING MEASUREMENTS					
	W [mm]	W1 [mm]	W2 [mm]	D [mm]	H [mm]
Cool Flame Insert 500 /500 PRO	600	145	170	360	730
Cool Flame Insert 1000 /1000 PRO	1110	145	170		



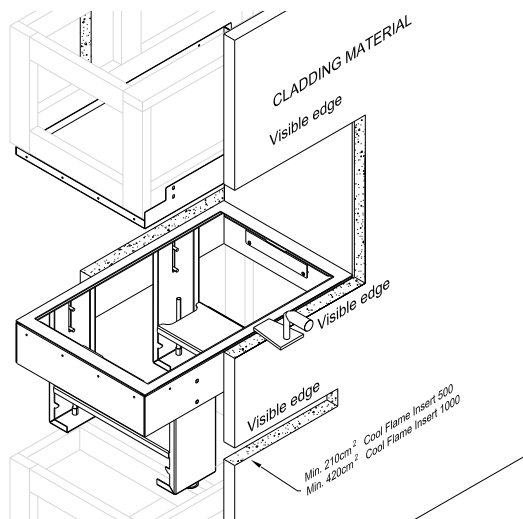
EN	Construct the frame with proper size of the opening (in accordance to the "FRAMING MEASUREMENTS"). Make sure you will support the casing from the bottom.
DE	Konstruieren Sie den Rahmen mit der richtigen Größe der Öffnung (gemäß den "FRAMING MEASUREMENTS"). Stellen Sie sicher, dass Sie das Gehäuse von unten stützen.
ES	Construya el marco con el tamaño adecuado de la abertura (de acuerdo con las "FRAMING MEASUREMENTS") Asegúrese de que apoyará la carcasa desde la parte inferior
FR	Construisez le cadre en fonction de la taille de l'ouverture (conformément aux "FRAMING MEASUREMENTS") Veillez à soutenir le caisson par le bas.
IT	Costruire il telaio con le dimensioni adeguate dell'apertura (in base alle "FRAMING MEASUREMENTS") Assicurarsi di sostenere l'involucro dal basso.
PL	Skonstruuj ramę o odpowiednim rozmiarze otworu (zgodnie z "FRAMING MEASUREMENTS"). Upewnij się, że podeprzesz casing od dołu.
RU	Постройте раму с учетом размеров проема (в соответствии с ""FRAMING MEASUREMENTS") Убедитесь, что вы поддерживаете корпус снизу



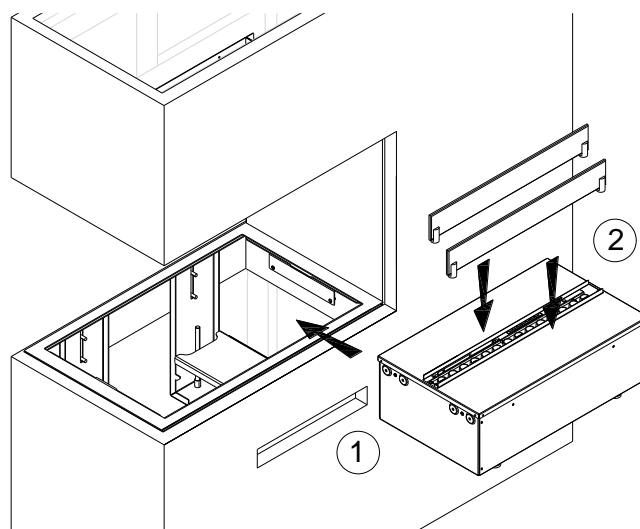
EN	Prepare mains electricity supply and, in the case of the PRO, water supply installation. Follow the instructions IP0005 (Cool Flame Insert PRO) or IP0004 (Cool Flame Insert) included with the product. Put the casing into pre made opening.
DE	Bereiten Sie die Installation des Stromnetzes und, im Falle des PRO, des Wasseranschlusses vor. Befolgen Sie die dem Produkt beiliegende Anleitung IP0005 (Cool Flame Insert PRO) oder IP0004 (Cool Flame Insert). Setzen Sie das Gehäuse in die vorbereitete Öffnung.
ES	Prepare la instalación de la red eléctrica y, en el caso del PRO, del suministro de agua. Siga las instrucciones IP0005 (Cool Flame Insert PRO) o IP0004 (Cool Flame Insert) incluidas con el producto. Coloque la carcasa en la abertura prefabricada.
FR	Préparez l'installation de l'alimentation électrique et, dans le cas du PRO, de l'alimentation en eau. Suivre les instructions IP0005 (Cool Flame Insert PRO) ou IP0004 (Cool Flame Insert) fournies avec le produit. Placer le boîtier dans l'ouverture prévue à cet effet.
IT	Preparare l'installazione della rete elettrica e, nel caso del PRO, dell'acqua. Seguire le istruzioni IP0005 (Cool Flame Insert PRO) o IP0004 (Cool Flame Insert) fornite con il prodotto. Inserire l'involucro nell'apertura predisposta.
PL	Przygotować zasilanie elektryczne i w przypadku modelu PRO, instalację wodną. Postępować zgodnie z instrukcjami IP0005 (Cool Flame Insert PRO) lub IP0004 (Cool Flame Insert) dołączonymi do produktu. Umieścić obudowę w przygotowanym otworze.
RU	Подготовьте электросеть и, в случае PRO, водопровод. Следуйте инструкциям IP0005 (Cool Flame Insert PRO) или IP0004 (Cool Flame Insert), прилагаемым к изделию. Поместите корпус в предварительно сделанное отверстие.



EN	Level the casing and assemble it to the construction frame. Install element E to the back top and screw it to the construction frame. Please note connection screws will not be supplied with the product.
DE	Richten Sie das Gehäuse aus und montieren Sie es am Konstruktionsrahmen. Bringen Sie das Element E an der hinteren Oberseite an und verschrauben Sie es mit dem Konstruktionsrahmen. Bitte beachten Sie, dass die Verbindungsschrauben nicht im Lieferumfang enthalten sind.
ES	Nivele la carcasa y móntela en el marco de construcción. Instale el element E en la parte superior trasera y atorníllelo al marco de construcción. Tenga en cuenta que los tornillos de conexión no se suministran con el producto.
FR	Niveler le boîtier et l'assembler au cadre de construction. Installer element E sur la partie supérieure arrière et le visser au cadre de construction. Veillez noter que les vis de connexion ne sont pas fournies avec le produit.
IT	Livellare l'involucro e assemblarlo al telaio di costruzione. Installare element E sul piano posteriore e avvitarlo al telaio di costruzione. Si prega di notare che le viti di collegamento non vengono fornite con il prodotto.
PL	Wypoziomować obudowę i zamontować ją do ramy konstrukcyjnej. Zamontować element E do tylnej górnej części i przykręcić do ramy konstrukcyjnej. Należy pamiętać, że wkręty łączące nie są dostarczane z produktem.
RU	Выровняйте корпус и установите его на строительную раму. Установите элемент E на заднюю крышку и прикрутите его к строительной раме. Обратите внимание, что соединительные винты не поставляются вместе с изделием.

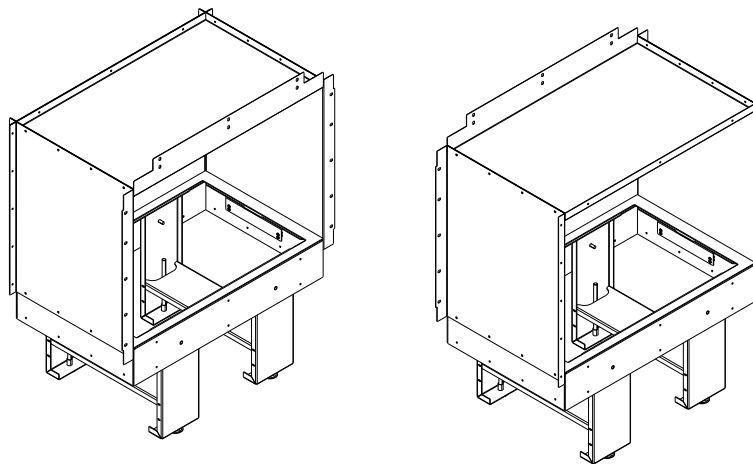


EN	Make sure to finish the VISIBLE EDGE of the cladding material. Prepare the ventilation opening in the housing (Cool Flame Insert 500 min. 210 cm² ; Cool Flame Insert 1000 min. 420 cm²)
DE	Stellen Sie sicher, dass die SICHTBARE KANTE des Verkleidungsmaterials abgedeckt ist. Bereiten Sie die Lüftungsöffnung im Gehäuse vor (Cool Flame Insert 500 min. 210 cm² ; Cool Flame Insert 1000 min. 420 cm²)
ES	Asegúrese de cubrir EL BORDE VISIBLE del material de revestimiento. Prepare la abertura de ventilación en la carcasa (Inserto Cool Flame 500 min. 210 cm² ; Inserto Cool Flame 1000 min. 420 cm²)
FR	Assurez-vous de couvrir LE BORD VISIBLE du matériau de revêtement . Préparer l'ouverture de ventilation dans le boîtier (Cool Flame Insert 500 min. 210 cm² ; Cool Flame Insert 1000 min. 420 cm²)
IT	Assicurati di coprire il bordo visibile del materiale di rivestimento . Predisporre l'apertura di ventilazione nell'alloggiamento (Cool Flame Insert 500 min. 210 cm² ; Cool Flame Insert 1000 min. 420 cm²)
PL	Upewnij się, żeby wykończyć WIDOCZNĄ KRAWĘDŹ materiału okładzinowego. Przygotuj otwór wentylacyjny w zabudowie (Cool Flame Insert 500 min. 210cm² ; Cool Flame Insert 1000 min. 420cm²)
RU	Убедитесь, что ВИДИМЫЙ КРАЙ облицовочного материала закрыт. Подготовьте вентиляционное отверстие в корпусе (Cool Flame Insert 500 мин. 210 cm² ; Cool Flame Insert 1000 мин. 420 cm²)

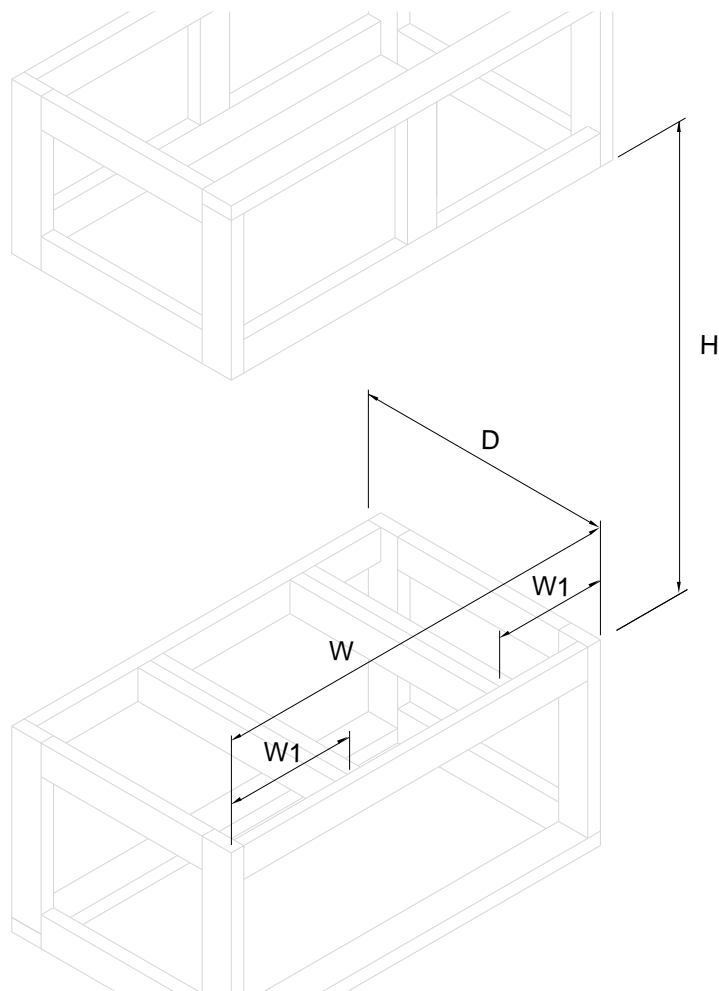


EN	Connect the Cool Flame Insert to the mains electricity supply and, in the case of the PRO, to the water supply. Insert the product in the housing. Locate the technical glass on both sides of steam rail and, optionally, arrange the logs. Follow the instructions IP0005 (Cool Flame Insert PRO) or IP0004 (Cool Flame Insert) included with the product.
DE	Schließen Sie den Cool Flame-Einsatz an das Stromnetz und, im Falle des PRO, an die Wasserversorgung an. Setzen Sie das Produkt in das Gehäuse ein. Bringen Sie das technische Glas auf beiden Seiten der Dampfschiene an und legen Sie gegebenenfalls die Holzscheite auf. Befolgen Sie die dem Produkt beiliegende Anleitung IP0005 (Cool Flame Insert PRO) oder IP0004 (Cool Flame Insert).
ES	Conecte el inserto Cool Flame a la red eléctrica y, en el caso del PRO, al suministro de agua. Introduzca el producto en la carcasa. Coloque el cristal técnico a ambos lados de la barra de vapor y, opcionalmente, disponga los troncos. Siga las instrucciones IP0005 (Cool Flame Insert PRO) o IP0004 (Cool Flame Insert) incluidas con el producto.
FR	Brancher l'insert Cool Flame sur le réseau électrique et, dans le cas du PRO, sur le réseau d'eau. Insérer le produit dans le boîtier. Placer les vitres techniques de part et d'autre du rail vapeur et, éventuellement, disposer les bûches. Suivre les instructions IP0005 (Cool Flame Insert PRO) ou IP0004 (Cool Flame Insert) fournies avec le produit.
IT	Collegare l'inserto Cool Flame alla rete elettrica e, nel caso del modello PRO, alla rete idrica. Inserire il prodotto nell'alloggiamento. Posizionare il vetro tecnico su entrambi i lati della guida vapore e, a scelta, disporre i ceppi. Seguire le istruzioni IP0005 (Cool Flame Insert PRO) o IP0004 (Cool Flame Insert) fornite con il prodotto.
PL	Podłącz Cool Flame Insert do sieci elektrycznej oraz, w przypadku modelu PRO, do sieci wodociągowej. Włóż produkt do obudowy. Umieść szybę techniczną po obu stronach listwy parowej i, opcjonalnie, ułóż polana. Postępuj zgodnie z instrukcjami IP0005 (Cool Flame Insert PRO) lub IP0004 (Cool Flame Insert) dołączonymi do produktu.
RU	Подключите Cool Flame Insert к электросети и, в случае PRO, к водопроводу. Вставьте изделие в корпус. Установите техническое стекло с обеих сторон парового поручня и, при желании, разложите поленья. Следуйте инструкциям IP0005 (Cool Flame Insert PRO) или IP0004 (Cool Flame Insert), прилагаемым к изделию.

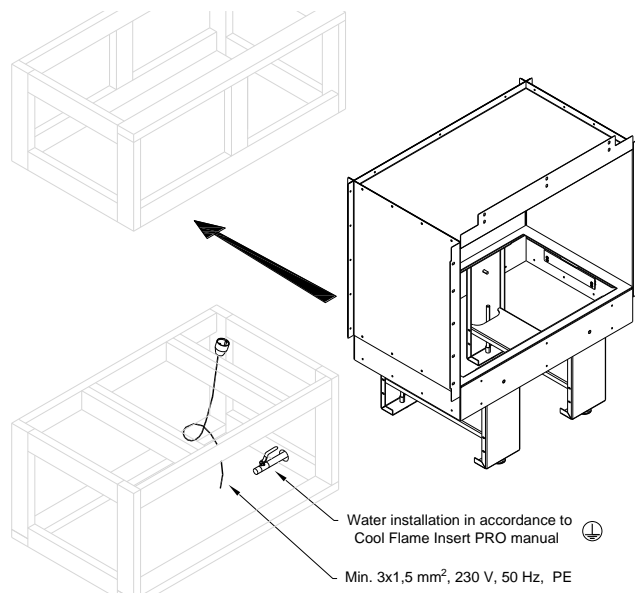
ISLAND



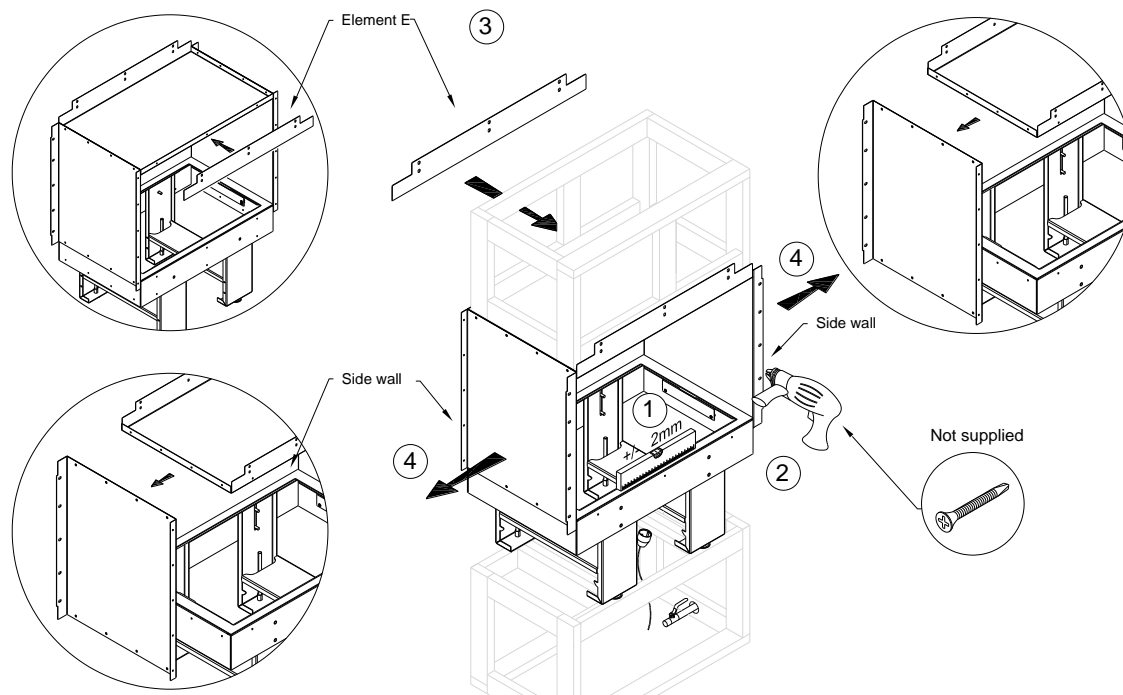
FRAMING MEASUREMENTS				
	W [mm]	W1 [mm]	D [mm]	H [mm]
Cool Flame Insert 500 /500 PRO	580	145	360	730
Cool Flame Insert 1000 /1000 PRO	1088	145		



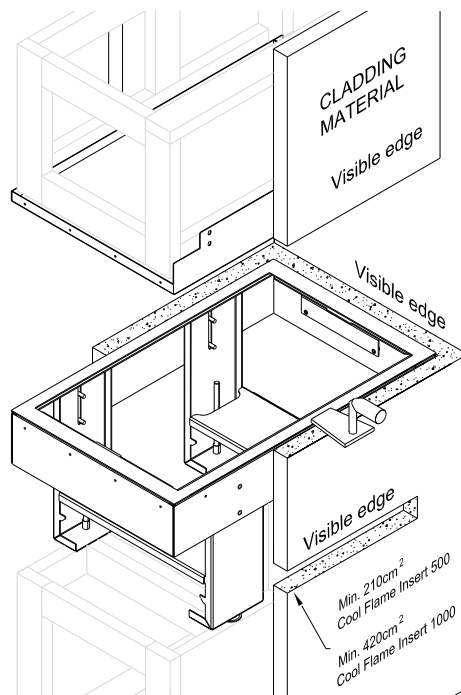
EN	Construct the frame with proper size of the opening (in accordance to the "FRAMING MEASUREMENTS"). Make sure you will support the casing from the bottom.
DE	Konstruieren Sie den Rahmen mit der richtigen Größe der Öffnung (gemäß den "FRAMING MEASUREMENTS"). Stellen Sie sicher, dass Sie das Gehäuse von unten stützen.
ES	Construya el marco con el tamaño adecuado de la abertura (de acuerdo con las "FRAMING MEASUREMENTS" Asegúrese de que apoyará la carcasa desde la parte inferior
FR	Construisez le cadre en fonction de la taille de l'ouverture (conformément aux "FRAMING MEASUREMENTS" Veillez à soutenir le caisson par le bas.
IT	Costruire il telaio con le dimensioni adeguate dell'apertura (in base alle "FRAMING MEASUREMENTS" Assicurarsi di sostenere l'involucro dal basso.
PL	Skonstruuj ramę o odpowiednim rozmiarze otworu (zgodnie z "FRAMING MEASUREMENTS"). Upewnij się, że podeprzesz casing od dołu.
RU	Постройте раму с учетом размеров проема (в соответствии с ""FRAMING MEASUREMENTS") Убедитесь, что вы поддерживаете корпус снизу



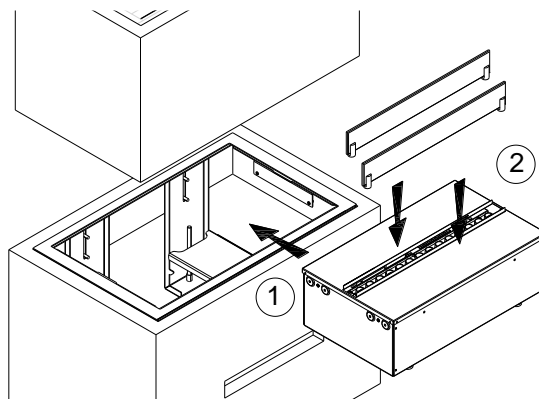
EN	Prepare mains electricity supply and, in the case of the PRO, water supply installation. Follow the instructions IP0005 (Cool Flame Insert PRO) or IP0004 (Cool Flame Insert) included with the product. Put the casing into pre made opening.
DE	Bereiten Sie die Installation des Stromnetzes und, im Falle des PRO, des Wasseranschlusses vor. Befolgen Sie die dem Produkt beiliegende Anleitung IP0005 (Cool Flame Insert PRO) oder IP0004 (Cool Flame Insert). Setzen Sie das Gehäuse in die vorbereitete Öffnung.
ES	Prepare la instalación de la red eléctrica y, en el caso del PRO, del suministro de agua. Siga las instrucciones IP0005 (Cool Flame Insert PRO) o IP0004 (Cool Flame Insert) incluidas con el producto. Coloque la carcasa en la abertura prefabricada.
FR	Préparez l'installation de l'alimentation électrique et, dans le cas du PRO, de l'alimentation en eau. Suivre les instructions IP0005 (Cool Flame Insert PRO) ou IP0004 (Cool Flame Insert) fournies avec le produit. Placer le boîtier dans l'ouverture prévue à cet effet.
IT	Preparare l'installazione della rete elettrica e, nel caso del PRO, dell'acqua. Seguire le istruzioni IP0005 (Cool Flame Insert PRO) o IP0004 (Cool Flame Insert) fornite con il prodotto. Inserire l'involucro nell'apertura predisposta.
PL	Przygotować zasilanie elektryczne i w przypadku modelu PRO, instalację wodną. Postępować zgodnie z instrukcjami IP0005 (Cool Flame Insert PRO) lub IP0004 (Cool Flame Insert) dołączonymi do produktu. Umieścić obudowę w przygotowanym otworze.
RU	Подготовьте электросеть и, в случае PRO, водопровод. Следуйте инструкциям IP0005 (Cool Flame Insert PRO) или IP0004 (Cool Flame Insert), прилагаемым к изделию. Поместите корпус в предварительно сделанное отверстие.



EN	Level the casing and assemble it to the construction frame. Install element E to the back top and screw it to the construction frame. Please note connection screws will not be supplied with the product.
DE	Richten Sie das Gehäuse aus und montieren Sie es am Konstruktionsrahmen. Bringen Sie das Element E an der hinteren Oberseite an und verschrauben Sie es mit dem Konstruktionsrahmen. Bitte beachten Sie, dass die Verbindungsschrauben nicht im Lieferumfang enthalten sind.
ES	Nivela la carcasa y móntela en el marco de construcción. Instale el elemento E en la parte superior trasera y atorníllelo al marco de construcción. Tenga en cuenta que los tornillos de conexión no se suministran con el producto.
FR	Niveler le boîtier et l'assembler au cadre de construction. Installer element E sur la partie supérieure arrière et le visser au cadre de construction. Veillez noter que les vis de connexion ne sont pas fournies avec le produit.
IT	Livellare l'involucro e assemblarlo al telaio di costruzione. Installare element E sul piano posteriore e avvitarlo al telaio di costruzione. Si prega di notare che le viti di collegamento non vengono fornite con il prodotto.
PL	Wypoziomować obudowę i zamontować ją do ramy konstrukcyjnej. Zamontować element E do tylnej górnej części i przykręcić do ramy konstrukcyjnej. Należy pamiętać, że wkręty łączące nie są dostarczane z produktem.
RU	Выровняйте корпус и установите его на строительную раму. Установите элемент E на заднюю крышку и прикрутите его к строительной раме. Обратите внимание, что соединительные винты не поставляются вместе с изделием.



EN	Make sure to finish the VISIBLE EDGE of the cladding material. Prepare the ventilation opening in the housing (Cool Flame Insert 500 min. 210 cm² ; Cool Flame Insert 1000 min. 420 cm²)
DE	Stellen Sie sicher, dass die SICHTBARE KANTE des Verkleidungsmaterials abgedeckt ist. Bereiten Sie die Lüftungsöffnung im Gehäuse vor (Cool Flame Insert 500 min. 210 cm² ; Cool Flame Insert 1000 min. 420 cm²)
ES	Asegúrese de cubrir EL BORDE VISIBLE del material de revestimiento. Prepare la abertura de ventilación en la carcasa (Inserto Cool Flame 500 min. 210 cm² ; Inserto Cool Flame 1000 min. 420 cm²)
FR	Assurez-vous de couvrir LE BORD VISIBLE du matériau de revêtement . Préparer l'ouverture de ventilation dans le boîtier (Cool Flame Insert 500 min. 210 cm² ; Cool Flame Insert 1000 min. 420 cm²)
IT	Assicurate di coprire il bordo visibile del materiale di rivestimento . Predisporre l'apertura di ventilazione nell'alloggiamento (Cool Flame Insert 500 min. 210 cm² ; Cool Flame Insert 1000 min. 420 cm²)
PL	Upewnij się, żeby wykończyć WIDOCZNĄ KRAWĘDŹ materiału okładzinowego. Przygotuj otwór wentylacyjny w zabudowie (Cool Flame Insert 500 min. 210cm² ; Cool Flame Insert 1000 min. 420cm²)
RU	Убедитесь, что ВИДИМЫЙ КРАЙ облицовочного материала закрыт. Подготовьте вентиляционное отверстие в корпусе (Cool Flame Insert 500 мин. 210 см² ; Cool Flame Insert 1000 мин. 420 см²)



EN	Connect the Cool Flame Insert to the mains electricity supply and, in the case of the PRO, to the water supply. Insert the product in the housing. Locate the technical glass on both sides of steam rail and, optionally, arrange the logs. Follow the instructions IP0005 (Cool Flame Insert PRO) or IP0004 (Cool Flame Insert) included with the product.
DE	Schließen Sie den Cool Flame-Einsatz an das Stromnetz und, im Falle des PRO, an die Wasserversorgung an. Setzen Sie das Produkt in das Gehäuse ein. Bringen Sie das technische Glas auf beiden Seiten der Dampfschiene an und legen Sie gegebenenfalls die Holzscheite auf. Befolgen Sie die dem Produkt beiliegende Anleitung IP0005 (Cool Flame Insert PRO) oder IP0004 (Cool Flame Insert).
ES	Conecte el inserto Cool Flame a la red eléctrica y, en el caso del PRO, al suministro de agua. Introduzca el producto en la carcasa. Coloque el cristal técnico a ambos lados de la barra de vapor y, opcionalmente, disponga los troncos. Siga las instrucciones IP0005 (Cool Flame Insert PRO) o IP0004 (Cool Flame Insert) incluidas con el producto.
FR	Brancher l'insert Cool Flame sur le réseau électrique et, dans le cas du PRO, sur le réseau d'eau. Insérer le produit dans le boîtier. Placer les vitres techniques de part et d'autre du rail vapeur et, éventuellement, disposer les bûches. Suivre les instructions IP0005 (Cool Flame Insert PRO) ou IP0004 (Cool Flame Insert) fournies avec le produit.
IT	Collegare l'inserto Cool Flame alla rete elettrica e, nel caso del modello PRO, alla rete idrica. Inserire il prodotto nell'alloggiamento. Posizionare il vetro tecnico su entrambi i lati della guida vapore e, a scelta, disporre i ceppi. Seguire le istruzioni IP0005 (Cool Flame Insert PRO) o IP0004 (Cool Flame Insert) fornite con il prodotto.
PL	Podłącz Cool Flame Insert do sieci elektrycznej oraz, w przypadku modelu PRO, do sieci wodociągowej. Włóż produkt do obudowy. Umieść szybę techniczną po obu stronach listwy parowej i, opcjonalnie, ułóż polana. Postępuj zgodnie z instrukcjami IP0005 (Cool Flame Insert PRO) lub IP0004 (Cool Flame Insert) dołączonymi do produktu.
RU	Подключите Cool Flame Insert к электросети и, в случае PRO, к водопроводу. Вставьте изделие в корпус. Установите техническое стекло с обеих сторон парового поручня и, при желании, разложите поленья. Следуйте инструкциям IP0005 (Cool Flame Insert PRO) или IP0004 (Cool Flame Insert), прилагаемым к изделию.