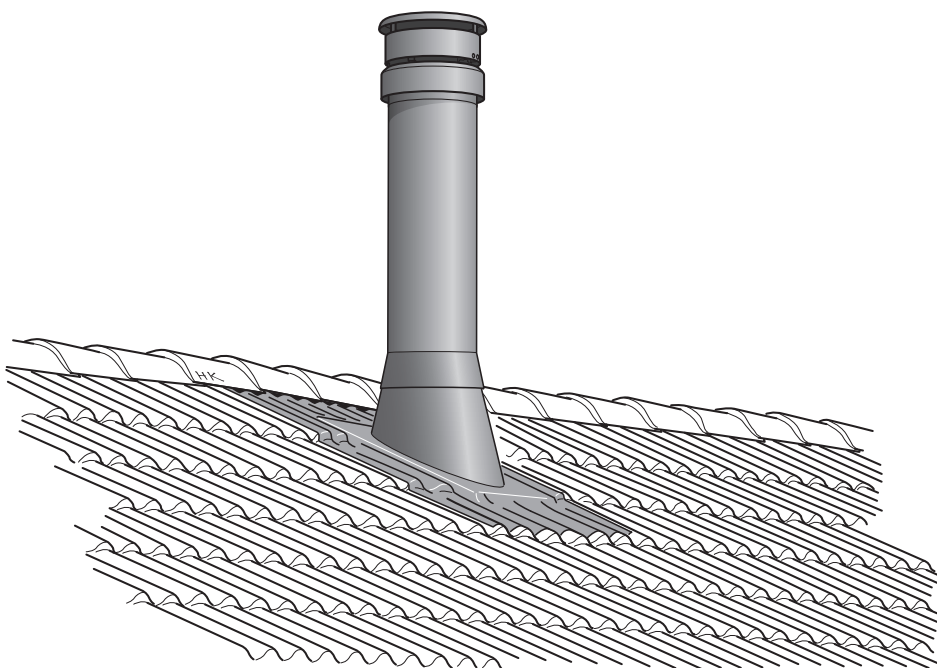
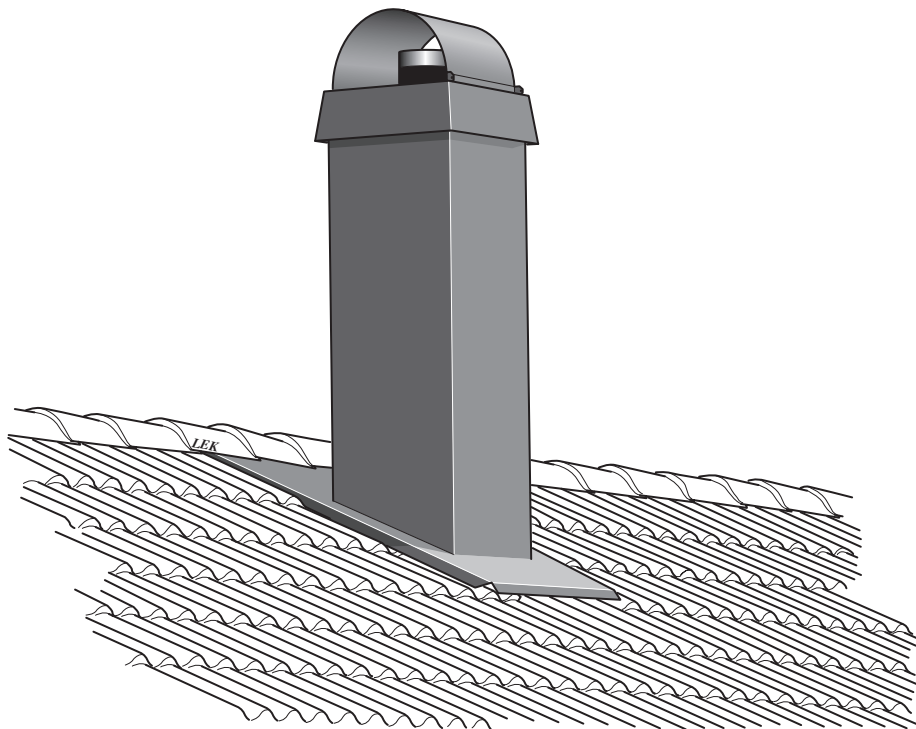


ASENNUSOHJE

Savupiippujärjestelmä

fi	Suomi	2
sv	Ruotsi	43



SUORITUSTASOILMOITUS

Nr. P600-CPR-130626-SE-1



TUOTE

Tuotetyyppi	Metallista valmistettu moniseinämainen savupiippujärjestelmä
Tyypimerkintä	Premodul
Käyttötarkoitus	Savupiippu takoilille, joiden savukaasulämpötila on enintään 600 °C
Polttoaine	Puu, kaasu
CE-merkintä myönnetty	2013

VALMISTAJA

Nimi	NIBE AB / Contura
Osoite	Box 134, Skulptörvägen 10 SE-285 23 Markaryd, Ruotsi

TARKASTUS

AVCP-menettely	Järjestelmä 2+
Eurostandardi	EN 1856-1:2009
Ilmoitettu laitos	SP Sveriges Tekniska Forskningsinstitut, NB 0402, on myöntänyt EY-sertifikaatin 0402-CPD-220311.

ILMOITETTU SUORITUSTASO

Perusominaisuudet	Suoritustaso	Yhdenmukaistetut tekniset eritelmät
Suojaetäisyys palavaan materiaaliin, T450	50 mm Asennusohjeessa annetuin edellytyksin.	EN 1856-1:2009
Suojaetäisyys palavaan materiaaliin, T600	100 mm Asennusohjeessa annetuin edellytyksin.	
Palonkestävyys	T450-G50 T600-G100	
Tiiviysluokka	N1	
Kemikaalienkestävyys	Ei	
Korroosionkestävyys	NPD	
Nokipalonkestävyys	Kyllä	
Puristuslujuus	15 m pituuteen saakka	
Virtausvastus	Putki 0,001 m, käyrä 30°: 0,2, käyrä 45°: 0,3	
Lämpövastus	0,36 m ² K/W / 550 °C	
Pakkasenkestävyys	Kyllä	
Sivuttaisveto	Kiinnityspisteiden väli enintään 4 m 27°/38°/45° sivuttaisvedolla.	
Vetolujuus	0,5 kN	
Tuulikuorma	Maksimipituus ylimmän tuen yläpuolella 2 m. Maksimietäisyys tukien välillä 2,5 m.	

Allekirjoittanut vastaa valmistuksesta ja siitä, että suoritustaso vastaa ilmoitettua.

Niklas Gunnarsson, Liiketoimintoalueen päällikkö NIBE STOVES
Markaryd, 1. kesäkuuta 2013



Onnittelumme savupiipun valinnasta!

Toivomme, että tulet saamaan paljon iloa uudesta takastasi ja savupiippujärjestelmästäsi. Savupiipun tärkein tehtävä on kuljettaa savukaasut mahdollisimman turvallisesti ulos talosta. Yhtä tärkeää on se, että se sopii takkaan ja sulautuu talon muotoiluun.

Valitsemalla Premodul-savupiippujärjestelmän olet täysin varmallalla puolella.

Premodul valmistetaan Smoolannin Markarydissä. Se sopii kaikkiin takkoihin ja tulisijoihin, se on CE-merkitty ja sen on koestanut SP Sveriges Tekniska Forskningsinstitut.

Lue asennusohje huolella ennen asennuksen aloittamista.

Sisällysluettelo

Yleisiä ohjeita	4
Yleiskuva Savupiipun osat	6
Läpivienti väli-/yläpohjan ja seinärakenteiden läpi	7
Aukon teko kattoon	10
Peitepelti ja välipohjassa olevan muunnosliittimen eristys	11
Savupiippumoduulien asennus	13
Kulmamoduulien asennus savupiipun vaakavedon yhteydessä	15
Vapaasti seisovan 90° kulmamoduulin asennus	16
Nelikulmaisen savupiipun vaipan alapellin asennus	17
Nelikulmaisen savupiipun vaipan yläpellin asennus	20
Nelikulmaisen savupiipun vaipan asennus	22
Nelikulmaisen savupiipun vaipan tikkaat	26
Pyöreän savupiipun vaipan alapellin asennus	29
Pyöreän savupiipun vaipan yläpellin asennus	31
Pyöreän savupiipun vaipan kulkusillan asennus	36
Savupiipun hatun asennus	37
Kulkusillan asennus savupiipulle ilman savupiipun vaippaa	37

Valmistajan vakuutus

Tuote on valmistettu hyväksymistodistuksen ja siihen liittyvien, valmistustarkastukselle asetettujen vaatimusten perustana olevien asiakirjojen mukaan.

Merkintä

Tyypikilpi tulee kiinnittää savupiipun ulkovaippaan. Täytä asennuspäivämäärä ja asenna kilpi niin, että se on helposti luettavissa.

Tulisijan asennus on ilmoitettava paikalliselle rakennusviranomaiselle

Talon omistaja on itse vastuussa turvavaatimusten täyttämisestä. Paikallisen rakennusviranomaisen on tarkastettava takka ja piippu ennen niiden käyttöä. Muista myös ilmoittaa asennuksesta nuohoojalle, koska talon nuohoustarve muuttuu. Asennuksen aikana on olemassa putoamisvaara. Suosittelemme siksi, että käytät rakennustelineitä tai muita turvavarusteita asennuksen yhteydessä.



Tyypihyväksyntä

Savupiipun on koestanut SP Sveriges Tekniska Forskningsinstitut ja se täyttää CE-merkinnän vaatimukset.

CE-merkintänumero: 0402-CPD-220311

Koestusraportti: P105827, PX08598B, PX22094, PX22094-01, PX22094-02, PX23357, PX23357-01, PX23357-02

Yleisiä ohjeita

Yleistä

Lue ohjeet tarkoin ja säilytä ne vastaisen varalle. Tässä käyttöohjeessa selostetaan Premodul-savupiippujärjestelmän asennus omakotitaloon. Pari- ja rivitaloissa edellytetään palo-osastointia, jotka on toteutettava voimassa olevien rakennusmääräysten mukaisesti.

Savupiippumoduuleissa on haponkestävää teräksestä, laatu EN 10 088 1.4404, valmistettu sisäputki ja muotoon puristettu mineraalivillaeristys, joka on peitetty maalatusta teräspellistä valmistetulla ulkovaipalla. Savupiippu voidaan liittää kaikkiin puuta tai kaasua polttaviin takkoihin. Sallittu savukaasulämpötila on 600 °C.

Nuohoukseen ei tarvita erikoistyökaluja. Savupiipun hyväksyntä ei edellytä kotelointia. Savupiipun saa kuitenkin koteloida edellyttäen, että suojaetäisyyks- ja tuuletusvaatimukset täyttyvät.

Nuohous

Koko savupiippu on pystyttävä nuohoamaan ja mahdollisten nokiluukkujen on oltava helposti avattavissa. Nuohoa joustavalla teräsharjalla, jonka läpimitta on 150 mm.

Tavarin vastaanotto

Tarkasta, että toimitusosoite on oikea, ettei tavarassa ole kuljetusvaurioita ja että kollien määrä vastaa rahtikirjaa. Kuljetusvaurioiden yhteydessä seuraa rahtikirjassa olevia ohjeita.

Ilmoitus

rakennusvalvontaviranomaisille

Takan asentamiseen ja savupiipun pystytykseen on haettava toimenpidelupa paikallisilta rakennusviranomaisilta. Toimenpideluvan hakuohjeet saat paikallisesta rakennusvirastosta.

Kantava alusta

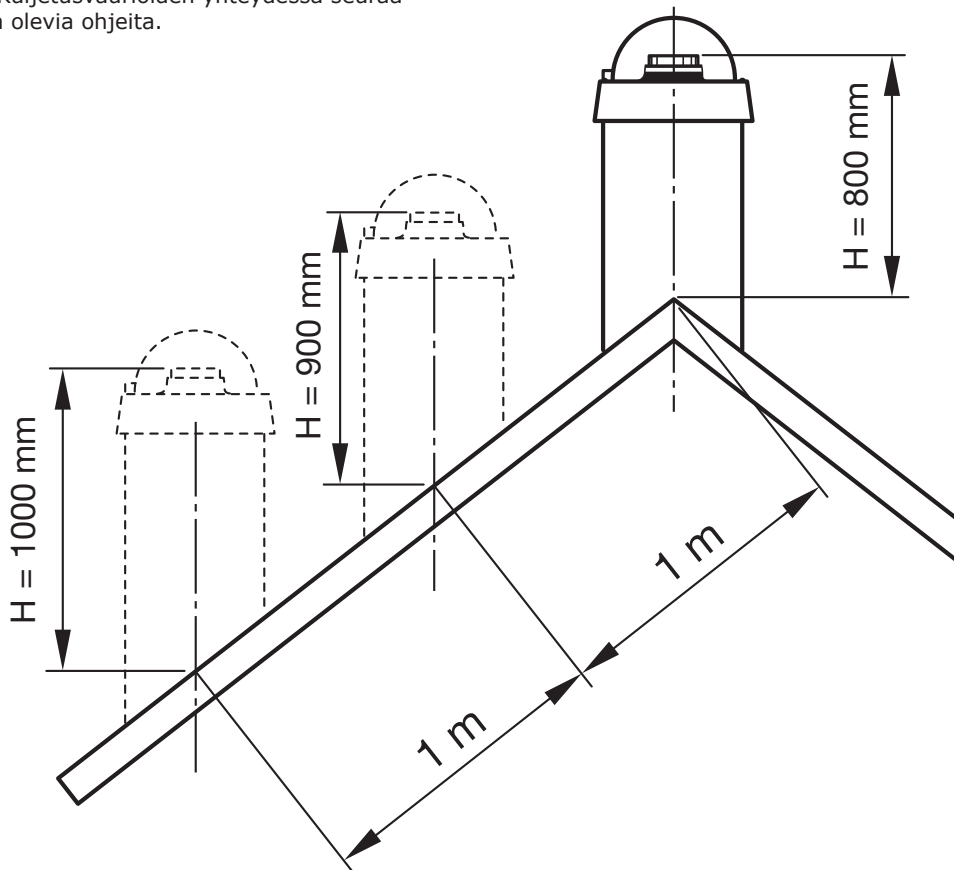
Varmista, että lattian tukirakenteet kestävät takan ja savupiipun painon. Tavallisesti takka ja savupiippu voidaan asentaa puulattiarakenteen päälle, mikäli kokonaispaino on korkeintaan 400 kg. Jos olet epävarma, voit pyytää rakennusmestaria laskemaan lattian kantavuuden.

Savupiipun korkeus katon yläpuolella

Harjan kohdalla minimietäisyys kattopäällysteen ja savupiipun pään välillä on 0,8 m. Normaleilla kattokaltevuuksilla kattopäällysteen ja savupiipun pään välistä etäisyyttä pitää suurentaa 0,1 metriä jokaista harjasta olevaa metriä kohti alla olevan kuvan mukaan.

Hormin sisämitta

Jos hormin mitta, takan päältä sisäkattoon mitattuna ylittää 4m, tulee kahden hormielementin välinen liitos vahvistaa neljällä ruuvilla, ruuvit kiinnittävät ulkovaipat toisiinsa antamaan lisätukea.



Tärkeää!

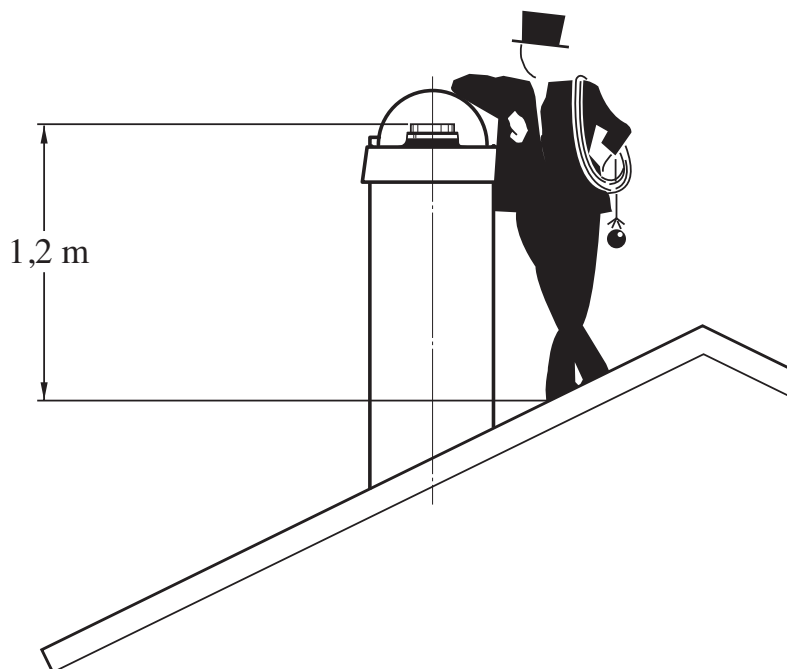
- Paikanna välipohja- ja kattopalkit ennen savupiipun paikan valintaa.
- Tuuletetussa tilassa pienin sallittu etäisyys täyseristetyin savupiippumoduulin ulkovaipasta tulenarkaan materiaaliin on 30 mm.
- Puolieristettyjä savupiippumoduuleja ja aloitusmoduuleja, joiden ulkohalkaisija on 226 mm, saa käyttää vain samassa tilassa kuin takkaa. Pienin sallittu etäisyys tulenarkaan materiaaliin on 75 mm. Täyseristettyjen savupiippumoduulien saumat saa asentaa välipohjan sisään.
- Valtuutetun tarkastajan täytyy tarkastaa savupiippu ennen savupiipun käyttöönottoa.

Tekniset tiedot ja suositukset

- Sisäläpimitta on 150 mm eli poikkipinta-ala on 177 cm².
- Täyseristettyjen savupiippumoduulien ulkohalkaisija on 280 mm ja niiden luokituskoodit ovat:
T600-N1-D-Vm-L50080-G (100)
Puolieristettyjen savupiippumoduulien ulkohalkaisija on 226 mm ja niiden luokituskoodit ovat:
T600-N1-D-Vm-L50080-G (125)
- Paino 12,5 kg/m.
- Pienin suositeltu savupiipun pituus on 3,5 metriä.
- Vaakasuuntainen savukanava saa olla enintään 1 m pituinen edellyttäen, että pystysuuntainen osa on vähintään 5 m.

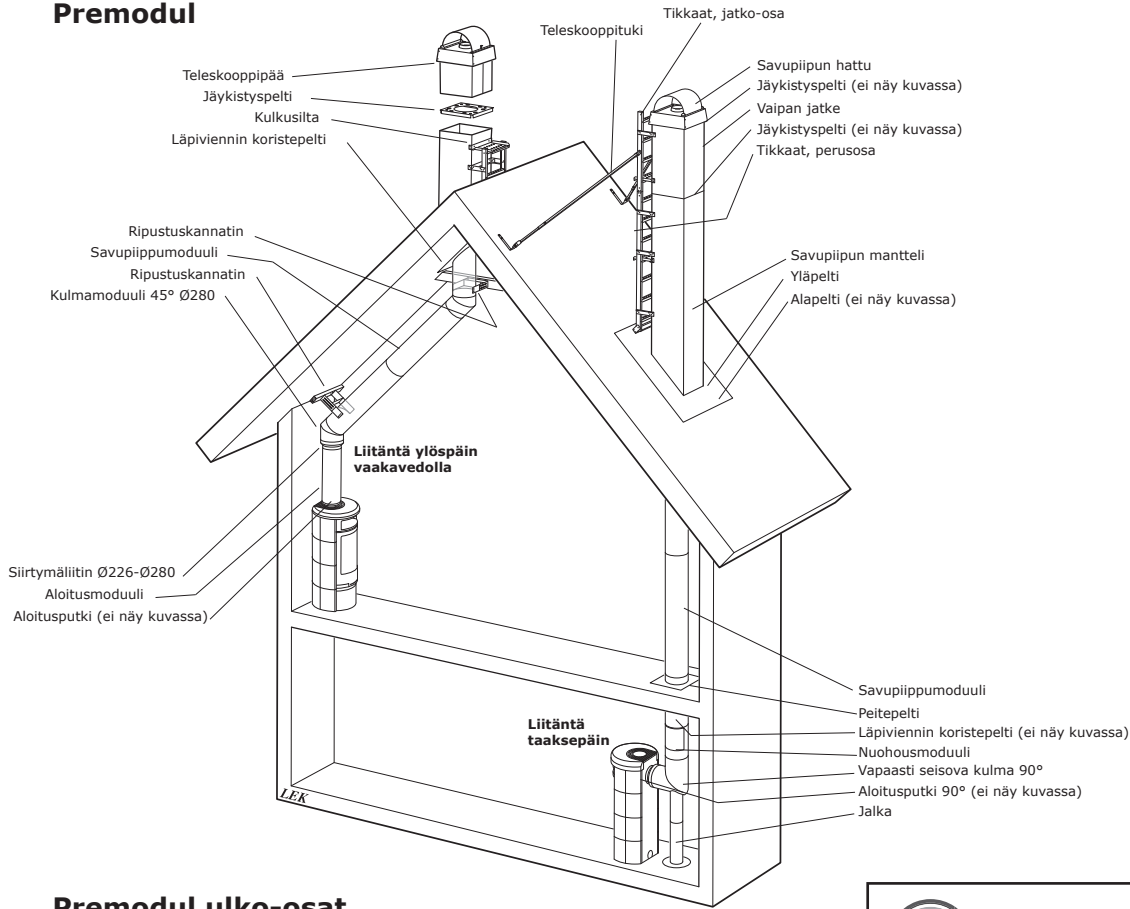
Tikkaat ja tukeminen

Jos savupiippu on yli 1,2 metrin korkeudella katon pinnasta, siihen pitää asentaa kulkusilta. Yli 2 metrin korkuisiin savupiippuihin pitää asentaa tikkaat ja tuki.

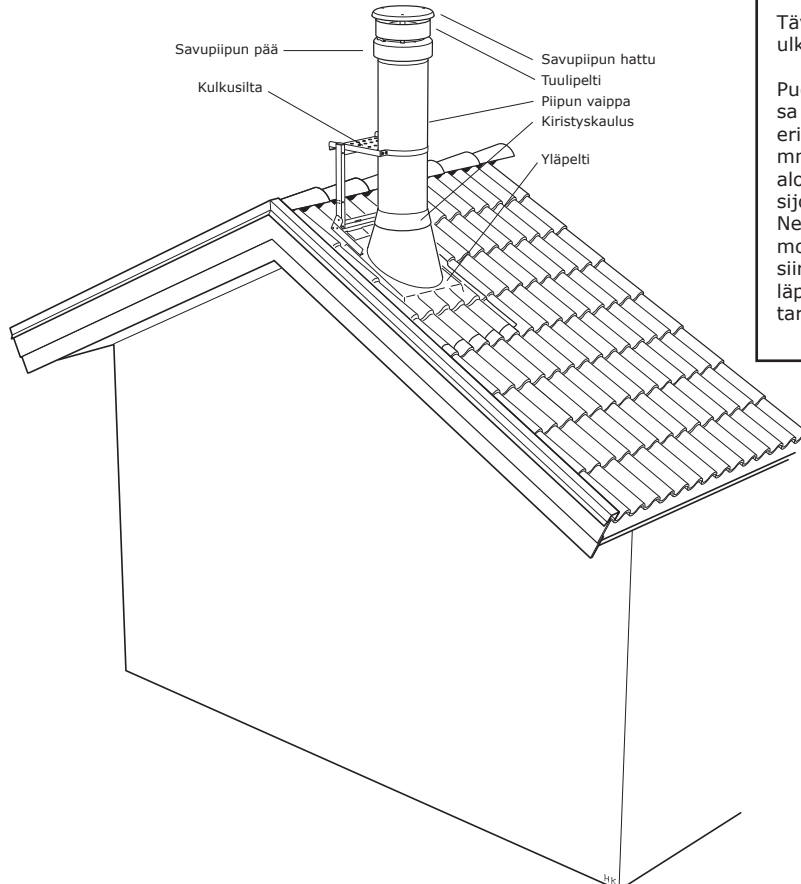


Yleiskuva Savupiipun osat

Premodul



Premodul ulko-osat



Täyseristettyjen savupiippumoduulien ulkohalkaisija on Ø280 mm.

Puolieristetyissä savupiippumoduuleissa ja aloitusmoduuleissa on ohuempi eriste ja niiden ulkohalkaisija on Ø226 mm. Puolieristetyt savupiippumoduulit ja aloitusmoduulit saa asentaa vain takan sijoitushuoneeseen.

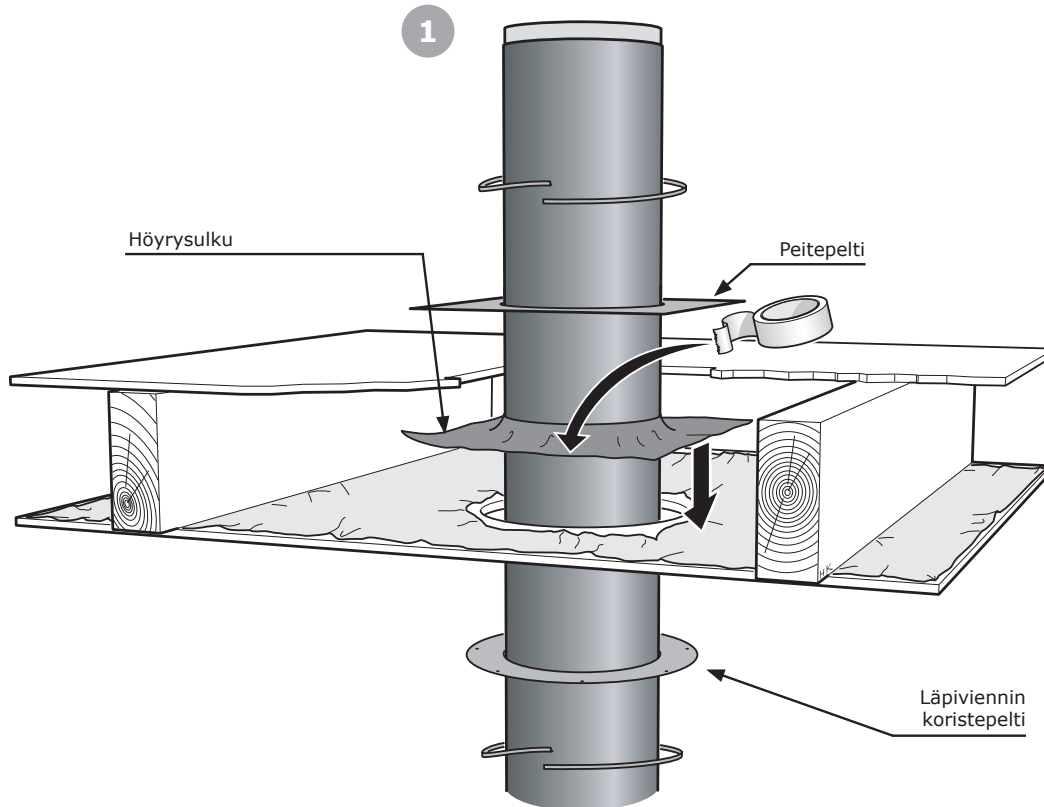
Ne liitetään täyseristettyyn savupiippumoduuliin joko huonetilaan tarkoitetulla siirtymälaittimella ennen ensimmäistä läpiviientä tai välipohjaa tai välipohjaan tarkoitetulla siirtymälaittimella.

Läpivienti väli-/yläpohjan ja seinärakenteiden läpi

Premodul-piippu täyttää EN 1856-1/2009 vaatimusten lisäksi tämän asennusohjeen mukaisesti asennettuna Suomen rakentamismääräyskokoelman

E3 (2007) vaatimukset, tehtyjen täydentävien testien perusteella. Täydentävät testit on tehnyt SP, raporttinumero P105827 (2006-01-26), PX08598B, PX22094, PX22094-01, PX22094-02, PX23357, PX23357-01, PX23357-02

Kun seiniin ja kattoihin tehdään läpivientejä, joudutaan puhkaisemaan höyrynsulkumuovi tai -paperi. Jos rakenteen pitää olla ilmatiivis, reiän päälle pitää asentaa mukana toimitettu höyrynsulkutiiviste, joka kiinnitetään höyrynsulkuun alumiiniteipillä.



Läpivienti palamattoman materiaalin läpi

Kun läpivienti tehdään palamattoman materiaalin läpi, joka täyttää luokan EI60 vaatimukset, ei vaadita suojaetäisyyttä; vain pieni ilmarako.

T600 hyväksytty asennustapa puisen väli-/yläpohjan läpiviennin yhteydessä

Tässä kappaleessa näytetään asennusetäisyys, kun savupiippu luokitellaan 600°C savukaasulämpötilalle.

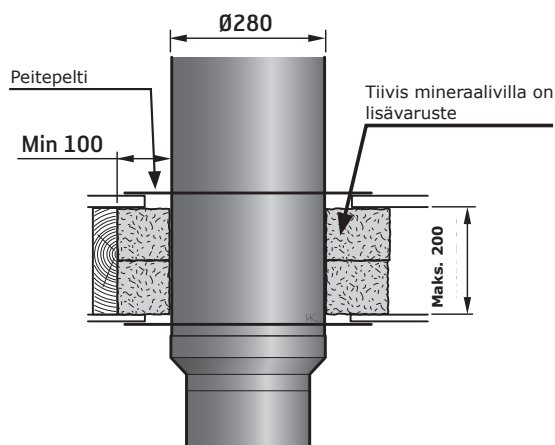
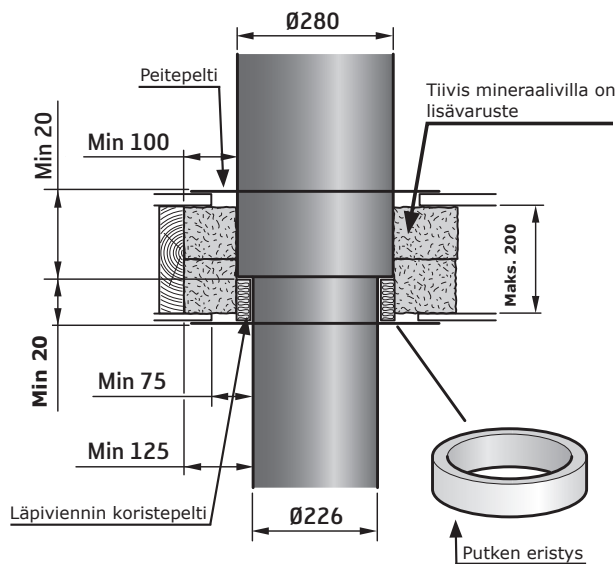
Läpiviennissä piippua lähinnä oleva eriste ei saa olla 200mm paksumpi. Kun puolieristetyin (Ø226) ja täyseristetyin (Ø280mm) moduulin siirtymäkohta asennetaan välipohjan sisään, tulee täyseristetty osa eristää mukana toimitettavalla mineraalivillaeristeellä. Kun siirtymäliitin puolieristetyistä (halk. 226mm) täyseristettyyn (halk. 280mm) asennetaan sisäkaton alapuolelle, on tarkistettava ettei huonetilaan jääväksi tarkoitettun siirtymäliittimen yläreuna ylety kiinni sisäkattoon asti.

Huomioi kuvan 7 mukainen suojaetäisyys tulenarkaan materiaaliin. Minimietäisyys sisäkattoverhoiluun (maksimivahvuus 20 mm) on 50 mm täyseristetyin savupiippumoduulin ulkovaipasta ja 75 mm puolieristetyin savupiippumoduulin ulkovaipasta.

Ohuemman ja paksumman putken välinen siirtymäliitin asennetaan vähintään 20 mm etäisyydelle läpiviennin koristepeleistä tai välikaton yläpuolisesta peitepeleistä.

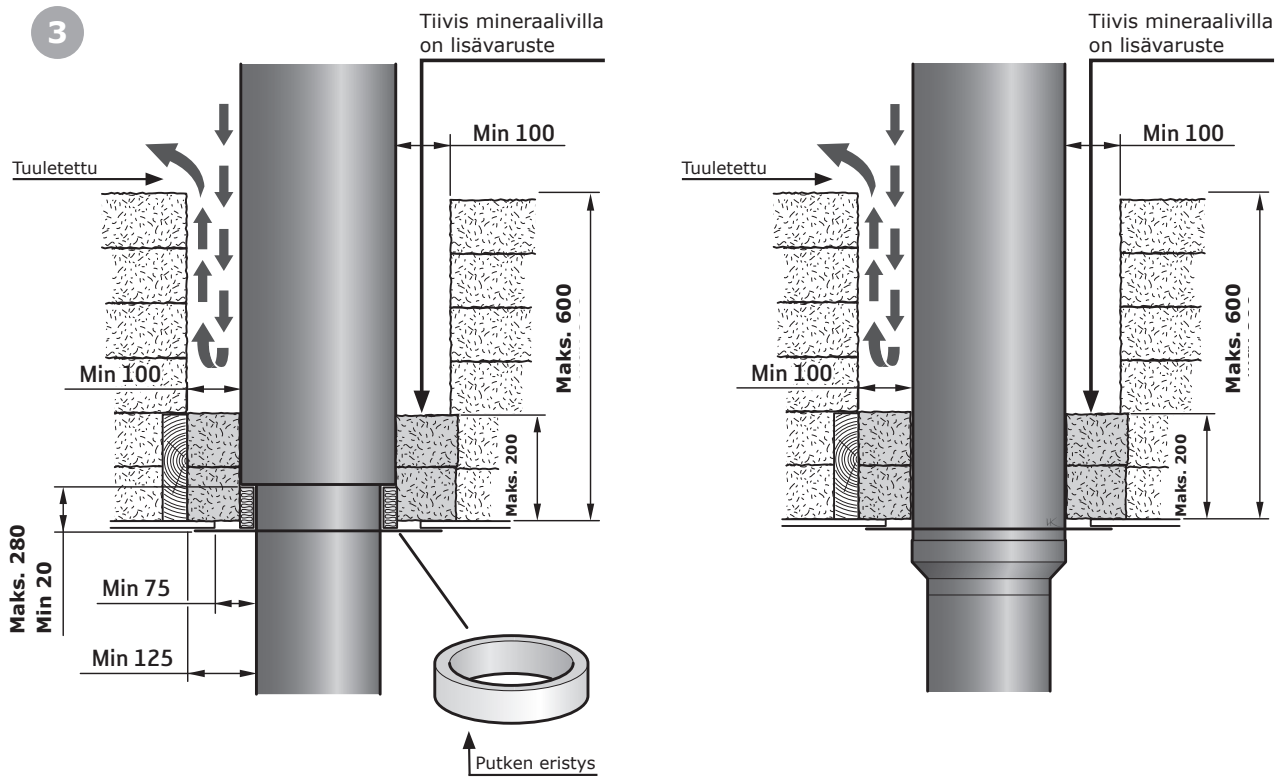
Mineraalivillalevyt (100 kg/m³) voidaan tilata lisävarusteena.

2

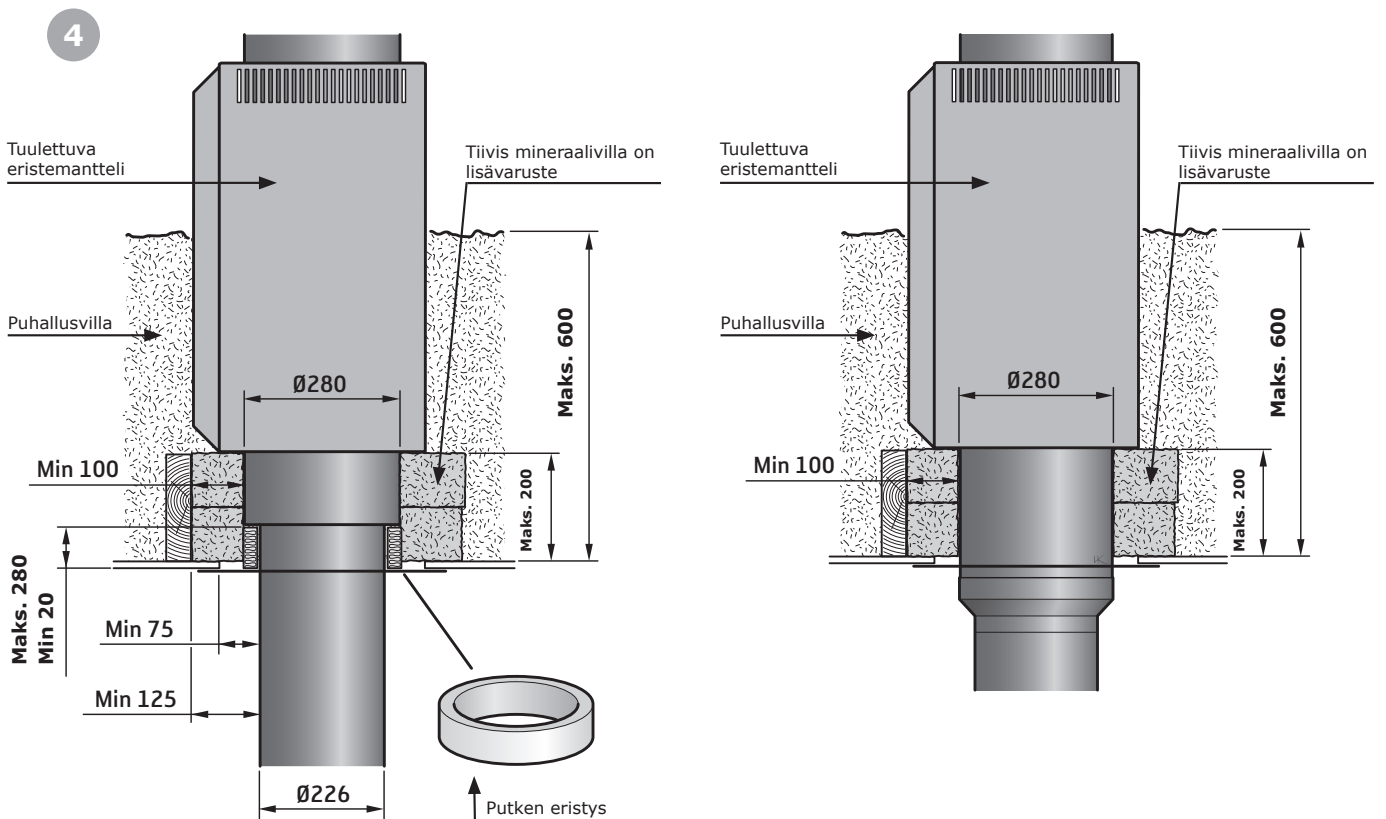


Eristyspaksuutta voidaan suurentaa 600 mm:iin asti, jos varmistetaan, että se on tuuletettu savupiipun lähellä.

Jos eristys on puhallusvillaa, asennus tehdään kuvan 4 mukaan, vaihtoehtoisesti savupiipun ympärille rakennetaan kehikko 12 mm paksuisista rakennuslevyistä. Kehikon ja savupiipun välisen etäisyyden täytyy olla 100 mm ja sen täytyy olla vapaasti tuuletettu kuvan 3 mukaisesti.



Lisävarusteena on saatavana tuulettuva eristemantteli, joka varmistaa tuuletuksen puhallusvillaeristyksessä.



Aukon teko kattoon

Merkitse savupiipun keskikohta lattiaan takkamallin asennusohjeen avulla. Ota suojaetäisyysvaatimukset huomioon. Läpivientireiän koko vaihtelee alla selostetuista vaatimuksista riippuen.

- Katon kaltevuus vaikuttaa reiän kokoon.
- Pyöreä Läpiviennin koristepelti edellyttää pyöreän reiän. Takat, joissa on nelikulmainen peltivaippa, joka ympäröi savupiipun välipohjaan saakka, edellyttävät nelikulmaisen reiän.

Saat oikean kokoisen reiän kaltevaan kattoon leikkaamalla pahvimallin, joka vastaa suoraan kattoon tehtävää reikää. Keskitä sitten pahvimalli lattialla olevan merkinnän päälle. Merkitse luotinarun avulla reiän nurkkien paikat kattoon.



Etsi välipohjan ja yläpohjan palkit ennen reikien tekoa!

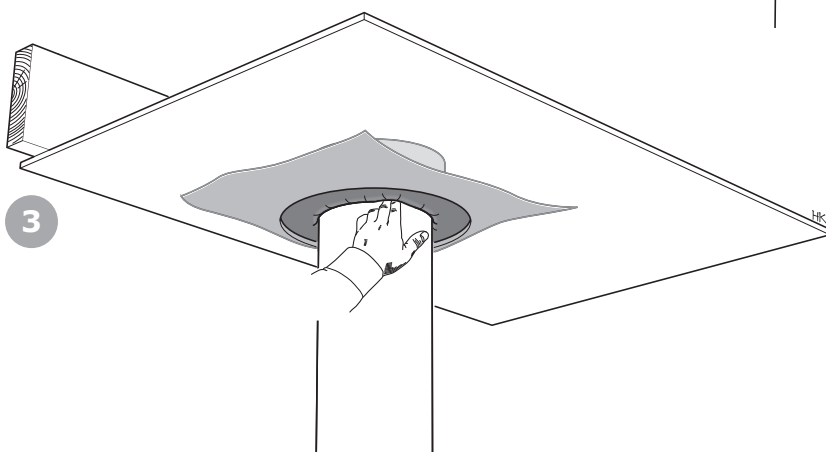
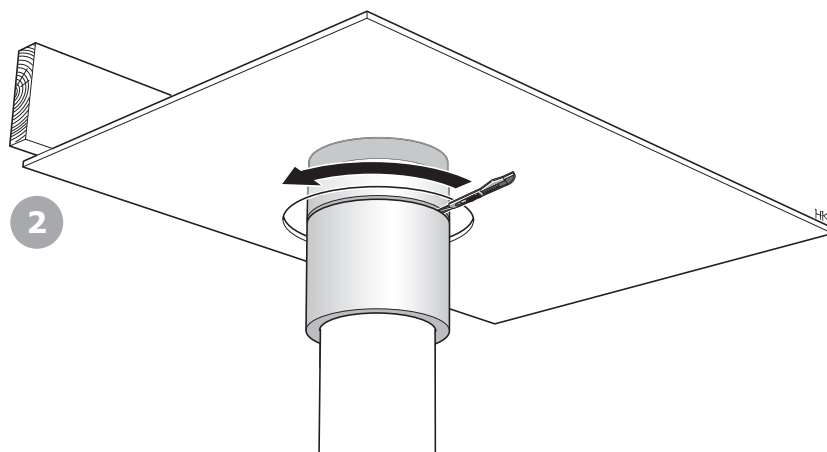
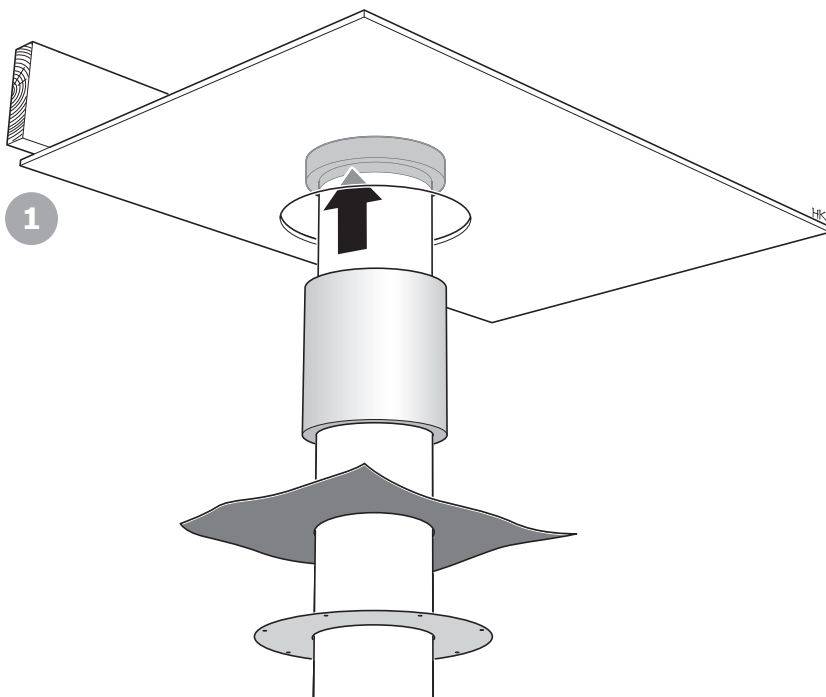
Läpiviennin koristepelti ja välipohjassa olevan muunnosliittimen eristys

Pujota läpiviennin koristepelti ja höyrynsulku kumi puolieristetyyn savupiippumoduulin ympärille. Pujota puolieristettyjen savupiippumoduulien ympärille sopiva eriste paikalleen ja asenna siirtymäliitin Ø226 Ø280.

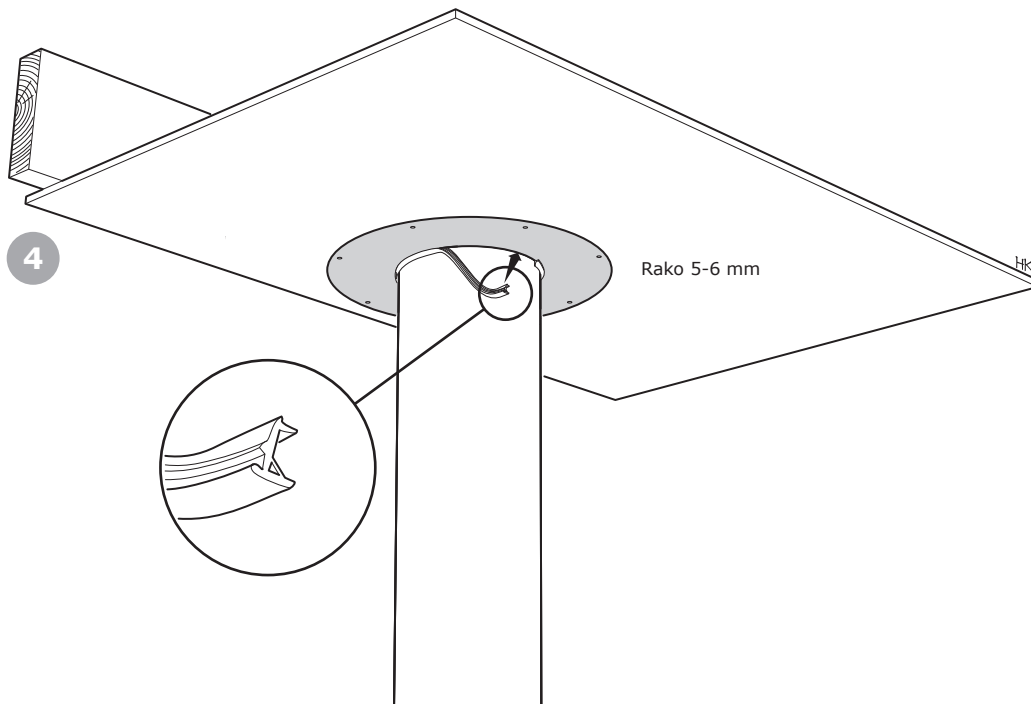
1. Nosta eriste siirtymäliitintä vasten.

2. Leikkaa eriste katon alapinnan tasoon.

3. Nosta ylös höyrynsulku kumi ja paina sen sisäreuna eristeen ja ulkovaipan välille.



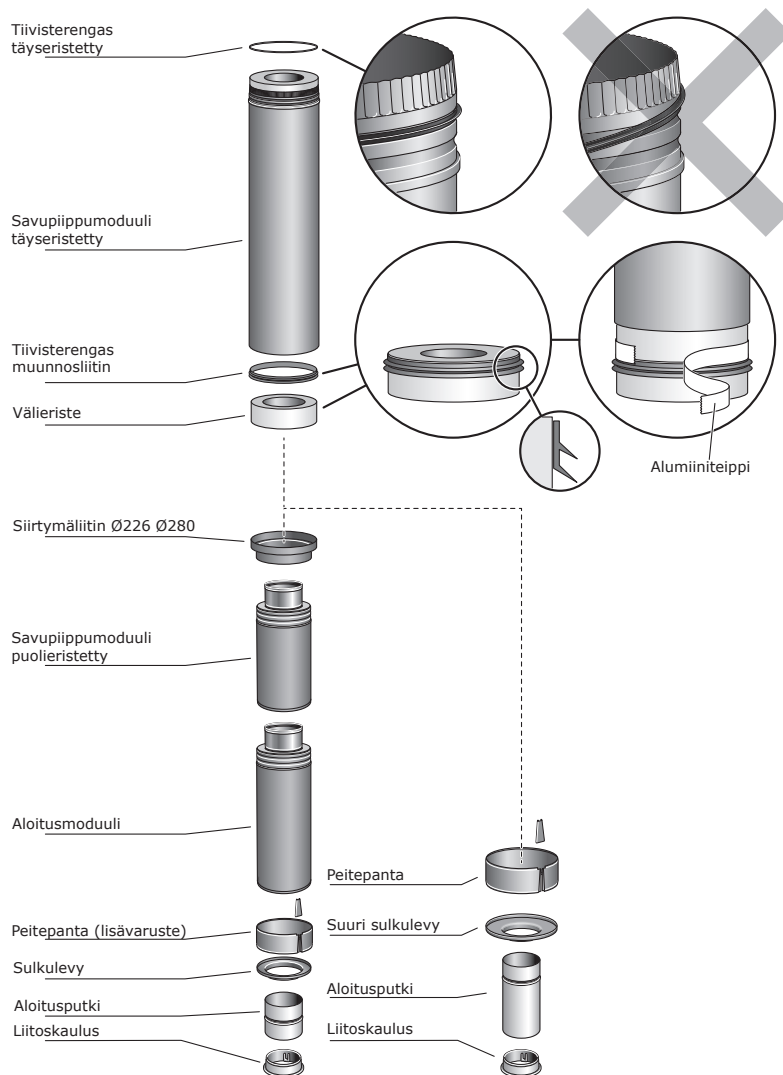
4. Kiinnitä läpiviennin koristepehti ruuveilla siten, että sen ja savupiipun ulkovaipan väliin jää 5–6 mm:n rako. Käännä kiilalistan lamellit ulkovaippaa vasten ja paina lista rakoön ulkovaipan ympärillä. Asennuksen helpottamiseksi lista voidaan kostuttaa saippuvedellä.



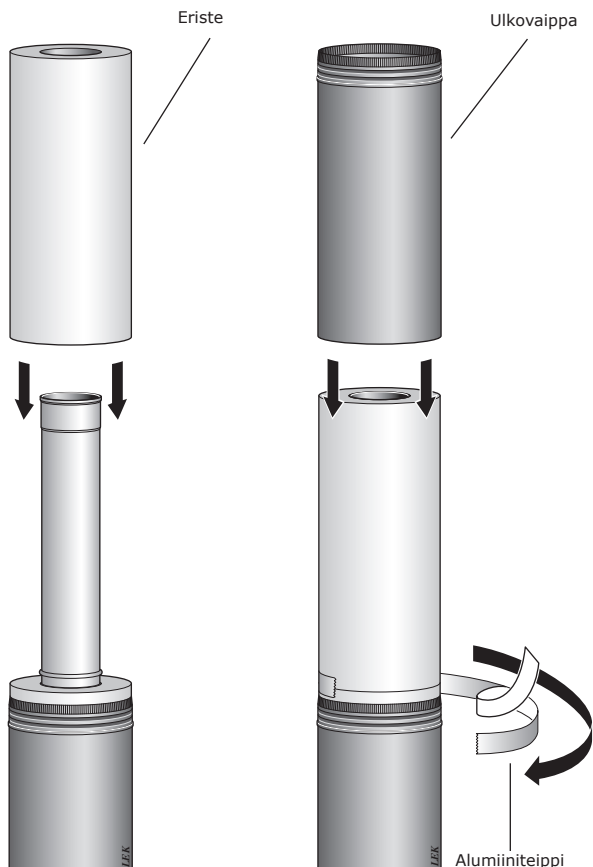
Savupiippumoduulien asennus

Toimitettaessa savupiippumoduulien osat on koottu löysästi. Asennuksen helpottamiseksi osat kannattaa irrottaa toisistaan ja asentaa yksitellen moduuli kerrallaan. Huomaa, että sisäputken levitetyn pään ja ulkovaipan uritetun pään pitää aina olla ylöspäin. Tarkasta, että kaikki liitososat ovat puhtaat ja että savupiippumoduulit ovat ehjiä.

1. Asenna aloitusputki takan liitosputkeen. Aloitusputkesta on saatavana useita vakiopituuksia. Kun savupiippu tilataan yhdessä Contura-takan kanssa, toimitetaan Contura-malliin sovitettu vakiopituus. Jos savupiippu on tilattu toiseen takkaan, aloitusputki on ehkä katkaistava ja on ehkä asennettava kuulapysäytin. Katso sivu 14 Aloitusputken sovittaminen.
2. Tiettyihin, näkyviin jäävällä liitosputkella varustettuihin takkoihin asennetaan kaulus takana olevan seinän suojaamiseksi lämpösäteilyltä. Kaulusta voidaan käyttää aloitusputken piilottamiseen, jos se jää näkyviin sulkulevyn alta.
3. Jos savupiipun tulee olla täyseristetty alusta lähtien, sulkulevy $\varnothing 280$ ja välieriste asennetaan suoraan aloitusputken päälle ja asennusta jatketaan kohdasta 9.
4. Useimmissa takoissa käytetään puolieristettyä aloitusmoduulia, joissa on mukana sulkulevy $\varnothing 226$. Pujota sulkulevy aloitusputken päälle ja asenna aloitusmoduuli. Huomaa, että aloitusmoduulin ulkovaipan alapäässä on uritus, joka sopii sulkulevyyn. Kierrä ulkovaippaa niin, että pitkittäissauma on takapuolella.
5. Asenna mahdollinen puolieristetty savupiippumoduuli halutun korkeuden saavuttamiseksi.
6. Asenna siirtymäliitin $\varnothing 226$ - $\varnothing 280$. Jos siirtymäliitin asennetaan välipohjaan, täytyy käyttää puolieristettyjen savupiippumoduulien ympärille sopivaa siirtymäliittimen mukana toimitettavaa eristettä. Katso sivu 11.
7. Asenna "siirtymäliittimen tiivisterengas" välieristeen ulkopuolelle kuvan mukaisesti ja asenna ne siirtymäliittimeen $\varnothing 226$ $\varnothing 280$.
8. Asenna sisäputki ja putkieristys. Teippaa "siirtymäliittimen tiivisterengas" ja putkieristeiden välinen sauma alumiiniteipillä. Pujota ulkovaippa varovasti tiivisterengkaan ohi ja alas siirtymäliittimeen vasteeseen saakka.
9. Tiivisterengkaat asennetaan täyseristettyjen moduulien ulkovaippojen ylempään uraan. Katso kuva. Tiivisterengasta ei tarvita, kun savupiippu asennetaan ulkoseinälle.



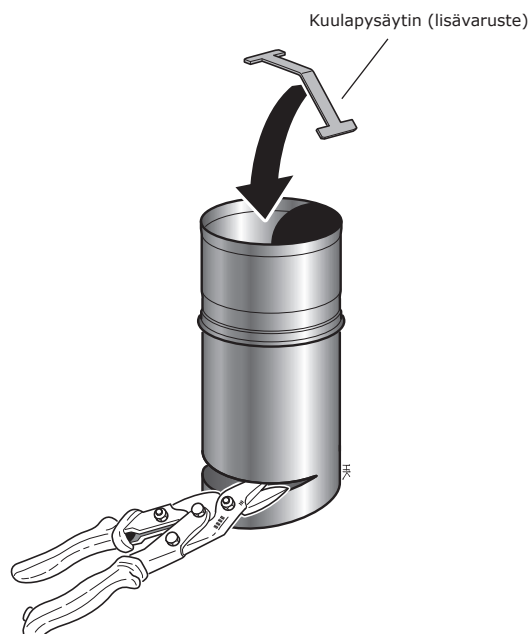
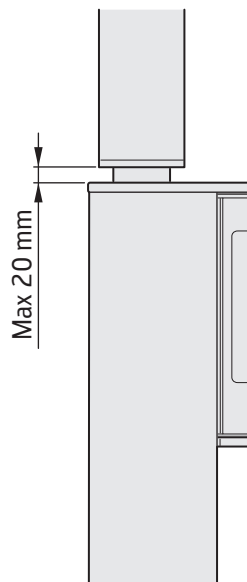
10. Asenna sisäputki ja kuorieriste. Teippaa täyseristettyjen moduulien väliset saumat mukana toimitetulla alumiiniteipillä. Puolieristettyjä moduuleja ja loppumoduuleita ei tarvitse teipata. Paina ulkovaippaa alaspäin teippauksen jälkeen ja kierrä sitä niin, että pitkittäissauma on takapuolella.
11. Savupiipun pituus säädetään asentamalla ylimmäksi yksi tai useampia loppumoduuleja. Huomaa, että ne pitää aina asentaa piipun vaipan sisään eikä niissä sen vuoksi ole maalattua metallivaippaa.



Aloitusputken sovittaminen

Jos savupiippu on tilattu muuhun, kuin Contura-takkaan, aloitusputki on ehkä katkaistava. Jos takan liitoskauluksessa ei ole tiivistettä, liitoksen tiivistämiseen tarvitaan ehkä kattilakittiä. Jos kuulapysäytin puuttuu takasta, aloitusputkeen on asennettava kuulapysäytin (lisävaruste). Savupiipun tilauksen yhteydessä on ilmoitettava liitänkorkeus ja sulkulevyn korkeus. Nämä tiedot löytyvät toimitukseen kuuluvasta asennuskuvasta ja ovat perustana sille, miten paljon aloitusputkea täytyy katkaista. Aloitusputki katkaistaan alapäästä niin, että korkeus lattiasta sulkulevyn alareunaan vastaa asennuskuvan tietoja.

Kun etäisyys eristämättömästä aloitusputkesta tulenarkaan rakennusmateriaaliin on pienempi, kuin 300 mm, vaaditaan käytettäväksi peitekaulusta, jos näkyviin jäävä eristämätön osa on enemmän, kuin 20 mm.



Kulmamoduulien asennus savupiipun vaakavedon yhteydessä

Vaakavedon riittävän vakauden varmistamiseksi pitää ulkopeltien väliset saumat kiinnittää neljällä ruuvilla saumaa kohti. Kaikki saumat ylemmän ja alemman kulmamoduulin välillä pitää kiinnittää ruuveilla.

Ripustuskannatin pitää aina asentaa ylemmän kulmamoduulin läheisyyteen. Kun kulmamoduulin kulma on alle 45°, kulmamoduulien väliin pitää asentaa nuohousluukulla varustettu savupiippumoduuli. Huomaa, että nuohousluukun alla olevan alustan pitää olla palamaton ja sen pitää kerätä luukusta putoava noki puhdistuksen yhteydessä.

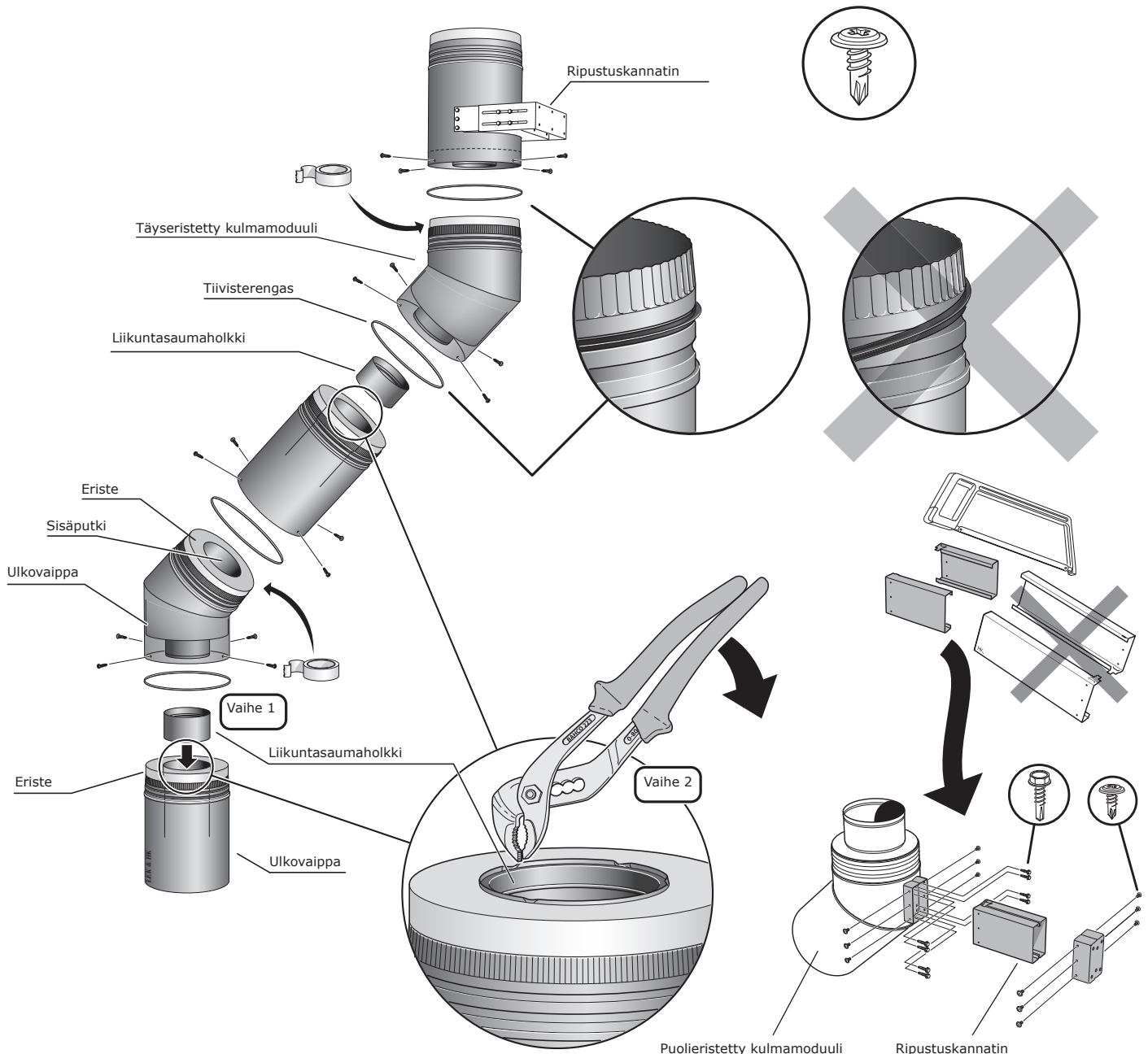
1. Ennen kulmamoduulin asennusta pitää alempaan savupiippumoduuliin tai kulmamoduuliin asentaa liikuntasaumaholkki. Sivele kattilakittiä liikuntaholkin ulkopintaan ja asenna se savupiippumoduulin levitykseen. Holkin tulee pysähtyä 3-4 mm putken reunan alapuolelle. Taita sitten pellin reuna holkin päälle neljässä kohdassa (katso vaihe 2 kuvassa), jotta holkki pysyisi paikallaan putkessa.

2. Ennen asennusta sijoita tiivisterengas kunkin ulkovaipan ylemmän uritettuun uraan, katso kuva. Tiivisterengasta ja alumiiniteippiä ei käytetä puolieristetyissä kulmamoduuleissa.

3. Asenna kulmamoduuli ja sovita koiraspuoli putkiholkkiin. Paina kulmaa varovasti alaspäin tiivisteiden läpi, kunnes ulkovaipat ovat vastakkain.

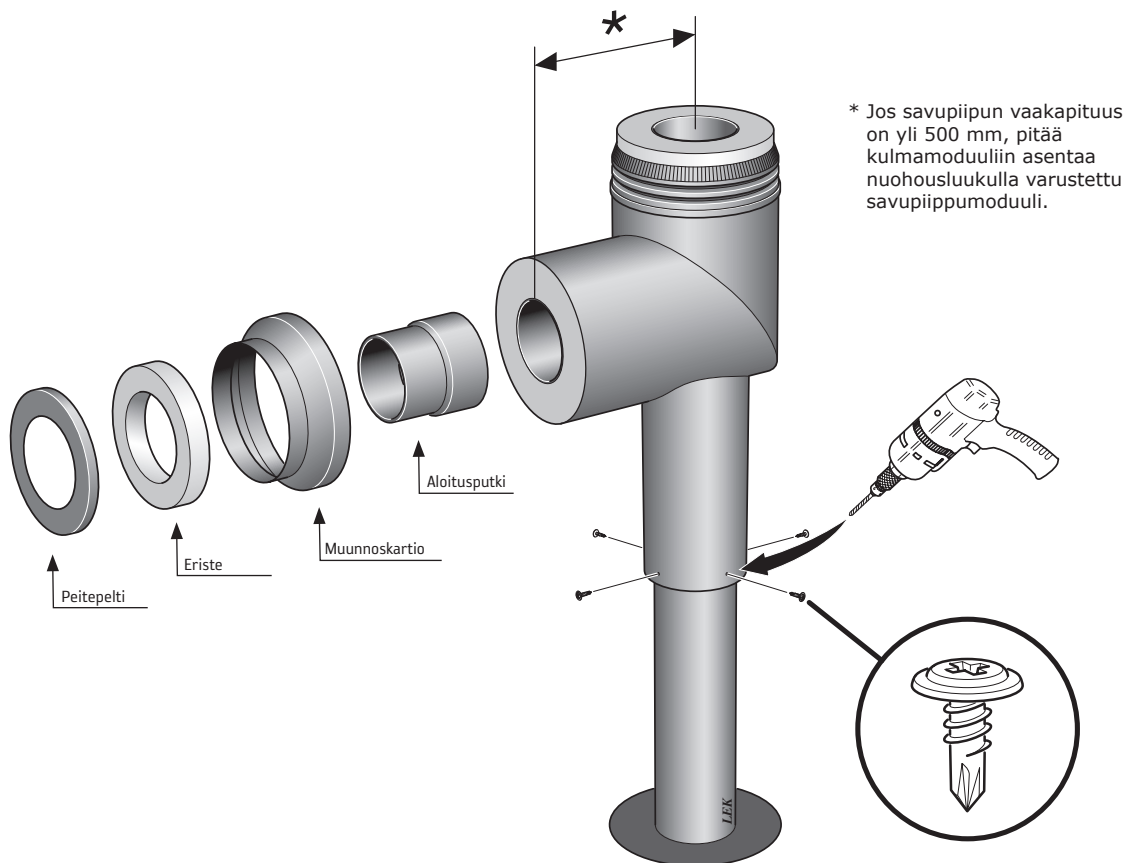
4. Asenna ripustuskannatin ylemmän kulmamoduulin läheisyyteen ja kiinnitä se kantavaan rakenteeseen. Jos sivusiirtymä on yli 0,5 m ja läpiviennin peitepellin ja alimman kulmamoduulin sauman välinen etäisyys on yli 1 m, pitää myös alimman kulmamoduulin läheisyyteen asentaa ripustuskannatin.

5. Jos puolieristetyn savupiippumoduulin sivuttaissiirtymä on yli 1m, ylemmän ripustuskannattimen pituus kulmamoduulin ja kantavan rakenteen välillä saa olla enintään 200 mm, koska ripustuskannatin kantaa osittain savupiipun painon.



Vapaasti seisovan 90° kulmamoduulin asennus

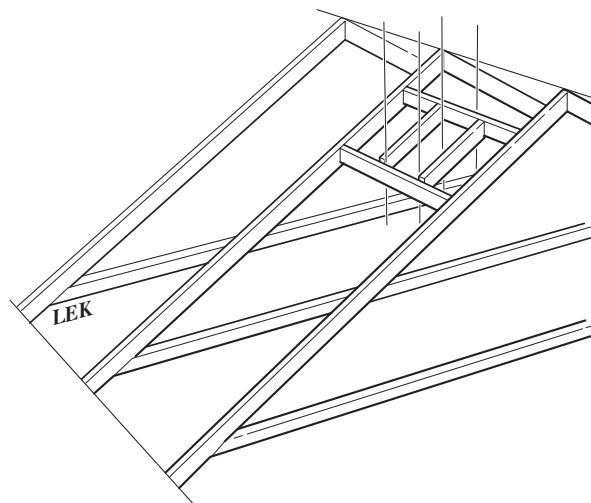
1. Asenna teleskooppijalka kulmamoduuliin ja säädä korkeus niin, että kulma on kohdakkain takan liitosputken kanssa. Poraaja jalkaan neljä reikää $\varnothing 3,5$ mm terällä kulmamoduulin reikien läpi ja kiinnitä jalka 4 peltiruuvilla.
2. Asenna mahdolliset liitosmoduulit vaakaosuuden pidentämiseksi. Muista tiivistää eristesaumot alumiiniteipillä. Liitosmoduulin pituutta voidaan tarvittaessa säätää leikkaamalla sileää päätä peltisaksilla. Asenna peitepelti kulmamoduulin puoleiseen seinään. Asenna kulmamoduuli niin, että se on riittäväällä etäisyydellä ympäröivistä seinistä ja takasta. Välilaitan pitää aina olla seinän ulkopuolella ja takan takasivua vasten.
3. Eristä savupiipun vaipan ja palamattoman rakennuslevyn välinen tila mineraalivillalla. Kiinnitä peitepelti takan puoleiseen seinään läpiviennin päälle.
4. Asenna aloitusputki niin, että ohut eriste tulee kulmamoduuliin. Asenna takka paikalleen ja työnnä liitosputki aloitusputkeen. Varmista, että liitosputken tiiviste tulee oikeaan asentoon.
5. Nuohousluukulla varustettu savupiippumoduuli pitää asentaa pystyasentoon helposti käsille kulmamoduulin läheisyyteen ennen muiden savupiippumoduulien asennusta.



Nelikulmaisen savupiipun vaipan alapellin asennus

Kiinnitys

Alapelti pitää kiinnittää kattoon tukevasti. Tarvittaessa pitää kattotuolien väliin tehdä tukikehikko puupalkeista (95x45 mm). Merkitse reiän keskikohta aluskatteeseen nostamalla savupiipun keskikohta ylös luotilangalla. Mittaa alapellin sisämitta ja sahaa vastaava aukko aluskatteeseen.

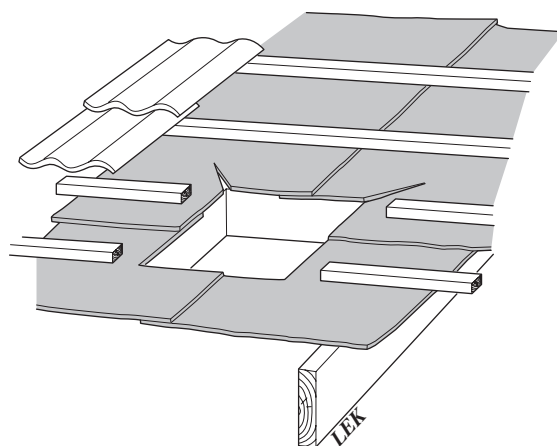


Päällyskate, jonka alla huopa- tai kangasaluskate

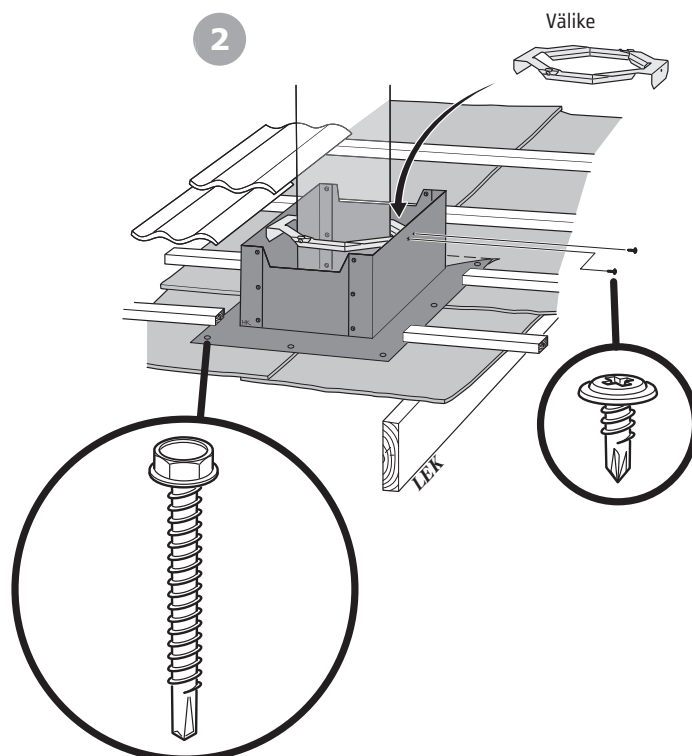
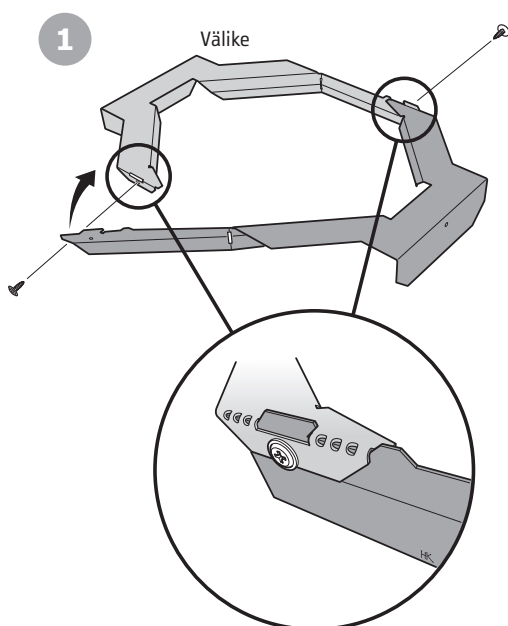
Irrota päällyskate tai leikkaa siihen aukko ja katkaise ruoteet. Leikkaa aluskate kuvan mukaisesti ja pujota alapellin yläreuna aluskatteen alle.

Keskitä alapelti savupiipun päälle ja kiinnitä alapelti aluskatteeseen.

Kierrä välike yhteen kuvan mukaan. Kierrä se hieman löysälle alapellissä olevaan reikään. Keskitä savupiippu ja kiinnitä välikkeeseen.



Varmista, ettei aluskatetta pitkin virtaava vesi voi päästä alapellin alle. Levitä tarvittaessa tiivistysmassaa alapellin ja aluskatteen väliseen saumaan.

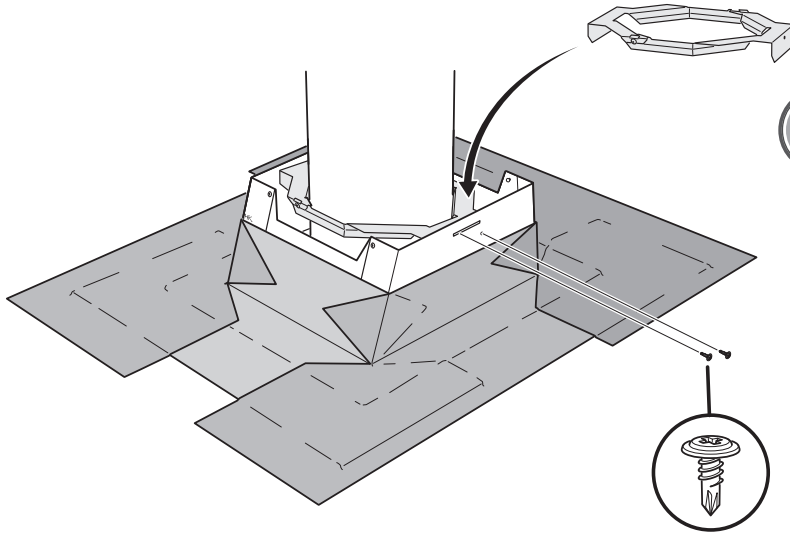


Loivat huopakatot

Kun valitset katejärjestelmää (huopakatto) katolle, jonka kaltevuus on alle 10°, ota huomioon seuraavat:

- Katejärjestelmän pitää mahdollistaa läpiviennit kyseisellä kattokaltevuudella.
- Vain alapeltiä käytetään, yläpeltiä ei käytetä.
- Läpivienneissä kattuhuopa nostetaan ylös alapellin sivuille kuvan mukaisesti.
- 1-kerros tai 2-kerroskatejärjestelmää koskevia ohjeita ja määräyksiä on noudatettava.

Tee reikä savupiipulle. Keskitä alapelti savupiipun päälle ja kiinnitä alapelti ruuveilla tai nautoilla. Kierrä välike yhteen sivulla 17 olevan kuvan mukaan. Kierrä se hieman löysälle alapellissä olevaan reikään. Keskitä savupiippu ja kiristä välike. Asenna kattuhuopa alapellin päälle ja nosta hieman ylös niin, että siitä tulee tiivis toimittajan ohjeiden mukaisesti.



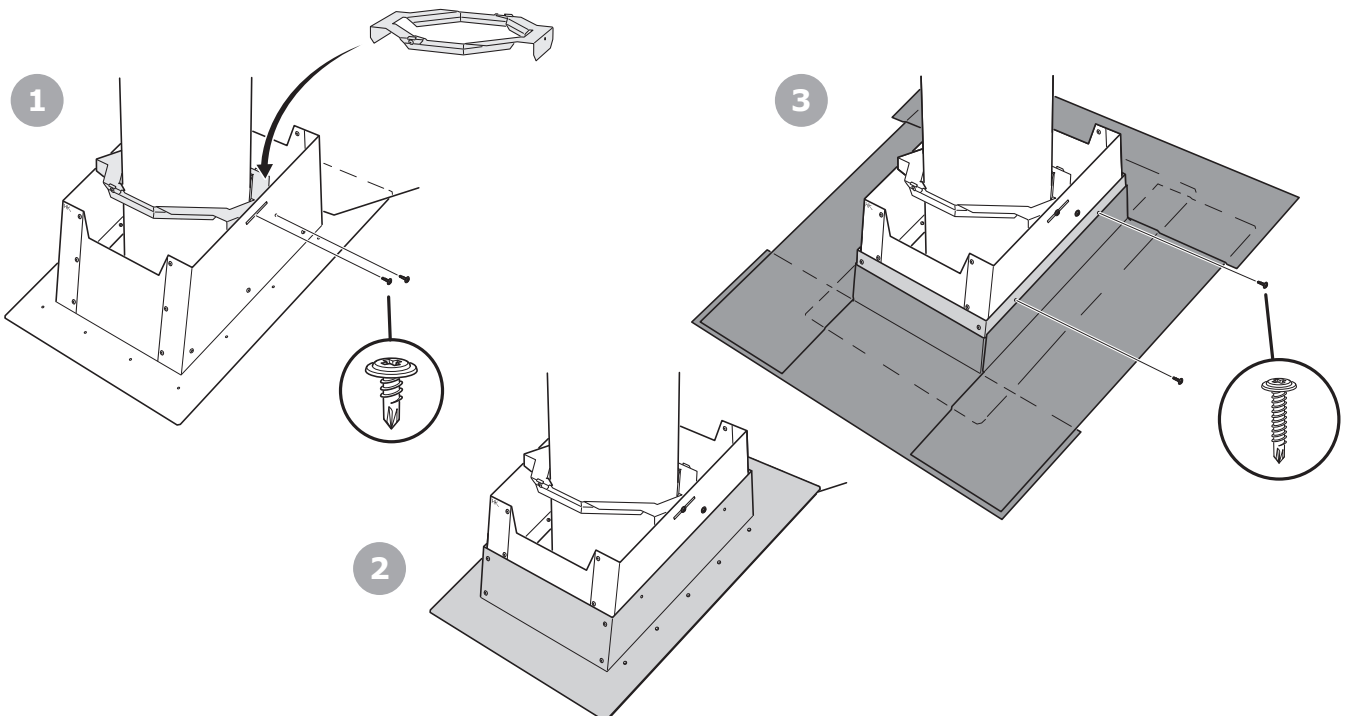
Kuvassa on esitetty kattuhuovan asennus periaatetasolla. Kattuhuovan asennus kannattaa teettää ammattilaisella voimassa olevien määräysten mukaisesti.

Jyrkät huopakatot

Kun valitset katejärjestelmää (huopakatto) katolle, jonka kaltevuus on yli 10°, ota huomioon seuraavat:

- Katejärjestelmän pitää mahdollistaa läpiviennit kyseisellä kattokaltevuudella.
- Käytä sekä alapeltiä että yläpeltiä.
- Läpivienneissä tulee saavuttaa hyväksytty tiiviys asentamalla päällyskate alapellin päälle kuvien mukaisesti ilman, että päällyskatetta on nostettava ylös.
- 1-kerros tai 2-kerroskatejärjestelmää koskevia ohjeita ja määräyksiä on noudatettava.

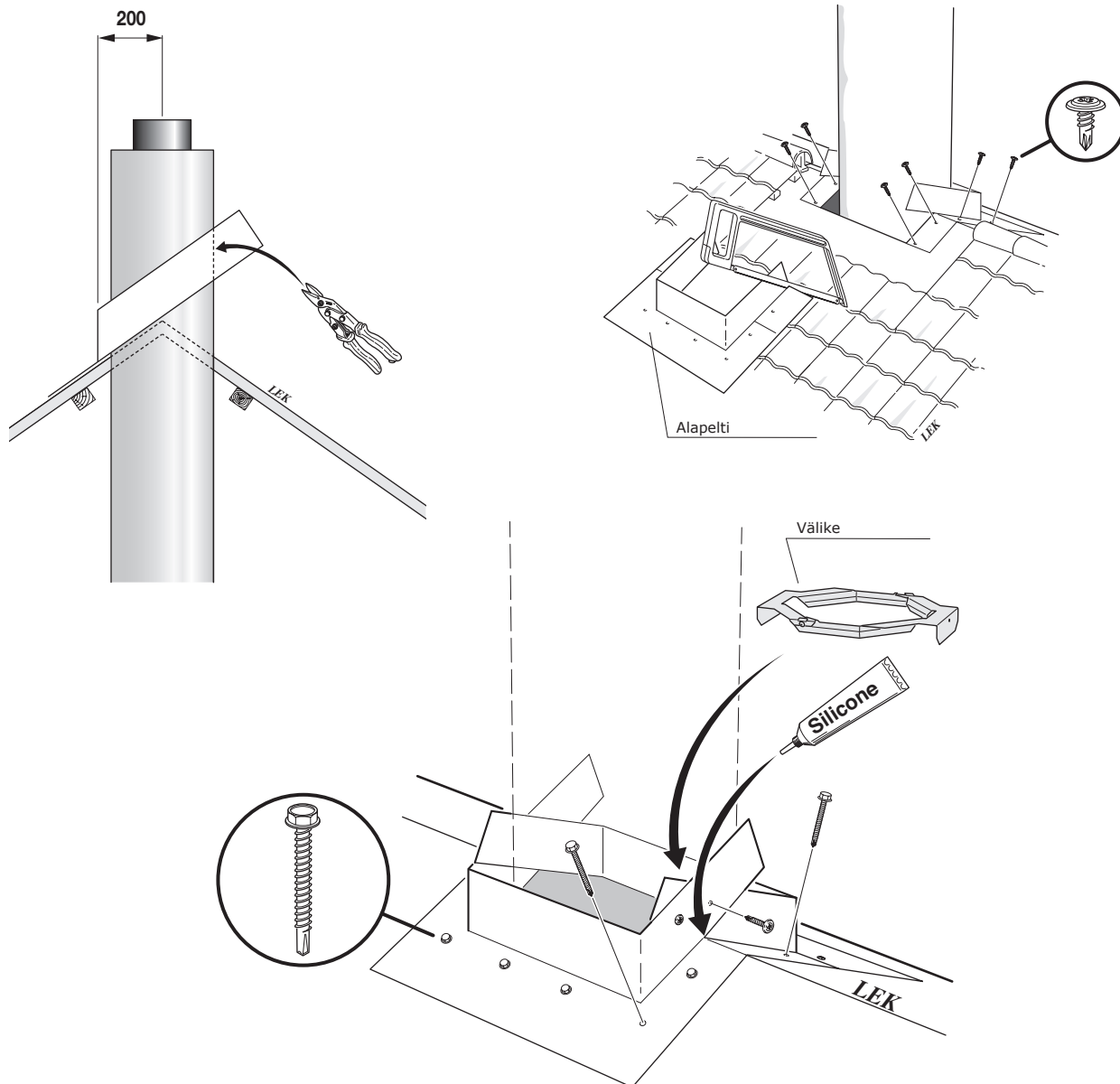
Tee reikä savupiipulle. Leikkaa kattuhuopa kuvan mukaisesti ja pujota alapellin yläreuna aluskatteen alle. Keskitä alapelti savupiipun päälle ja kiinnitä alapelti ruuveilla tai nautoilla. Kierrä välike yhteen sivulla 17 olevan kuvan mukaan. Kierrä se hieman löysälle alapellissä olevaan reikään. Asenna kattuhuopa ensin alapellin alareunan päälle. Keskitä yläpelti alapellin päälle ja kiinnitä kahdella ruuvilla molemmilla puolilla. Anna ammattilaisen asentaa kattuhuopa juuripellin ympärille kuvassa periaatetasolla esitetyllä tavalla.



Asennus harjalle

Harja-asennuksen alapelti toimitetaan kahdessa osassa. Kumpikin osa asennetaan niin, että alapellin kaulus on 200 mm päässä harjasta. Merkitse harjan paikka ja sahaa taitosta pitkin merkkiin saakka. Taita ylimäärä harjan yli ja kiinnitä alapelti aluskatteeseen. Asenna

toinen osa laipat limittäin, kiinnitä laipat toisiinsa ja leikkaa ylimäärä pois peltisaksilla. Tiivistä leikkauskohta silikonilla. Kierrä välike yhteen sivulla 17 olevan kuvan mukaan. Keskitä savupiippu ja kiinnitä välikkeeseen.

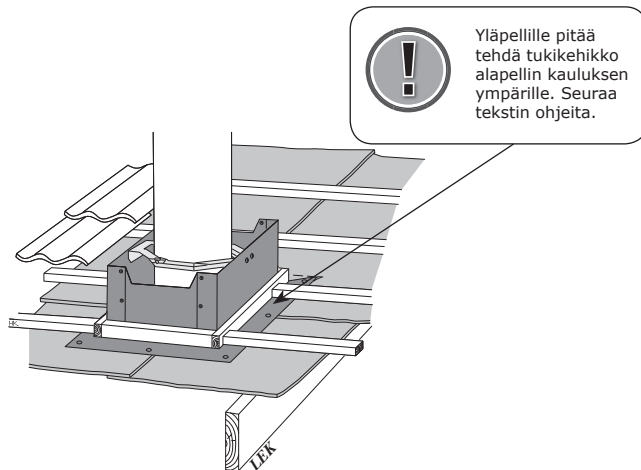


Nelikulmaisen savupiipun vaipan yläpellin asennus

Tee puukehikko alapellin kauluksen ympärille. Tukikehikon pitää ulottua kattopäällysteen yläpinnan tasoon.

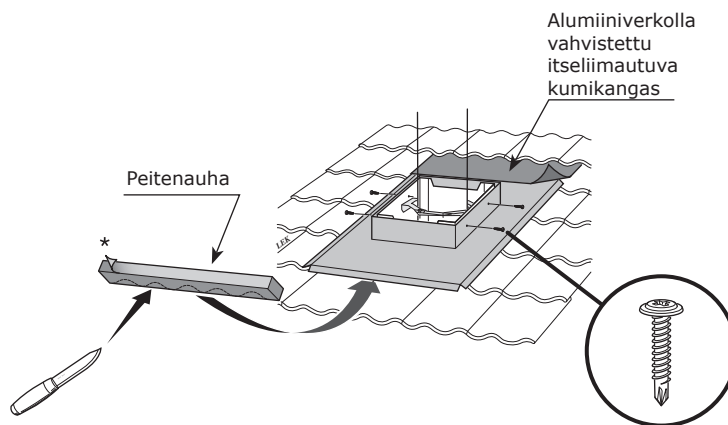
Asenna takaisin ja kiinnitä irtisahatut ruoteet. Jos katolle asennetaan kulkusilta tai tikkaat, varmista, että päällyskatto tukee yläpeltiä tikkaiden kohdalta. Ellei yläpellin alla ole tukea, aluskatteen päälle pitää asentaa puupalkki, jonka korkeus vastaa päällyskatetta.

yläpellin etureunaan asennetaan peitenauha, joka estää lumen tunkeutumisen pellin alle. Leikkaa peitenauha päällyskatteen profiiliin mukaan ja kiinnitä se yläpellin alapintaan.



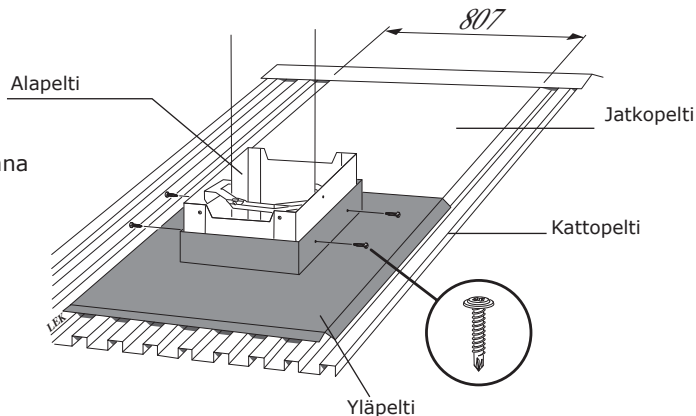
Tiilikatto

Leikkaa tiilet sopivan kokoisiksi ja asenna ne tukikehikon päälle alapellin ympärille. Keskitä yläpelti alapellin päälle ja säädä tiilien asentoa niin, että rakenne on mahdollisimman tiivis. Sovita yläpellin pituus niin, että alumiiniverkolla vahvistettu itseliimautuva kumikangas yltää yhden kattotiilirivin alle, kun se kiinnitetään yläpellin yläreunaan. Kiinnitä yläpelti alapeltiin kahdella ruuvilla molemmilla puolilla. Harjaa kattotiilet puhtaiksi ja pyyhi yläpelti puhtaaksi. Irrota suojakalvo ja paina alumiiniverkolla vahvistettu itseliimautuva kumikangas kattotiilien päälle ja yläpeltiä vasten. Kankaassa on alumiiniverkko, jonka ansiosta se on helppo muotoilla kattotiiliä vasten. Asenna alumiiniverkolla vahvistetun kumikankaan yläpuolella oleva kattotiilirivi paikalleen.



Peltikatto

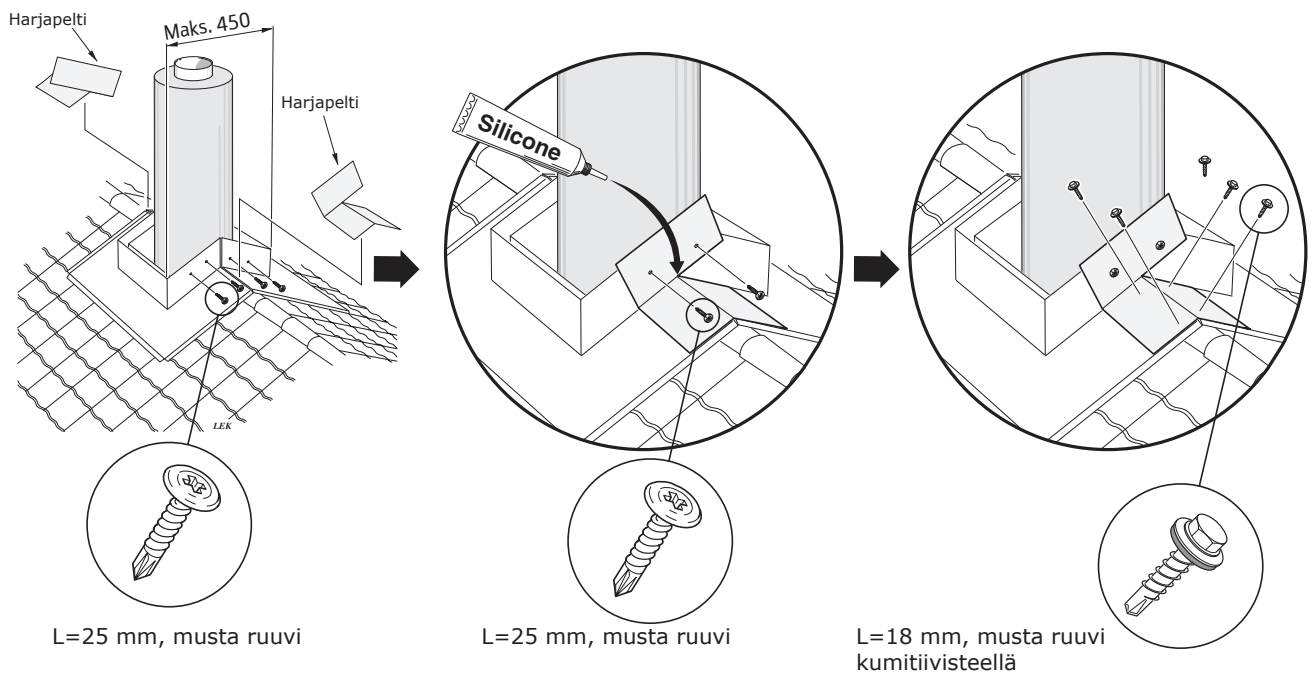
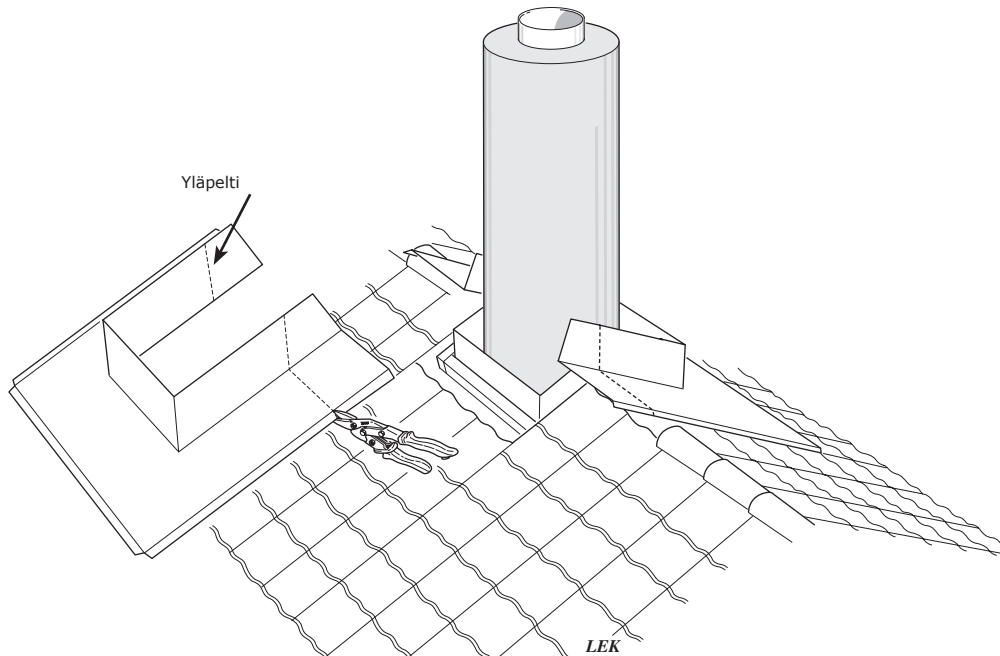
Keskitä yläpelti alapellin päälle. Kiinnitä yläpelti alapeltiin kahdella ruuvilla molemmilla puolilla. Asenna jatkopelti (lisävaruste) yläpellistä harjalle saakka.



Asennus harjalle

Harja-asennuksen yläpelti toimitetaan kahdessa osassa. Kumpikin osa asennetaan niin, että yläpellin kaulus on enintään 225 mm päässä harjasta. Merkitse harjan keskikohta ja leikkaa merkintää pitkin. Kiinnitä yläpelti alapeltiin joka puolelta neljällä peltiruuvilla.

Osien väliset saumat peitetään kahdella harjapellillä. Taita harjapellit oikeaan kulmaan ja kiinnitä ne peltiruuveilla yläpeltiin. Tiivistä leikkauskohta silikonilla.

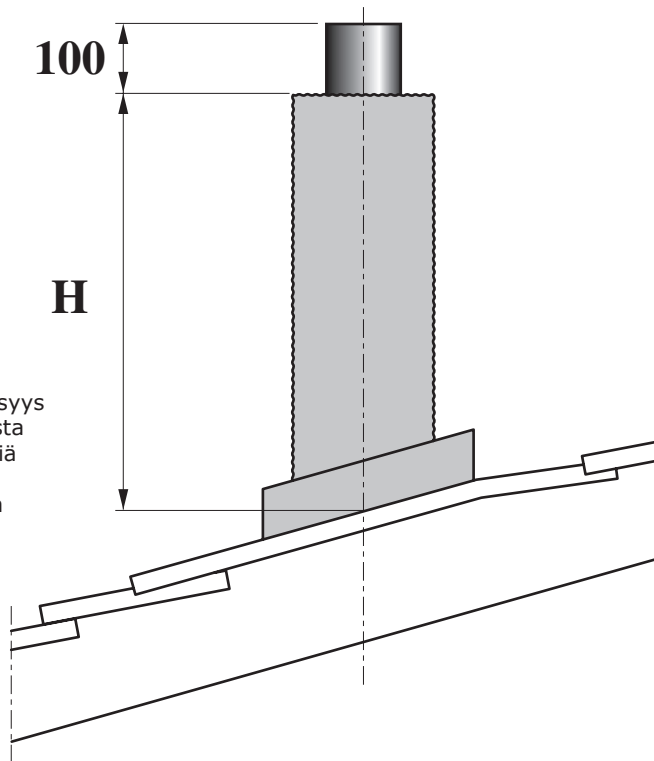


Nelikulmaisesta savupiipun vaipan asennus

Savupiipun vaippa kootaan neljästä irrallisesta vaipan sivusta. Yli 2 m korkeita savupiipun vaippoja varten toimitetaan jatko-osia, joiden pituus on 1 m. Vaippa sovitetaan katon kaltevuuteen ja sopivan pituiseksi rakennuspaikalla.

Vaipan sivujen leikkaaminen oikeaan pituuteen ja kulmaan

1. Vaipan vaadittu pituus määritellään mittaamalla etäisyys savuputken päästä yläpeltiin ja vähentämällä saadusta mitasta 100 mm (H-mitta). Pituus säädetään yläpeltiä vasten tulevan pään katkaisun yhteydessä. Mikään ei kuitenkaan estä pituuden säätöä savupiipun hatun puoleisesta päästä.



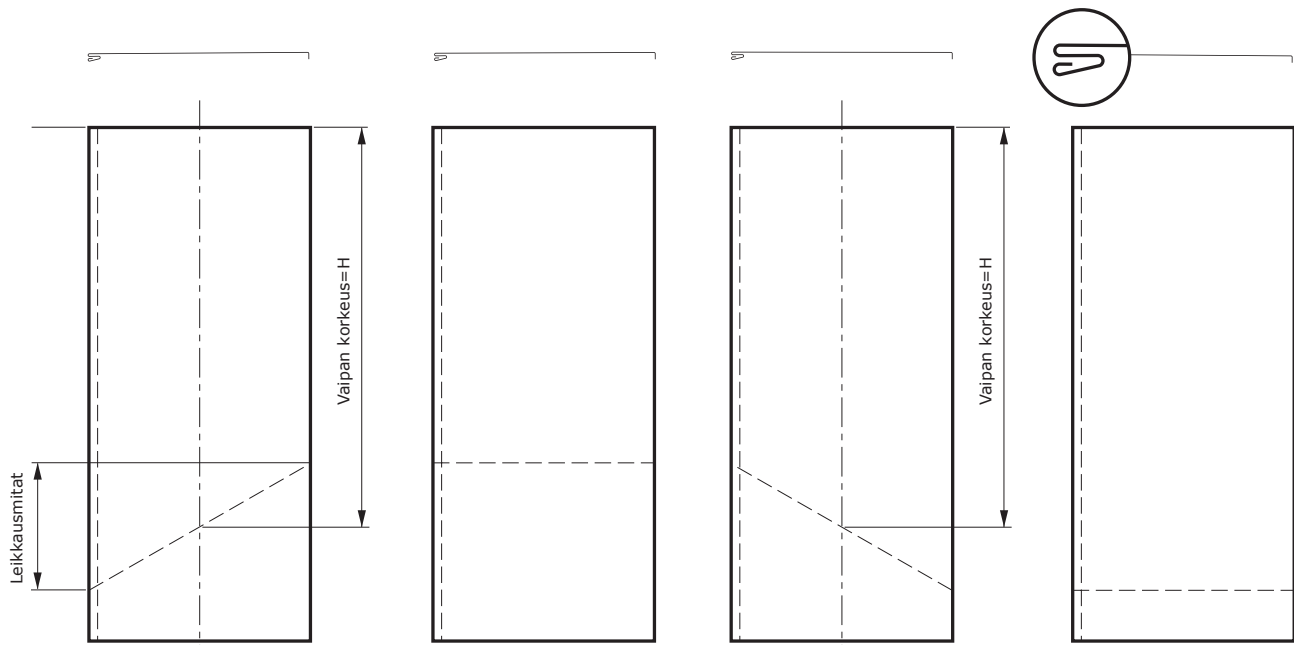
2. Asenna vaipan sivut musta puoli ylöspäin kuvan mukaisesti. Merkkää H-mitta vaipan keskilinjalle ja piirrä katon kallistus mittataulukon avulla. Sahaa taite rautasahalla ja leikkaa vaippa peltisaksilla.

Katon kaltevuus

10°
15°
20°
25°
30°
35°
40°
45°

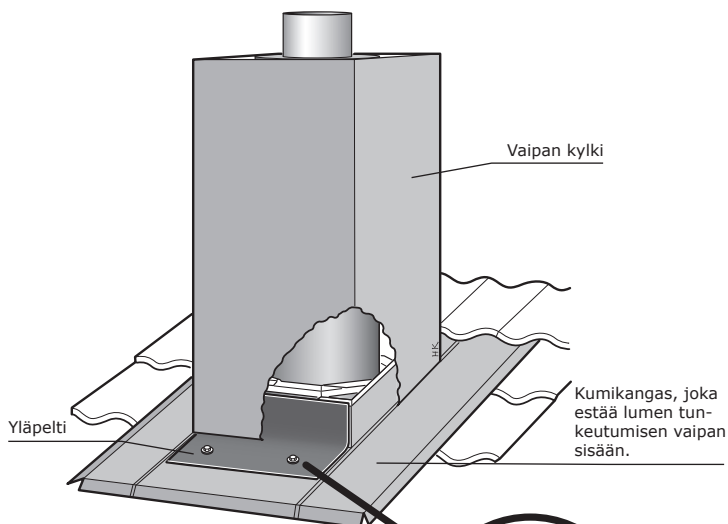
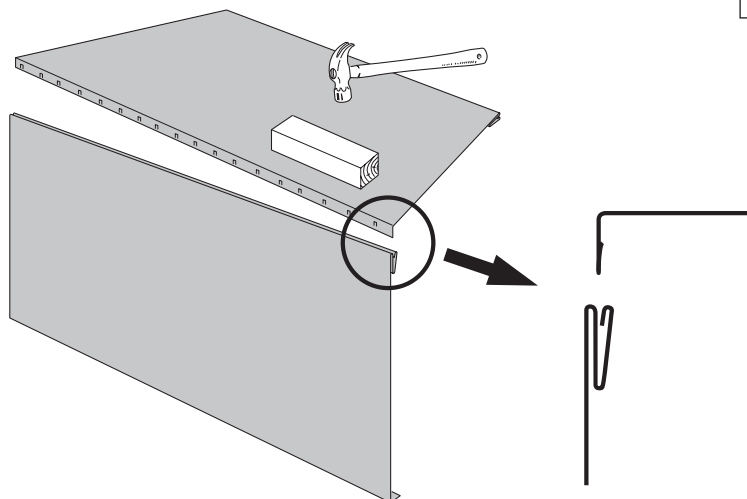
Leikkausmitat

81 mm
123 mm
167 mm
215 mm
265 mm
322 mm
386 mm
460 mm



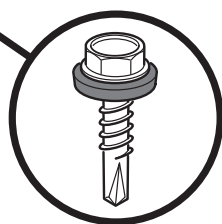
Vaipan sivujen asennus

Aseta vaipan sivut kohtisuoraan toisiinsa nähden. Kiinnitä vaipan sivusaumat. Käytä kuminuijaa tai aseta puupala väliin, kun lyöt kiinni sivusaumoja. Varmista, että vaipan sivujen kulmat ovat samassa tasossa.



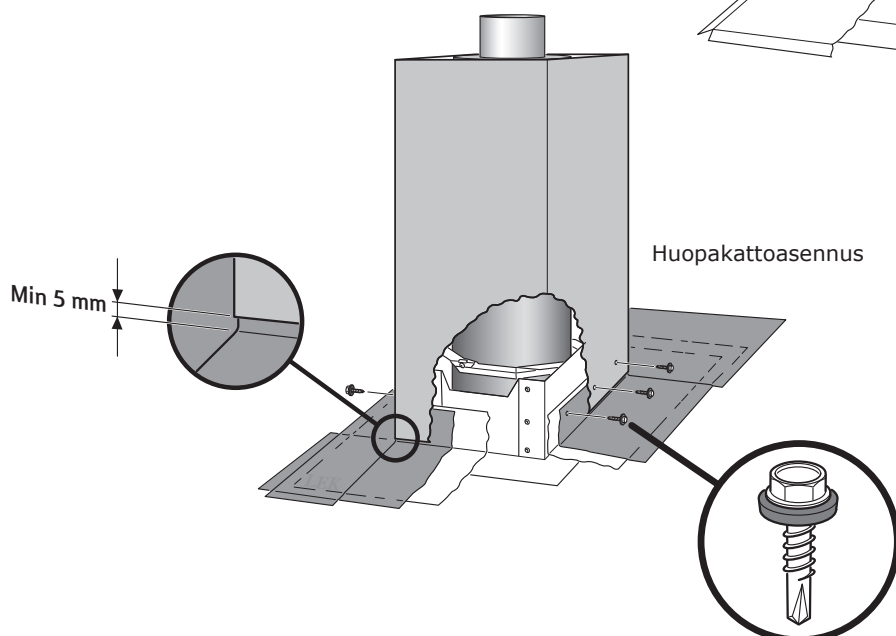
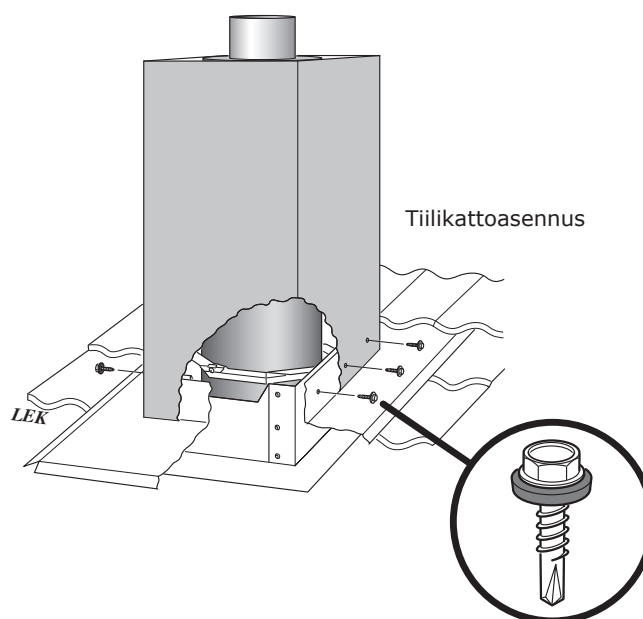
Kumikankaan kiinnitys

Puhdista kumikankaan kiinnityskohdat. Irrota suojakalvo ja kiinnitä kumikangas pitkän osan alareunaan sisäpuolelle. Kiinnitä se peltiin 60 mm välein. Vaipan asennuksen jälkeen kumikankaan toinen reuna kiinnitetään yläpeltiin.



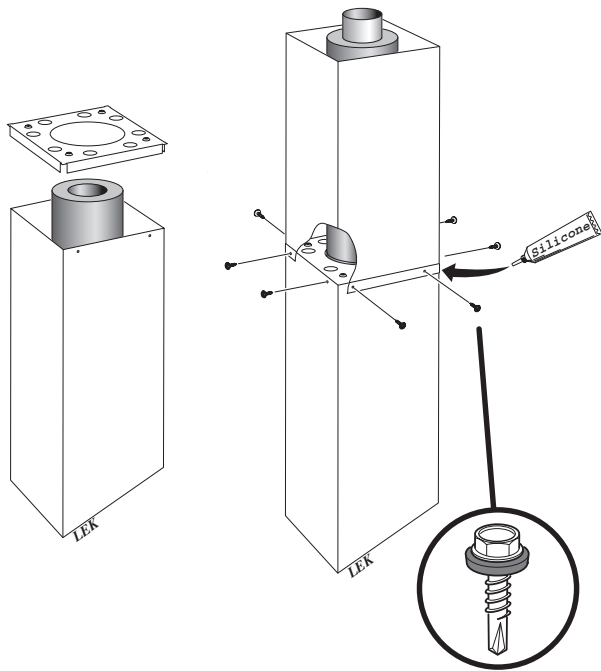
Savupiipun vaipan asennus

Nosta vaippa savupiippumoduulien päälle ja pujota se yläpellin päälle. Säädä vaipan asento vesivaa'alla. Pora reiät $\varnothing 3,5$ mm terällä yläpellin läpi ja kiinnitä vaippa joka sivulta kolmella peltiruuvilla. Käytä tiivistevyillä varustettuja peltiruuveja.



Jatkovaipan asennus

1. Aseta vaipan sivut kohtisuoraan toisiinsa nähden. Kiinnitä vaipan sivusaumat. Käytä kuminuijaa tai aseta puupala väliin, kun lyöt kiinni sivusaumoja. Varmista, että vaipan sivujen kulmat ovat samassa tasossa.
2. Asenna jäykistyspellit savupiipun vaipan sisäpuolelle kulman taitteen varaan.
3. Asenna jatkovaippa niin, että levitetty pää on savupiipun vaipan päällä. Säädä jatkovaipan asento vesivaa'alla. Pora reiät $\varnothing 3,5$ mm terällä peltien läpi ja kiinnitä jatkovaipan sauma joka sivulta kahdella peltiruuvilla. Käytä tiivistelevyllä varustettuja peltiruuveja.
4. Tiivistä vaipan ja jatkovaipan välisen sauman kulmat silikonilla.



Vinkkejä korkeiden savupiippuvaippojen asennukseen

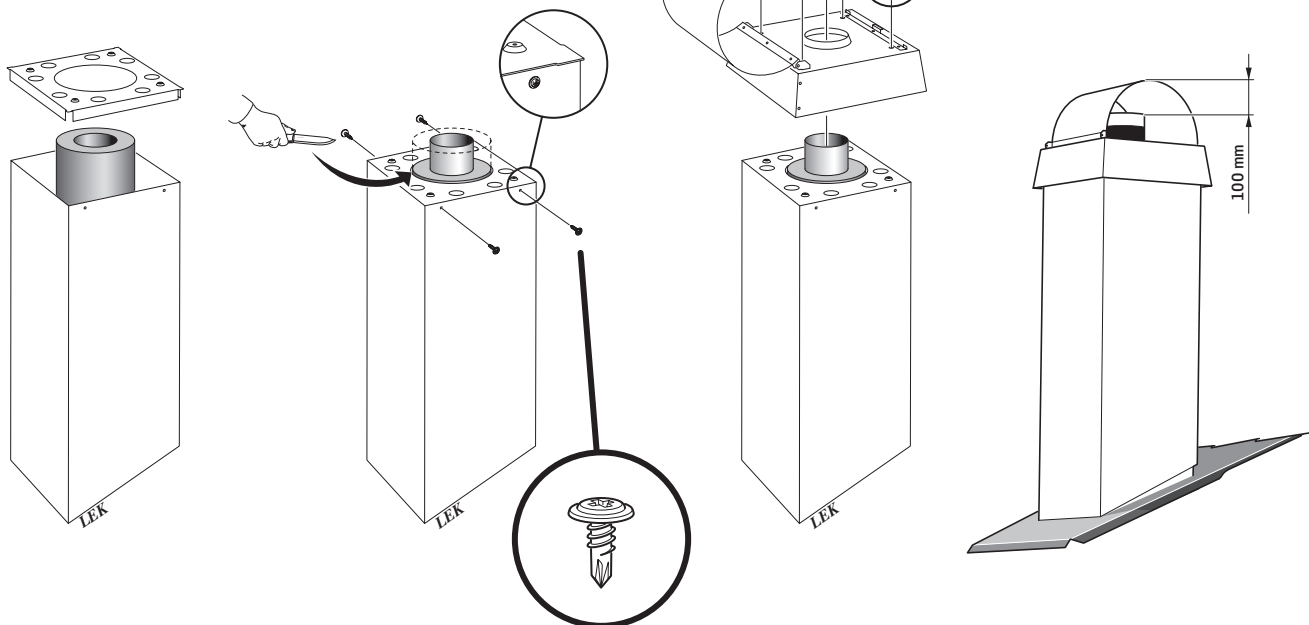
Suosittellemme rakennustelineiden käyttöä korkeita savupiippuja asennettaessa. Vaihtoehtoisesti voidaan tikkaat ja tuet asentaa vasta savupiipun vaipan asennuksen jälkeen. Tikkaita voidaan käyttää apuna savupiippumoduuleja ja jatkovaippoja asennettaessa. Huomaa, että käytät tikkaita asennustelineenä omalla vastuullasi. Putoamisvaaran vuoksi töissä pitää aina käyttää turvalajaita.

Savupiipun hatun asennus

1. Asenna jäykistyspellit savupiipun vaipan sisäpuolelle kulman taitteen varaan. Kiinnitä jäykistyspellit vaipan vastakkaisille puolille kahdella ruuvilla.
2. Leikkaa ylimääräinen eriste sisäputken ympärillä jäykistyspellin tasoon.
3. Asenna savupiipun hattu paikalleen ja kiinnitä se jäykistyspelltiin neljällä ruuvilla. Käytä tiivisteellä varustettuja peltiruuveja.
4. Pujota kumikaulus savuputken päälle ja paina se kiinni savupiipun hattuun.



Jos piippu on alttiina huonoille sääoloille, kannattaa piipunhattu parhaimman suojan saamiseksi kääntää yleisintä tuulensuuntaa vasten.

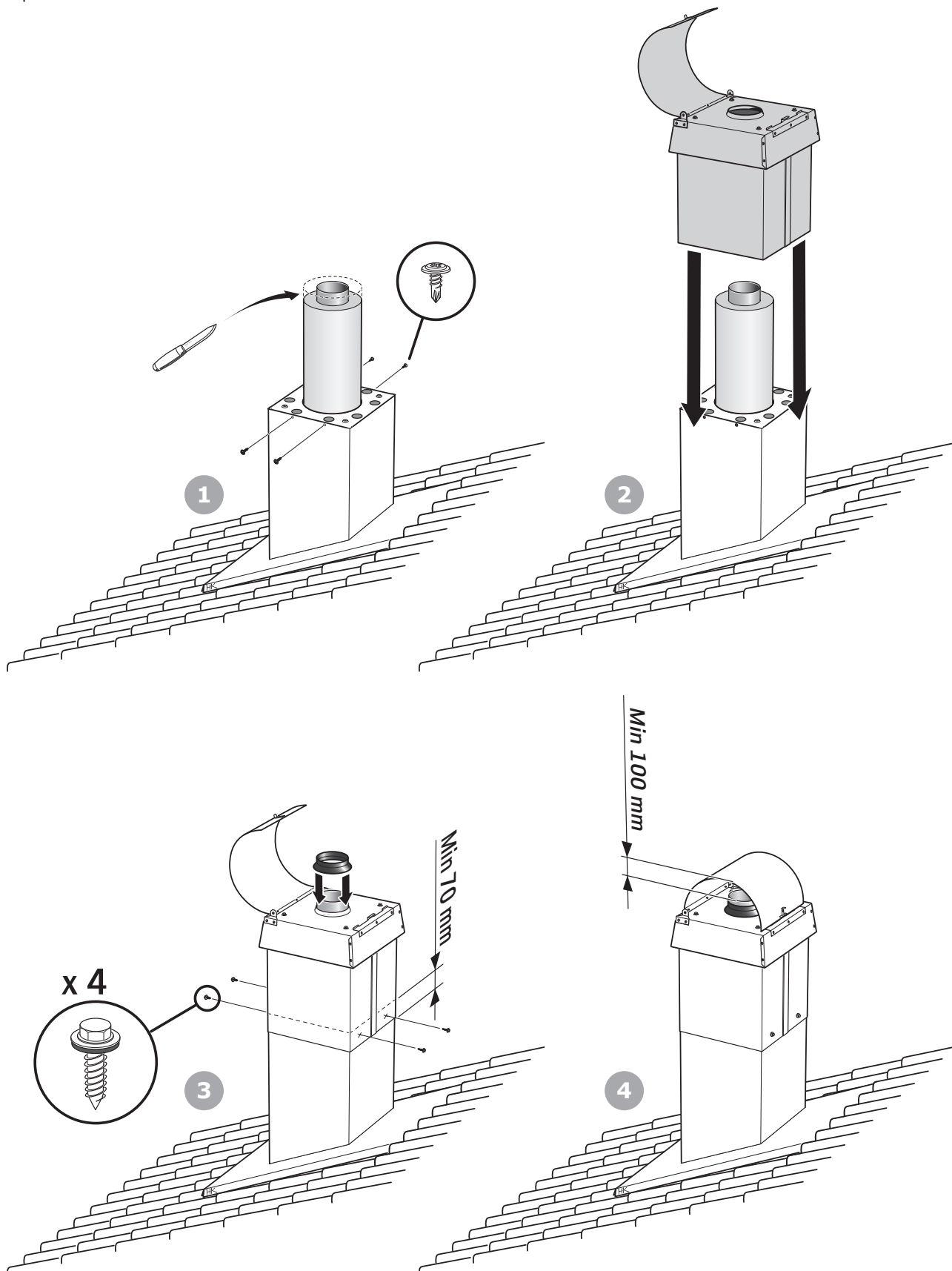


Teleskooppi savupiipun manttelin ja hatun asennus

1. Asenna jäykistyspellit savupiipun vaipan sisäpuolelle kulman taitteen varaan. Kiinnitä jäykistyspellit vaipan vastakkaisille puolille kahdella ruuvilla. Leikkaa eriste hatun alapinnan tasoon.
2. Pujota hattu paikalleen niin, että sauma on harjan puolella.

3. Kiinnitä hattu. HUOM! Hirsitaloissa savupiipun hattu asennetaan 100 mm lisälimityksellä. Odota kaksi vuotta ennen hatun kiinnittämistä ruuveilla, jotta talo ja katto ovat ehtineet asettua.

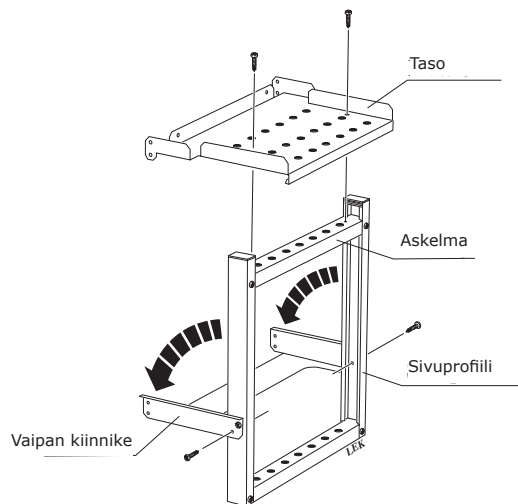
4. Pujota kumikaulus savuputken päälle ja paina se kiinni savupiipun hattuun.



Nelikulmaisien savupiipun vaipan tikkaat

Kulkusillan asennus

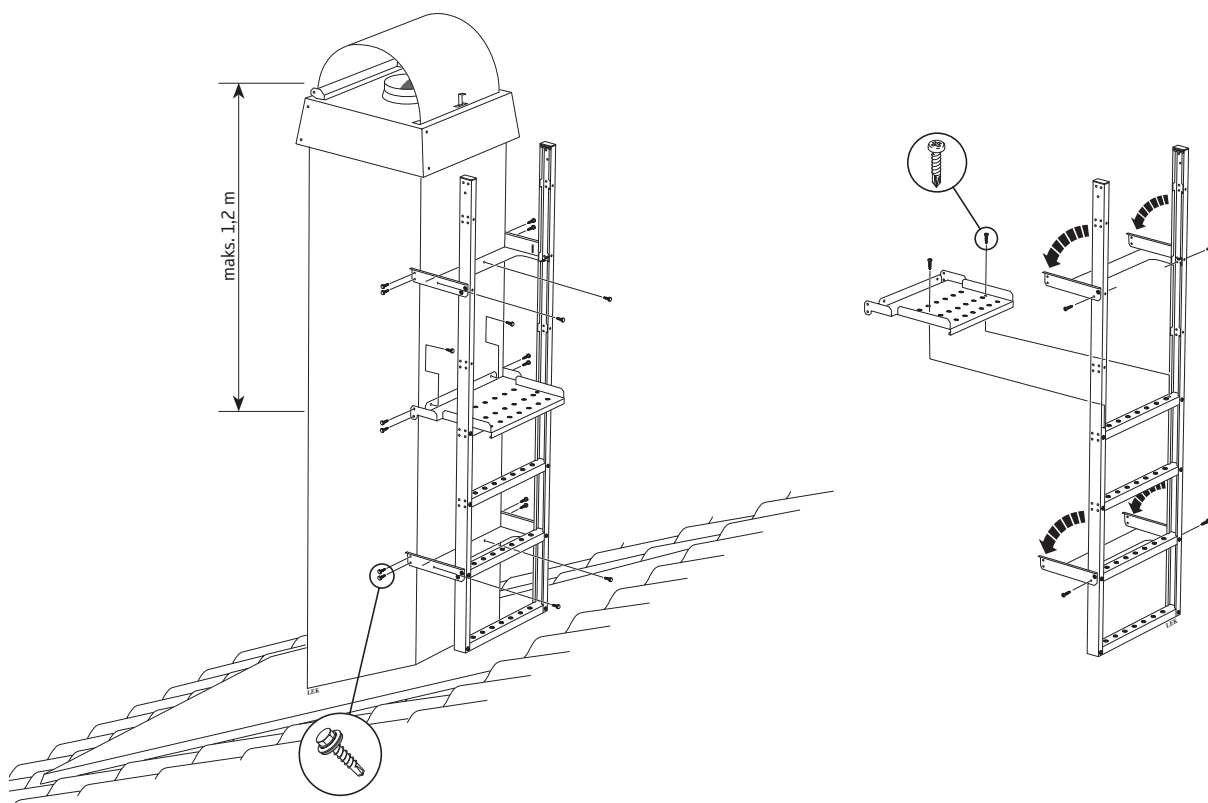
1. Käännä kiinnike ulos ja kiinnitä se molemmin puolin sivuprofiileihin kahdella peltiruuvilla.
2. Asenna taso ylimmälle askelmalle kahdella peltiruuvilla.
3. Asenna kulkusilta savupiipun vaippaa vasten niin, että alin askelma on yläpeltiä vasten. Kiinnitä kiinnikkeet ja taso savupiipun vaippaan. Käytä tiivisteellä varustettuja peltiruuveja.
4. Asenna muovitulpat sivuprofiilien päihin.



Tikkaiden asennus

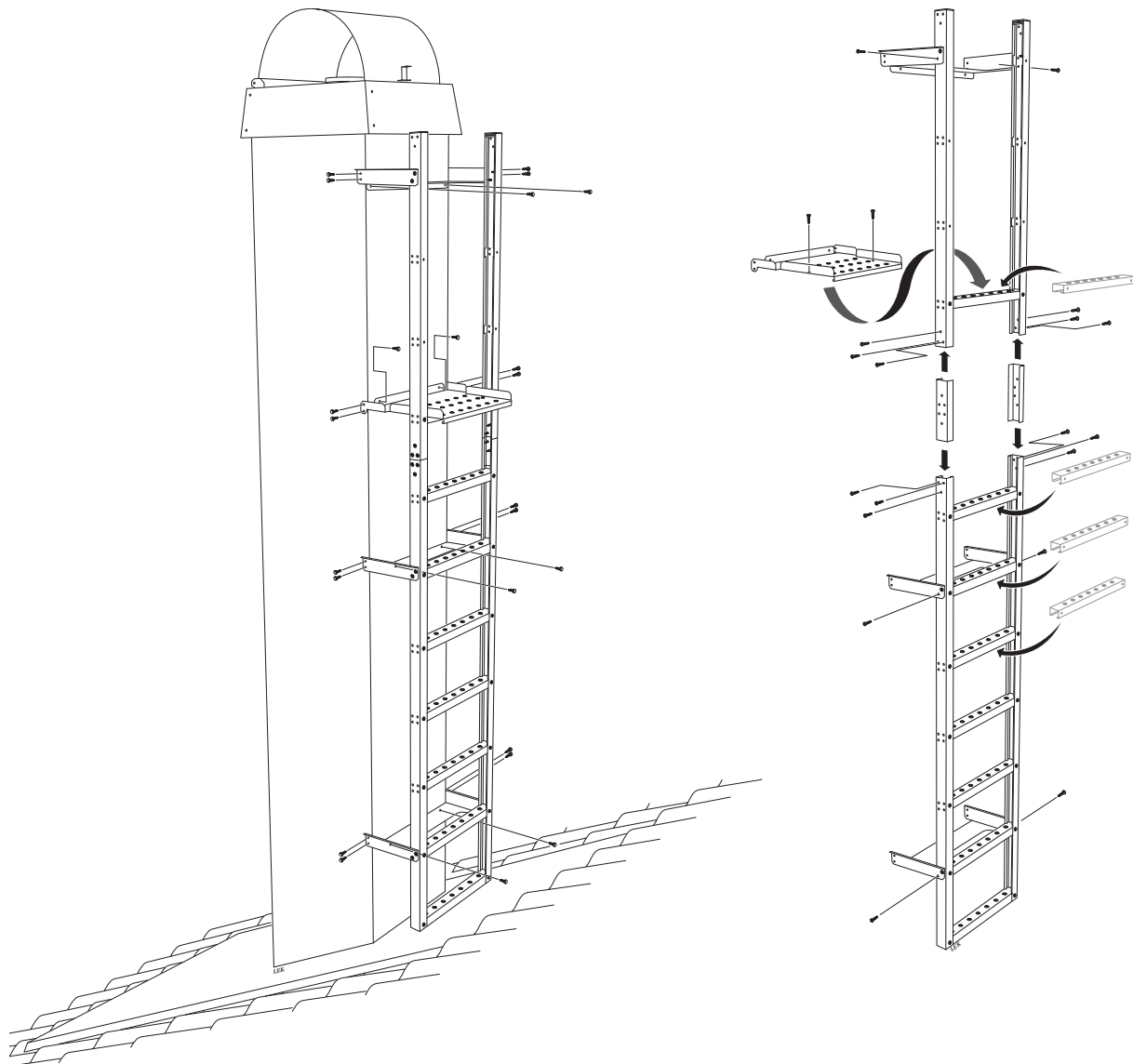
1. Käännä kiinnikkeet ulos ja kiinnitä ne molemmin puolin sivuprofiileihin kahdella peltiruuvilla.
2. Asenna taso ylimmälle askelmalle kahdella peltiruuvilla.
3. Asenna tikkaat savupiipun vaippaa vasten niin, että alin askelma on yläpeltiä vasten. Kiinnitä kiinnikkeet ja taso savupiipun vaippaan. Käytä tiivisteellä varustettuja peltiruuveja.
4. Asenna muovitulpat sivuprofiilien päihin.

Tason ja sisäputken pään välinen etäisyys saa olla korkeintaan 1,2 m.



Tikkaiden jatkaminen

1. Irrota yksi tikkaiden sivuprofiileista.
2. Kiinnitä liitososa sivuprofiilin päähän. Jatka sitten sivuprofiileja kiinnittämällä jatkoprofiili liitososaan.
3. Asenna lisäaskelmat ja asenna sitten sivuprofiili takaisin paikalleen.
4. Kiinnike asennetaan savupiipun yläpään tai mahdollisimman ylös jatko-osaan.

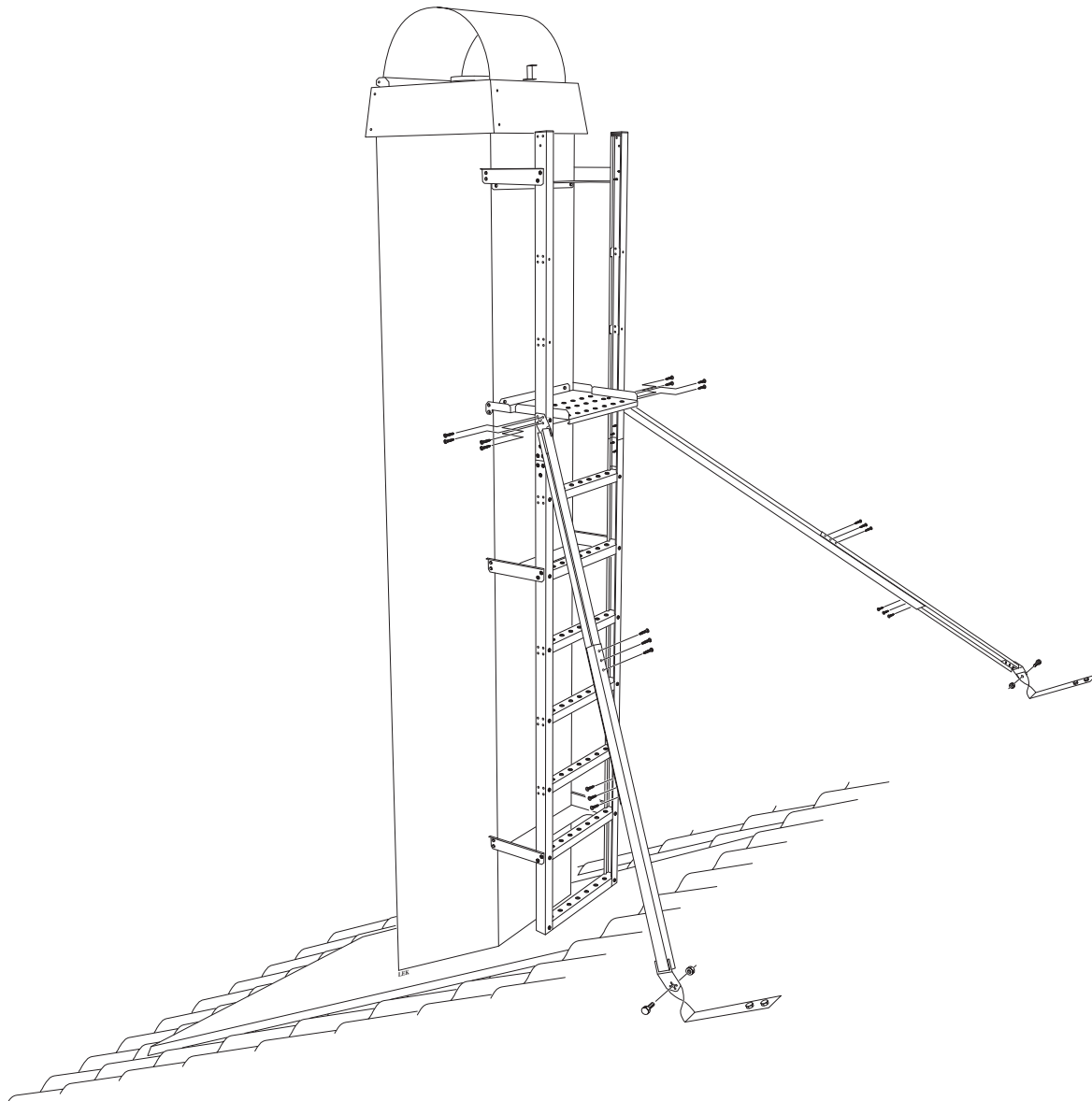
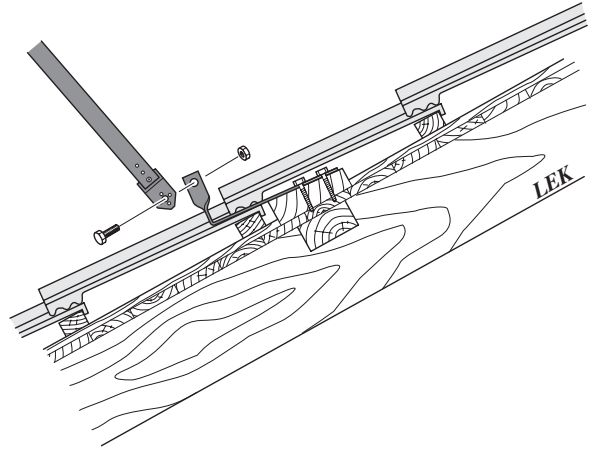


Savupiipun vaipan ja tikkaiden tukeminen

Yli 2 metrin korkuiset savupiiput ja niihin liittyvät tikkaat pitää aina tukea kattoon. Tuet ovat teleskooppisia eikä niitä tarvitse tavallisesti katkaista. Tarvittaessa tukia voidaan lyhentää rautasahalla. Sauman kohdalla tukiprofiilien pitää limittyä vähintään 20 cm.

1. Jos tikkaat asennetaan ilman jatko-osaa, pitää tuki kiinnittää tikkaiden sivuprofiiliin noin 1,5 m korkeuteen. Jos tikkaat asennetaan jatko-osan kanssa, tuki pitää kiinnittää tason läheisyyteen. Savupiipun yläpään ja tuen kiinnityksen välinen etäisyys saa olla enintään 2 m. Kiinnitä tuki sivuprofiiliin neljällä peltiruuvilla.
2. Käännä tuki 45° kulmaan tikkaisiin nähden ja merkitse kiinnitysraudoille sopiva kiinnityspaikka talon kattoon.
3. Kiinnitä molemmat kiinnitysraudat kahdella täkkiruuvilla talon kattoon. Varmista, että kiinnityskohta kestää kuormituksen ja on riittävän tukeva täkkiruuville. Ellei kiinnityskohta ole riittävän tukeva täkkiruuville, kiinnitysrauta kannattaa kiinnittää M8 läpiruuvilla, aluslevyllä ja mutterilla.

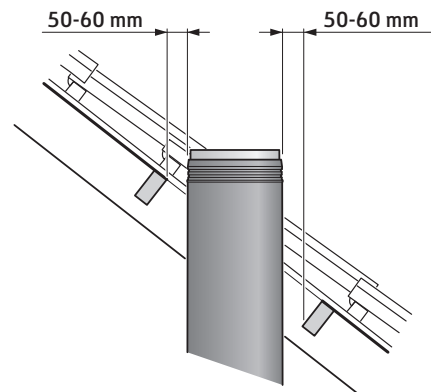
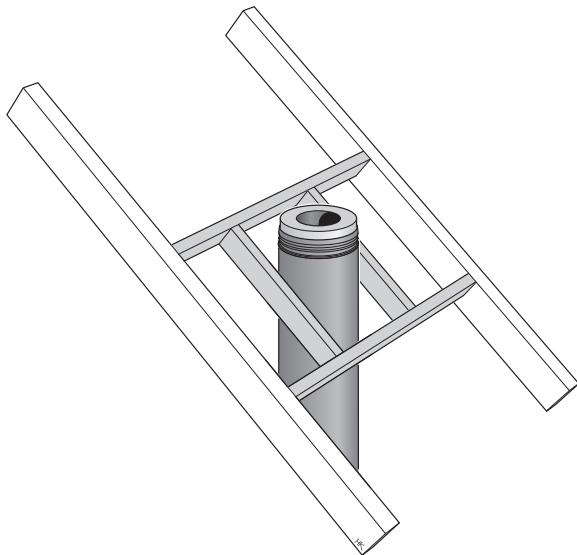
4. Kiinnitä tuki kiinnitysrautaan M10 ruuvilla ja mutterilla.
5. Säädä tuen pituus kiinnittämällä tukiprofiilit sauman liitoksen kohdalta. Kierrä kolme peltiruuvia tukiprofiilin yläsivulle meistettyihin reikiin ja kolme alasivun reikiin.



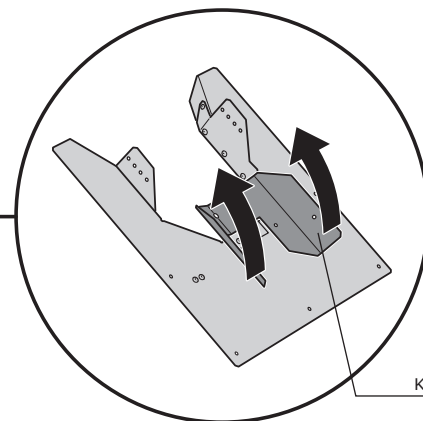
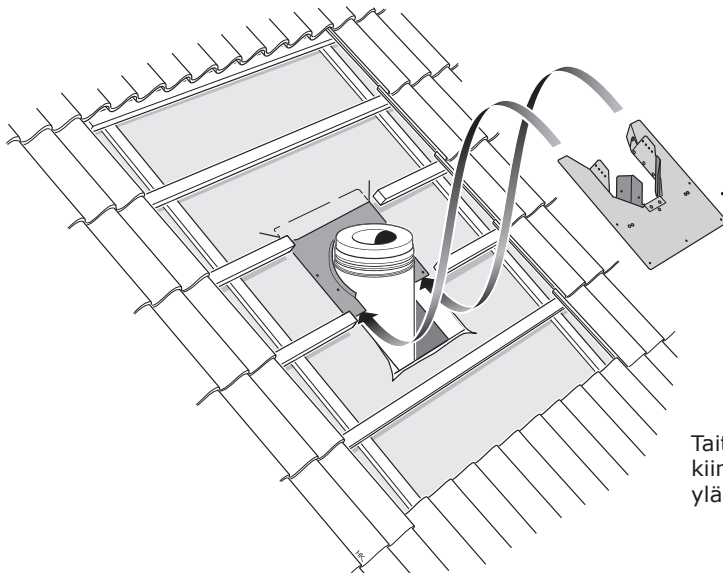
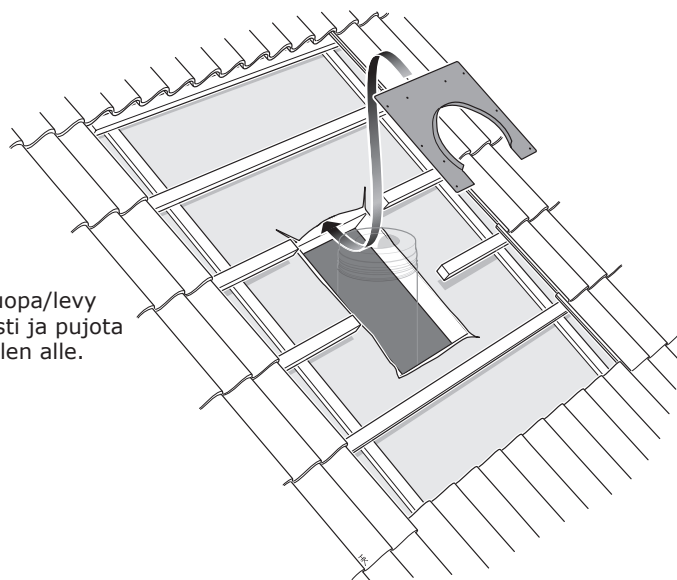
Pyöreän savupiipun vaipan alapellin asennus

Alapelti pitää kiinnittää kattoon tukevasti. Katkaise ruoteet, tee reikä aluskatteeseen ja rakenna kehikko lankuista (95 x 45 mm) kattotuolien väliin. Kehikko ja

reikä pitää tehdä niin, että puun ja savupiipun vaipan väliin jää sivusuunnassa 50-60 mm rako. Minietäisyys savupiipun vaipan ja palavan materiaalin välillä on 50 mm.



Leikkaa kattohuopa/levy kuvan mukaisesti ja pujota alapellin yläpuolen alle.



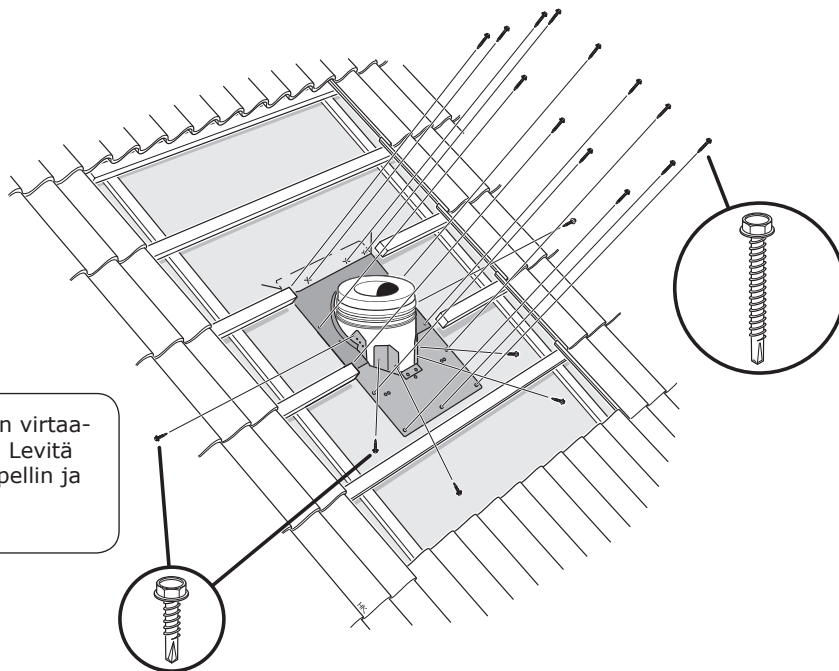
Kiinnike

Taita ylös alapellin alapuoliskon kiinnike. Työnnä alapellin alapuoli yläpuolen alle kuvan mukaan.

Kiinnitä alapelti savupiipun vaippaan ja aluskatteeseen.



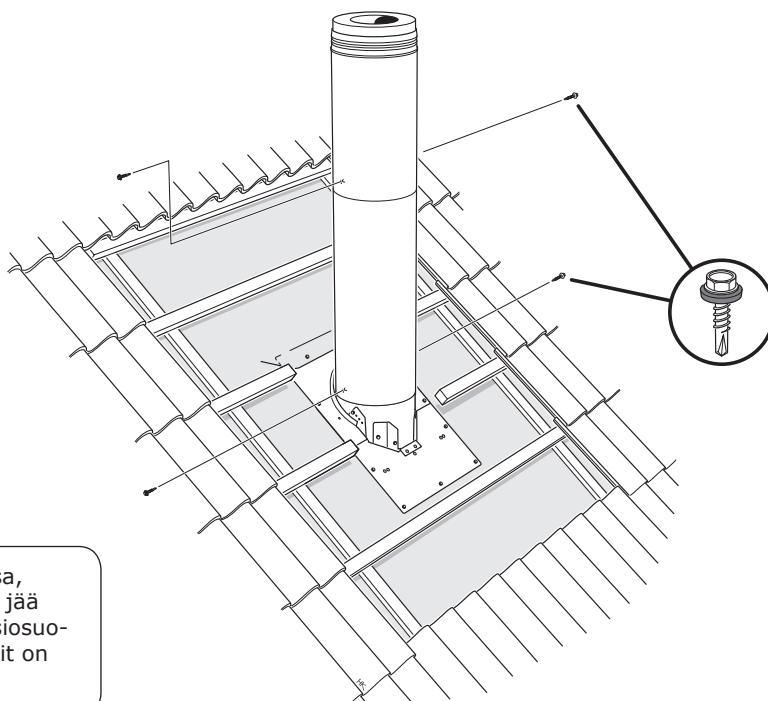
Varmista, ettei aluskatetta pitkin virtaava vesi voi päästä alapellin alle. Levitä tarvittaessa tiivistysmassaa alapellin ja aluskatteen väliseen saumaan.



Alapellin yläpuoliset savupiippumoduulit tulee kiinnittää kahdella ruuvilla joka pituudelta. Kiristä ruuvit siten, että ne eivät ole tiivisteiden ja kiristyskaulusen tiellä. (kts. sivu 33).



Huomaa, että savupiippumoduuleissa, jotka asennetaan ulos ja jotka eivät jää yläpellin alle, on vahvistettu korroosiosuojaus, jonka näkee siitä, että moduulit on maalattu kiiltävällä ulkomaalilla.

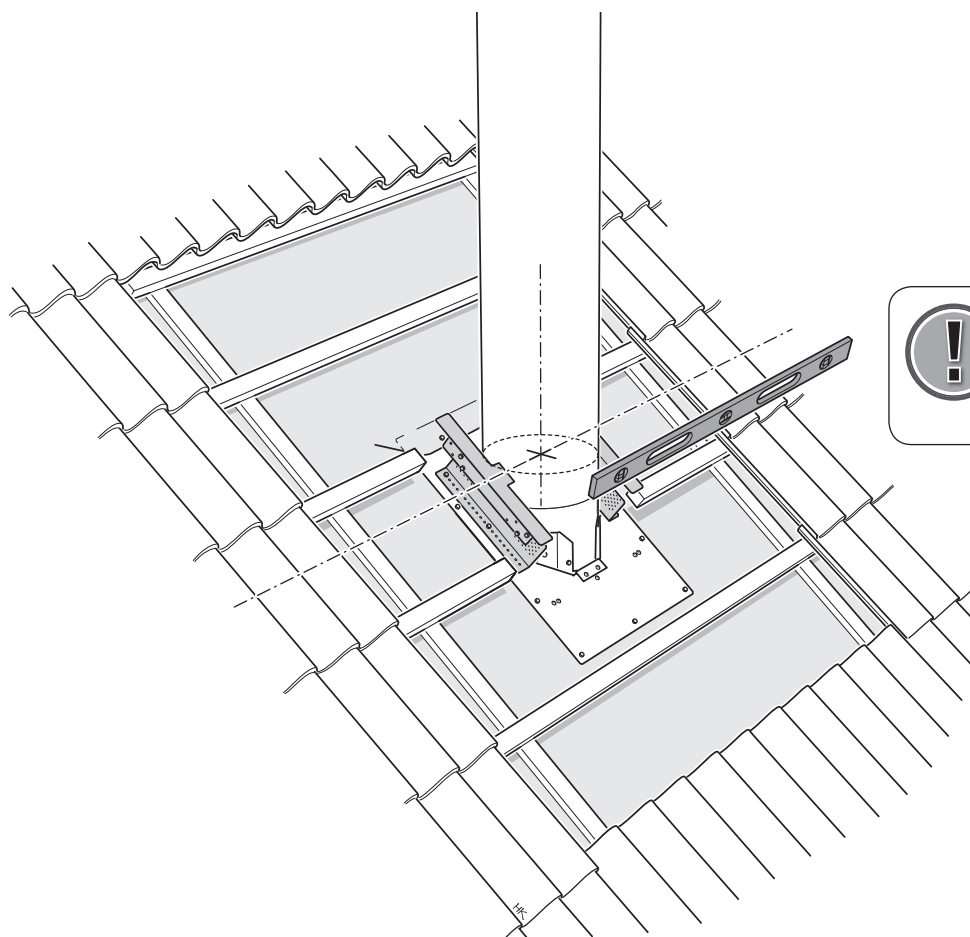
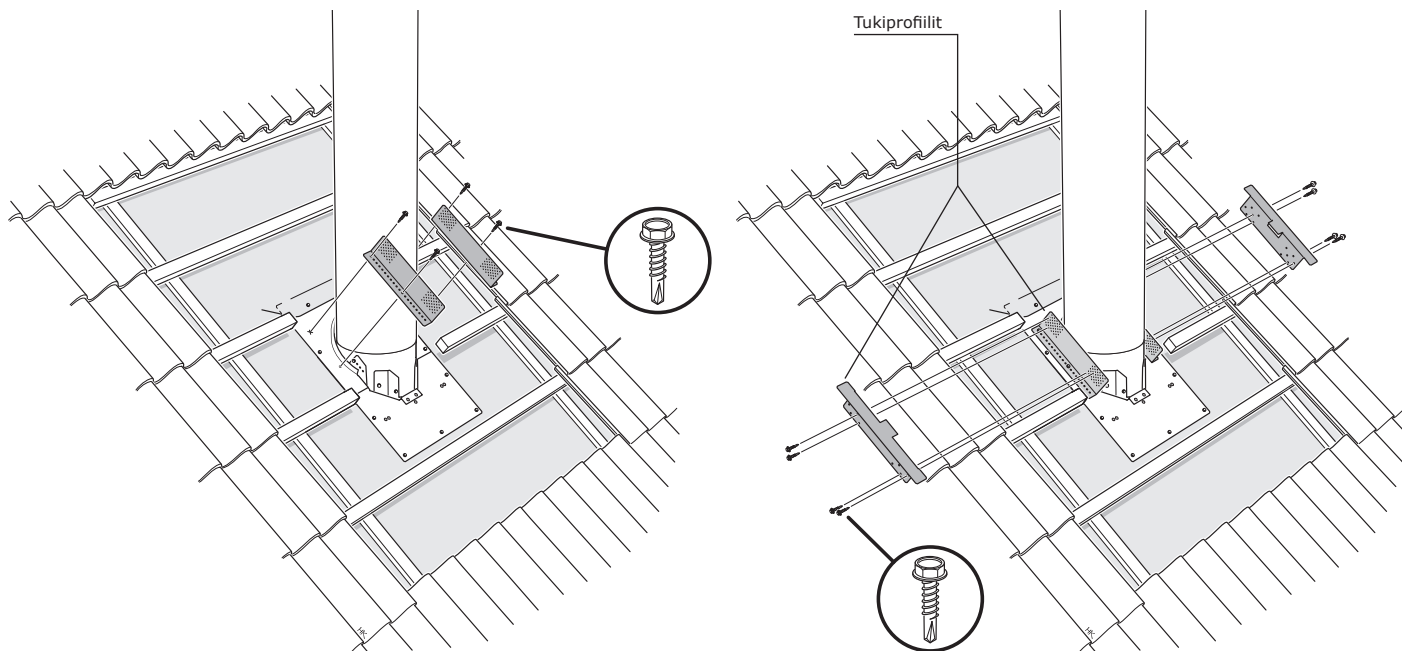


Pyöreän savupiipun vaipan yläpeltin asennus

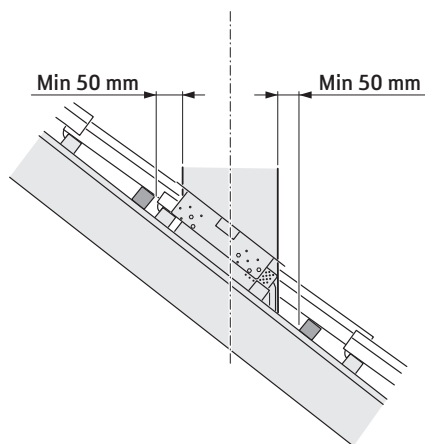
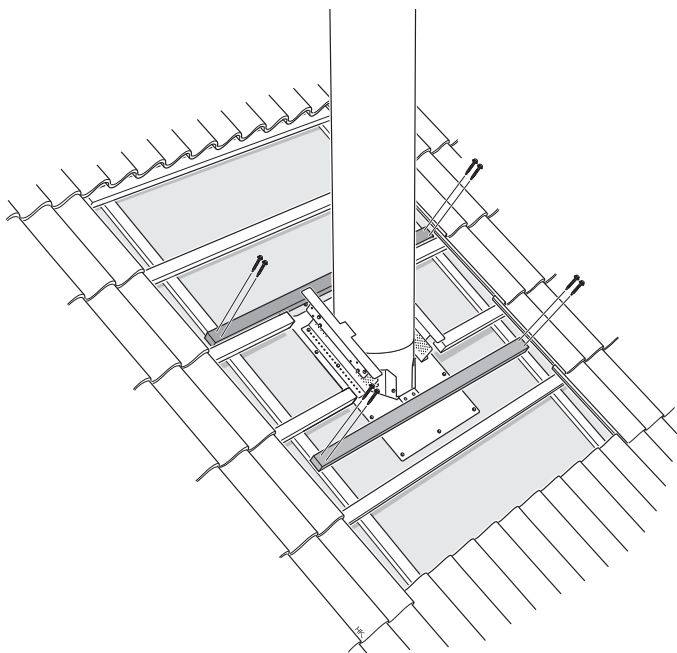
Tiilikatto

Tiili- ja profiilipeltikatoilla käytetään yläpeltiä, joka koostuu itseliimautuvasta alumiinivahvistetusta kumikankaasta ja peltikartiosta.

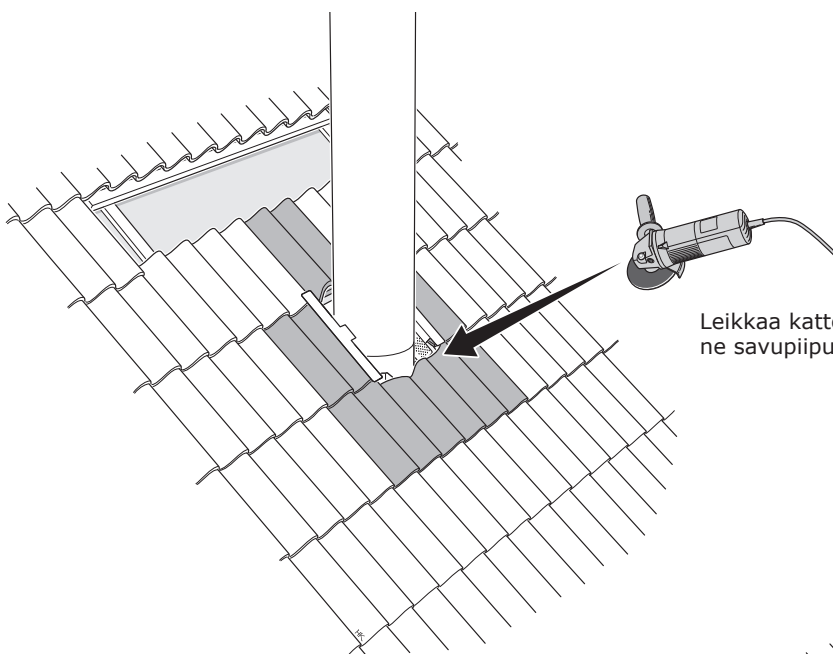
Kiinnitä tukiprofiilit alapeltiin.



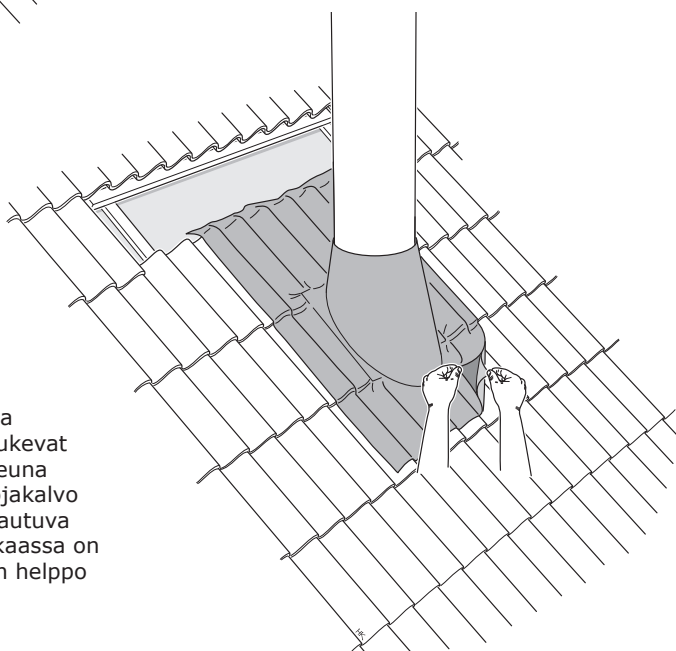
Valitse ruuvireiät niin, että yläpuoli tulee kattotiilien tasoon ja tukiprofiilin peltikieleke on savupiipun vaippaa vasten.



Asenna tarvittaessa lisää ruoteita.



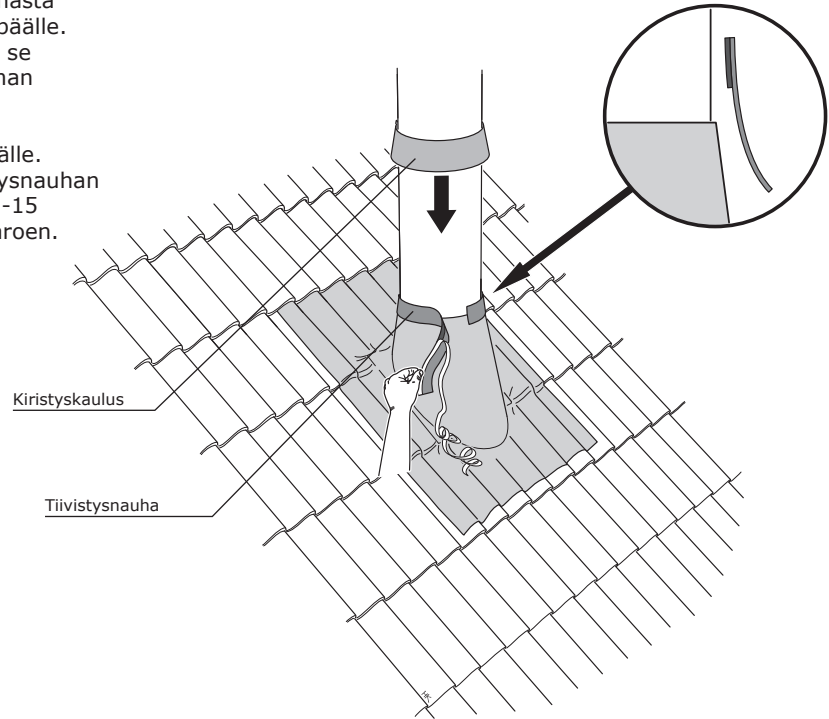
Leikkaa kattotiilet ja asenna ne savupiipun ympärille.



Harjaa kattotiilet puhtaiksi ja asenna yläpelti. Tarkasta, että tukiprofiilit tukevat sen hyvin ja että kumikankaan yläreuna on kattotiilirivin peitossa. Irrota suojakalvo ja paina alumiinivahvistettu itseliimautuva kumikangas kattotiilien päälle. Kankaassa on alumiiniverkko, jonka ansiosta se on helppo muotoilla kattotiiliä vasten.

Poista tiivistysnauhan suojapaperi ja kiinnitä kuvan mukaan. Aloita peltikartion ylimmästä pisteestä ja asenna tiiviste peltikartion päälle. Kiristä hieman tiivistysnauhaa niin, että se tarttuu savupiipun vaippaan. Paina hieman sauman kohdalta, jotta se olisi tiivis.

Pujota kiristyskaulus tiivistysnauhan päälle. Kauluksen yläreuna tulee hieman tiivistysnauhan päälle niin, että se puristaa liimausta (5-15 mm). Kiristä kiristyskaulusruuvit varoen.

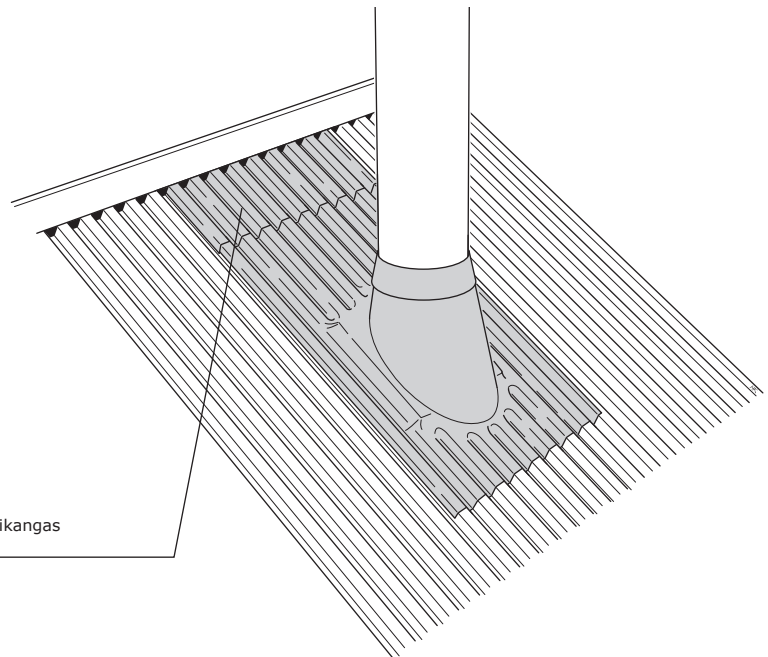


Peltikatto

Asenna samalla tavoin kuin tiilikatolle, mutta jätä tukiprofiilit pois.

Jos yläpellin alumiinivahvistetun kumikankaan yläreuna ei yllä sauman alle tai yltää harjalle, jatkeena voi käyttää toista alumiinivahvistettua kumikangasta (lisävaruste).

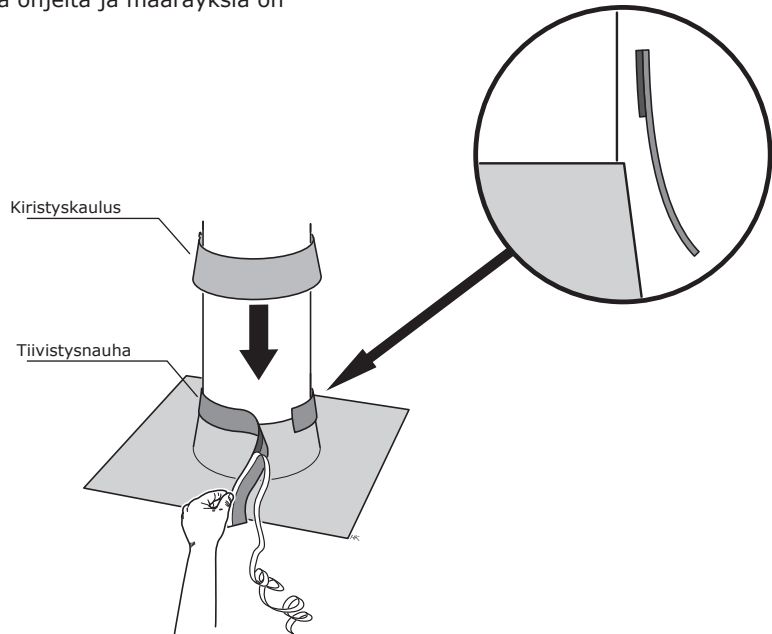
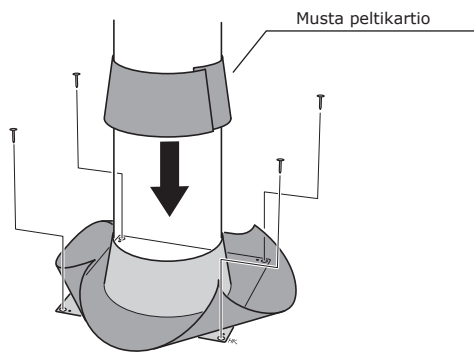
Alumiinivahvistettu kumikangas
(lisävaruste)



Loivat huopakatot

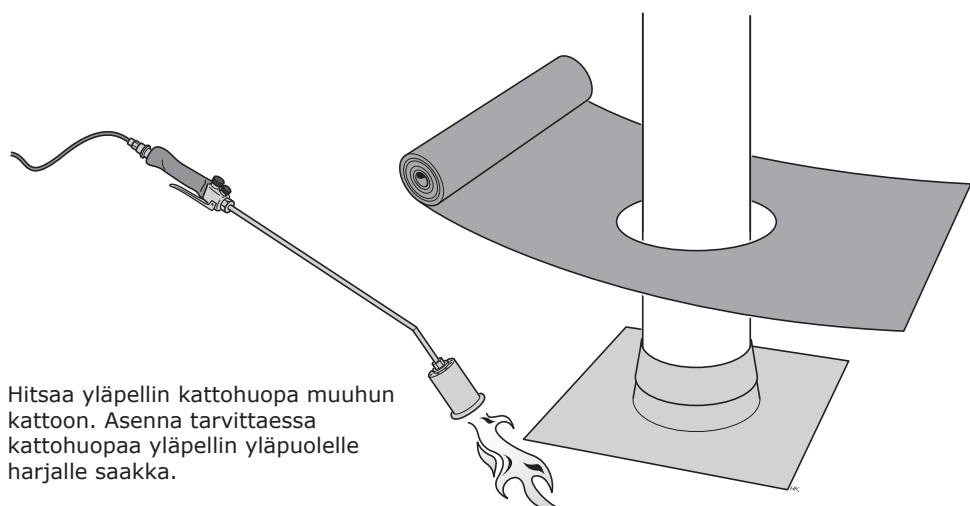
Kun valitset katejärjestelmää (huopakattoa) katolle, jonka kaltevuus on alle 10°, ota huomioon seuraavat:

- Katejärjestelmän pitää mahdollistaa läpiviennit kyseisellä kattokaltevuudella.
- Nykyisen kattuhuovan päälle täytyy voida hitsata uusi kattuhuopa, koska yläpelti koostuu ruostumattomasta peltikartiosta, johon on hitsattu pala kattuhuopaa.
- 1-kerros tai 2-kerroskatejärjestelmää koskevia ohjeita ja määräyksiä on noudatettava.



Keskitä yläpelti savupiipun päälle ja kiinnitä ruuveilla tai nautoilla. Asenna musta peltikartio yläpellin ympärille.

Poista tiivistysnauhan suojapaperi ja kiinnitä kuvan mukaan. Aloita peltikartion ylimmästä pisteestä ja asenna tiiviste peltikartion päälle. Kiristä hieman tiivistysnauhaa niin, että se tarttuu savupiipun vaippaan. Paina hieman sauman kohdalta, jotta se olisi tiivis. Pujota kivistyskaulus tiivistysnauhan päälle. Kauluksen yläreuna tulee hieman tiivistysnauhan päälle niin, että se puristaa liimausta (5-15 mm). Kiristä kivistyskaulusruuvit varoen.



Hitsaa yläpellin kattuhuopa muuhun kattoon. Asenna tarvittaessa kattuhuopaa yläpellin yläpuolelle harjalle saakka.

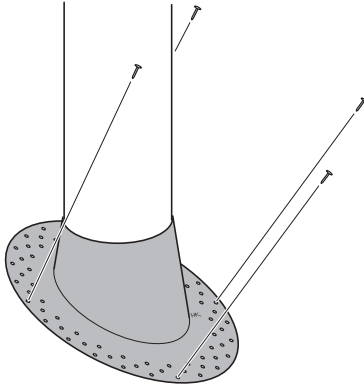


Kuvassa on esitetty kattuhuovan asennus periaatetasolla. Kattuhuovan asennus kannattaa teettää ammattilaisella voimassa olevien määräysten mukaisesti.

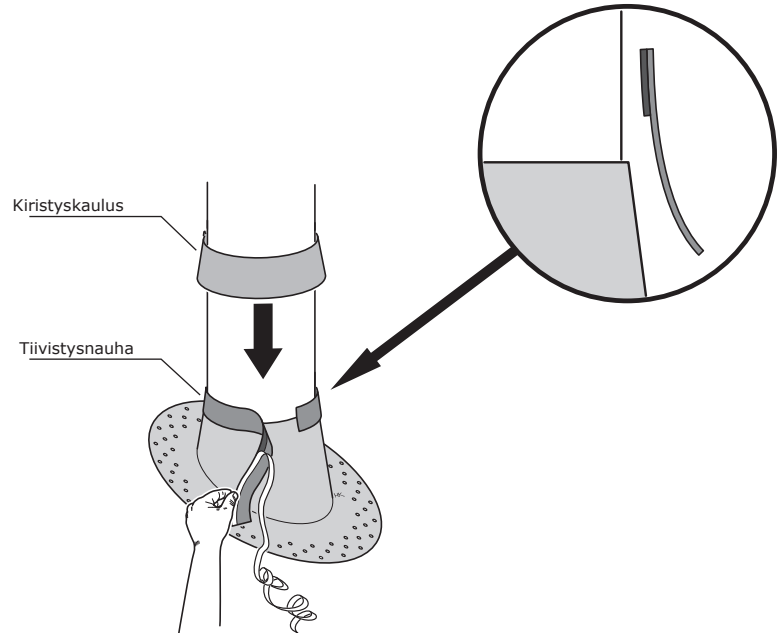
Kaltevat huopakatot

Kun valitset katejärjestelmää (huopakatto) katolle, jonka kaltevuus on yli 10°, ota huomioon seuraavat:

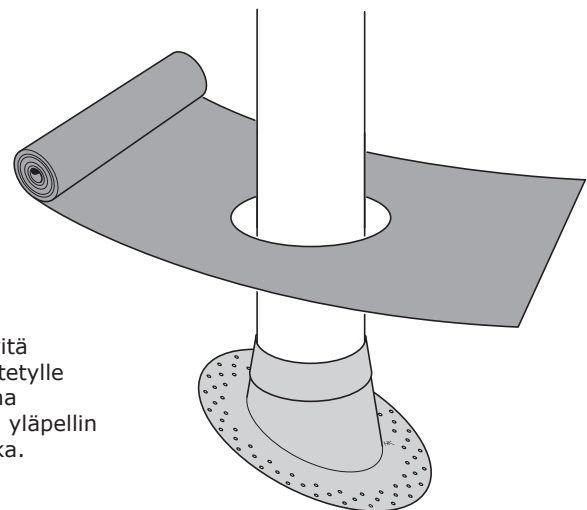
- Katejärjestelmän pitää mahdollistaa läpiviennit kyseisellä kattokaltevuudella.
- Läpivienneissä tulee saavuttaa hyväksytty tiiviys asentamalla pintahuopa yläpellin rei'itetylle alumiinipinnalle kuvien mukaisesti ilman, että huopaa on nostettava ylös yläpellin sivuille.
- 1-kerros tai 2-kerroskatejärjestelmää koskevia ohjeita ja määräyksiä on noudatettava.



Keskitä yläpelti savupiipun päälle ja kiinnitä ruuveilla tai nauloilla.



Poista tiivistysnauhan suojapaperi ja kiinnitä kuvan mukaan. Aloita peltikartion ylimmästä pisteestä ja asenna tiiviste peltikartion päälle. Kiristä hieman tiivistysnauhaa niin, että se tarttuu savupiipun vaippaan. Paina hieman sauman kohdalta, jotta se olisi tiivis. Pujota kivistyskaulus tiivistysnauhan päälle. Kauluksen yläreuna tulee hieman tiivistysnauhan päälle niin, että se puristaa liimausta (5-15 mm). Kiristä kivistyskaulusruuvit varoen.



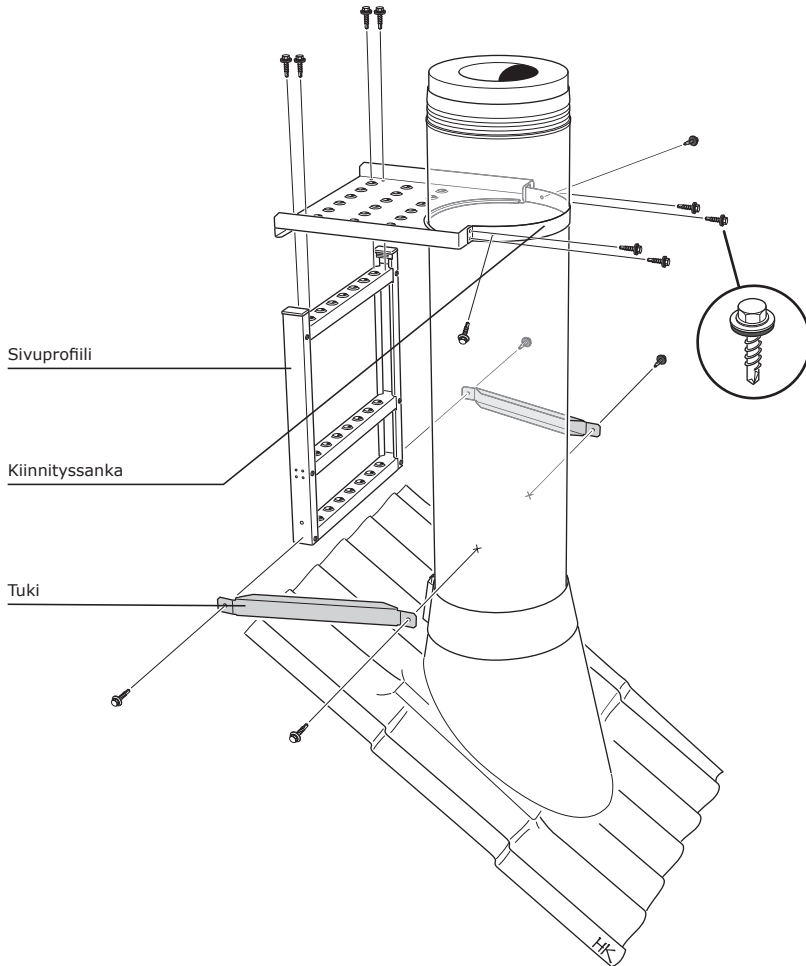
Tee kattohuopaan reikä peltikartion mukaan. Levitä kattohuopa yläpellin rei'itetylle pinnalle ja katolle. Asenna tarvittaessa kattohuopaa yläpellin yläpuolelle harjalle saakka.



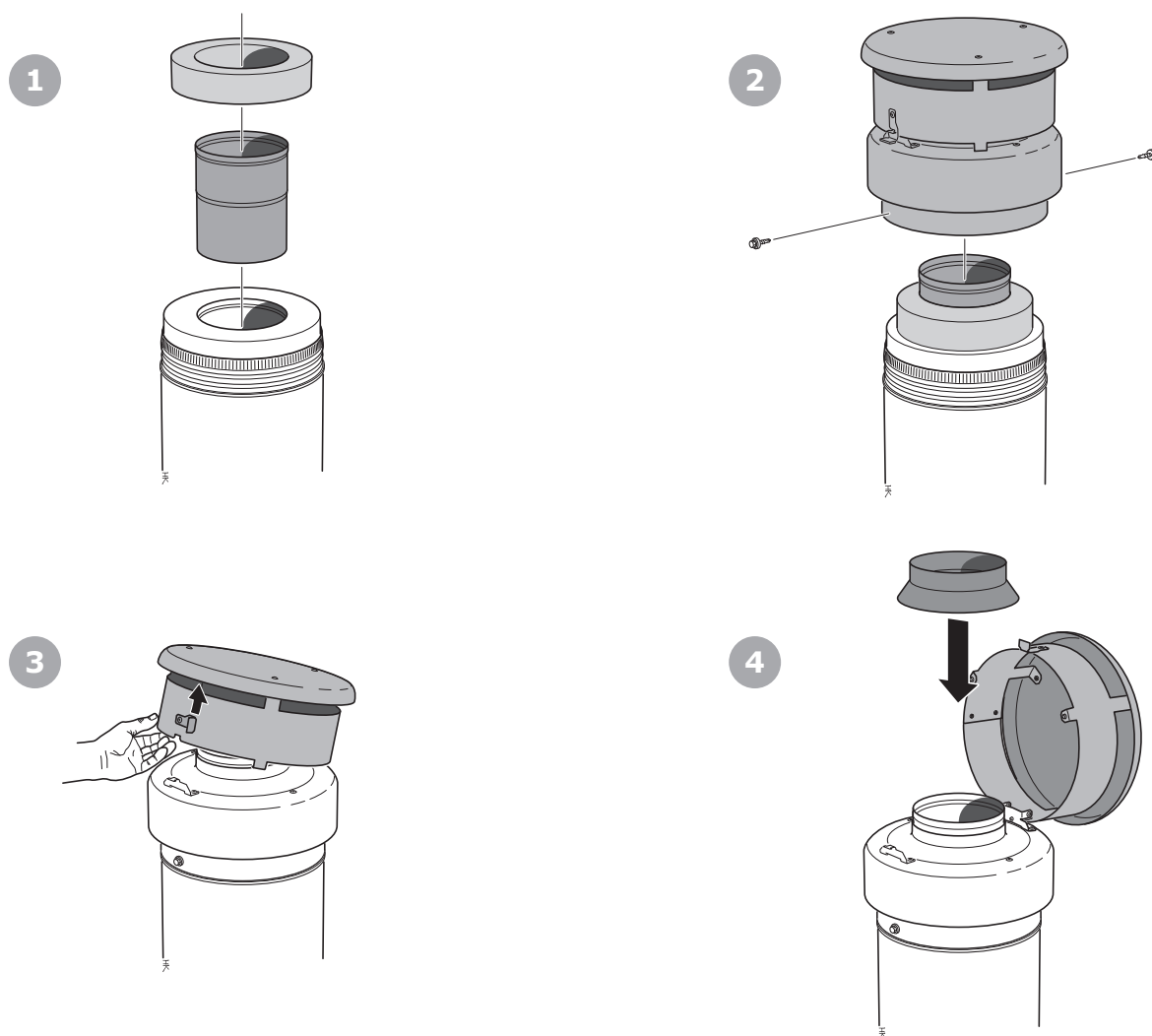
Kuvassa on esitetty kattohuovan asennus periaatetasolla. Kattohuovan asennus kannattaa teettää ammattilaisella voimassa olevien määräysten mukaisesti.

Pyöreän savupiipun vaipan kulkusillan asennus

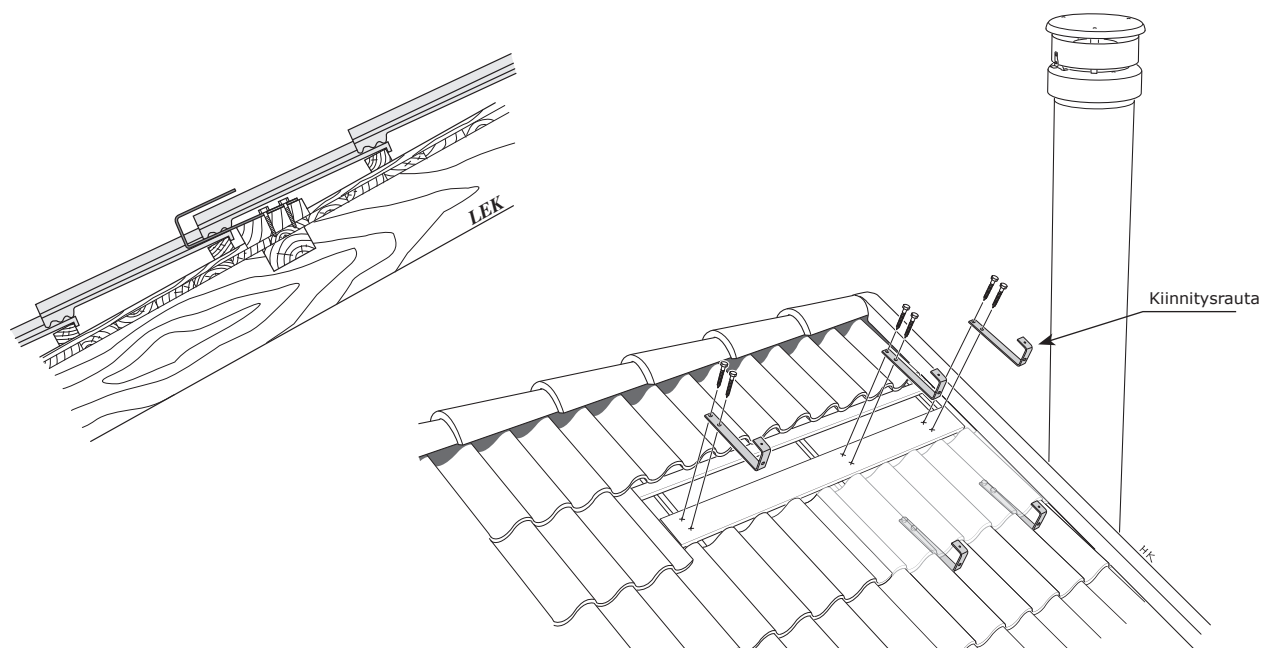
Yhdistä taso ja tikkaat. Taivuta kiinnityssanka vaipan päälle ja kiinnitä silta savupiipuun. Kiinnitä tuet ruuveilla sivuprofiileihin ja savupiipun mantteliin. Kiinnitä muut ruuvit kuvan mukaan ja asenna muovitulpat peltiprofiileihin.



Savupiipun hatun asennus

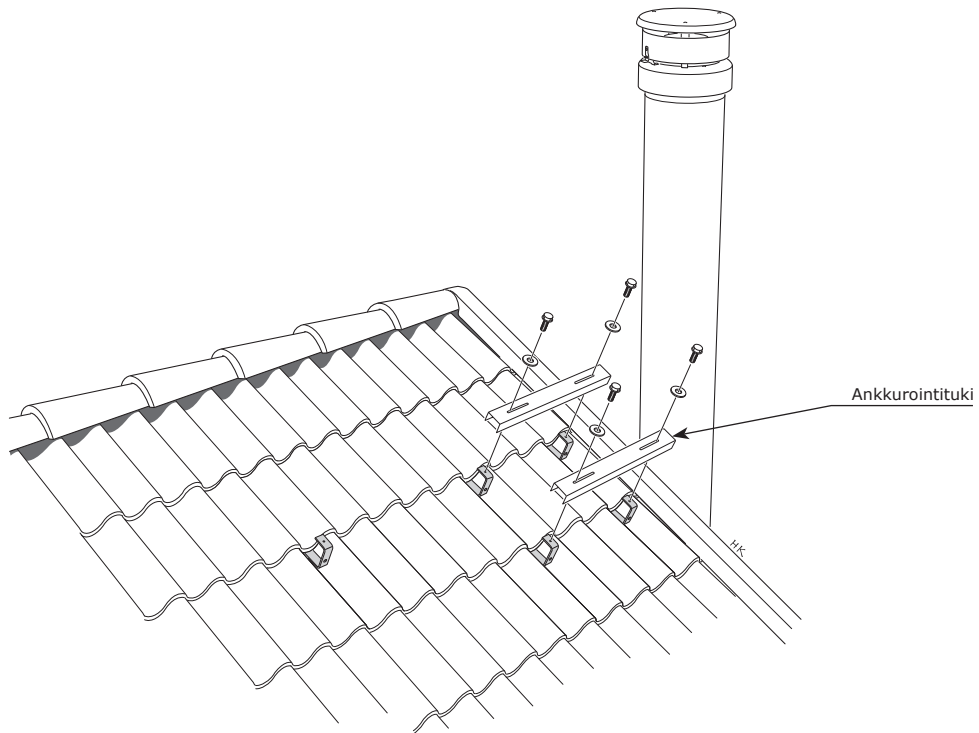


Kulkusillan asennus savupiipulle ilman savupiipun vaippaa

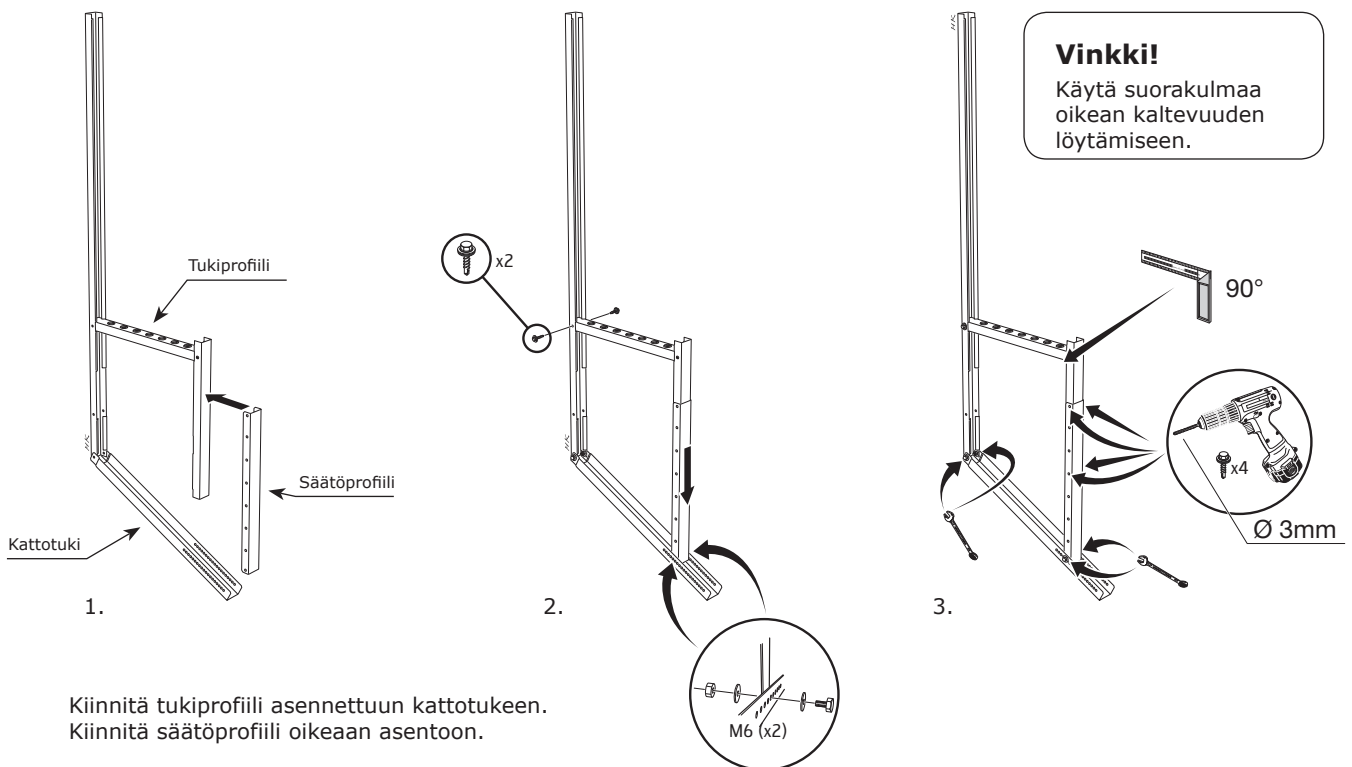


Kiinnitä molemmat kiinnitysraudat kahdella täkkiruuvilla aluskatteeseen. Varmista, että kiinnityskohta kestää kuormituksen ja on riittävän tukeva täkkiruuville.

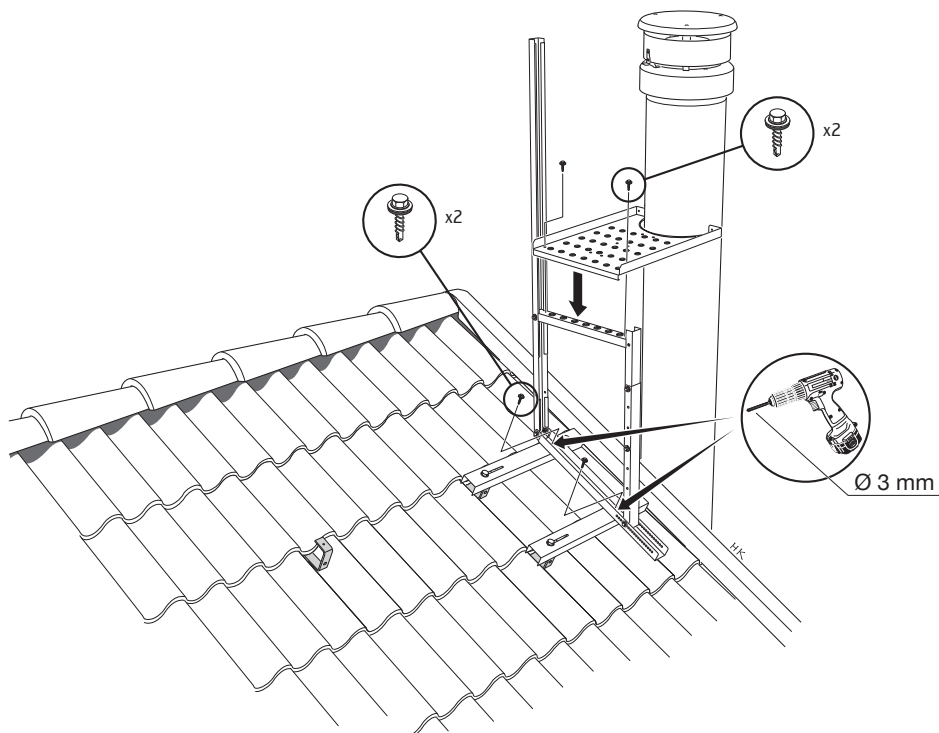
Ellei kiinnityskohta ole riittävän tukeva täkkiruuville, kiinnitysrauta kannattaa kiinnittää M 8 läpiruuvilla, aluslevyllä ja mutterilla.



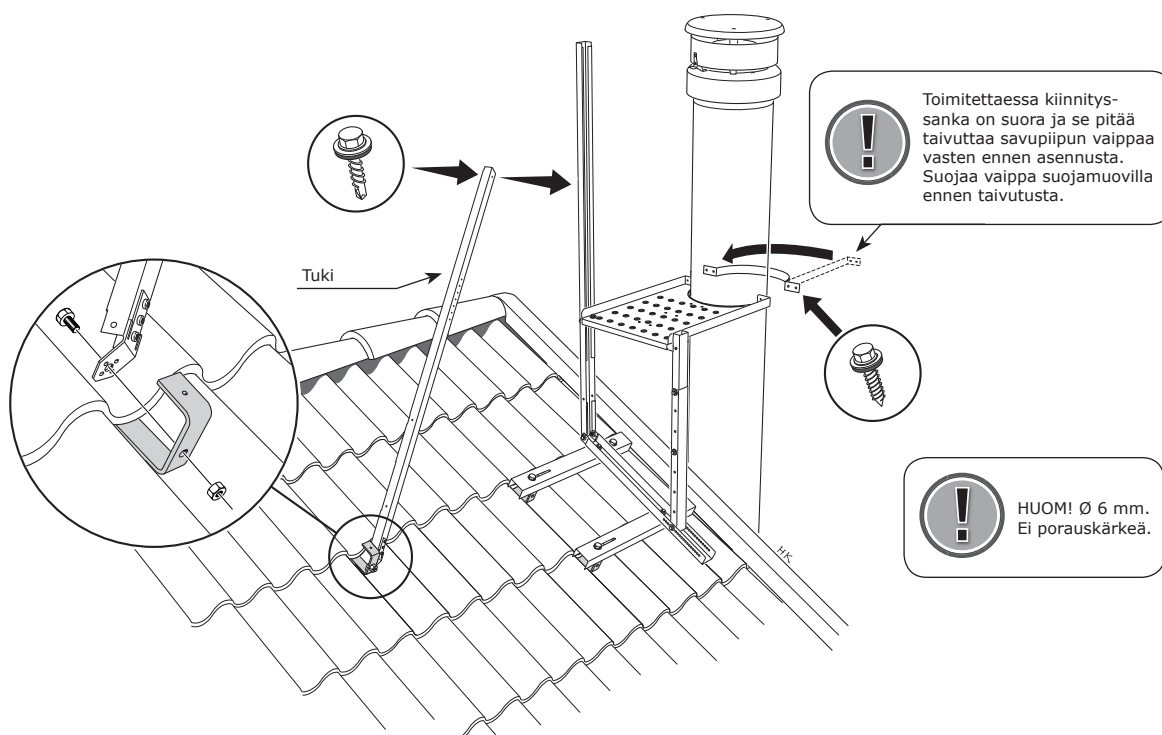
Kiinnitä ankkurointituki kulkusiltaan kiertämällä neljä M6 ruuvia kiinnitysraudan kierteitettyihin reikiin.



Kiinnitä tukiprofiili asennettuun kattotukeen.
Kiinnitä säätöprofiili oikeaan asentoon.

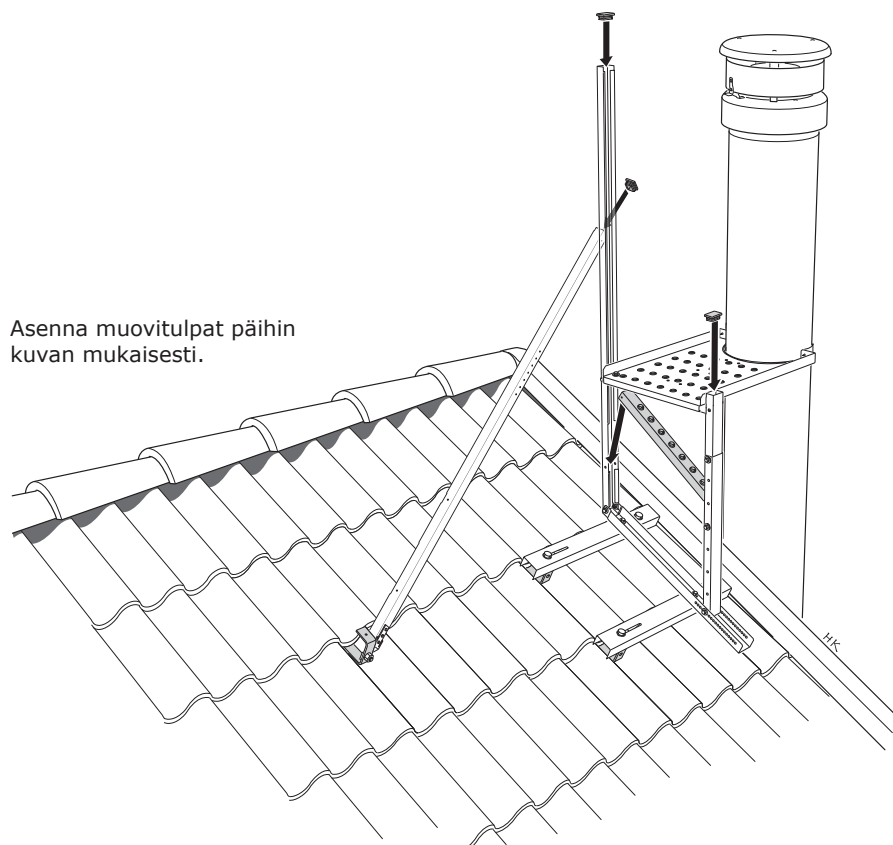
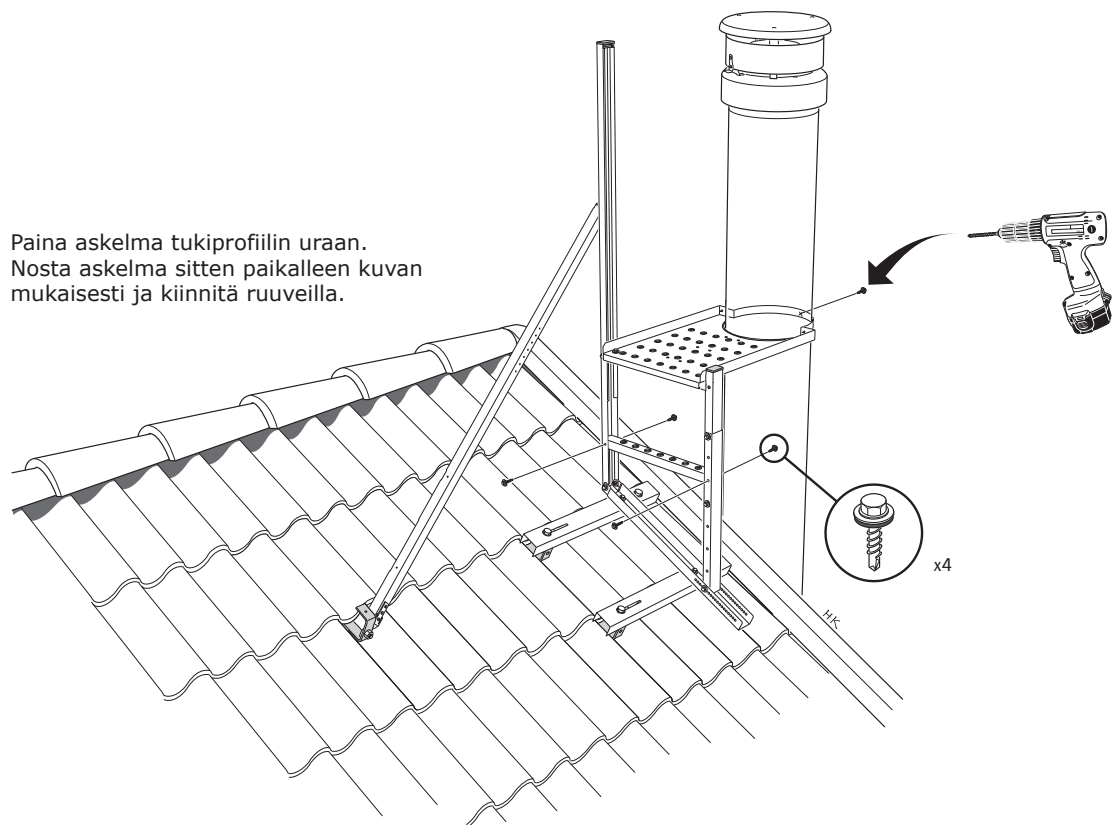


Esipora ja kiinnitä koottu kattotuki ankkurointitukeen.
Kiinnitä kulkusilta tukiprofiiliin kahdella ruuvilla.



Kiinnitä tuki kiinnitysrautaan M10 ruuvilla ja mutterilla.
Paina sitten tuki kattotukea vasten ja kiinnitä noin
450 mm kulkusillan yläpuolelle. Kiinnitä kiinnityssanka

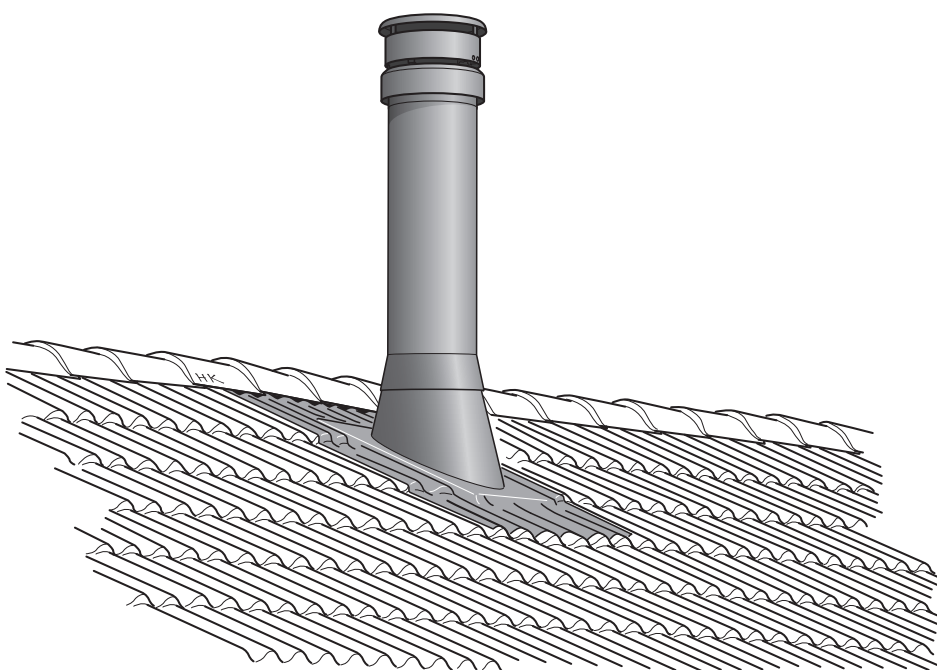
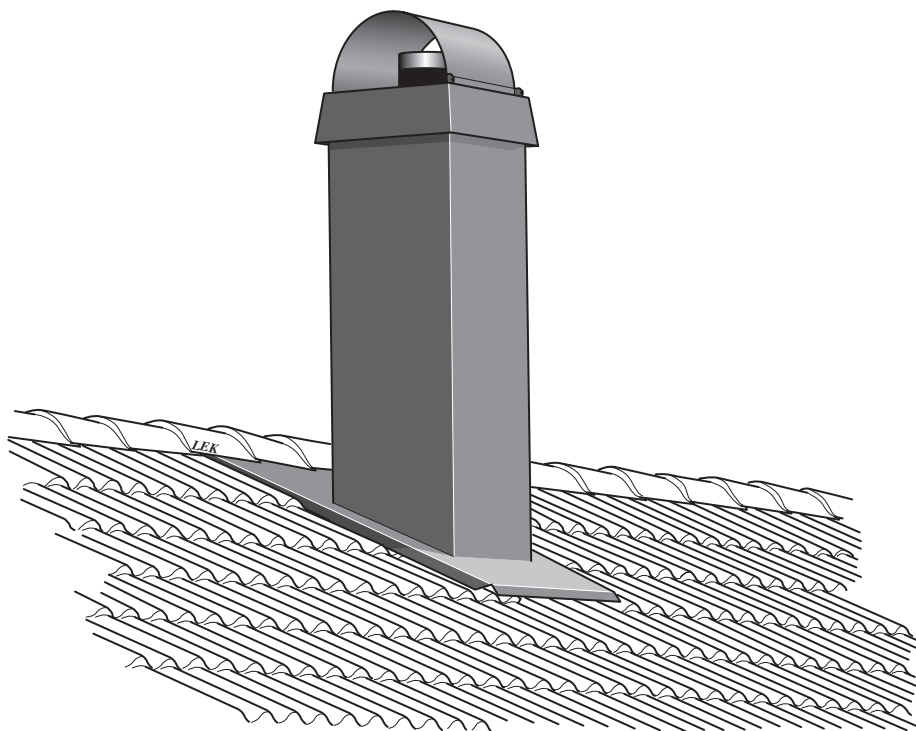
kulkusillan yhdelle sivulle ja taivuta savupiipun ympäri.
Kiinnitä sanka sitten vastakkaiselle puolelle.



INSTALLATIONS- ANVISNING

Skorstenssystem

Premodul
by *Contura*



PRESTANDEDEKLARATION

Nr. P600-CPR-130626-SE-1

Premodul
by *Contura*

PRODUKT

Produkttyp	Flerväggig systemskorsten av metall
Typbeteckning	Premodul
Avsedd användning	Skorsten för eldstäder med en rökgastemperatur på högst 600°C
Bränsle	Ved, gas
CE märkning utfärdad	2013

TILLVERKARE

Namn	NIBE AB / Contura
Adress	Box 134, Skulptörvägen 10 SE-285 23 Markaryd, Sverige

KONTROLL

Enligt AVCP	System 2+
Europastandard	EN 1856-1:2009
Anmält organ	SP Sveriges Tekniska Forskningsinstitut, NB 0402, har utfärdat EC certifikat 0402-CPD-220311

DEKLARERAD PRESTANDA

Väsentliga egenskaper	Prestanda	Harmoniserad teknisk specifikation
Minsta avstånd till brännbart material, T450	50 mm Enligt givna förutsättningar i installationsanvisningen.	EN 1856-1:2009
Minsta avstånd till brännbart material, T600	100 mm Enligt givna förutsättningar i installationsanvisningen.	
Brandmotstånd	T450-G50 T600-G100	
Täthetsklass	N1	
Beständighet mot kemikalier	Nej	
Beständighet mot korrosion	NPD	
Motstånd mot soteld	Uppfyller	
Tryckhållfasthet	Upp till 15 m skorstenslängd	
Flödesmotstånd	Skorstensrör 0,001 m, Böj 30°: 0,2, Böj 45°: 0,3	
Värmemotstånd	0,36 m ² K/W vid 550°C	
Frostbeständighet	Uppfyller	
Sidodragning	Maximalt 4 m mellan infästningar vid sidodragning 27°/38°/45°.	
Draghållfasthet	0,5 kN	
Vindlast	Max längd över sista stödet 2 m Max avstånd mellan stöden 2,5 m	

Undertecknad ansvarar för tillverkning och överensstämmelse med deklarerad prestanda.



Niklas Gunnarsson, Affärsområdeschef NIBE STOVES
Markaryd den 1 juni 2013



Grattis till ditt val av skorsten!

Vi hoppas att du kommer att trivas med din nya eldstad och skorstenssystem. Skorstenens viktigaste uppgift är att på ett säkert sätt leda bort rökgaserna.

Lika viktigt är att den passar eldstaden som hand i handske och att den smälter in i husets design.

Med Premodul skorstenssystem är du helt på den säkra sidan.

Premodul tillverkas i småländska Markaryd. Den passar alla kaminer och eldstäder, är CE-märkt och provad av SP Sveriges Tekniska Forskningsinstitut.

Läs igenom installationsanvisningen noggrant innan installationen påbörjas.

Innehållsförteckning

Allmänna råd	46
Översiktsbild skorstensbenämningar	48
Genomföring av bjälklag och väggkonstruktion	49
Håltagning i tak	52
Täckplåt och isolering av övergång i bjälklag	53
Montering av skorstensmoduler	55
Montering av vinkelmoduler vid sidodragning av skorsten	57
Montering av fristående 90° vinkelmodul	58
Montering av underbeslag för fyrkantig skorstenschuv	59
Montering av överbeslag för fyrkantig skorstenschuv	62
Montering av fyrkantig skorstenschuv	64
Uppstigningsanordning till fyrkantig skorstenschuv	68
Montering av underbeslag för rund skorstenschuv	71
Montering av överbeslag för rund skorstenschuv	73
Montering av arbetsbrygga till rund skorstenschuv	78
Montering av regnskydd	79
Montering av arbetsbrygga till skorsten utan skorstenschuv	79

Tillverkarförsäkran

Tillverkning av produkten har skett i enlighet med de handlingar som ligger till grund för respektive godkännandebevis och därtill hörande krav på tillverkningskontroll.

Märkning

Typskylten ska appliceras på skorstenens yttermantel. Fyll i installationsdatum och placera skylten där den är åtkomlig att läsa.

Installation av eldstad ska anmälas till den lokala byggnadsmyndigheten

Husägaren står själv ansvarig för att föreskrivna säkerhetskrav är uppfyllda och för att installationen blir inspekterad av en kvalificerad kontrollant. Skorstensfejarmästaren ska informeras om installationen eftersom den medför ändrat sotningsbehov. Vid installationen föreligger risk för att falla från höga höjder. Vi anmodar därför att använda byggarbetsställning eller annan säkerhetsutrustning vid installationen.



Kvalitetsgodkännande

Skorstenen har provats av SP Sveriges Tekniska Forskningsinstitut och uppfyllt gällande regler för CE-märkning.

CE-märkningsnummer: 0402-CPD-220311

Provningsrapport: P105827, PX08598B, PX22094, PX22094-01, PX22094-02, PX23357, PX23357-01, PX23357-02

Allmänna råd

Allmänt

Vi uppmanar er att noggrant läsa igenom anvisningen och bevara den för framtida bruk. Denna anvisning innehåller instruktioner om hur Premodul skorstenssystem skall installeras i enfamiljsbostäder. I flerfamiljsbostäder ställs krav på brandavskiljande celler, och ska utföras enligt gällande byggföreskrifter.

Skorstensmodulerna består av ett syrafast innerrör i kvaliteten EN 10 088 1.4404 och formpressad mineralullsisolering som täcks av en yttre mantel av lackerad stålplåt. Skorstenen kan anslutas till eldstäder som förbränner ved eller gas. Den tillåtna rökgastemperaturen är 600°C.

Inga specialverktyg erfordras vid sotning. Skorstenen är godkänd utan krav på inbyggnad i omslutande schakt. Det är dock tillåtet att omsluta skorstenen med ett schakt om krav på säkerhetsavstånd och avluftning uppfylls.

Sotning

Skorstenen skall kunna sotas i hela sin längd och eventuella sotluckor skall vara lätt åtkomliga. Sota med en följsam stålviska med diameter 150 mm.

Godsmottagning

Kontrollera att godsadressen är rätt samt att godset inte är transportskadat vid leverans och att antalet kollin stämmer överens med fraktsedeln. Vid eventuell transportskada, följ anvisningen på fraktsedeln.

Anmälan till Byggnadsnämnd

För installation av eldstad och uppförande av skorsten fördras att en anmälan inlämnas till vederbörande byggnadsnämnd. För råd och anvisningar angående anmälan rekommenderar vi er att rådfråga byggnadsnämnden i er kommun.

Bärande underlag

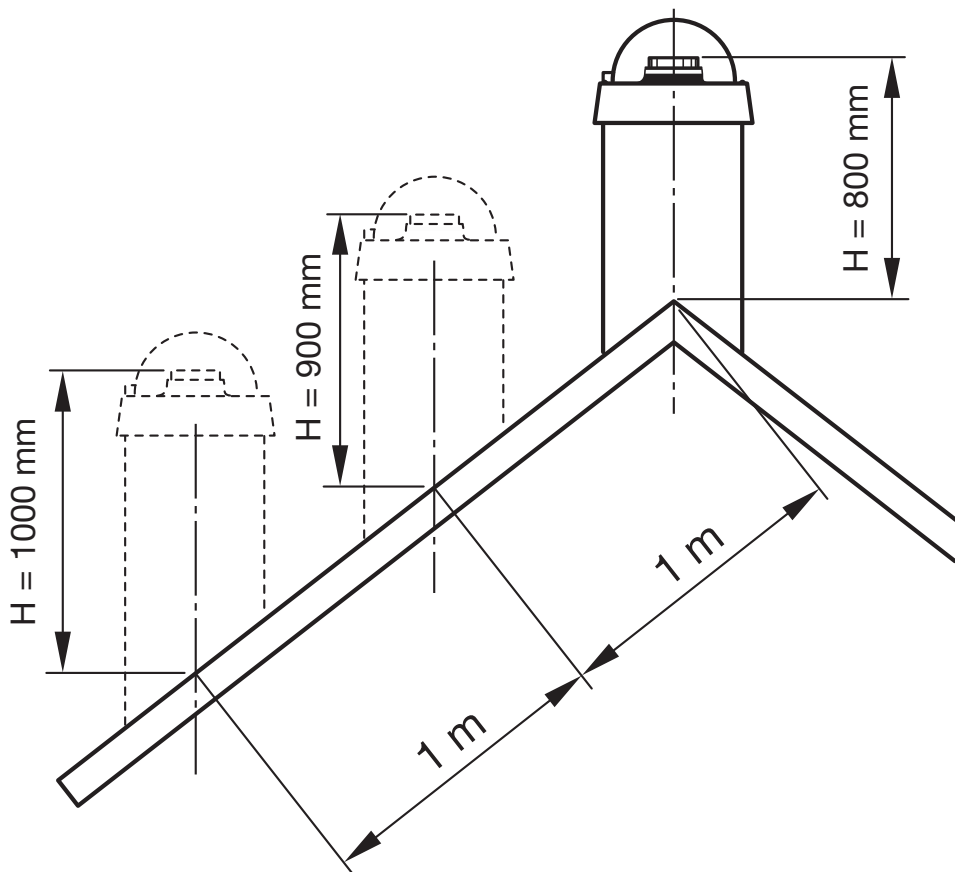
Kontrollera att träbjälklaget har tillräcklig bärighet för skorstenen med tillhörande kamin. Normalt kan kamin och skorsten placeras på ett vanligt träbjälklag i ett enfamiljshus om totalvikten inte överstiger 400 kg. Vid tveksamhet kan ni låta en byggmästare beräkna bärigheten.

Skorstenshöjd över tak

Vidnock är minsta avstånd från taktäckning till mynning 0,8 m. För normala taklutningar måste avstånd från taktäckning till mynning ökas med 0,1 m för varje meter frånnock enligt figur nedan.

Skorstenslängd

Om skorstenslängden från kamintoppen till innertaket är över 4m, måste kopplingen mellan två skorstensmoduler förstärkas med fyra skruvar. Skruvarna fäster de yttre mantlarna för att ge ytterligare stöd.



Viktigt!

- Innan skorstenens placering bestäms, skall bjälkarna i innertak och yttertak lokaliseras.
- Minsta tillåtna avstånd från yttermantel på fullisolerade skorstensmoduler till brännbar byggnadsdel är 30 mm om utrymmet är ventilerat.
- Halvisolerade skorstensmoduler och startmoduler med ytterdiameter 226 mm får bara användas i samma rum som eldstaden. Minsta avstånd till brännbart material är 75 mm. Övergången till fullisolerad skorstensmodul får dock vara inbyggd i bjälklag.
- Innan skorstenen tas i bruk skall den besiktigas av behörig kontrollant.

Tekniska data och rekommendationer

- Invändig diameter är 150 mm vilket ger en tvärsnittsarea på 177 cm².
- Fullisolerade skorstensmoduler har ytterdiametern 280 mm och har klassificeringskoderna: T600-N1-D-Vm-L50080-G (100)
Halvisolerade skorstensmoduler har ytterdiametern 226 mm och har klassificeringskoderna: T600-N1-D-Vm-L50080-G (125)
- Vikt 12,5 kg/m.
- Kortast rekommenderade skorstenslängd är 3,5 m.
- Maximalt 1 m horisontell dragning rekommenderas, förutsatt att den vertikala skorstenslängden är minst 5 m.

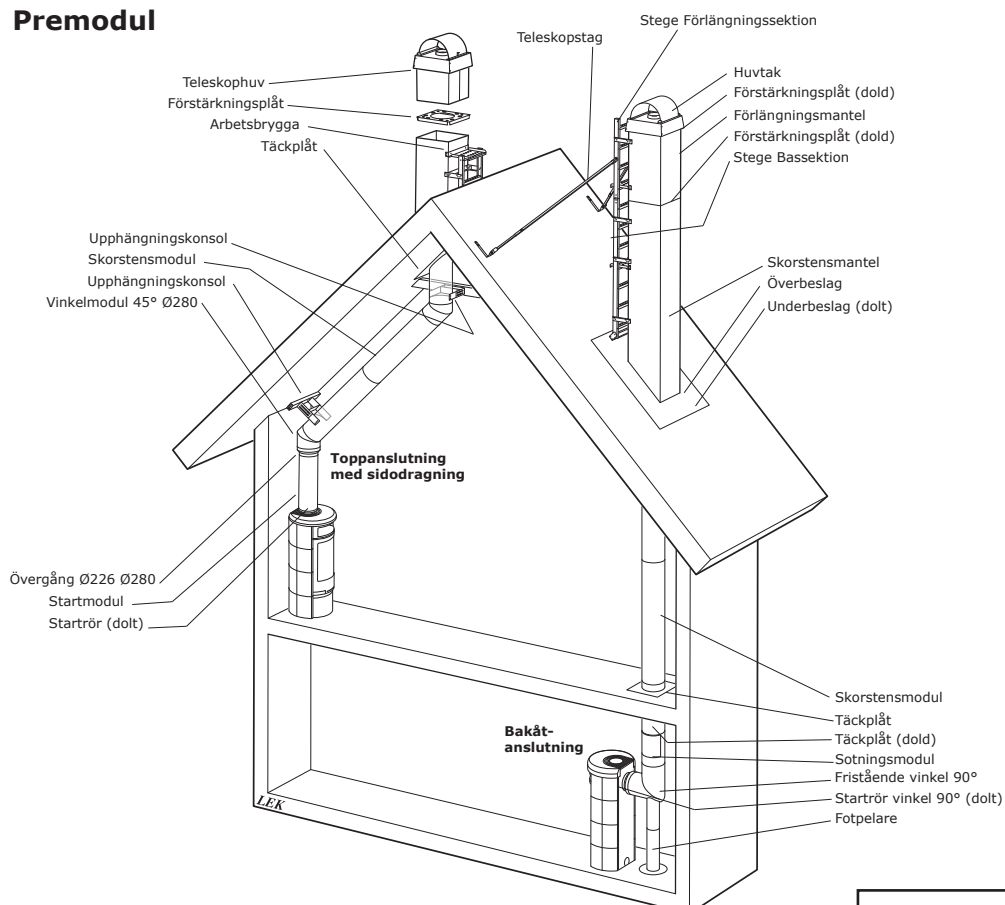
Uppstigningsanordning

Är skorstenshuvun högre än 1,2 meter vid uppstigningsstället skall en arbetsbrygga monteras. När skorstenshuvun är högre än 2 m skall steg och stag monteras.

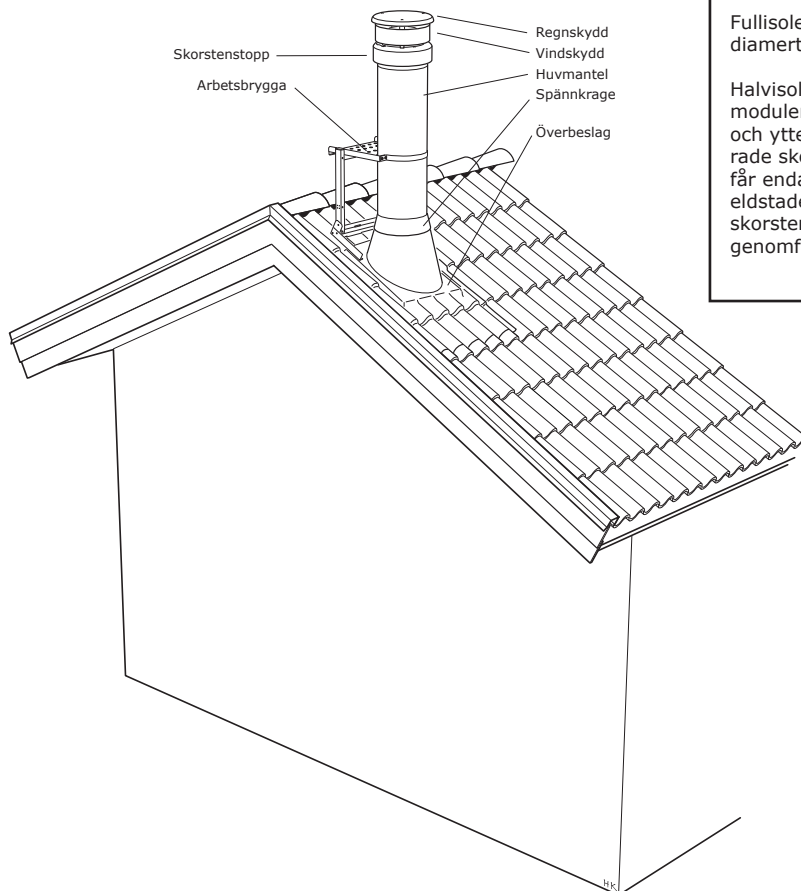


Översiktsbild Skorstensbenämningar

Premodul



Premodul extern



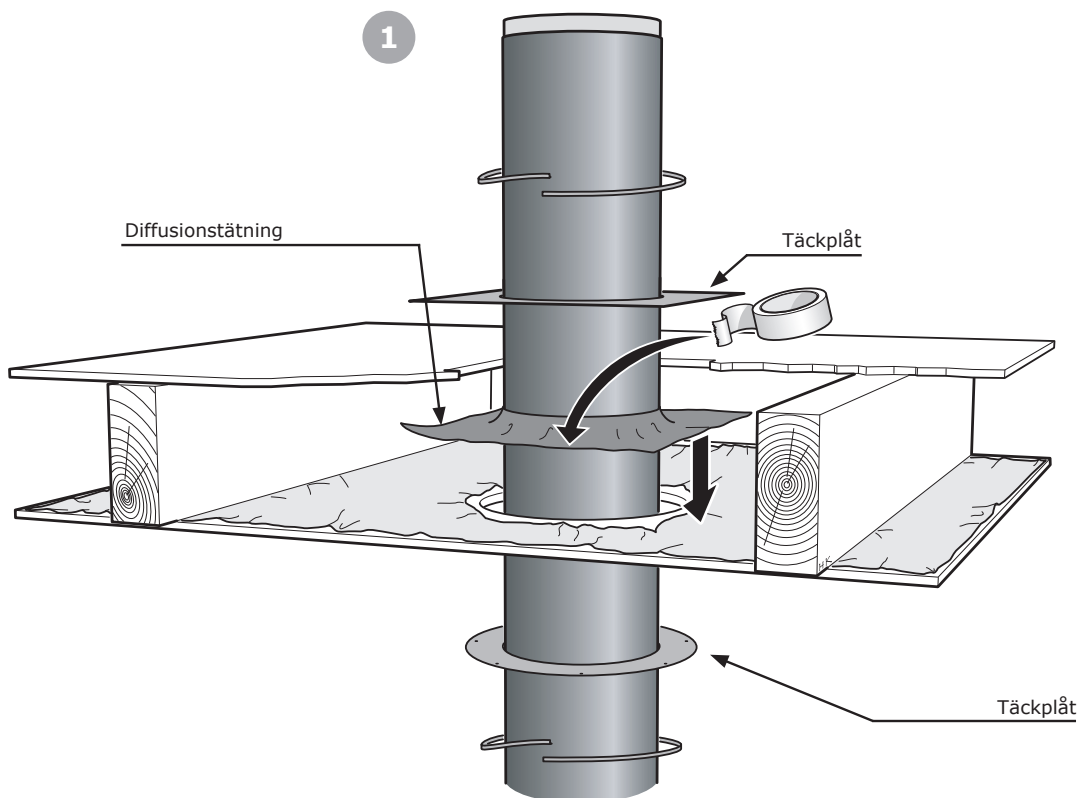
Fullisolerade skorstenmoduler har ytterdiametrer Ø280 mm.

Halvisolerade skorstenmoduler och startmoduler har en tunnare rörska-isolering och ytterdiameter Ø226 mm. Halvisolerade skorstenmoduler och startmoduler får endast monteras i samma rum som eldstaden och övergången till fullisolerade skorstenmoduler måste ske innan första genomföringen eller i bjälklaget.

Genomföring av bjälklag och väggkonstruktion

Utöver kraven i standard EN 1856-1:2009 uppfyller Premodul skorstenssystem dessutom kraven i Finlands byggpraxis E3 (2007) med hjälp av kompletterande provningar. Kompletterande provningar har utförts av SP sveriges tekniska forskningsinstitut, rapportnummer P105827 (2006-01-26), PX08598B, PX22094, PX22094-01, PX22094-02, PX23357, PX23357-01, PX23357-02

Vid håltagning i väggar och tak kommer den tätande plastfolien att brytas. I byggnader där det ställs höga krav på lufttätet rekommenderas därför att medlevererad diffusionsstämning monteras över hålet och fästes mot plastfolien.



Genomföring av icke brännbart material

Vid genomföring av material som inte är brännbart och uppfyller brandteknisk klass EI60 krävs inget säkerhetsavstånd, endast ett mindre luftgap för frigångsbehov.

T600 Godkänd genomföring av träbjälklag

Detta avsnitt avser när skorstenen klassificeras för 600°C rökgastemperatur.

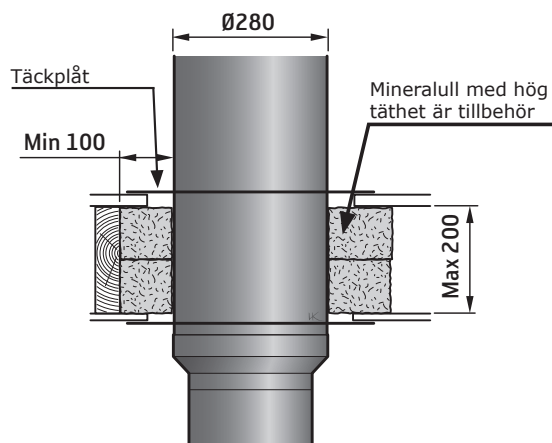
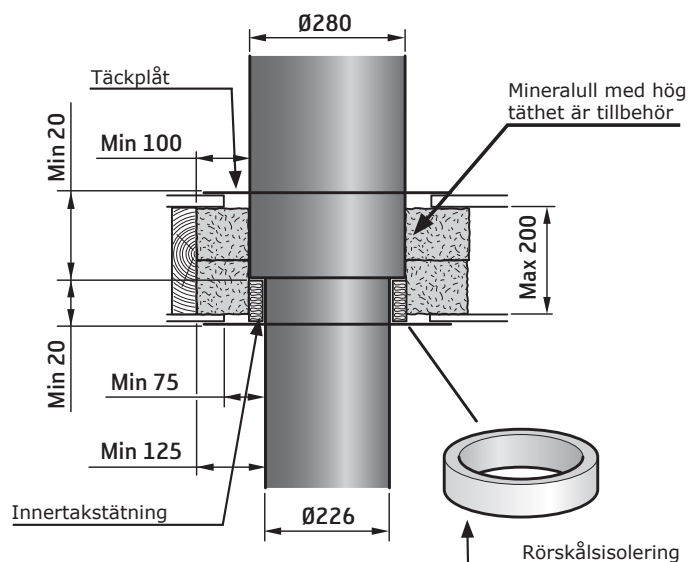
Vid genomföring får isoleringen närmast skorstenen inte vara tjockare än 200 mm. När Övergång Ø226 Ø280 installeras i bjälklaget ska den halvisolerade delen isoleras med bifogad rörskaölsolering av mineralull. När Övergångskon Ø226 Ø280 installeras under innertaket, kontrollera att ovankanten på övergångskonan som skall vara i rummet inte når upp till innertaket.

Beakta kraven på minsta avstånd till brännbart material enligt figur 7. Kraven på avstånd till innertaksbeklädnad (max. tjocklek 20 mm) är 50 mm från yttermanteln på fullisolerad skorstensmodul och 75 mm från yttermanteln på halvisolerad skorstensmodul.

Övergången mellan den mindre och större diametern placeras på minst 20 mm avstånd från innertakstättning respektive täckplåt.

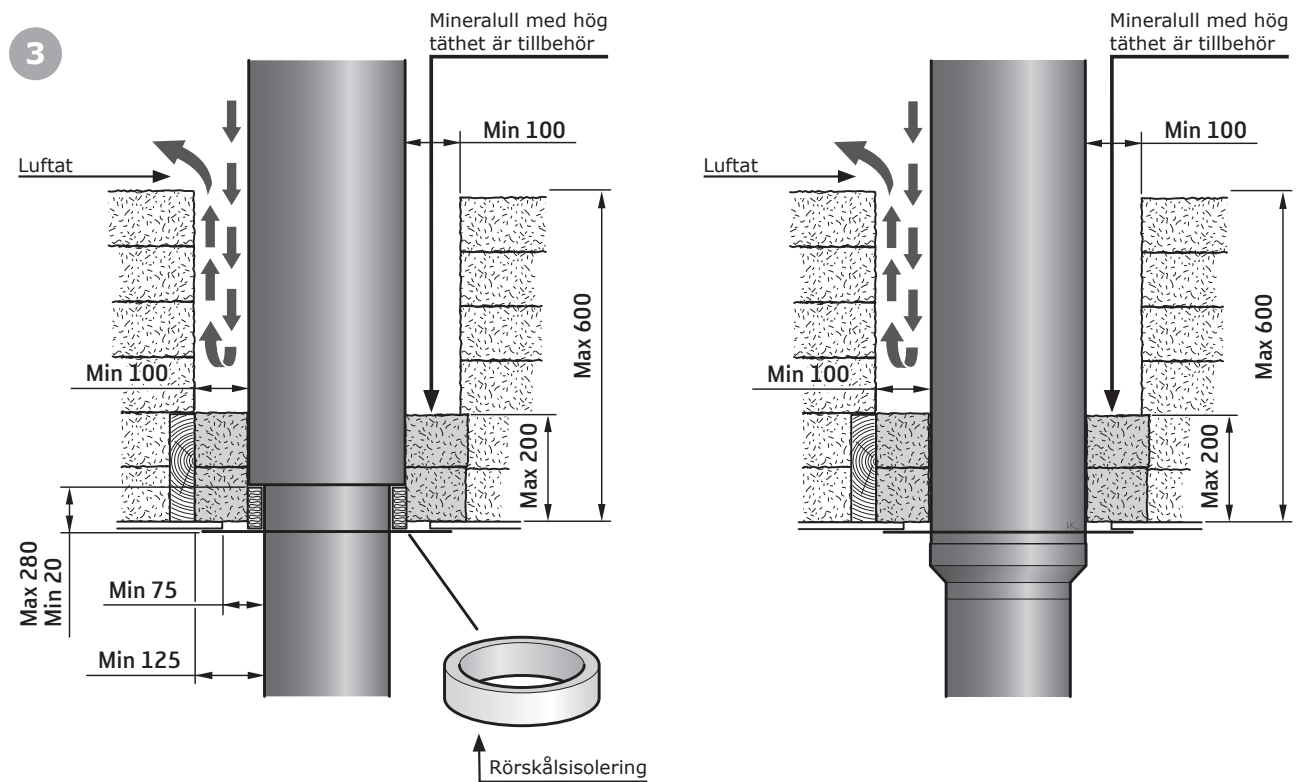
Skivor av mineralull med hög täthet (100 kg/m³) kan beställas som tillbehör.

2

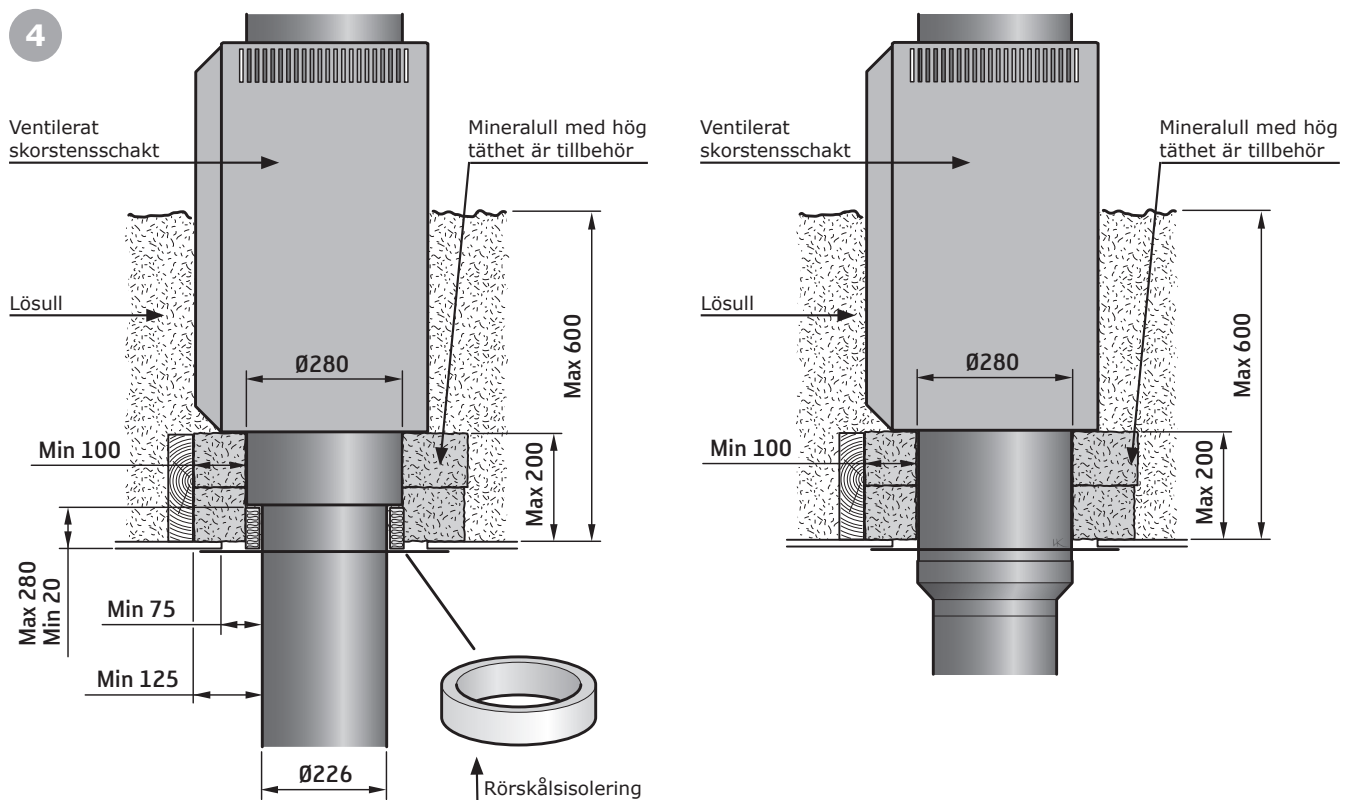


Isoleringstjockleken kan ökas till totalt 600 mm om man säkerställer att det är luftat närmast skorstenen.

Om isoleringen utgörs av lösull utförs installationen enligt figur 4, alternativt byggs en ram av 12 mm tjocka byggskivor runt skorstenen. Avståndet mellan ramen och skorstenen ska vara 100 mm och fritt luftat enligt figur 3.



Som tillbehör finns ett ventilerat skorstensschakt som säkerställer luftningen vid isolering med lösull.



Håltagning i tak

Med utgångspunkt från respektive eldstads installationsanvisning och krav på säkerhetsavstånd markeras centrum för håltagning i taket.

Beroende av nedanstående förutsättningar varierar kravet på hålets storlek i genomföringen.

- Taklutningen påverkar storleken på hålet.
- Rund täckplåt förutsätter ett runt hål. Kaminer som har en fyrkantig plåtmanten som omsluter skorstenen ända upp genom innertaket förutsätter ett fyrkantigt hål.

För att erhålla rätt storlek på hålet i lutande tak rekommenderas att klippa ut en pappskiva med mått som motsvarar krav på hålets storlek vid plant tak. Centrera därefter pappskivan på golvet över markeringen för skorstenscentrum. Genom att loda från taket till hörnen på pappskivan kan rätt hålstorlek markeras i det lutande taket.



Lokalisera bjälkar i innertak och yttertak innan håltagning påbörjas!

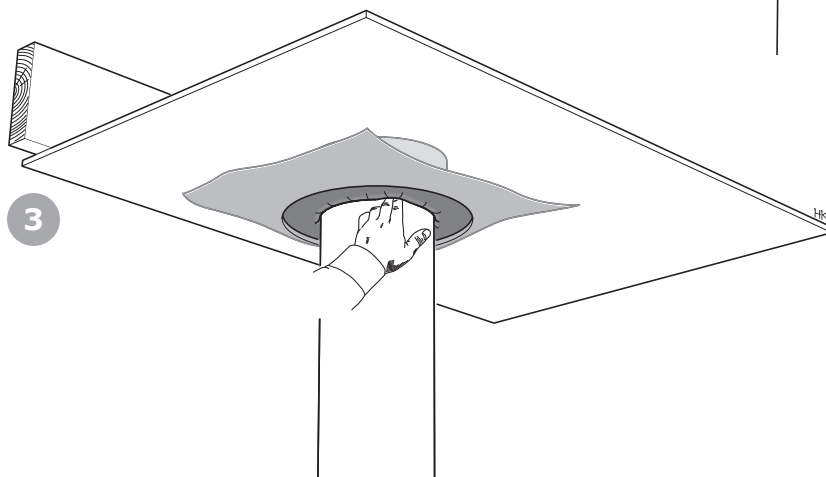
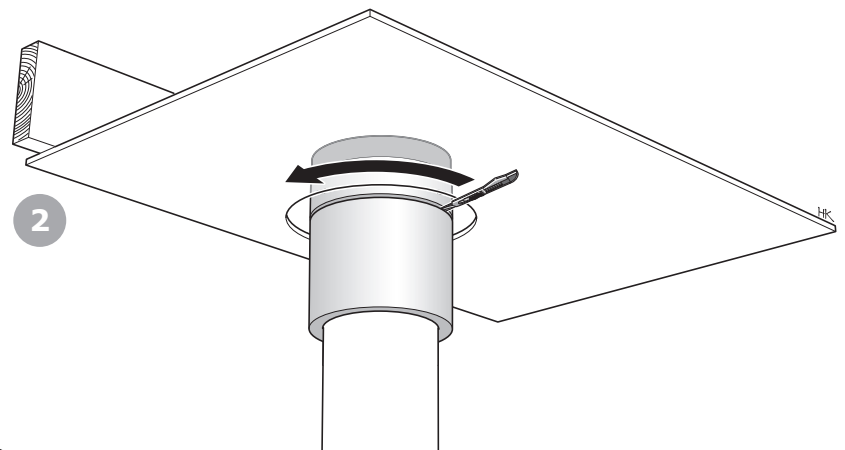
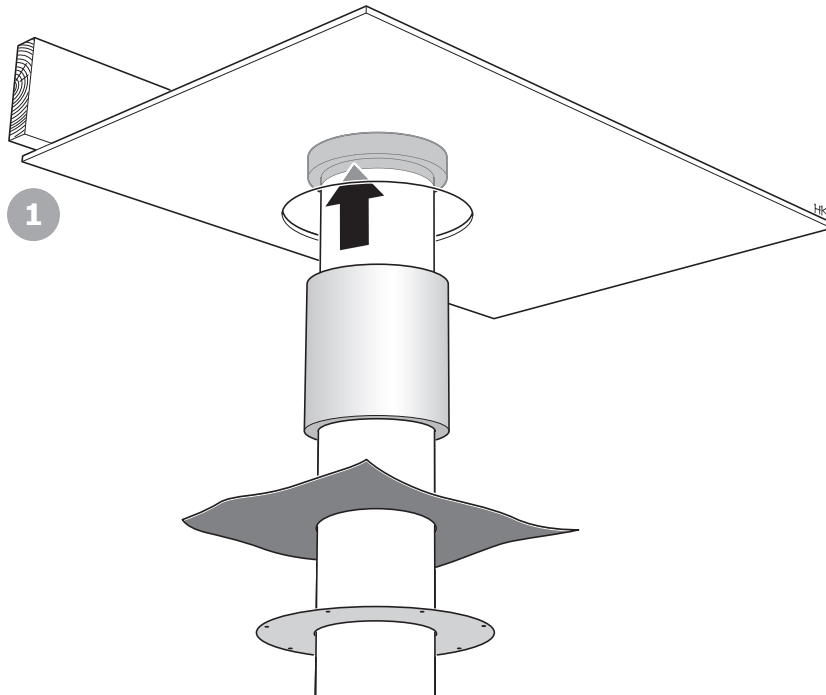
Täckplåt och isolering av övergång i bjälklag

Trä ner täckplåten och diffustätningen runt den halvisolerade skorstensmodulen. För ner rörsålsisoleringen som passar runt halvisolerade skorstensmoduler och montera Övergång Ø226 Ø280.

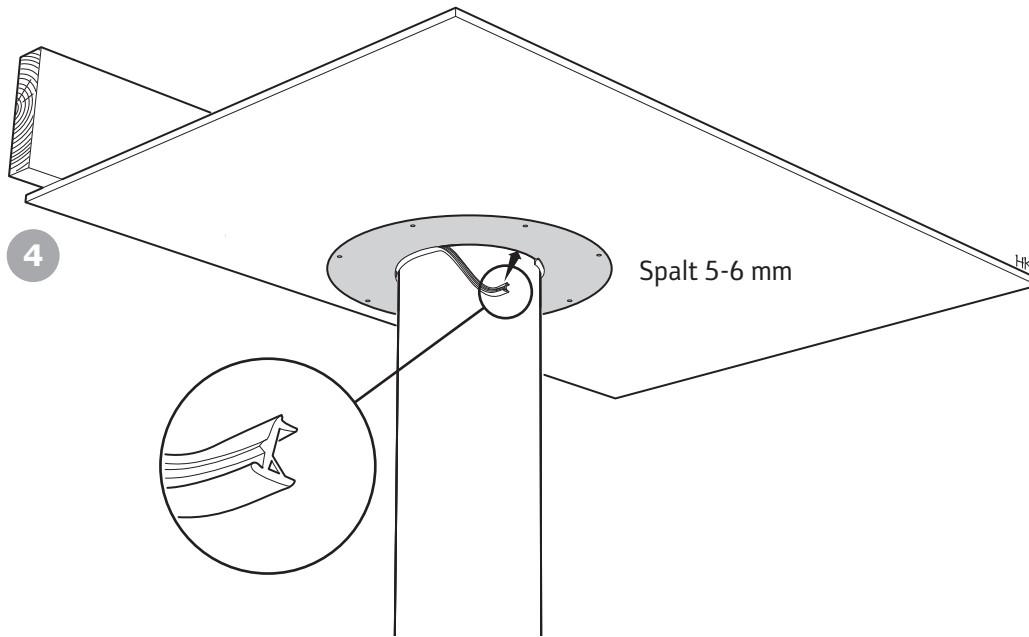
1. För upp rörsålsisoleringen mot övergången.

2. Skär av rörsålsisoleringen i jämnhöjd med undersidan av taket.

3. För upp diffustätningen och tryck upp den inre kanten på diffustätningen mellan rörsålsisoleringen och yttermanteln.



4. Skruva fast täckplåten så en spalt på 5-6 mm erhålls till yttermanteln runt skorstenen. Vänd lamellerna på klistern mot yttermanteln och tryck fast listen i spalten runt yttermanteln. För att förenkla monteringen kan listen fuktas med såpvatten.



Montering av skorstensmoduler

Vid leverans är delarna till varje skorstensmodul löst sammansatta. För att underlätta monteringen rekommenderas att delarna separeras och monteras sektionvis var för sig. Den utkragade änden på innerröret och den rillade änden på yttermanteln ska alltid vara vända uppåt. Kontrollera att samtliga kopplings skarvar är fria från smuts och att inga skador finns på skorstensmodulerna.

1. Montera startröret på kaminens anslutningsstos. Startröret finns i flera standardlängder. När skorstenen beställs tillsammans med en Contura kamin erhålls en standardlängd som är anpassad för Contura modellen. Om skorstenen beställts till en annan kamin kan startröret behöva kapas och kulstopp kan behöva monteras. Se sidan 56 Anpassning av startrör.
2. Till vissa kaminer med synlig anslutningsstos monteras en manschett för att skydda bakomvarande vägg från värmestrålning. Manschetten kan även användas för att dölja startröret om det blir synligt under stoppbrickan.
3. Om skorstenen ska vara fullisolerad från start placeras stoppbricka Ø280 och övergångsisolering direkt på startröret och monteringen fortsätter enligt punkt 9.

4. Till de flesta kaminer används halvisolerad startmodul som innehåller stoppbricka Ø226. Placera stoppbrickan på startröret och montera startmodulen. Observera att startmodulens yttermantel har en rillan i nederkant som passar i stoppbrickan. Vrid yttermanteln så att den längsgående skarven kommer bakåt.

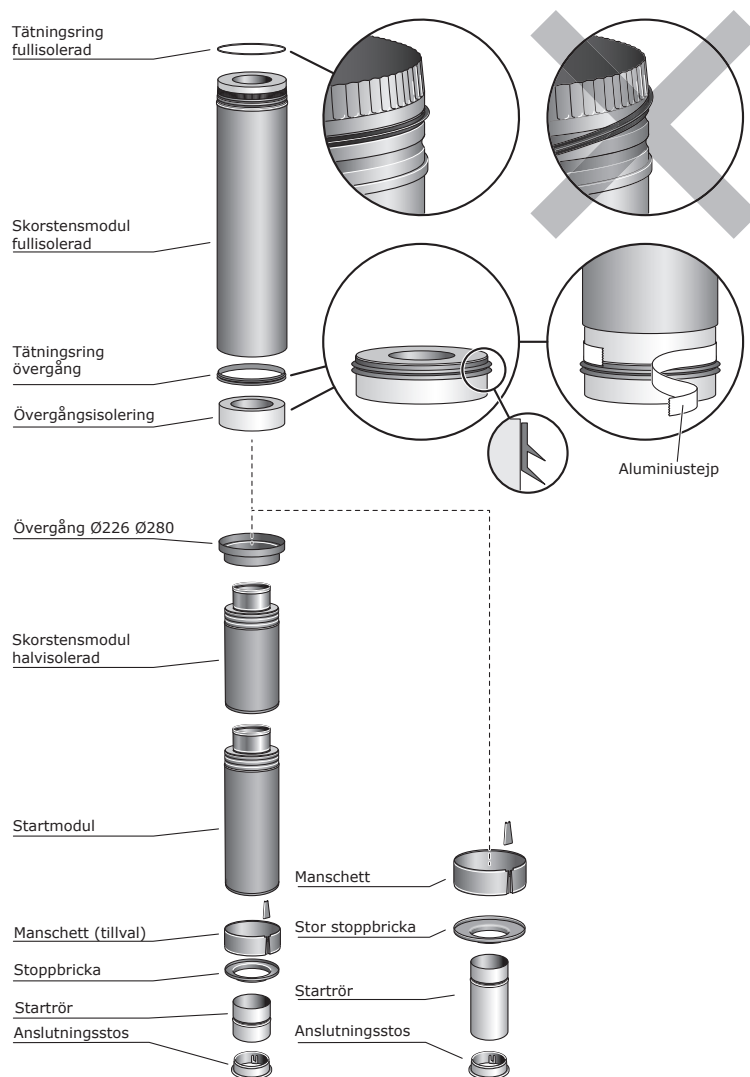
5. Montera eventuellt halvisolerade skorstensmoduler för att uppnå önskad höjd.

6. Montera övergång Ø226 Ø280. Om övergången monteras i bjälklag ska rörsålsisoleringen som medföljer övergången och passar runt halvisolerade skorstensmoduler användas. Se sidan 53.

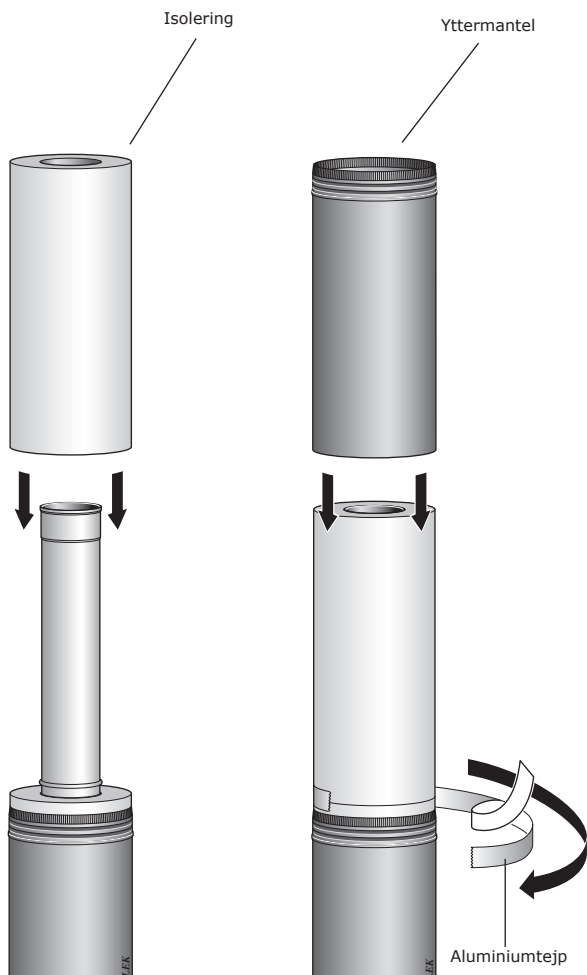
7. Montera "tätningring övergång" på utsidan av övergångsisoleringen enligt figur och placera dessa i övergång Ø226 Ø280.

8. Montera innerör och rörsålsisolering. Tejpa "tätningring övergång" och skarven mellan rörsålsisoleringarna med bifogad aluminiumtejp. För försiktigt ner yttermanteln förbi tätningringen och ner i övergången tills det tar stopp.

9. Tätningringar ska monteras på de fullisolerade modulernas yttermantlar i det översta spåret. Se figur. Tätningringar behövs inte vid utvändigt montage längs yttervägg.



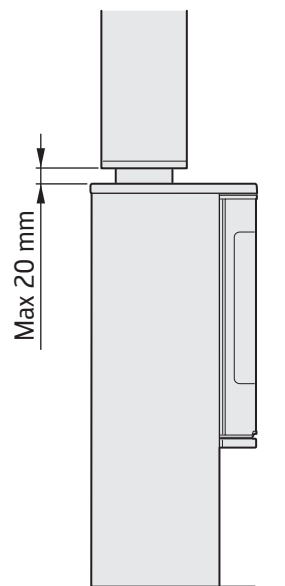
10. Montera innerrör och rörskålsisolering. Skarvarna mellan rörskålsisoleringarna i fullisolerade moduler ska tejpas med bifogad aluminiumtejp. Halvisolerade moduler och slutmoduler behöver ej tejpas. För ner yttermanteln efter tejpnig och vrid den så att den längsgående skarven kommer bakåt.
11. För att erhålla rätt längd monteras överst en eller flera slutmoduler. Observera att dessa alltid skall monteras inuti skorstenshuven på yttertaket och därför saknar den lackerade yttermanteln.



Anpassning av startrör

Om skorstenen beställs till en annan kamin än en Contura kamin kan anpassningar krävas. Om tätning saknas på kaminens anslutningsstos kan pannkitt krävas för att anslutningen ska bli tät. Saknas kulstopp i kaminen bör ett kulstopp monteras i startröret (tillbehör). Vid beställning av skorstenen angavs anslutningshöjd och stoppbrickehöjd. Dessa uppgifter finns på monteringskissen i frakthandlingarna och ligger till grund för uppgiften om hur mycket startröret ska kapas som också finns i monteringskissen. Startröret längd ska kapas i nederkant så att höjden från golv till undersidan av stoppbrickan stämmer med uppgiften i monteringskissen.

Är avståndet från oisolerat rökrör till brännbar byggnadsdel mindre än 300 mm erfordras Manschett ifall exponerad längd är större än 20 mm.



Montering av vinkelmoduler vid sidodragning av skorsten

För att erhålla erforderlig stabilitet vid sidodragning skall skarven mellan yttermantlarna fixeras med 4 st plåtskruvar per skarv. Samtliga skarvar mellan den övre och nedre vinkeln skall fixeras med skruvar.

Upphångningskonsol skall alltid monteras i närheten av den övre vinkelmodulen. Till vinklar med mindre lutningsvinkel än 45° skall en skorstensmodul med sotlucka monteras lätt åtkomlig mellan vinklarna. Observera att underlaget under sotluckan, i samband med rensning, skall vara obrännbart och kunna samla upp nedfallande sot.

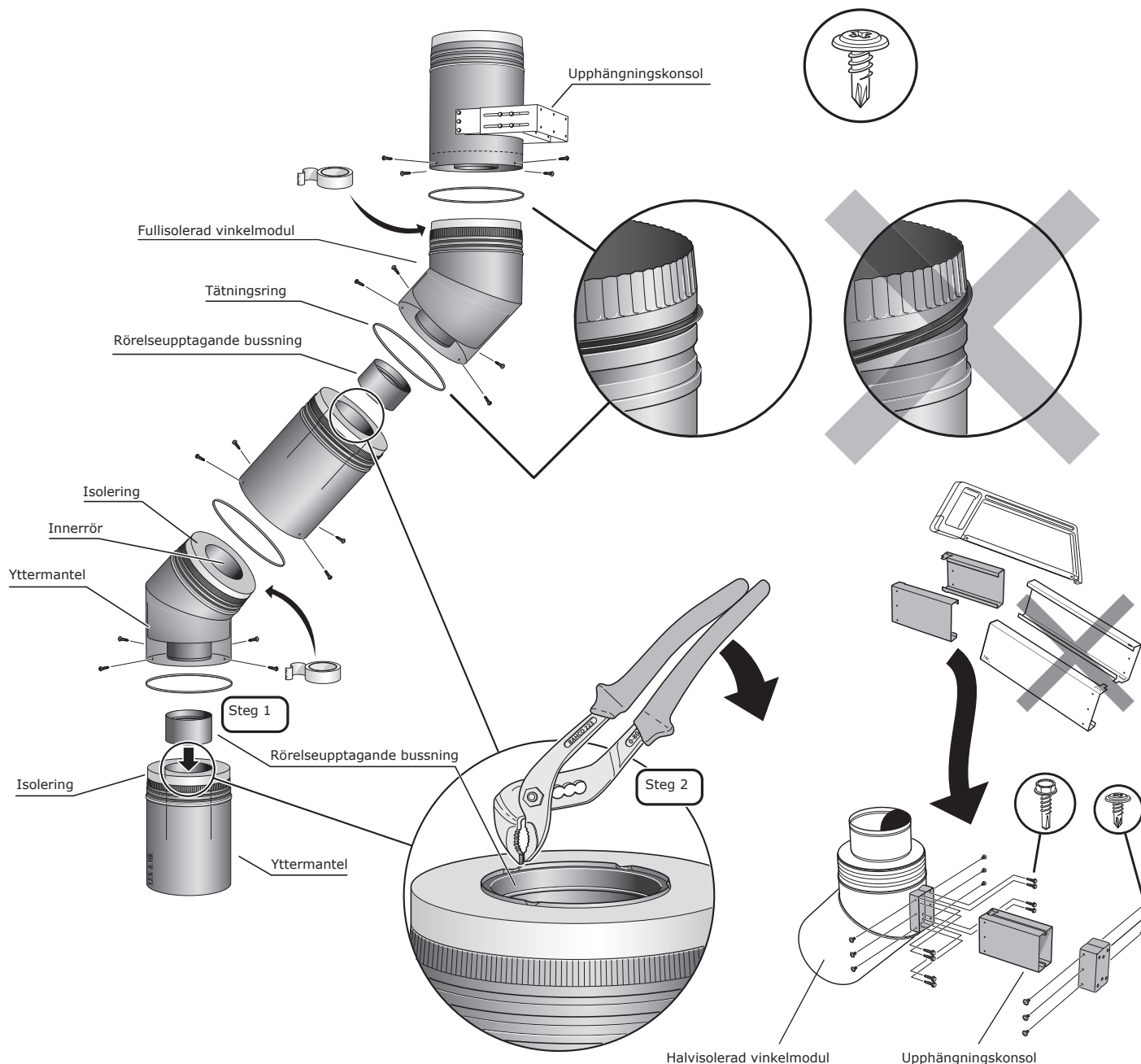
1. Innan en vinkel monteras skall alltid en rörelseupptagande bussning placeras i den undre skorstensmodulen, alt vinkeln. Stryk pannkitt runt rörbussningen och placera den i utkragningen på skorstensmodulen. Bussningen skall stanna 3-4 mm under rörets kant. Vik sedan plåtkanten över bussningen på 4 ställen (se steg 2 i figuren), detta för att bussningen skall sitta fast i röret.

2. Före montering, placera en tätningring i det övre rillade spåret för varje yttermantel, se figur. Tätningringar och aluminiumtejp används inte på halvisolerade vinkelmoduler.

3. Montera vinkeln, sök in och placera handelen i rörbussningen, tryck ner vinkeln försiktigt förbi tätningarna tills yttermantlarna möts.

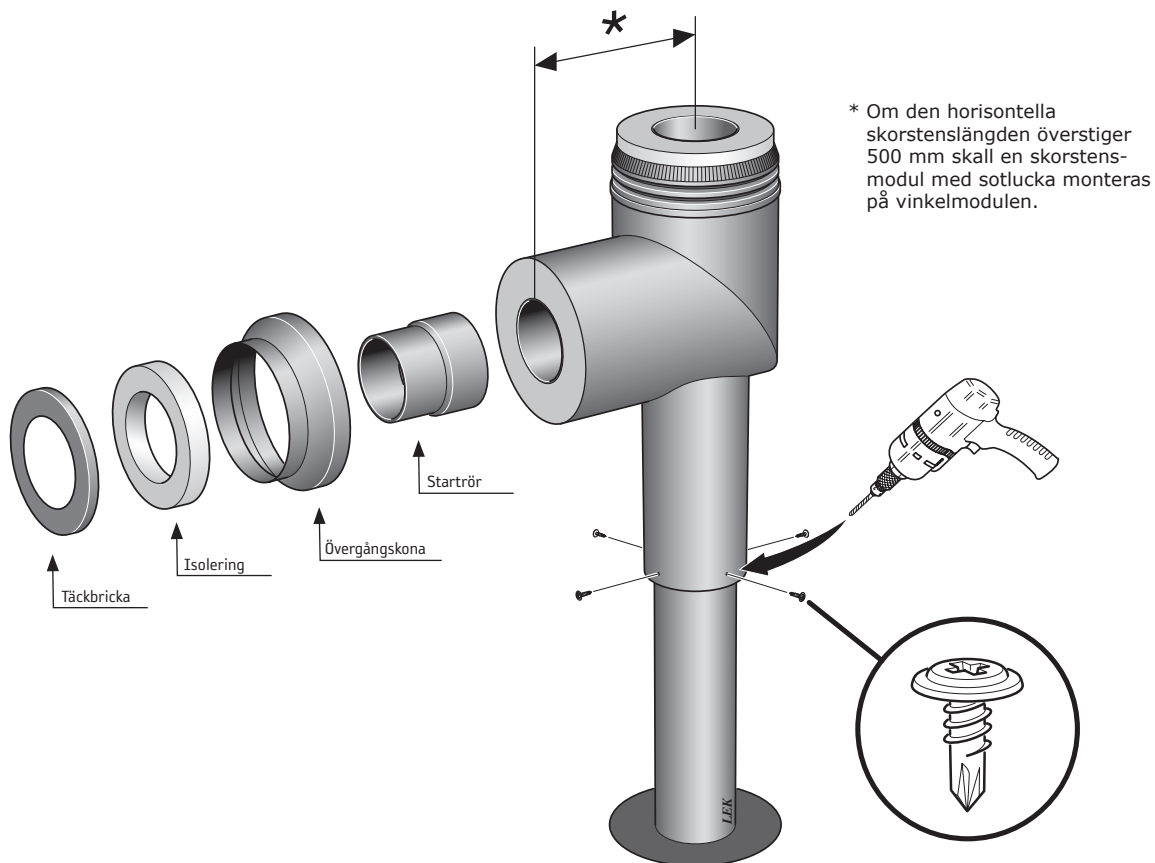
4. Montera en upphångningskonsol i närheten av den översta vinkeln och fäst den i någon bärande byggnadsdel. I de fall sidoförskjutningen är över 0,5 m och avståndet från täckplåten i genomföringen upp till skarven på nedersta vinkeln överstiger 1 m skall även en upphångningskonsol monteras i närheten av den nedersta vinkeln.

5. För upphångningskonsol till halvisolerade skorstensmoduler gäller att, i de fall sidoförskjutningen är över 1 m får den övre upphångningskonsolen sträcka sig max 200 mm mellan vinkelmodul och bärande byggnadsdel, eftersom upphångningskonsolen delvis bär skorstensens tyngd.



Montering av fristående 90° vinkelmodul

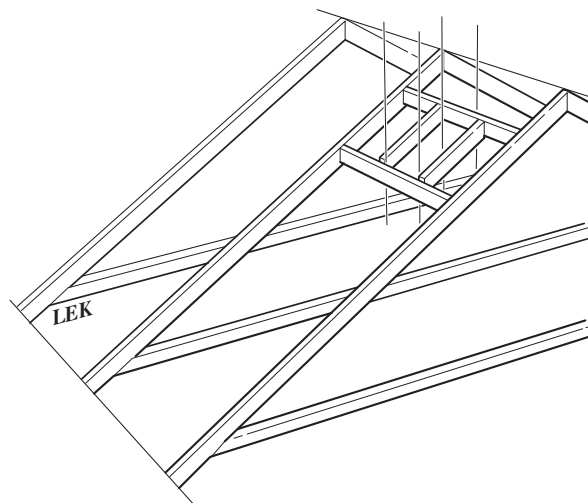
1. Montera den teleskopiska fotpelaren på vinkeln och justera höjden så vinkeln centrerar med anslutningsstosen på kaminen. Borra \varnothing 3,5 mm i fotpelaren genom de fyra hålen i vinkelns stödpelare och skruva fast fotpelaren med 4 plåtskruvar.
2. Montera eventuella skorstensmoduler för förlängning av den horisontella dragningen. Glöm ej att sammanfoga isoleringsskarven med bifogad aluminiumtejp. Vid behov kan längden på skorstensmodulen anpassas genom att klippa den släta änden med en plåtsax. Montera täckplåten på väggen närmast vinkeln. Placera vinkeln så att rätt avstånd till angränsande väggar och kamin erhålls. Den konande ändavslutningen skall alltid vara utanför väggen och mot kaminens rygglåt.
3. Isolera utrymmet i genomföringen mellan yttermanteln och den obrännbara byggskivan med mineralull. Skruva fast täckplåten över genomföringen på väggen närmast kaminen.
4. Montera startröret med den tunna isoleringen i vinkeln. För kaminen på plats och anslut stosen i startröret. Kontrollera att packningen på stosen hamnar i rätt läge.
5. Vid val av skorstensmodul med sotlucka skall den monteras vertikalt och lätt åtkomlig närmast vinkeln innan övriga skorstensmoduler monteras.



Montering av underbeslag för fyrkantig skorstenshuv

Infästning

Underbeslaget skall fästas mot undertaket i en bärande och stark infästning. Består undertaket av takboard eller annat liknande material skall en ramkonstruktion av träregel (95 x 45 mm) byggas mellan takstolarna. Markera centrum för håltagning i undertaket genom att lodra från centrum på skorstenen. Mät invändigt mått i underbeslaget och såga motsvarande hål i undertaket.

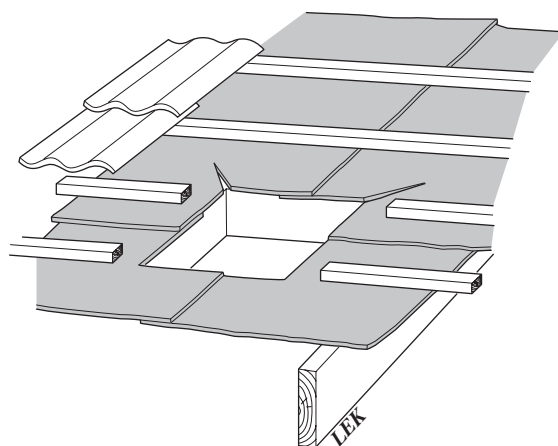


Takbeklädnad med undertak av papp eller takboard

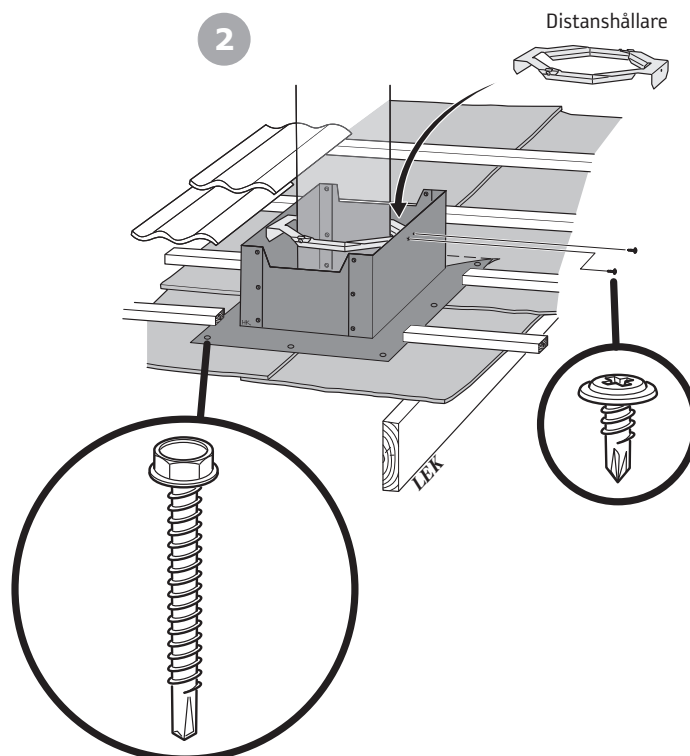
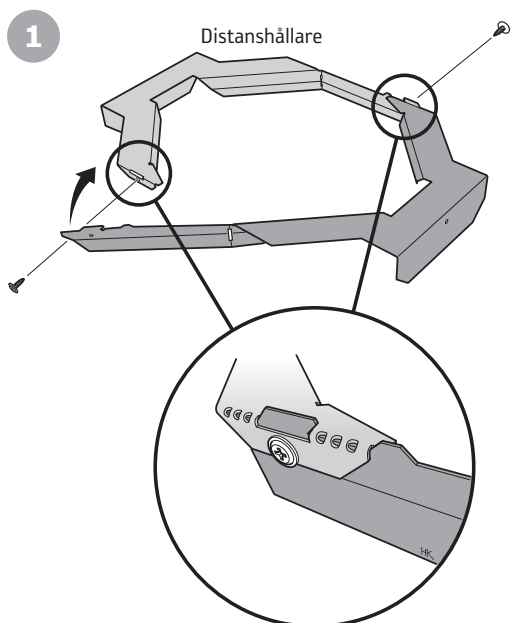
Tag bort, alternativt klipp hål, i takbeklädnaden och såga av bärläkten. Skär upp takpappen alternativt takboarden som bilden visar och skjut under underbeslaget i ovankant.

Centrera underbeslaget över skorstenen och skruva fast det mot undertaket.

Skruva ihop distanshållaren som bilden visar. Skruva fast den i hålen på underbeslaget lite löst. Centrera skorstenen och skruva fast distanshållaren.



Kontrollera att det vatten som eventuellt kan rinna på undertaket inte kan rinna in under underbeslaget. Vid vissa installationer kan det vara lämpligt att lägga tätningsmassa mellan underbeslaget och undertaket.

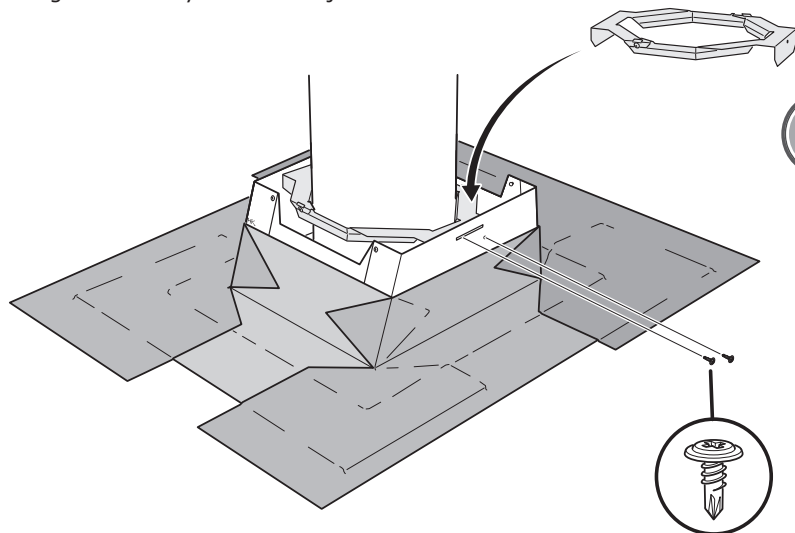


Låglutande papptak

Vid val av tätskiktssystem (takpapp) till taklutningar lägre än 10° ska hänsyn tas till följande:

- Tätskiktssystemet ska vara anpassat för genomföringar vid aktuell taklutning.
- Inget överbeslag används, utan endast underbeslag används.
- Vid en genomföring ska tätskiktet gå upp på underbeslagets sidor och täta som bilden visar.
- Anvisningar eller riktlinjer för befintligt 1-lags eller 2-lags tätskiktssystem ska följas.

Ta upp ett hål i taket för skorstenen. Centrera underbeslaget över skorstenen och fäst det med skruv eller spik. Skruva ihop distanshållaren som bilden visar på sidan 59. Skruva fast den i hålen på underbeslaget lite löst. Centrera skorstenen och skruva fast distanshållaren. Lägg takpapp runt underbeslaget och en bit upp på sidorna så att det blir tätt enligt leverantörens anvisningar.



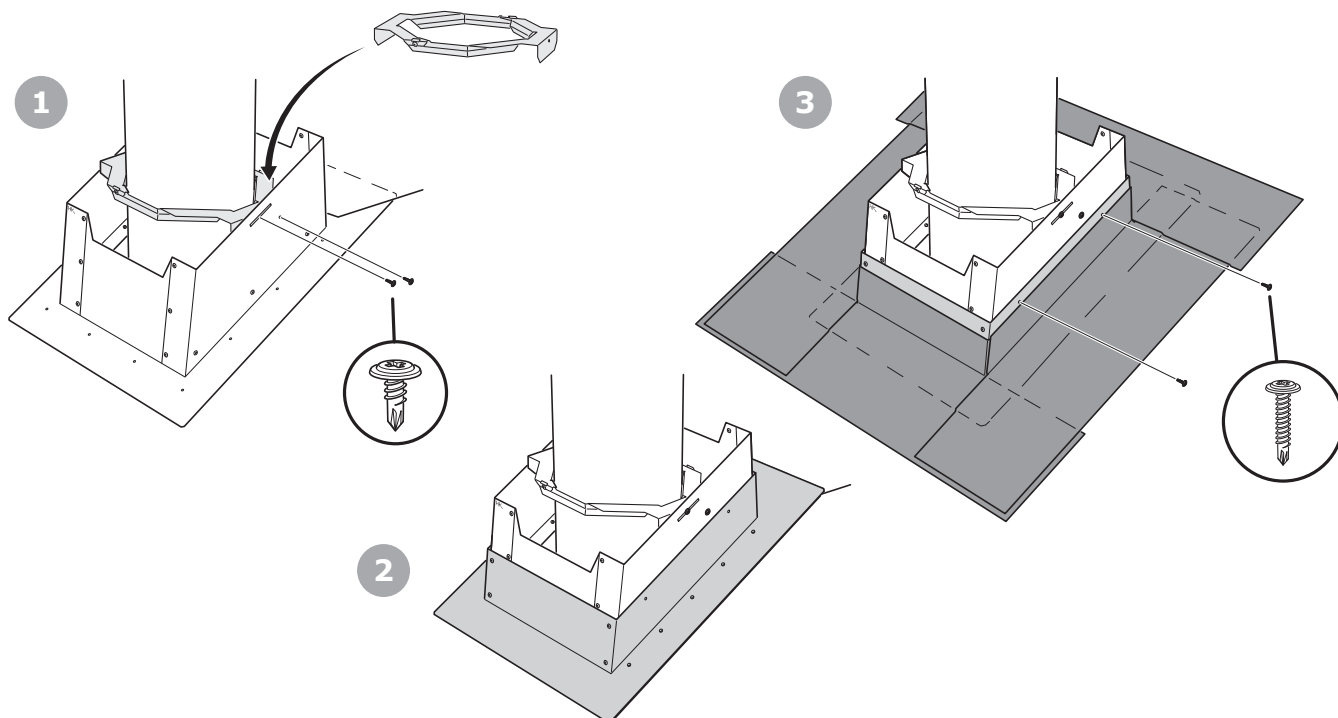
Figuren visar endast symboliskt hur takpappen appliceras. Arbetet med takpappen skall utföras av en fackman enligt gällande regler.

Branta papptak

Vid val av tätskiktssystem (takpapp) till taklutningar större än 10° ska hänsyn tas till följande:

- Tätskiktssystemet ska vara anpassat för genomföringar vid aktuell taklutning.
- Både underbeslag och överbeslag används.
- Vid en genomföring ska godkänd täthet kunna erhållas genom att tätskiktet läggs på ovasidan av beslagen som bilderna visar och utan att tätskiktet går upp på sidorna.
- Anvisningar eller riktlinjer för befintligt 1-lags eller 2-lags tätskiktssystem ska följas.

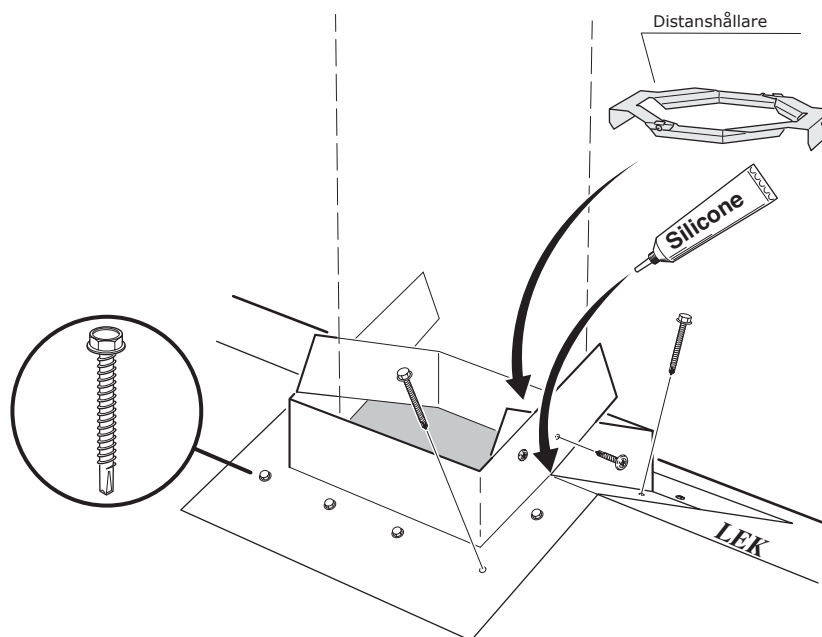
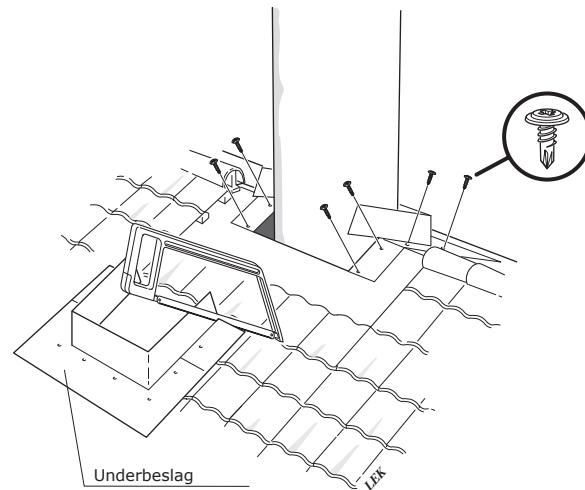
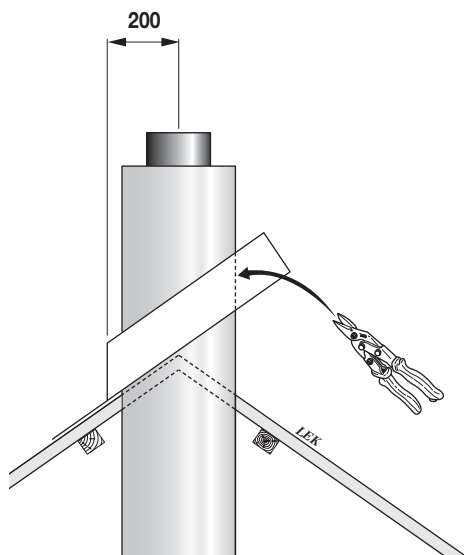
Ta upp ett hål i taket för skorstenen. Skär upp takpappen som bilden visar och skjut under underbeslaget i ovankant. Centrera underbeslaget över skorstenen och fäst det med skruv eller spik. Skruva ihop distanshållaren som bilden visar på sidan 59. Skruva fast den i hålen på underbeslaget lite löst. Centrera skorstenen och skruva fast distanshållaren. Lägg först takpapp på underbeslagets avsnitt ner mot takfoten. Centrera överbeslaget över underbeslaget och skruva fast det med två skruvar per sida. Låt en fackman applicera takpappen runt överbeslaget som bilden symboliskt visar.



Nockmontage

Underbeslaget för nockmontage levereras i två delar. Vardera del riktas in så att stosen på underbeslaget hamnar 200 mm från nocken. Markera nocken och såga längs den bockade kanten till markeringen. Bocka överskjutande plåt över nocken och skruva fast underbeslaget mot undertaket. Montera den andra

delen med skänklarna omlott, skruva ihop skänklarna och klipp bort överskottsplåt med en plåtsax. Täta glipan i skärningspunkten med silikon. Skruva ihop distanshållaren som bilden visar på sidan 59. Centrera skorstenen och skruva fast distanshållaren.

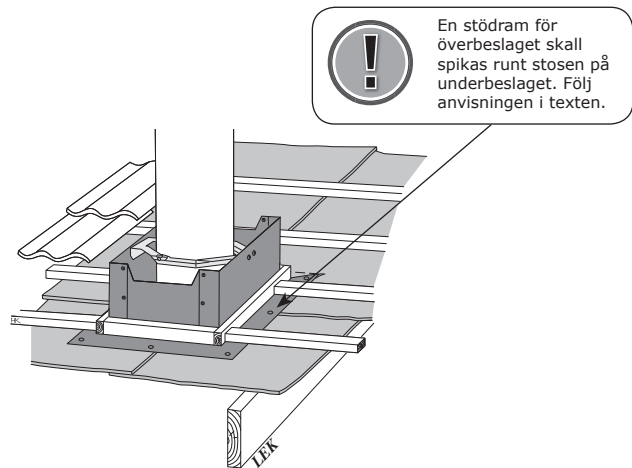


Montering av överbeslag för fyrkantig skorstenshuv

Spika en stödram av trä runt stosen på underbeslaget. Höjden på stödramen skall vara i nivå med ovansidan på takbeklädnaden.

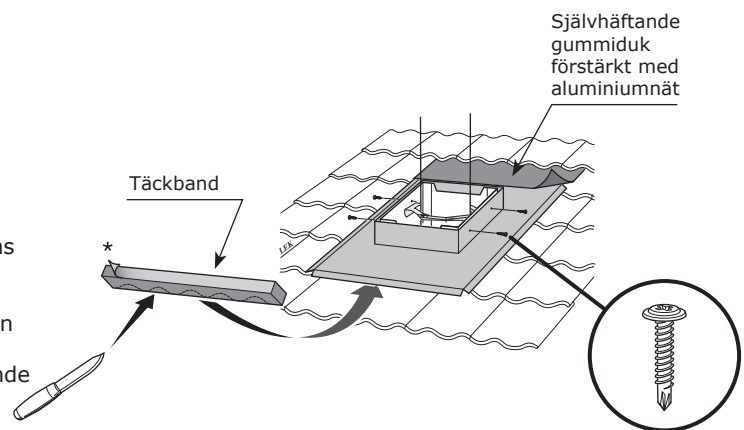
Lägg tillbaka och fäst den avsågade bärläkten. Om arbetsbrygga eller stege skall monteras, kontrollera att överbeslaget får stöd av takbeklädnaden rakt under stegen. Saknas stödet anpassas en träregel efter höjden på takbeklädnaden och anbringas mot undertaket.

Ett täckband skall monteras i framkant på överbeslaget som skydd mot inblåsning av snö. Skär till det bifogade täckbandet efter profilen på takbeklädnaden och fäst det mot undersidan på överbeslaget.



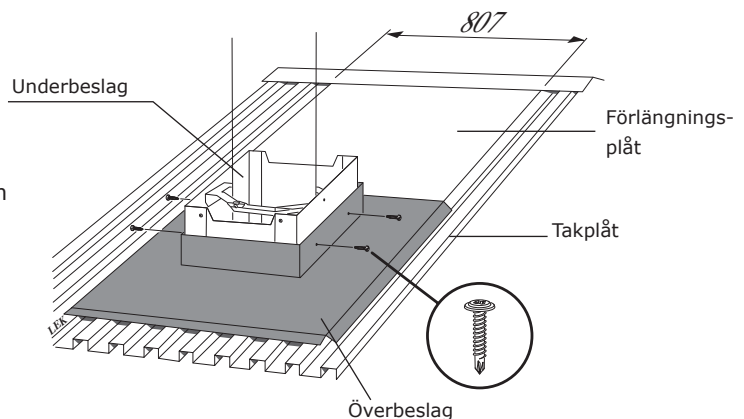
Tegeltak

Anpassa storleken på takpannorna och lägg tillbaka dem mot stödramen runt underbeslaget. Centrera överbeslaget över skorstenen och justera till tegelpannorna så bästa möjliga täthet erhålls. Anpassa längden på överbeslaget upp motnock så att den självhäftande gummiduken når in under en rad med takpannor när den fästs i ovankant på överbeslaget. Skruva fast överbeslaget i skorstenens yttermantel. Borsta rent takpannorna från smuts och löst material och torka bort damm från överbeslaget. Ta bort skyddsfolien och tryck fast den aluminiumförstärkta gummiduken mot topparna på takpannorna och mot överbeslaget. Den självhäftande gummiduken är förstärkt med ett aluminiumnät som gör den enkel att forma mot takpannorna. Lägg tillbaka raden med takpannor ovanför den aluminiumförstärkta gummiduken.



Plåttak

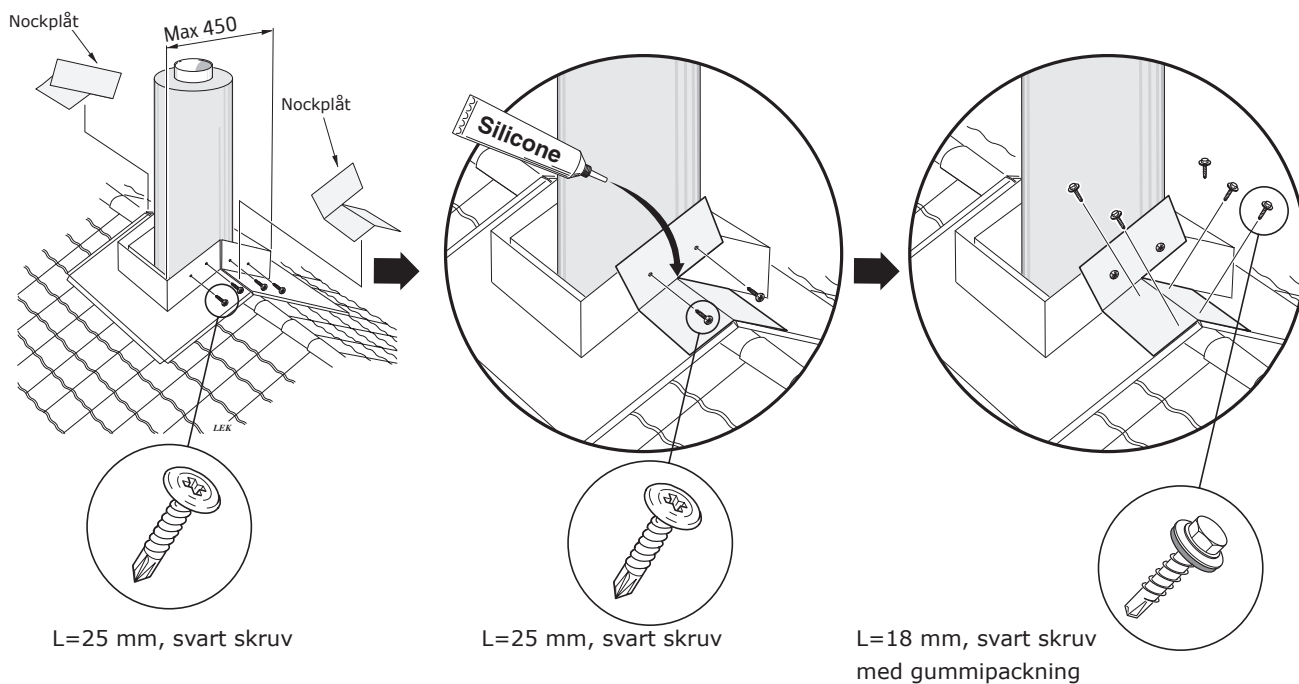
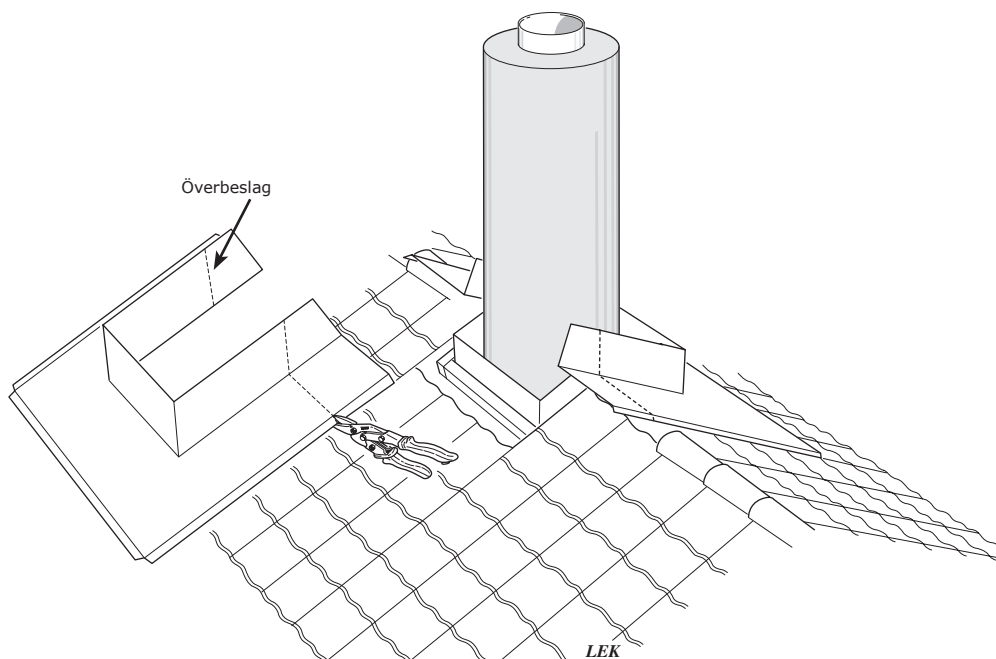
Centrera överbeslaget över underbeslaget. Skruva fast överbeslaget i underbeslaget med två skruvar per sida. Montera en förlängningsplåt (tillbehör) från överbeslaget och upp till nocken.



Nockmontage

Överbeslaget för nockmontage levereras i två delar. Vardera del riktas in så att stosen på överbeslaget hamnar max 225 mm från nocken. Markera nockcentrum och klipp längs markeringen. Skruva fast överbeslaget mot underbeslaget med 4 st plåtskruvar per sida.

Skarven mellan delarna skall täckas med 2 st nockplåtar. Bocka nockplåtarna till rätt taklutning och skruva fast dem med plåtskruv i överbeslaget. Täta glipan i skärningspunkten med silikon.

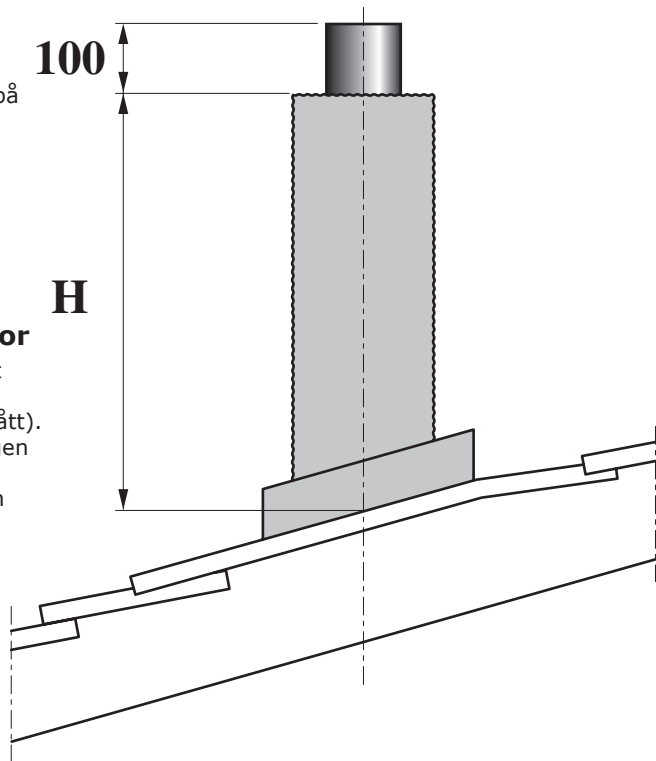


Montering av fyrkantig skorstenshuv

Takhuven sätts samman av fyra lösa mantelsidor.
Till skorstenshuvar med H-mått över 2 m levereras förlängningssektioner med en bygglängd på 1 m.
Huvmanteln anpassas till taklutning och önskad längd på byggarbetsplatsen.

Längd och vinkelklippning av mantelsidor

1. Erforderlig längd på huvmanteln fastställs genom att mäta avståndet från änden på innerröret och ned till överbeslaget och minska måttet med 100 mm (H-mått). Längden bör anpassas i samband med snedklippningen av änden mot överbeslaget. Om det erfordras är det dock inget som hindrar att längden anpassas i änden mot huvtaket.



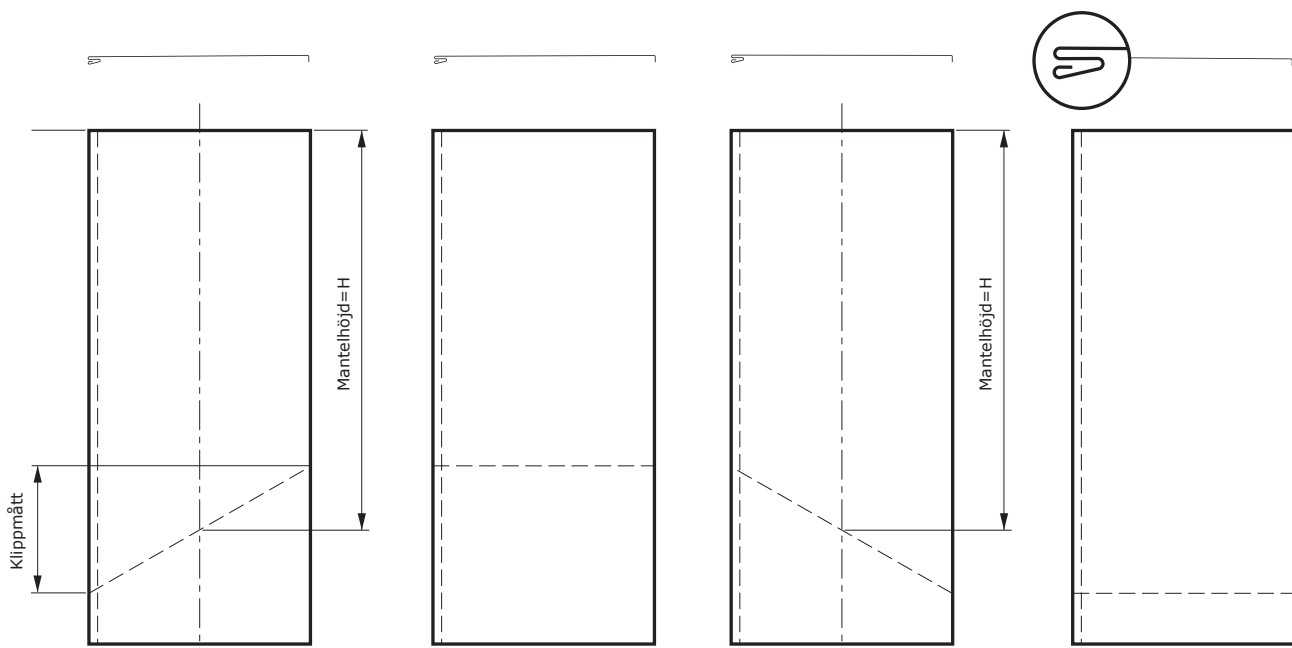
2. Placera mantelsidorna med de svarta sidan uppåt enligt figur. Märk ut H-måttet i mantelns centrumlinje och rita ut taklutningen med hjälp av måttabellen. Såga med bågfil genom falsen och klipp därefter av manteln med en plåtsax.

Taklutning

10°
15°
20°
25°
30°
35°
40°
45°

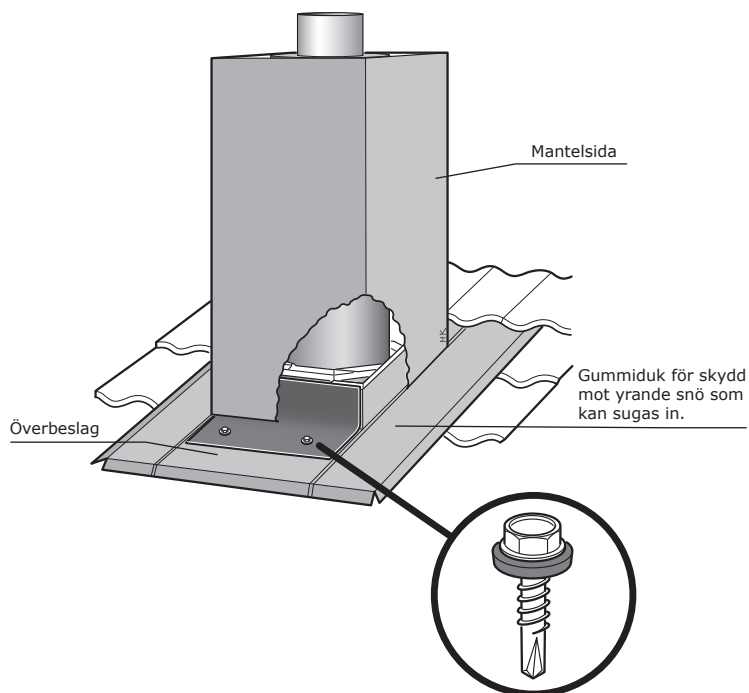
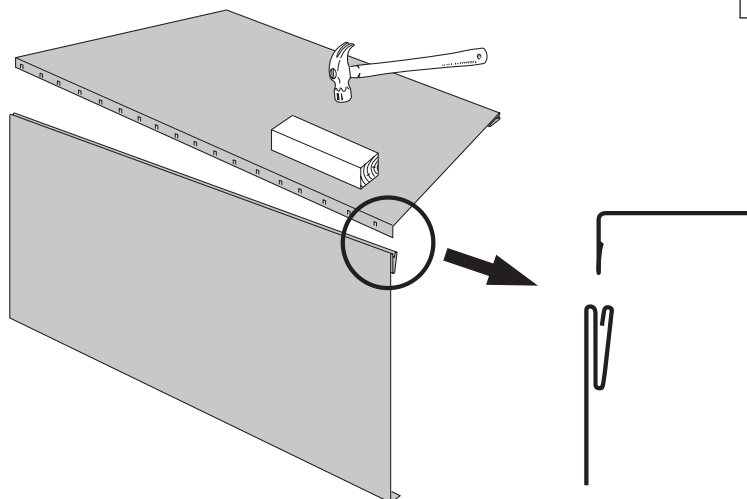
Klippmått

81 mm
123 mm
167 mm
215 mm
265 mm
322 mm
386 mm
460 mm



Montering av mantelsidor

Placera mantelsidorna vinkelrätt mot varandra. Sammanfoga mantelsidorna i falsen, använd en gummiklubba eller lägg en tråkloss som mellanlägg när mantlarna slås ihop. Se till att hörnen på mantelsidorna ligger i nivå med varandra.

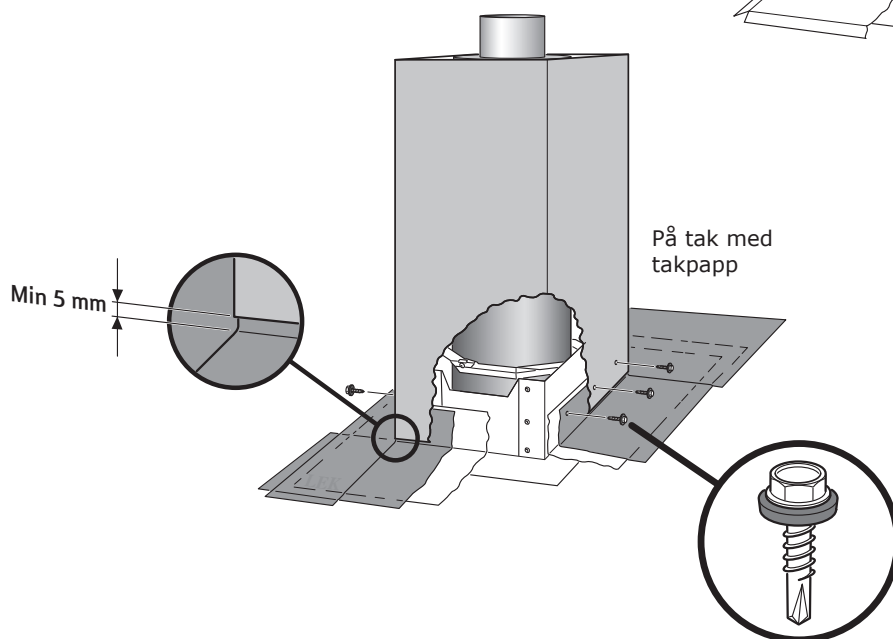
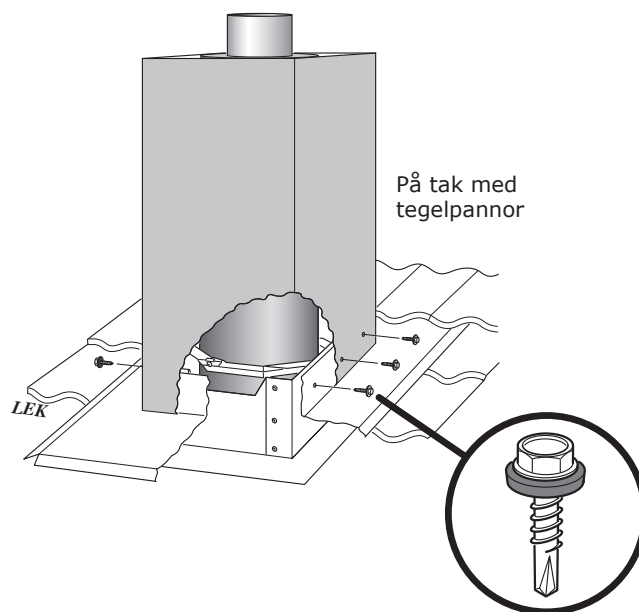


Fastsättning av gummiduk

Rengör ytorna där gummiduken skall appliceras. Drag av skyddsfolien och applicera gummiduken i underkant mot baksidan av den långa mantelsidan. Fäst den ca 60 mm in på plåten. Efter att huvmanteln monterats fästs den andra änden av gummiduken mot överbeslaget.

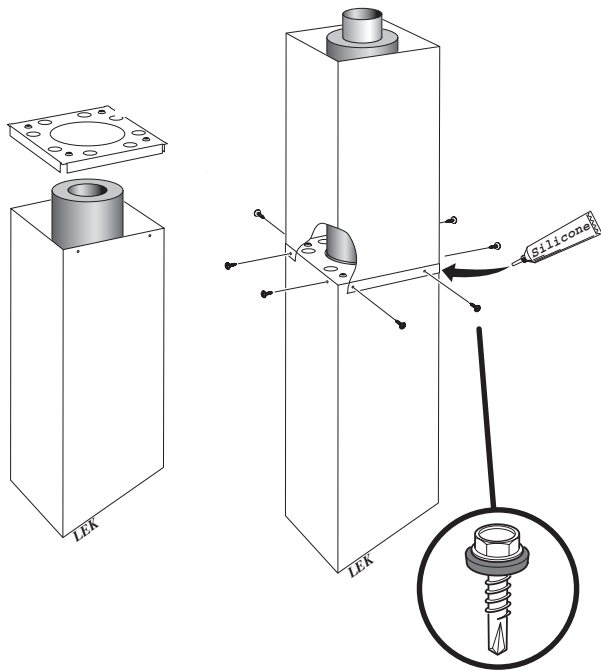
Montering av huvmantel

Lyft huvmanteln över skorstensmodulerna och trä den över överbeslaget. Rikta upp huvmanteln med ett vattenpass. Borra (\varnothing 3,5 mm) genom beslagen och skruva fast huvmanteln med tre plåtskruvar per sida, använd plåtskruv med tätande gummipackning.



Montering av förlängningsmantel

1. Placera mantelsidorna vinkelrätt mot varandra. Sammanfoga mantelsidorna i falsen, använd en gummiklubba eller lägg en tråkloss som mellanlägg när mantlarna slås ihop. Se till att hörnen på mantelsidorna ligger i nivå med varandra.
2. Placera förstärkningsplåten inuti huvmanteln vilande på falsen i hörnen.
3. Montera förlängningsmanteln med den utbockade änden ned över huvmanteln. Rikta upp förlängningsmanteln med ett vattenpass. Borra ($\varnothing 3,5$ mm) genom plåtarna och skruva fast förlängningsmanteln i skarven med två plåtskruvar per sida, använd plåtskruv med tätande gummipackning.
4. Täta hörnen i skarven mellan huvmanteln och förlängningsmanteln med en liten klick silikon.



Montagetips vid montering av höga huvar

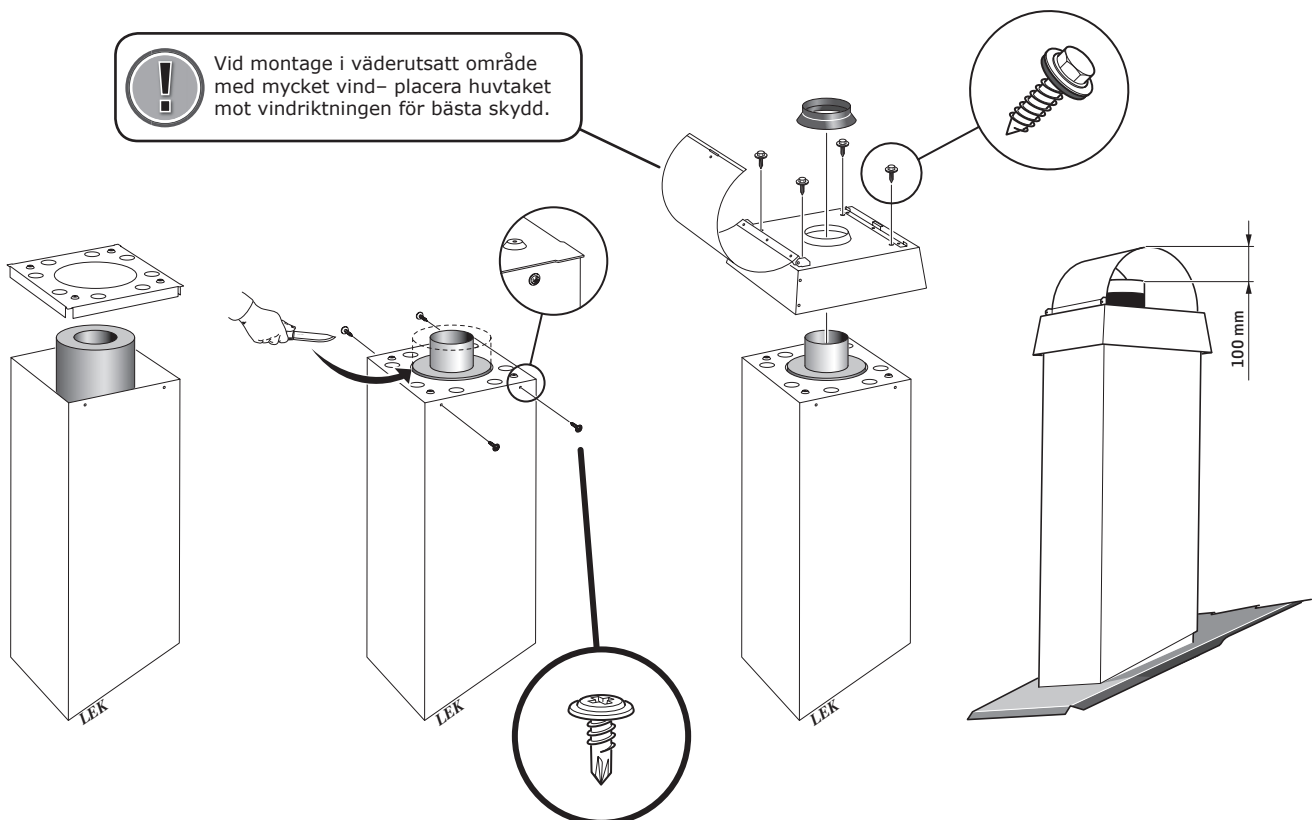
Vi rekommenderar att i första hand använda arbetsställning vid montering av höga huvar. Som alternativ kan stegen, inklusive stagen, monteras efter att första huvmanteln har monterats. Stegen kan därefter användas som hjälpmedel för vidare montering av skorstensmoduler och förlängningsmantlar. Var uppmärksam på att Ni på egen risk använder stegen som monteringshjälpmedel. Eftersom det föreligger risk att falla till marken skall säkerhetslina alltid användas.

Montering av huvtak

1. Montera förstärkningsplåten inuti huvmanteln vilande på falsen i hörnen. Skruva fast förstärkningsplåten i huvmanteln med två skruvar per sida i två motstående sidor.
2. Skär, i nivå med förstärkningsplåten, bort överskjutande isolering runt innerröret.
3. Lägg huvtaket på plats och skruva fast det i förstärkningsplåten med fyra skruvar, använd plåtskruv med tätande gummipackning.
4. Trä gummistosen över innerröret och tryck ned den mot huvtaket.

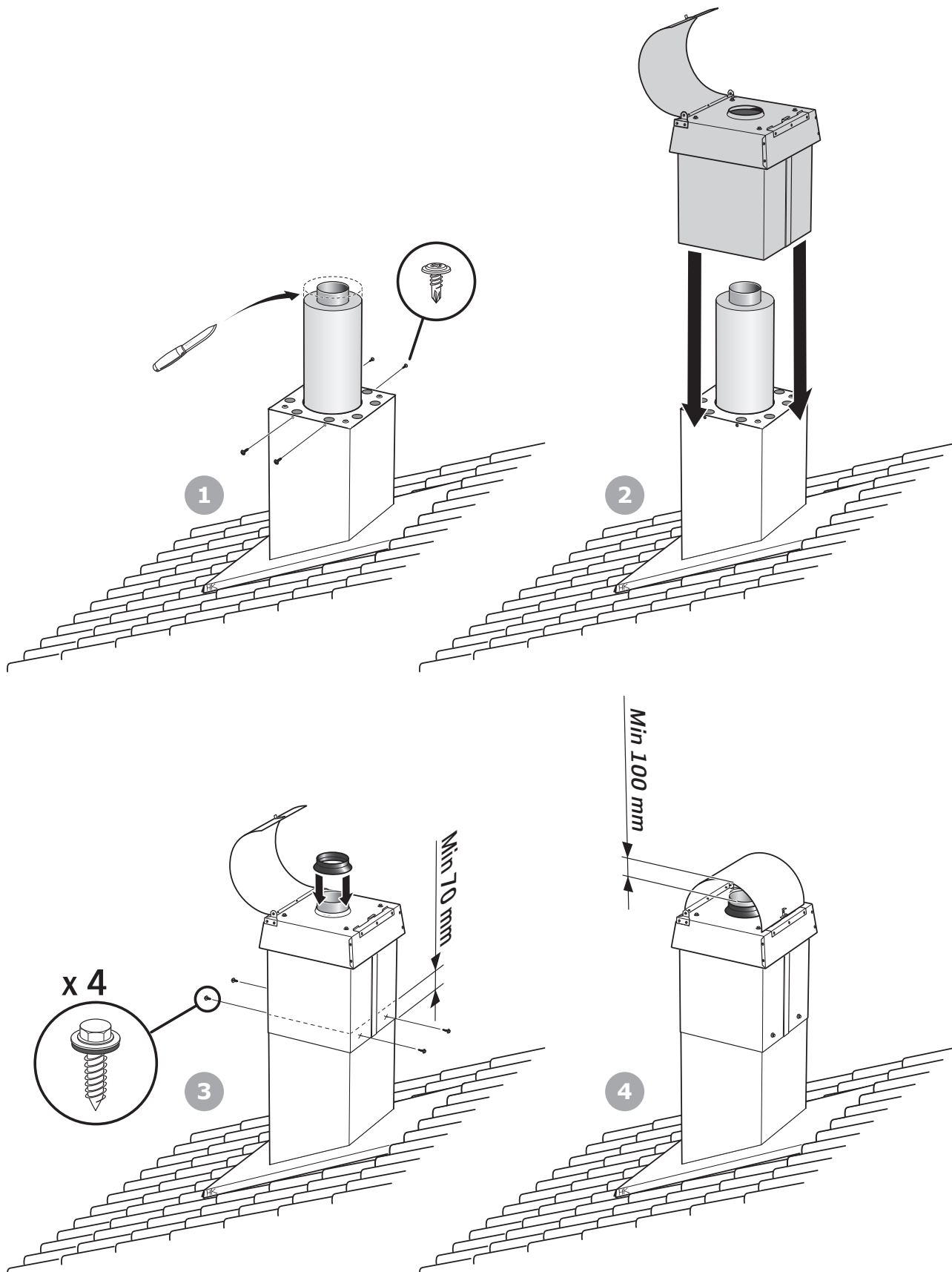


Vid montage i väderutsatt område med mycket vind- placera huvtaket mot vindriktningen för bästa skydd.



Montering av teleskophuven med huvtak

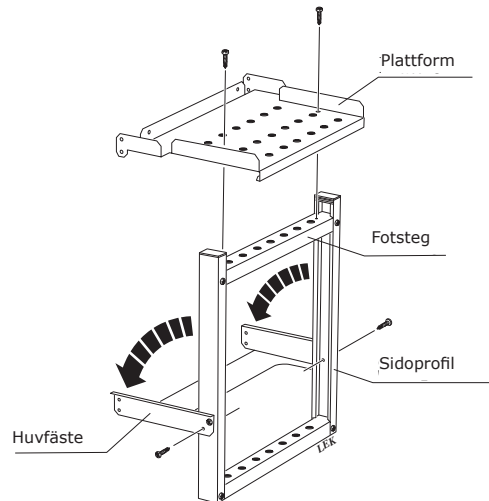
1. Montera förstärkningsplåten inuti huvmanteln vilande på falsen i hörnen. Skruva fast förstärkningsplåten i huvmanteln med två skruvar per sida i två motstående sidor. Skär av rörskålsisoleringen på den höjd som huvtaget ska vila.
2. För ner teleskophuven med skarven vänd mot taketsnock.
3. Skruva fast teleskophuven. OBS! vid montage på timmerhus som riskerar att sätta sig ska man ha 100 mm extra överlapp och vänta ett till två år innan man skruvar fast teleskophuven så att hus och tak hunnit sätta sig.
4. Trä gummistosen över innerröret och tryck ned den mot huvtaget.



Uppstigningsanordning till fyrkantig skorstenshuv

Montering av arbetsbrygga

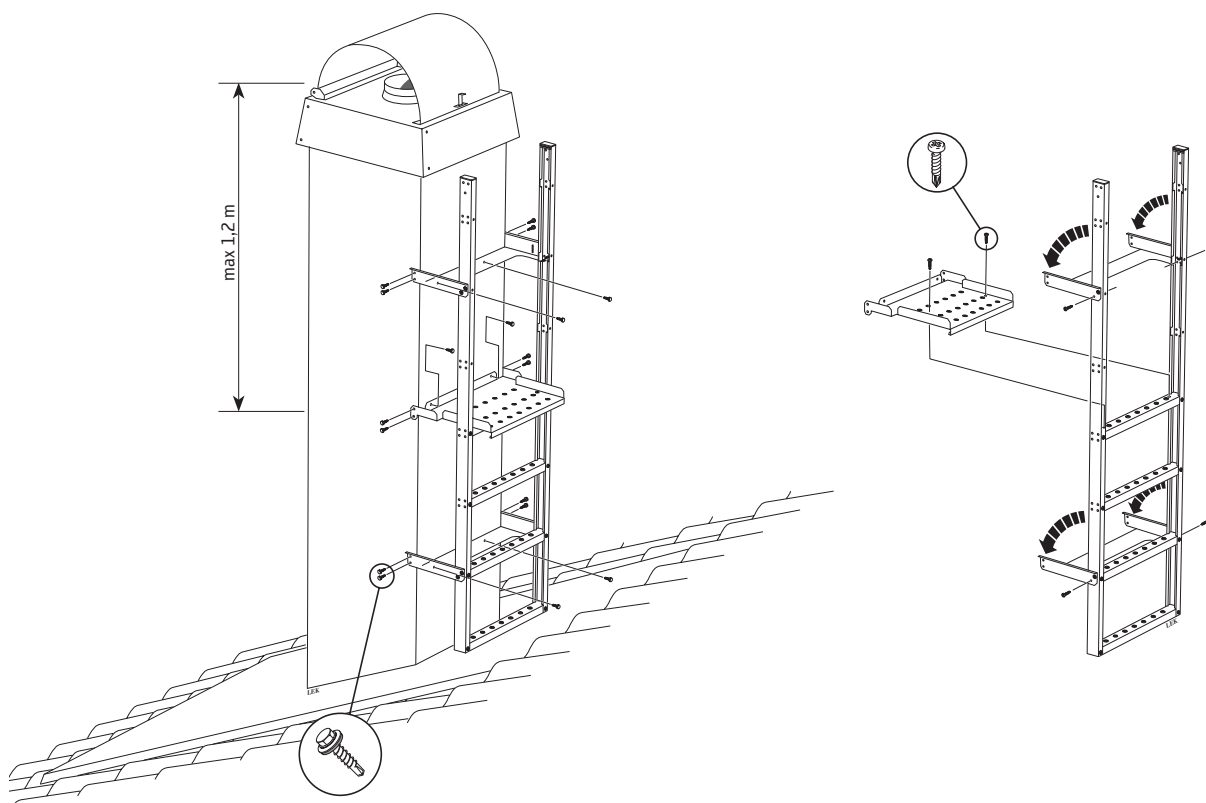
1. Vik ut huvfästet och skruva fast det i sidoprofilerna med 2 st plåtskruvar per sida.
2. Montera plattformen på det översta fotsteget med 2st plåtskruvar.
3. Sätt arbetsbryggan på plats mot huvmanteln med nedersta fotsteget vilande mot överbeslaget. Skruva fast huvfästet och plattformen i huvmanteln, använd plåtskruv med tätande gummipackning.
4. Montera plastpluggen i änden på sidoprofilen.



Montering av steg

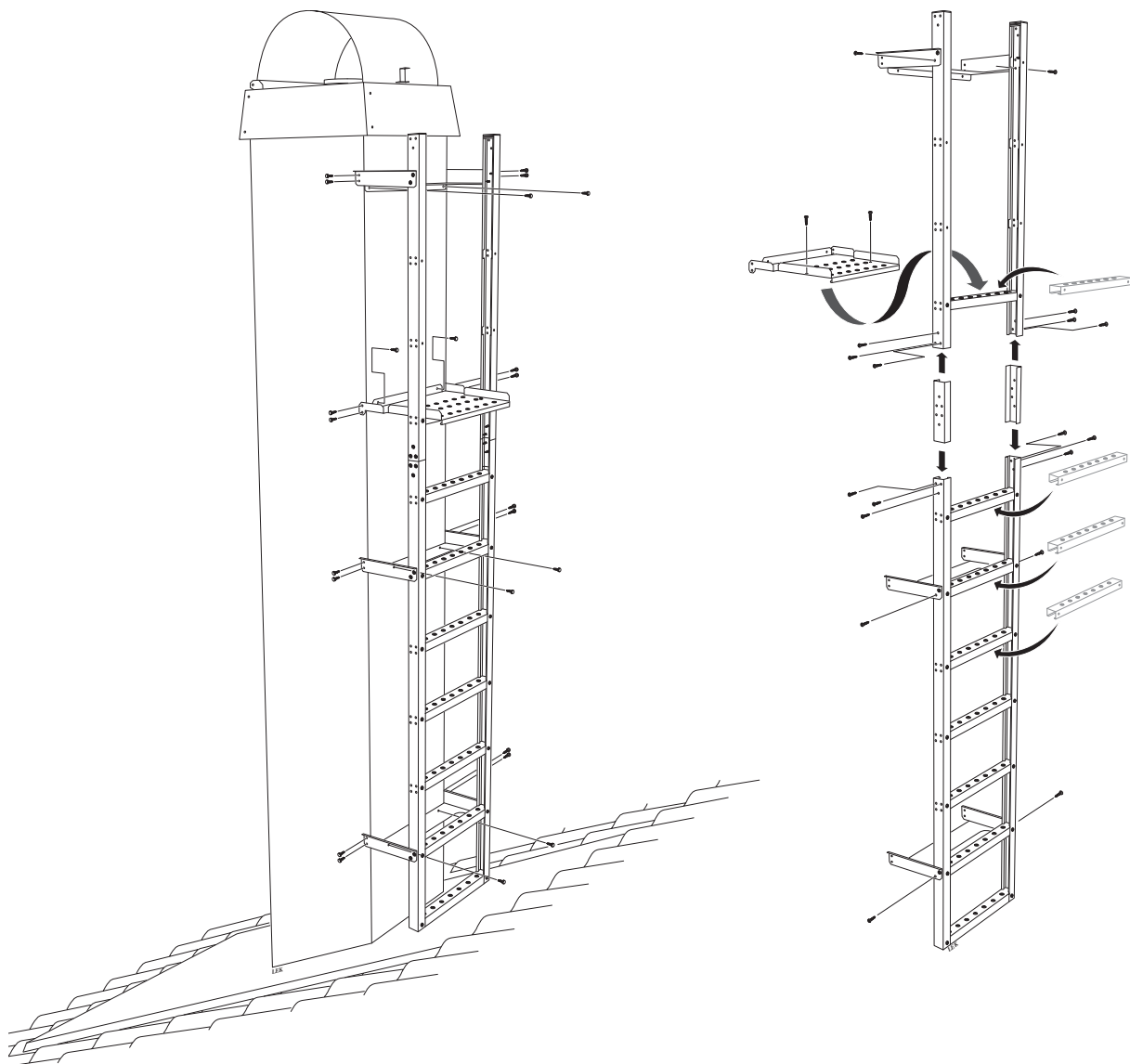
1. Vik ut huvfästena och skruva fast dem i sidoprofilerna med 2 st plåtskruvar per sida i vardera huvfäste.
2. Skruva fast plattformen på översta fotsteget med 2st plåtskruvar.
3. Sätt stegen på plats mot huvmanteln med nedersta fotsteget vilande mot överbeslaget. Skruva fast huvfästena och plattformen i huvmanteln, använd plåtskruv med tätande gummipackning.
4. Montera plastpluggen i änden på sidoprofilen.

Avståndet mellan plattformen och änden på innerröret får ej överstiga 1,2 m.



Förlängning av steg

1. Skruva loss en av sidoprofilerna på stegen.
2. Skruva fast skarvbeslaget inuti änden på sidoprofilen. Förläng därefter sidoprofilerna genom att skruva fast förlängningsprofilen i skarvbeslaget.
3. Montera utökat antal fotsteg och skruva därefter tillbaka sidoprofilen.
4. Det extra huvfästet monteras nära huvttaket eller överst på förlängningssektionen där det är möjligt.

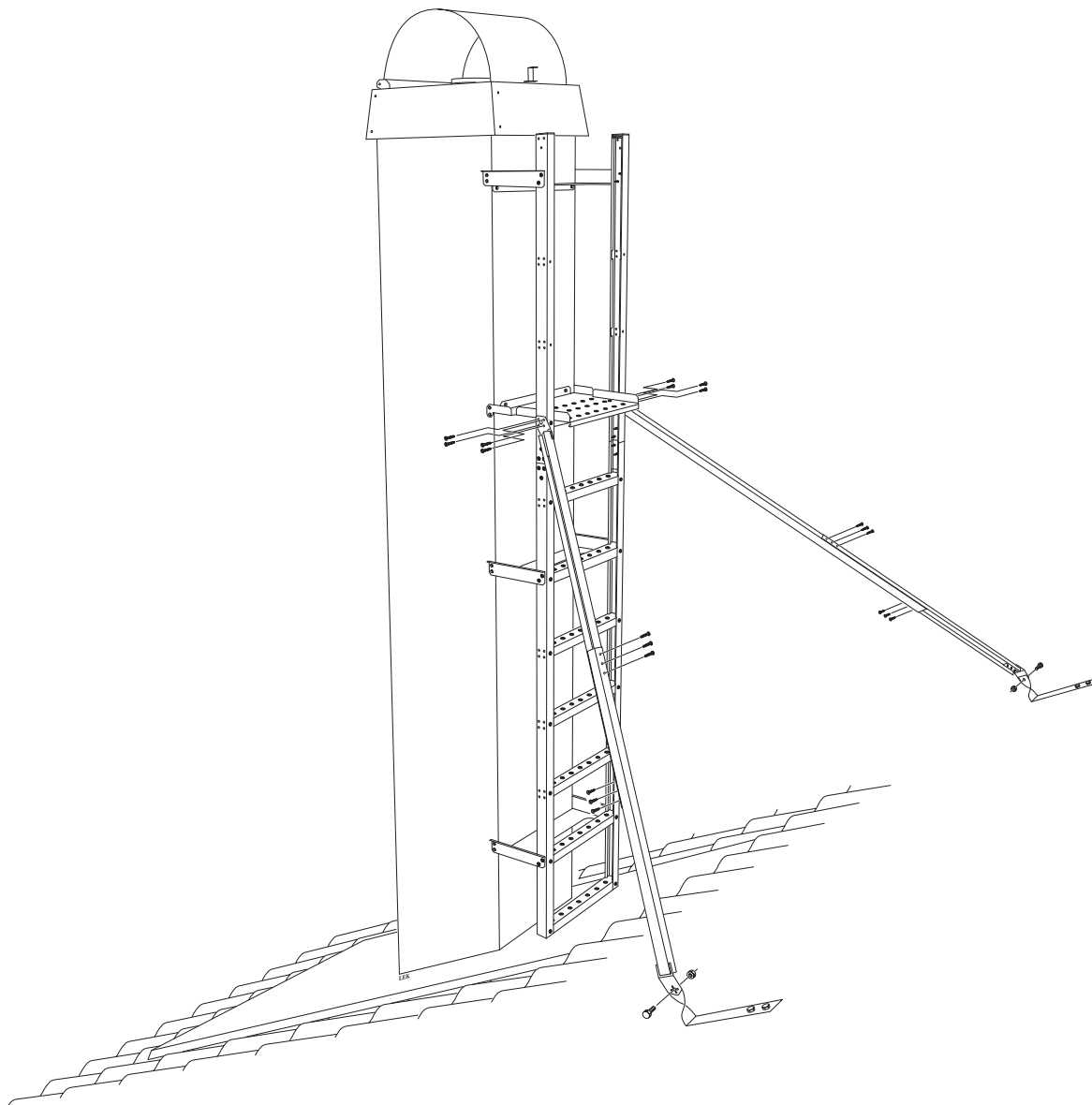
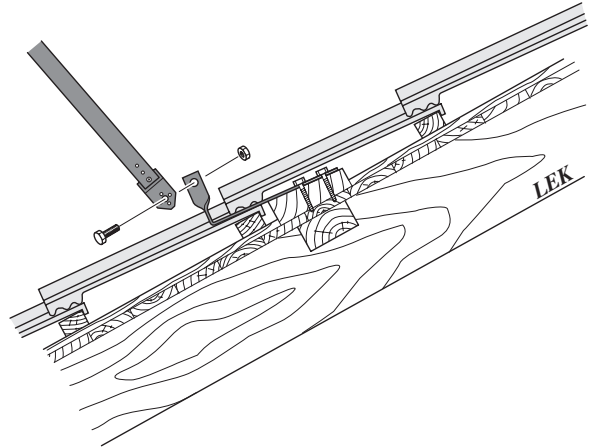


Stagning av skorstenshuv och stege

Skorstenshuv med höjd över 2 m och tillhörande stege skall alltid stagas mot hustaket. Stagen är teleskopiska och behöver normalt inte kapas. Erfordras anpassning av längden kan stagen lätt kapas med en bågfil. I skarven skall stagprofilerna överlappa varandra med minst 20 cm.

1. Om stegen monterats utan förlängningssektion skall stagen skruvas fast i sidoprofilen ca. 1,5 m upp på stegen. I de fall stegen monterats med förlängningssektion skall staget skruvas fast i närheten av plattformen. Avståndet från hustaket till infästningen av staget får dock ej överstiga 2 m. Fäst staget i sidoprofilen med fyra stycken plåtskruvar.
2. Vinkla ut staget 45° från stegen och märk ut lämplig infästning av fästjärnen mot hustaket.
3. Skruva fast fästjärnen mot undertaket med vardera två sexkantstråskruvar. Kontrollera att infästningen är bärande och tillräckligt tjock för sexkantstråskruven. När infästningen bedöms otillräcklig för sexkantstråskruv rekommenderas att använda genomgående M8 skruv med bricka och mutter.

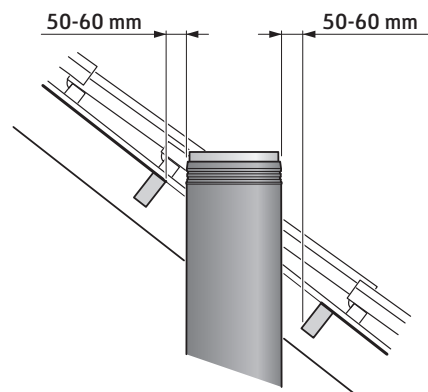
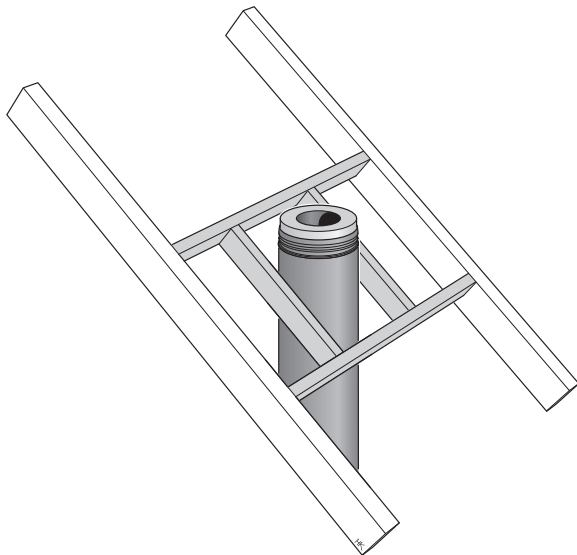
4. Skruva fast staget i fästjärnet med M10 skruv och mutter.
5. Fixera längden på stagen genom att skruva ihop stagprofilerna i skarven. Montera tre plåtskruvar på ovsidan och ytterligare tre på undersidan i de stansade hålen på stagprofilen.



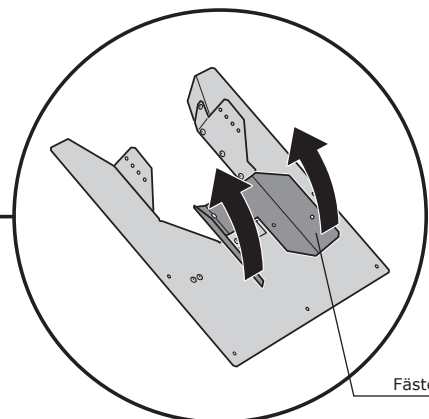
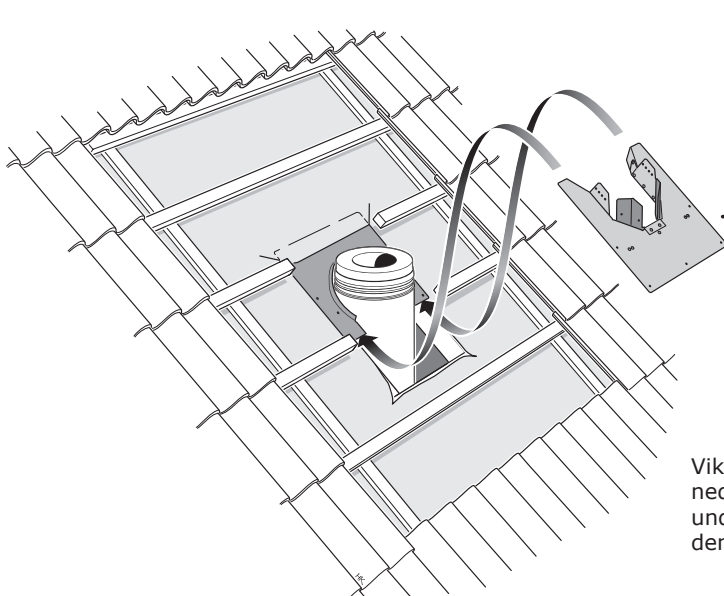
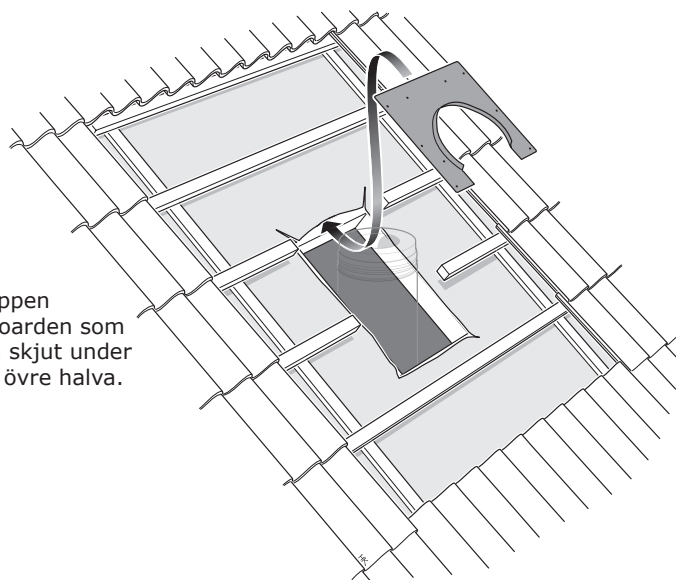
Montering av underbeslag för rund skorstenshuv

Underbeslaget skall fästas mot undertaket i en bärande och stark infästning. Kapa av bärläkt, ta upp hål i undertak och bygg en ramkonstruktion av träregel (95 x 45 mm) mellan takstolarna. Ramkonstruktion och

håltagning ska utföras så att det är 50-60 mm i sidled mellan trä och skorstensmantel. Minsta tillåtna avstånd från skorstensmantel till brännbart är 50 mm.



Skär upp takpappen alternativt takboarden som bilden visar och skjut under underbeslagets övre halva.



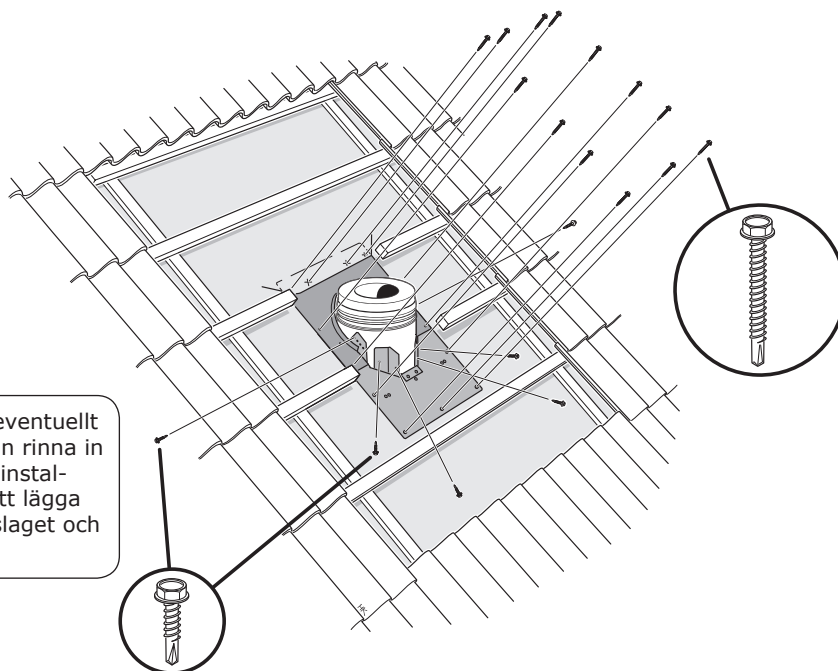
Fäste

Vik upp fästet på underbeslagets nedre halva. Skjut under underbeslagets nedre del under den övre delen som bilden visar.

Skruva fast underbeslaget i skorstensmanteln och i undertaket.



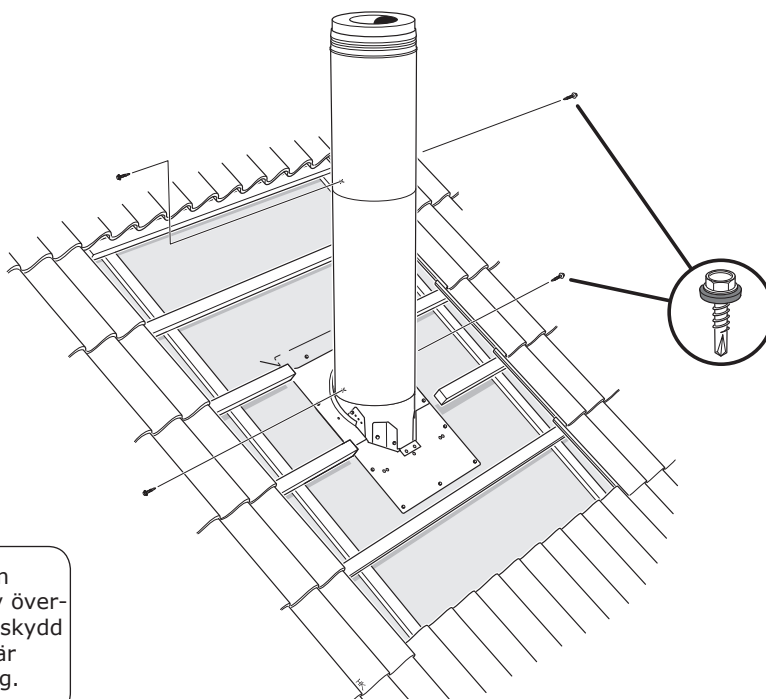
Kontrollera att det vatten som eventuellt kan rinna på undertaket inte kan rinna in under underbeslaget. Vid vissa installationer kan det vara lämpligt att lägga tätningsmassa mellan underbeslaget och undertaket.



Ovanför underbeslaget fixeras skorstensmodulerna med två skruvar i vardera skarv. Fäst skruvarna så att de inte kommer ivägen för tätningen och spännkragen (se sid 75).



Observera att skorstensmoduler som monteras utomhus och inte täcks av överbeslaget har ett förstärkt korrosionsskydd vilket känns igen på att modulerna är lackerade med en blank utomhusfärg.

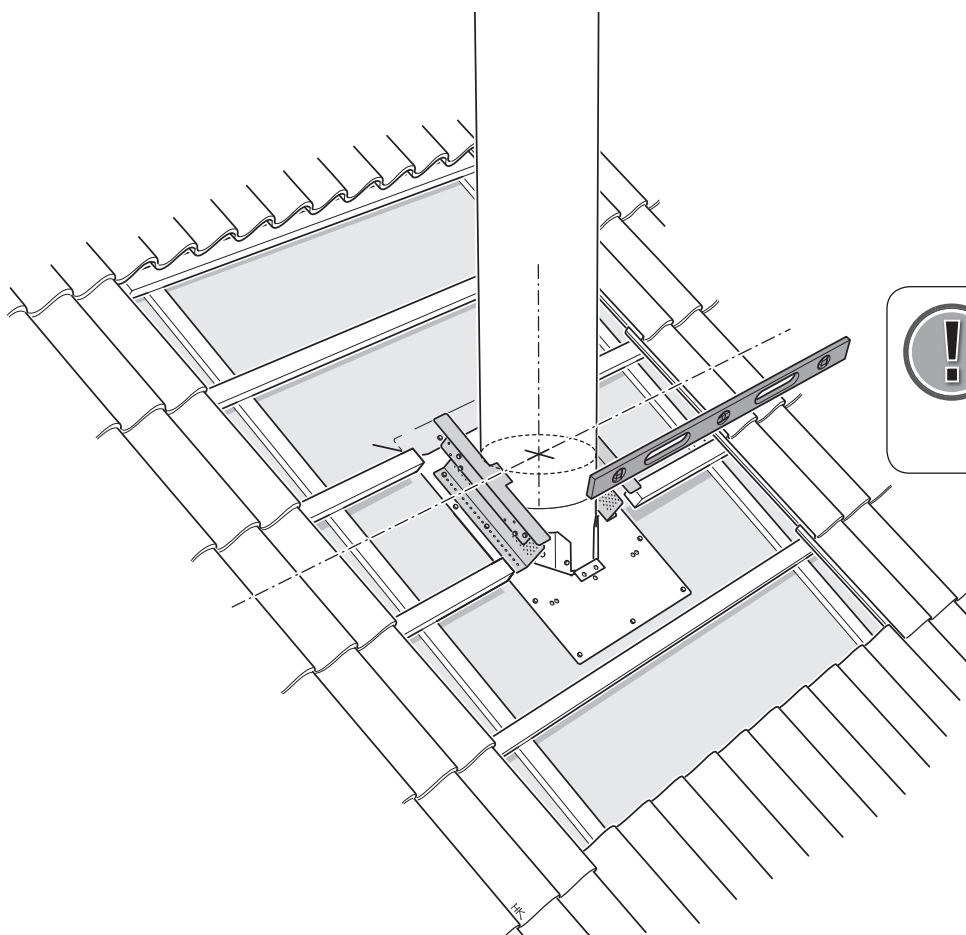
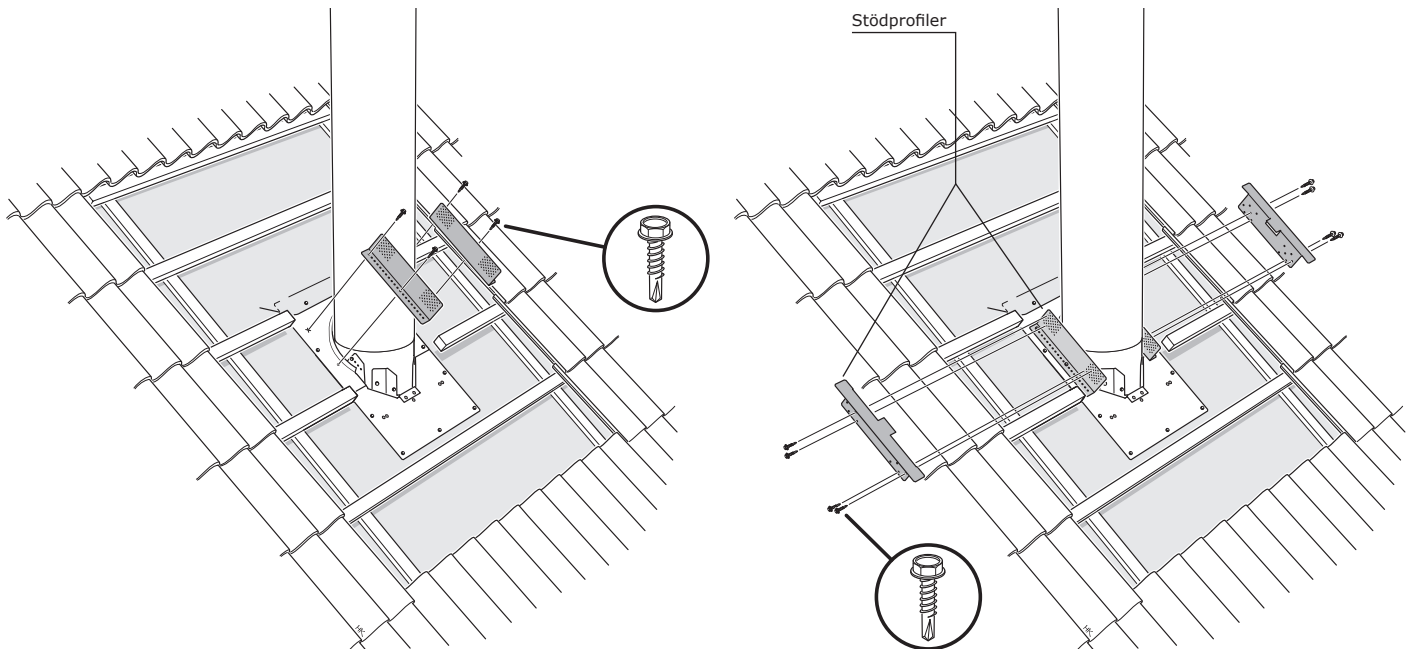


Montering av överbeslag för rund skorstenshuv

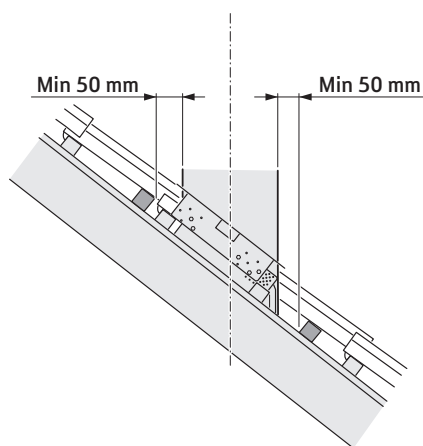
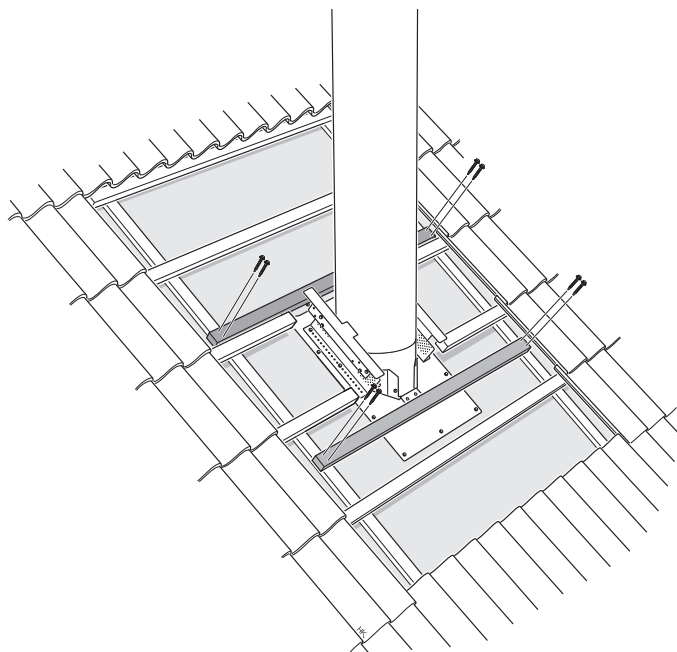
Tegeltak

Till tak med takpannor eller plåttak som liknar takpannor används ett överbeslag som består av en självhäftande aluminiumförstärkt gummiduk och en plåtkona.

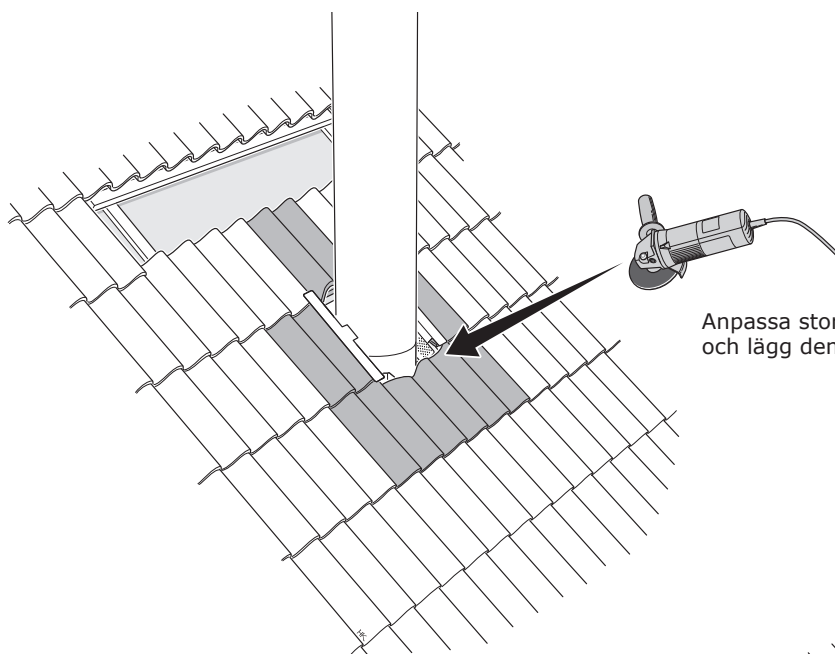
Skruva fast stödprofilerna i underbeslaget.



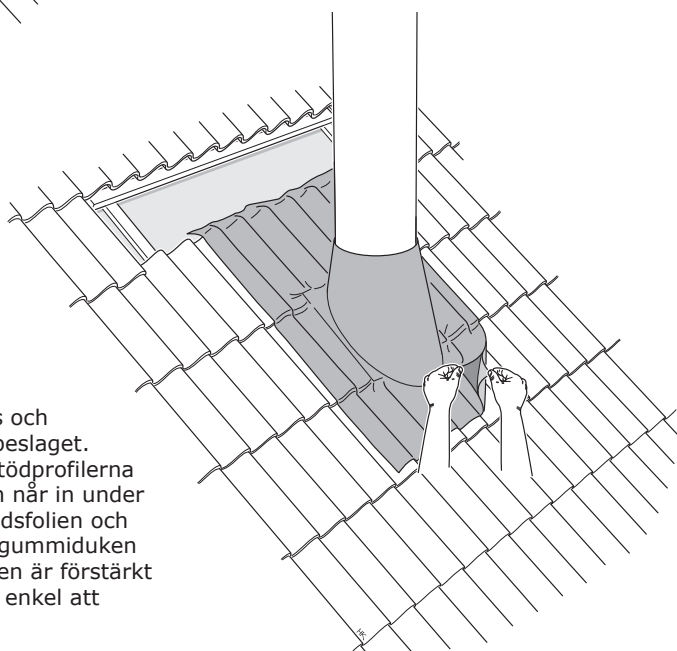
Välj skruvhål så att ovansidan kommer i nivå med takpannorna och den utstickande plåtfliken på stödprofilen ligger an mot mitten på skorstensmanteln.



Vid behov montera extra bärläkt.



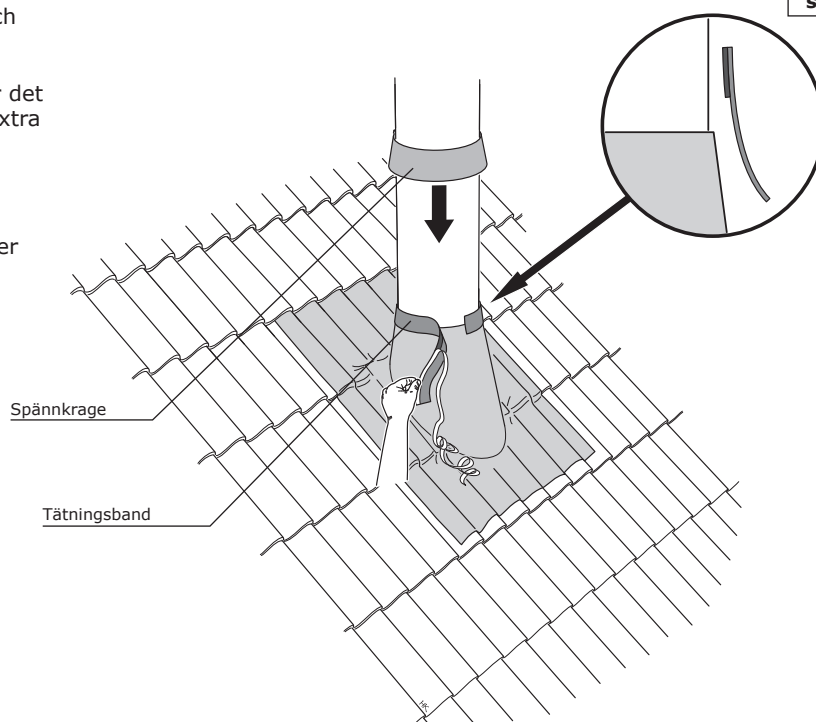
Anpassa storleken på takpannorna och lägg dem tätt runt skorsten.



Borsta rent takpannorna från smuts och löst material och sätt på plats överbeslaget. Kontrollera att det får bra stöd av stödprofilerna och att ovankanten på gummiduken når in under en rad med takpannor. Ta bort skyddsfolien och tryck fast den aluminiumförstärkta gummiduken mot topparna på takpannorna. Duken är förstärkt med ett aluminiumnät som gör den enkel att forma mot takpannorna.

Ta bort skyddspappan från tätningsbandet och fäst det enligt figuren. Börja vid plåtkonans högsta punkt och låt tätningen nå ner över plåtkonan. Sträck tätningsbandet lite lätt när det sätts fast runt skorstensmanteln. Tryck lite extra vid skarven under överlappet så det blir tätt.

För ner spännkragen över tätningsbandet. Spännkragens ovkant ska komma ner en liten bit på tätningsbandet så att den klämmer på limningen (5-15 mm). Spänn skruvarna i spännkragen försiktigt.

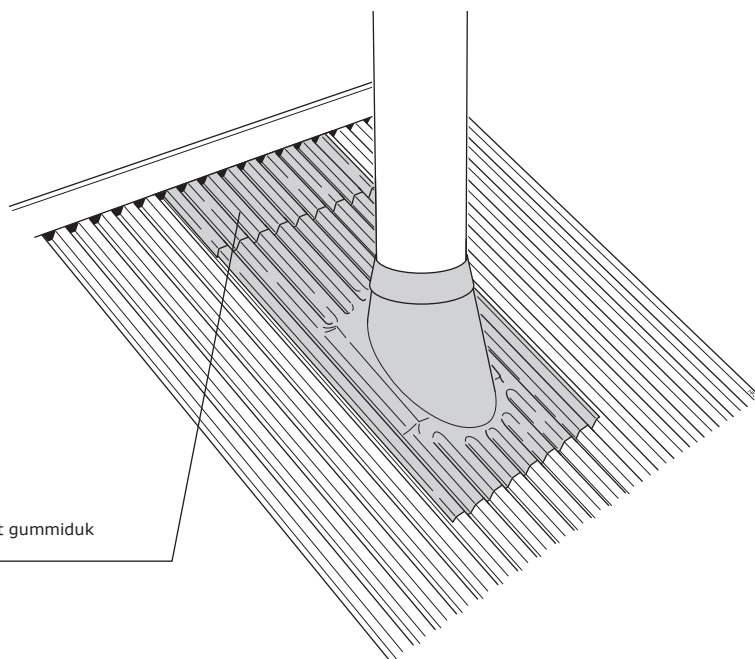


Plåttak

Montera på samma sätt som vid tegeltak men utelämna stödprofilerna.

Om ovankanten av överbeslagets aluminiumförstärkta gummiduk inte når in under en skarv eller når upp tillnocken kan en extra aluminiumförstärkt gummiduk användas som förlängning (tillbehör).

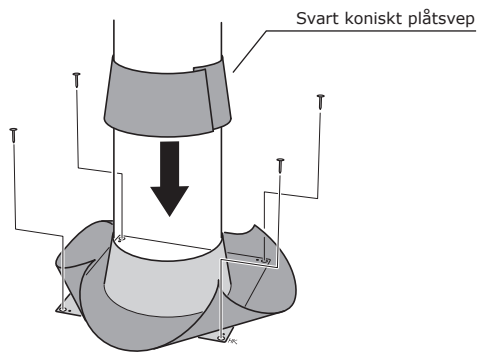
Extra aluminiumförstärkt gummiduk
(tillbehör)



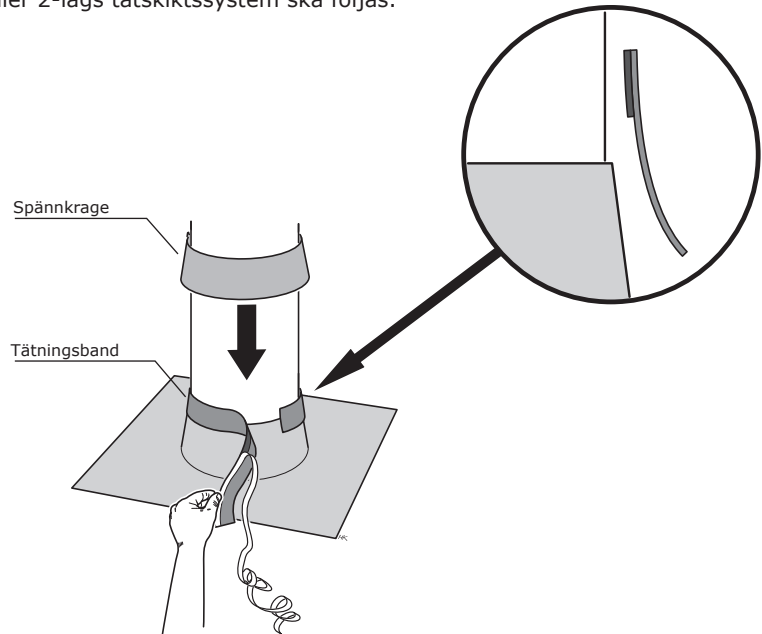
Låglutande papptak

Vid val av tätskiktssystem (takpapp) till taklutningar lägre än 10° ska hänsyn tas till följande:

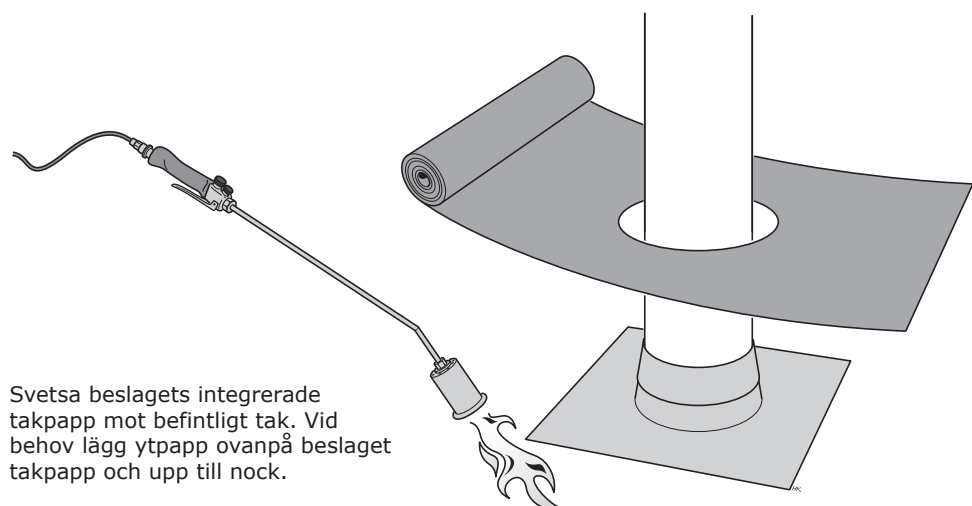
- Tätskiktssystemet ska vara anpassat för genomföringar vid aktuell taklutning.
- På befintlig takpapp ska ny takpapp kunna svetsas eftersom överbeslaget består av en rostfri plåtkona med en integrerad fastsvetsad bit takpapp.
- Anvisningar eller riktlinjer för befintligt 1-lags eller 2-lags tätskiktssystem ska följas.



Centrera överbeslaget över skorstenen och fäst det med skruv eller spik. Lägg det svarta koniska plåtsvepet runt överbeslaget.



Ta bort skyddspappen från tättningsbandet och fäst det enligt figuren. Börja vid plåtkonans högsta punkt och låt tätningen nå ner över plåtkonan. Sträck tättningsbandet lite lätt när det sätts fast runt skorstensmanteln. Tryck lite extra vid skarven under överlappet så det blir tätt. För ner spännkragen över tättningsbandet. Spännkragens ovkant ska komma ner en liten bit på tättningsbandet så att den klämmer på limningen (5-15 mm). Spänn skruvarna i spännkragen försiktigt.



Svetsa beslagets integrerade takpapp mot befintligt tak. Vid behov lägg ytpapp ovanpå beslaget takpapp och upp tillnock.



Figuren visar endast symboliskt hur takpappen appliceras. Arbetet med takpappen skall utföras av en fackman enligt gällande regler.

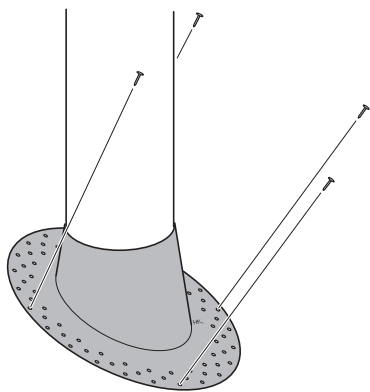
Branta papptak

Vid val av tätskiktssystem (takpapp) till taklutningar större än 10° ska hänsyn tas till följande:

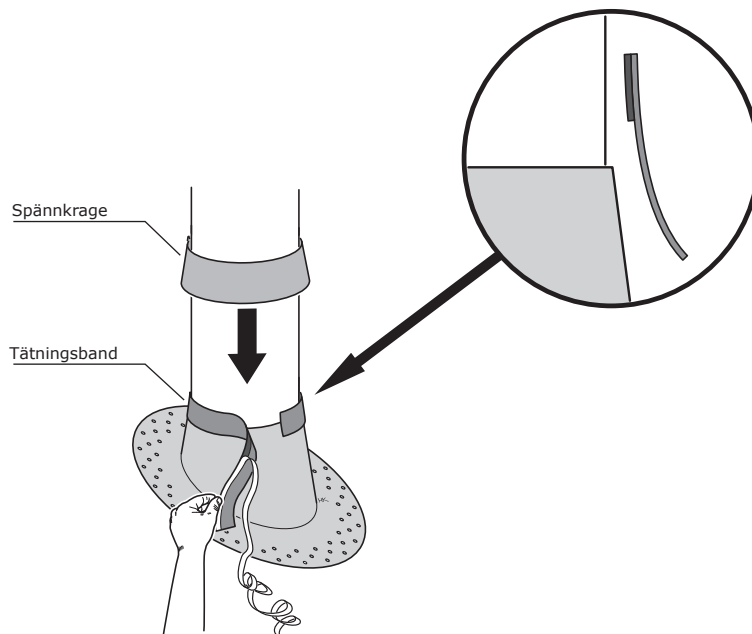
-Tätskiktssystemet ska vara anpassat för genomföringar vid aktuell taklutning.

-Vid en genomföring ska godkänd täthet kunna erhållas genom att tätskiktet limmas mot överbeslagets perforerade yta av aluminium som bilderna visar och utan att tätskiktet går upp på sidorna.

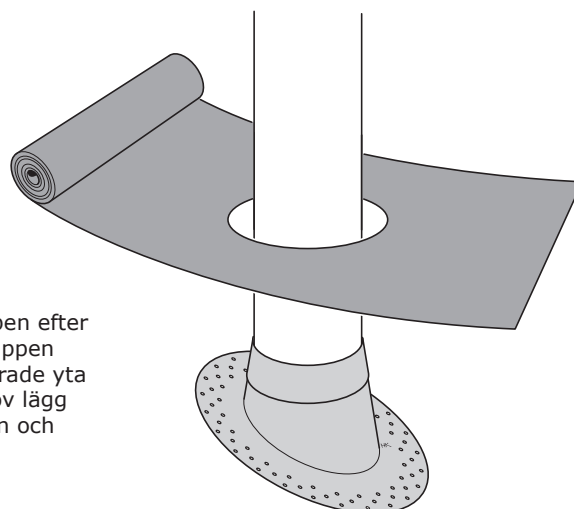
-Anvisningar eller riktlinjer för befintligt 1-lags eller 2-lags tätskiktssystem ska följas.



Centrera överbeslaget över skorstenen och fäst det med skruv eller spik.



Ta bort skyddspappen från tättningsbandet och fäst det enligt figuren. Börja vid plåtkonans högsta punkt och låt tätningen nå ner över plåtkonan. Sträck tättningsbandet lite lätt när det sätts fast runt skorstensmanteln. Tryck lite extra vid skarven under överlappet så det blir tätt. För ner spännkragen över tättningsbandet. Spännkragens ovkant ska komma ner en liten bit på tättningsbandet så att den klämmer på limningen (5-15 mm). Spänn skruvarna i spännkragen försiktigt.



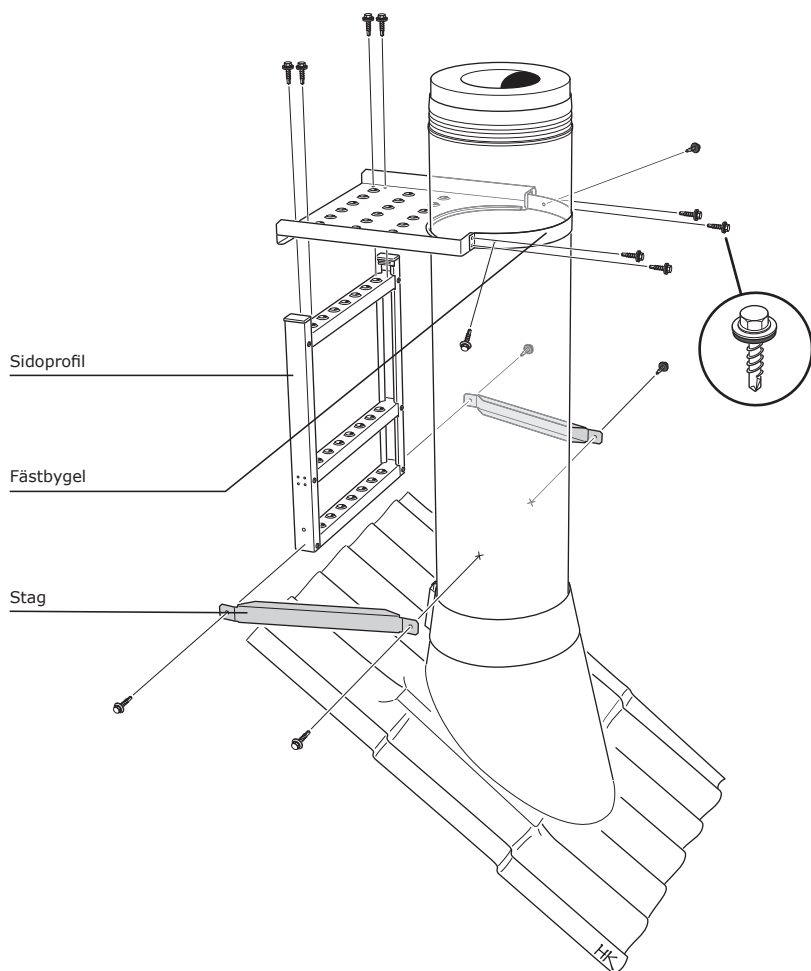
Anpassa ett hål i takpappen efter plåtkonan och lägg takpappen på överbeslagets perforerade yta och ut på taket. Vid behov lägg ytpapp ovanpå takpappen och upp tillnock.



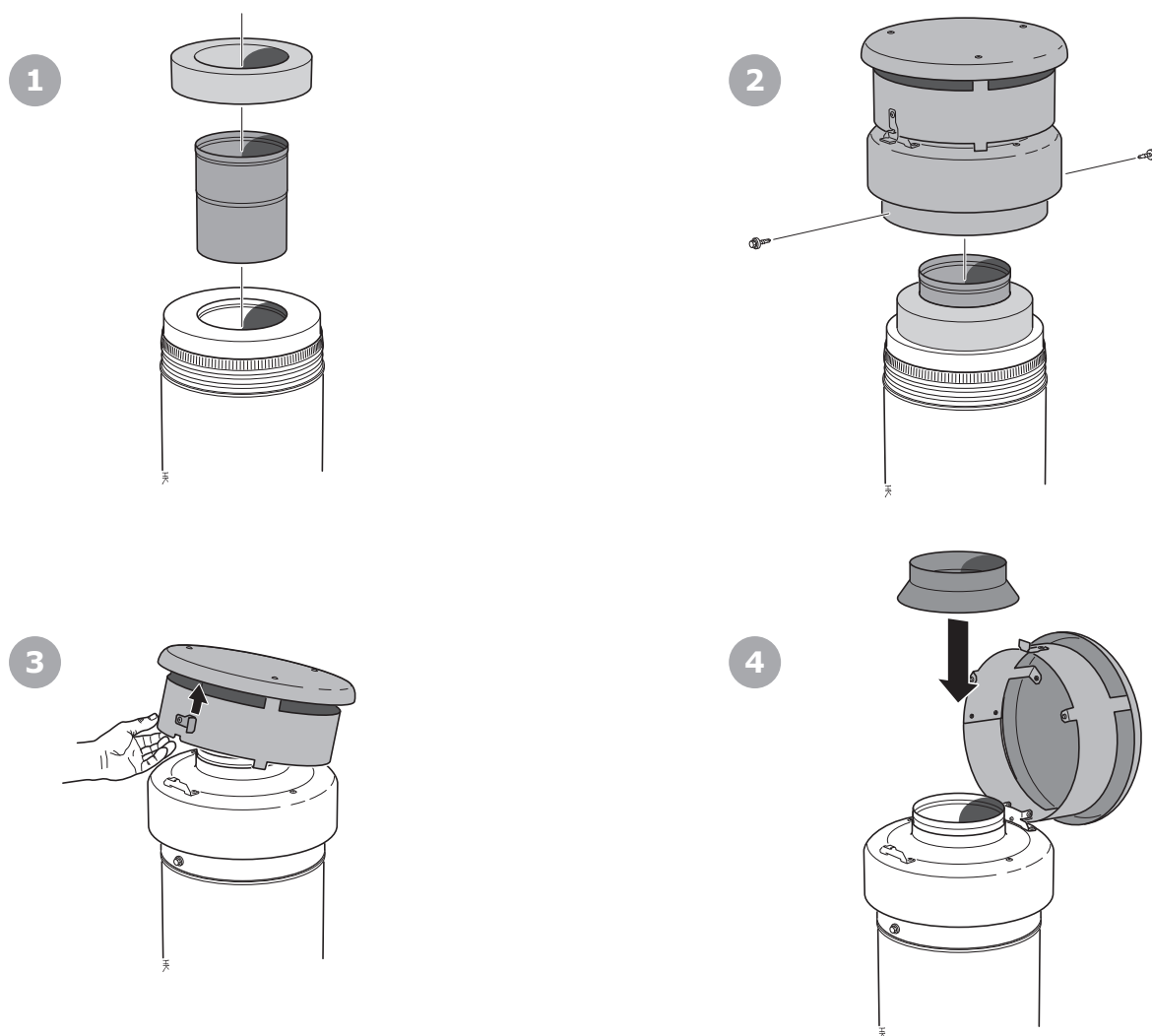
Figuren visar endast symboliskt hur takpappen appliceras. Arbetet med takpappen skall utföras av en fackman enligt gällande regler.

Montering av arbetsbrygga till rund skorstenshuv

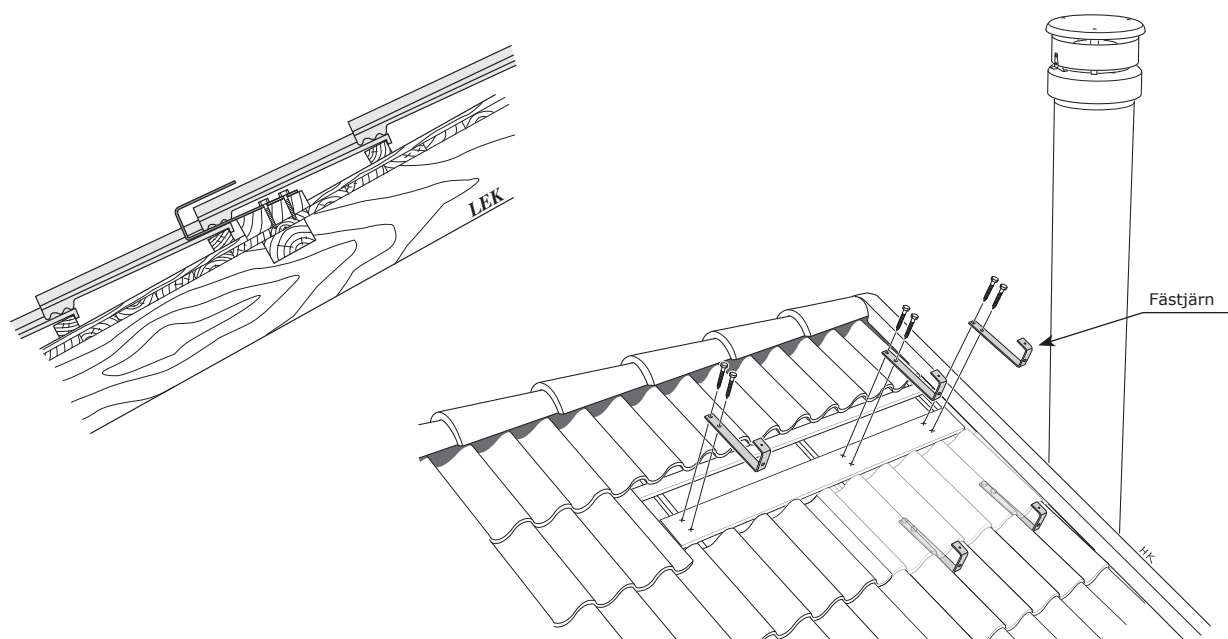
Skruva ihop plattform och steg. Förbocka fästbygel runt skorstensmanteln och skruva fast arbetsbryggan mot skorstenen. Fäst stagen med skruv i sidoprofilerna och i skorstensmanteln. Skruva fast övriga skruvar som bilden visar och montera plastpluggar i plåtprofilerna.



Montering av regnskydd

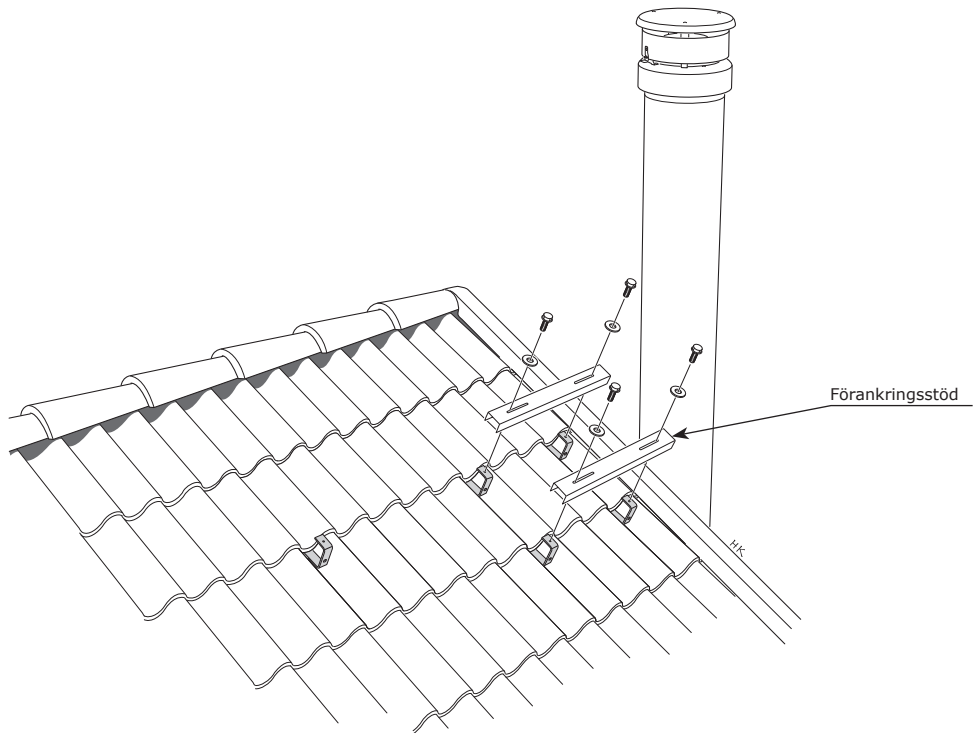


Montering av arbetsbrygga till skorsten utan skorstenschuv

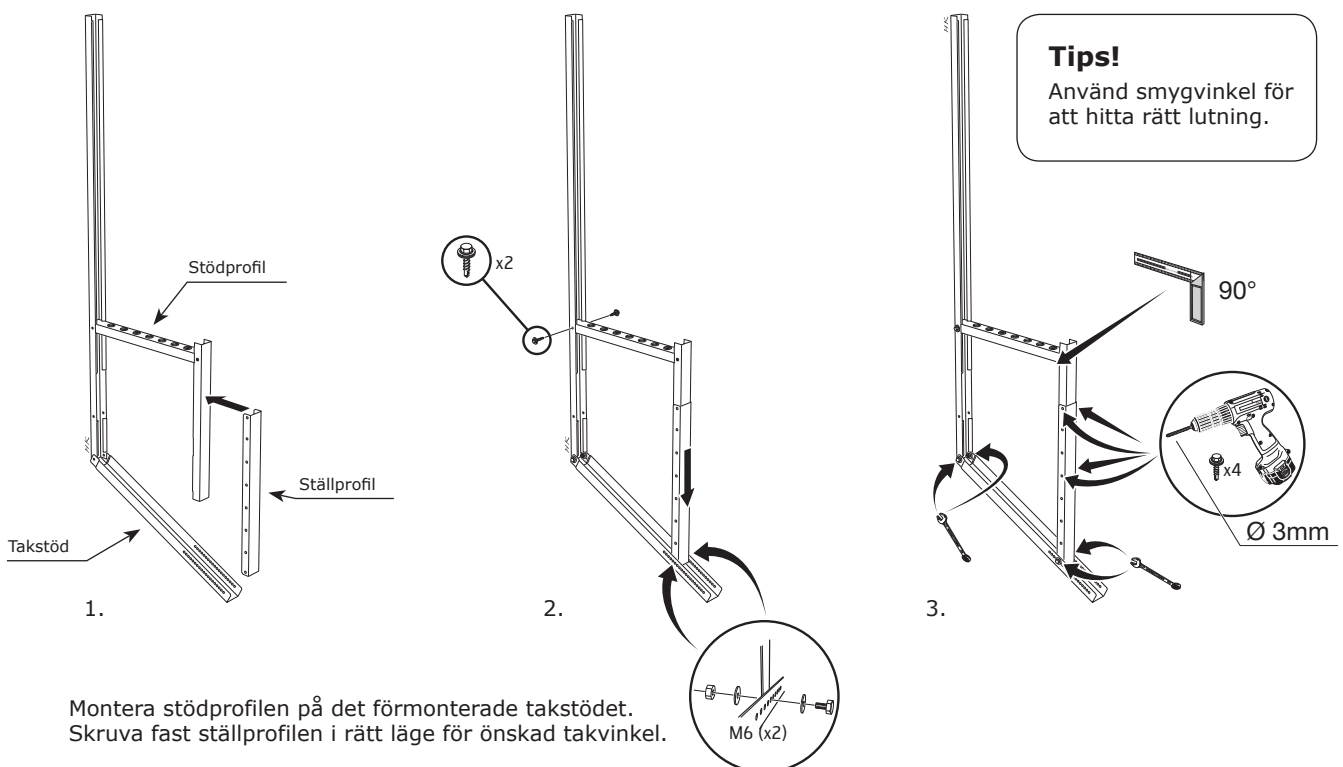


Skruva fast fästjärnen mot undertaket med två sexkantskruvar. Kontrollera att infästningen är bärande och tillräckligt tjock för sexkantskruven.

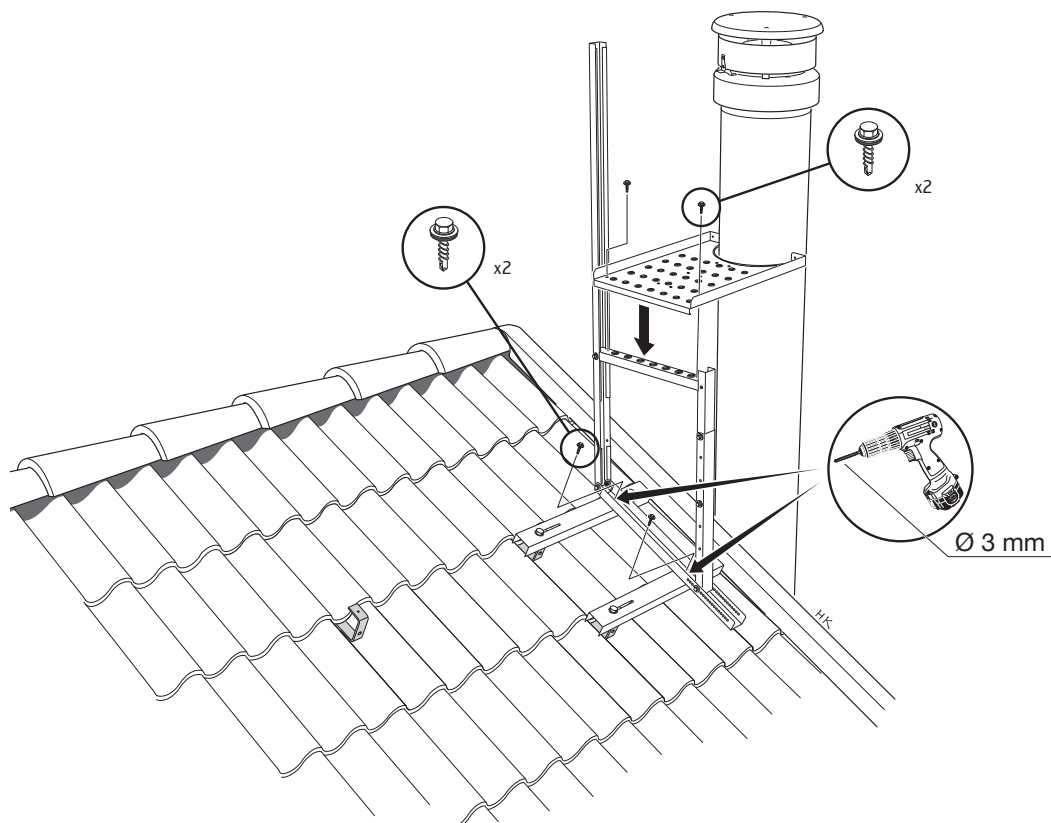
När infästningen bedöms otillräcklig för sexkantskruven rekommenderas att använda genomgående M8 Skruv med bricka och mutter.



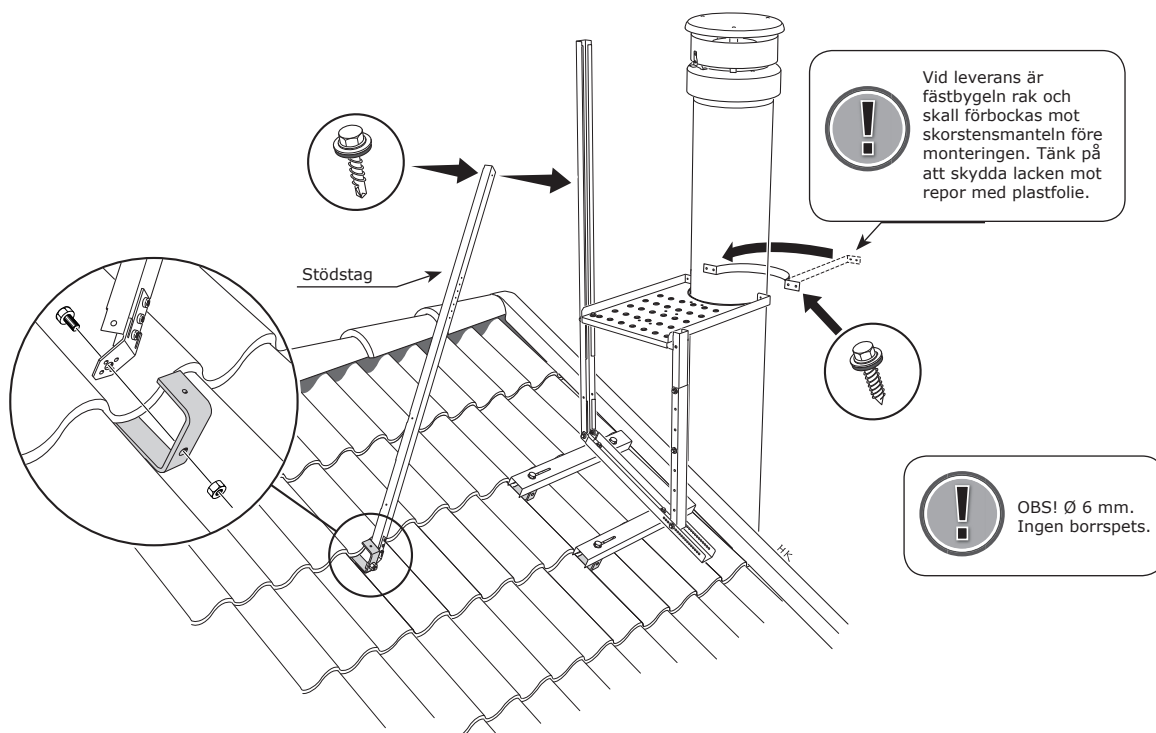
Montera fast förankringsstödet till arbetsbryggan med 4 st M6 skruvar i de gängade hålen på fästjärnen.



Montera stödprofilen på det förmonterade takstödet. Skruva fast ställprofilen i rätt läge för önskad takvinkel.



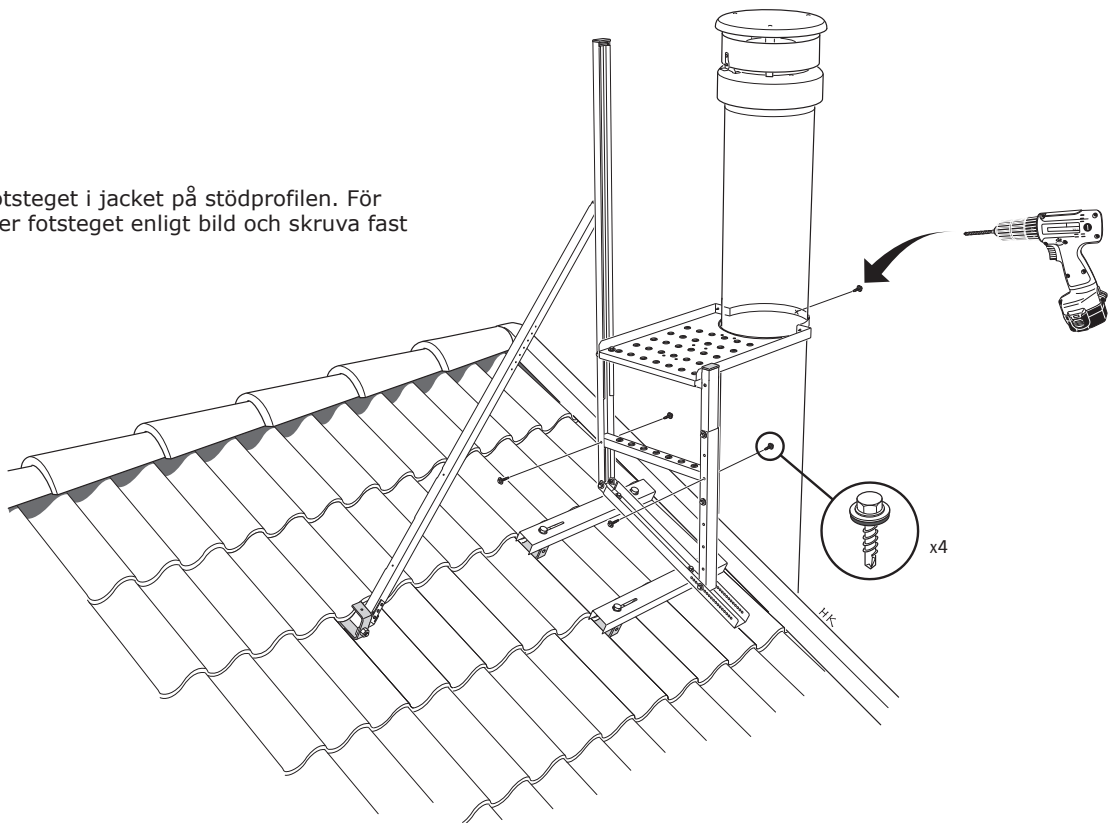
Förborra och fäst det ihopmonterade takstödet i förankringsstöden. Fäst arbetsplattformen i stödprofilen med 2 stycken skruvar.



Skruva fast stödstaget i fästjärnet med M10 skruv och mutter. Tryck därefter in stödstaget mot takstödet och skruva fast det ca 450 mm ovanför

arbetsplattformen. Skruva fast fästbygeln på ena sidan av arbetsplattformen och böj den runt skorstenen. Fäst den därefter på motsatta sidan.

Skjut in fotsteget i jacket på stödprofilen. För därefter ner fotsteget enligt bild och skruva fast fotsteget.



Montera plastpluggarna i ändarna enligt bild.

